

TrueImage

Page Description Language Board

PD-960A
LS-5EX

stair 

NOTICE

- All rights reserved. Reproduction of any part of this manual in any form whatsoever without STAR's express permission is forbidden.
- The contents of this manual are subject to change without notice.
- All efforts have been made to ensure the accuracy of the contents of this manual at the time of press. However, should any errors be detected, STAR would greatly appreciate being informed of them.
- The above notwithstanding, STAR can assume no responsibility for any errors in this manual.

ANMERKUNGEN

- Alle Rechte vorbehalten. Die Wiedergabe von Teilen dieser Anleitung in jedweder Form bedarf der schriftlichen Genehmigung durch STAR.
- Inhaltliche Änderungen vorbehalten.
- Diese Bedienungsanleitung wurde vor Drucklegung mit gebührender Sorgfalt überprüft. Sollten sich dennoch Fehler eingeschlichen haben, bittet STAR um Benachrichtigung.
- STAR übernimmt keine Gewähr für Betriebsstörungen, die sich aus etwaigen Fehlern in dieser Bedienungsanleitung ergeben.

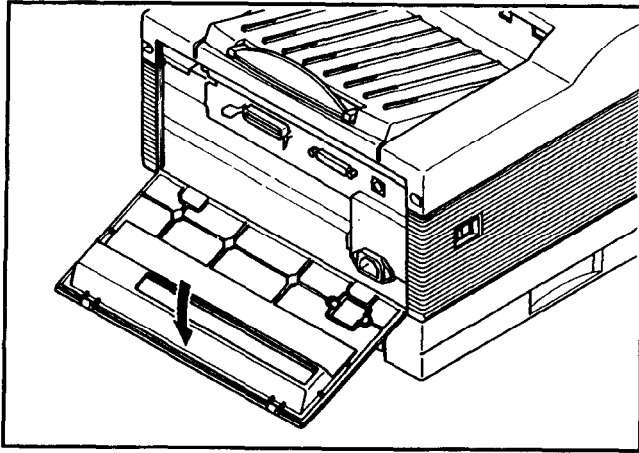
REMARQUE

- Tous droits réservés. La reproduction de toute partie de ce mode d'emploi, sous quelque forme que ce soit, est strictement interdite sans l'autorisation expresse de STAR.
- Le contenu de ce mode d'emploi est sujet à modification sans préavis.
- Tous les efforts ont été faits pour assurer la précision du contenu de ce manuel au moment de l'impression. STAR serait très heureux d'être informé des erreurs qui pourraient y être découvertes.
- En dépit de la remarque ci-dessus, STAR n'assume aucune responsabilité pour les erreurs de ce manuel.

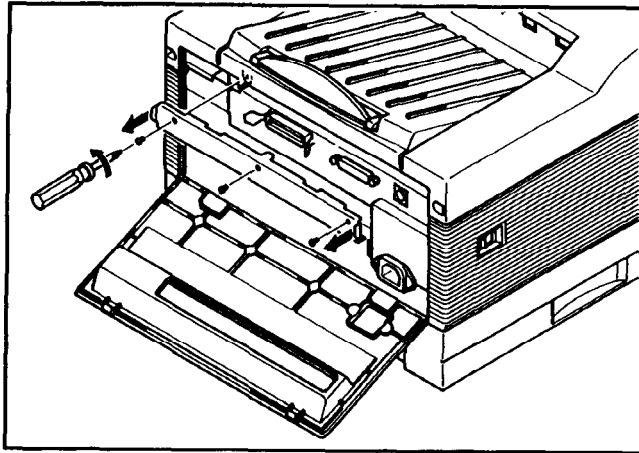
You can select the TrueImage mode with the Star LS-5EX printer by installing this Page Description Language (PDL) Board, and an optional Expansion RAM Board (at least 1MB expansion).

Follow the procedures below to install them.

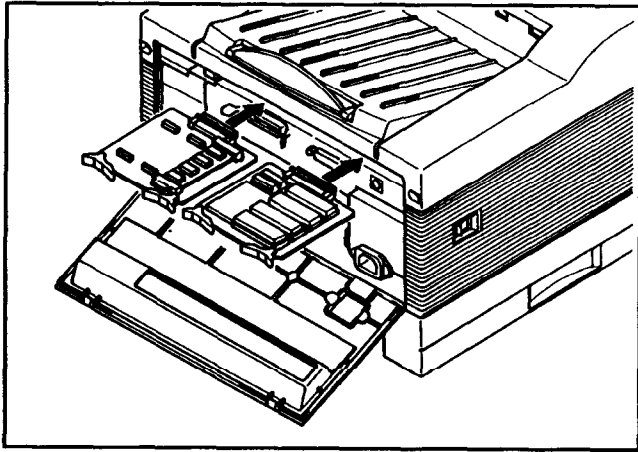
1. Turn the printer power off and remove the power cord from both the printer and the outlet.
2. Remove the interface cable from both the printer and the computer.
3. Open the rear cover as shown below.



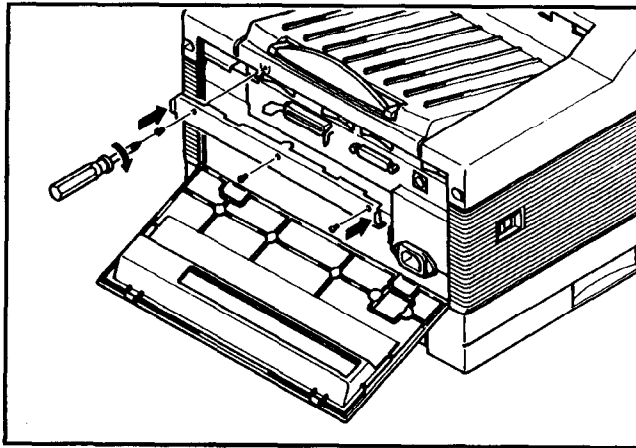
4. Remove the metal plate above the interface connectors using a philips-type screwdriver.



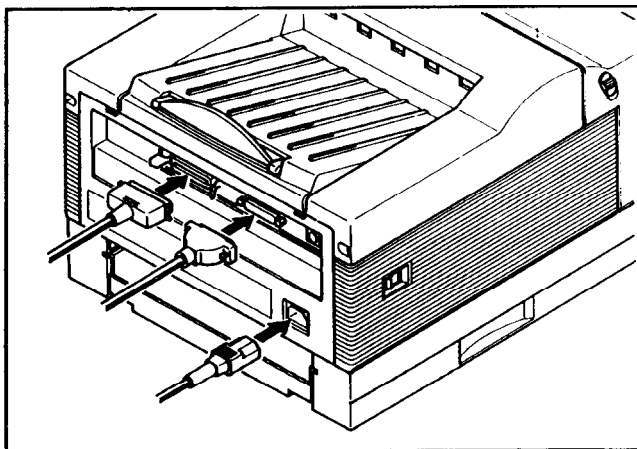
5. Insert the RAM board into the left side and the TrueImage board into the right side, then slide them all the way in.

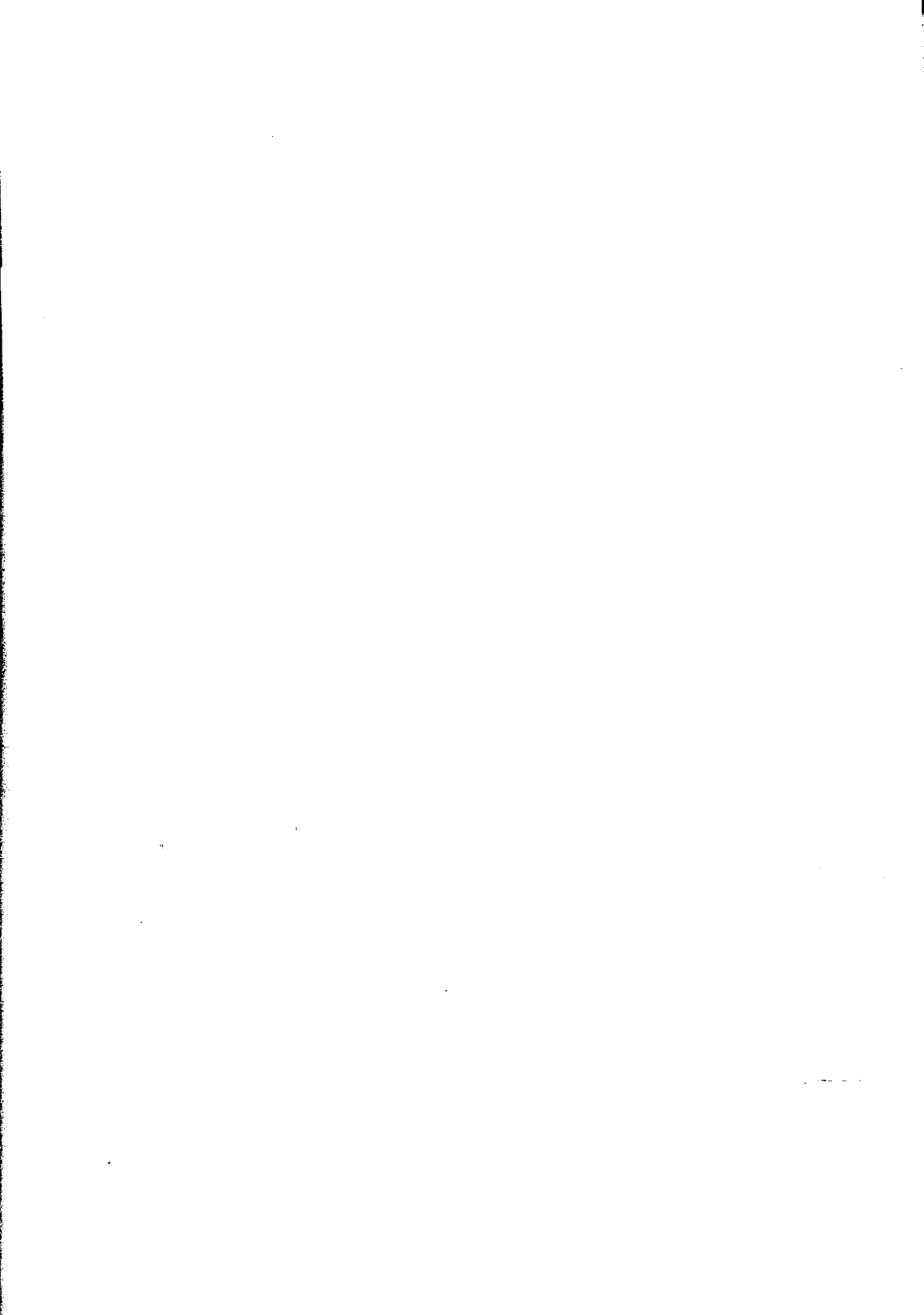


6. Remount the metal plate in place and secure it with three screws.



7. Close the rear cover, and connect the interface cable and the power cord to the printer.

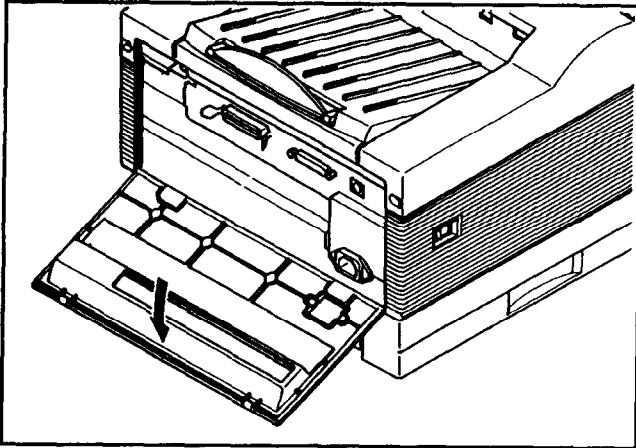




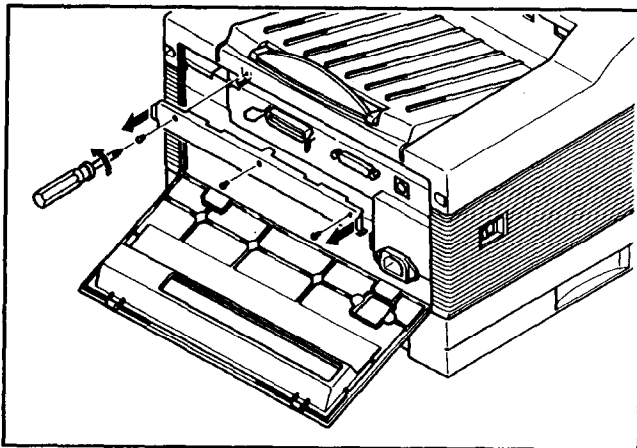
Nach Einbau dieser Page Description Language-Karte (PDL) und einer optionalen RAM-Erweiterungskarte (von mindestens 1 MByte) kann der TrueImage-Modus gewählt werden.

Das folgende Verfahren zum Einbau ausführen.

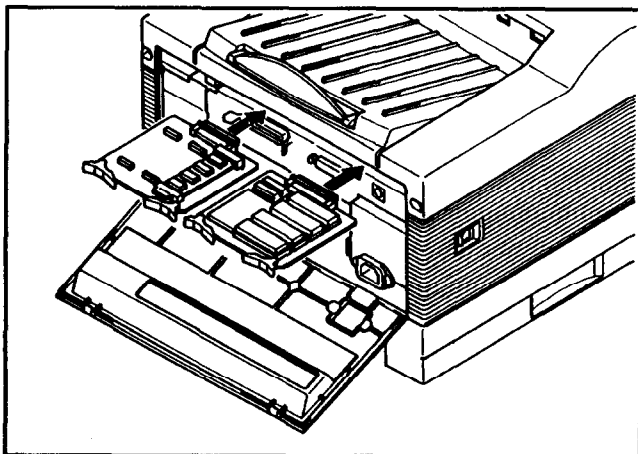
1. Den Drucker ausschalten und das Netzkabel von Drucker und Steckdose trennen.
2. Das Schnittstellen-Kabel von Drucker und Computer trennen.
3. Die hintere Abdeckung wie unten gezeigt öffnen.



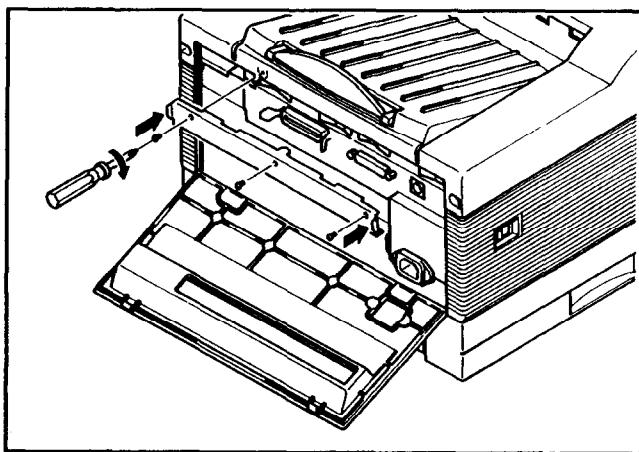
4. Die Metallplatte über den Schnittstellenanschlüssen mit einem Kreuzschlitzschraubenzieher entfernen.



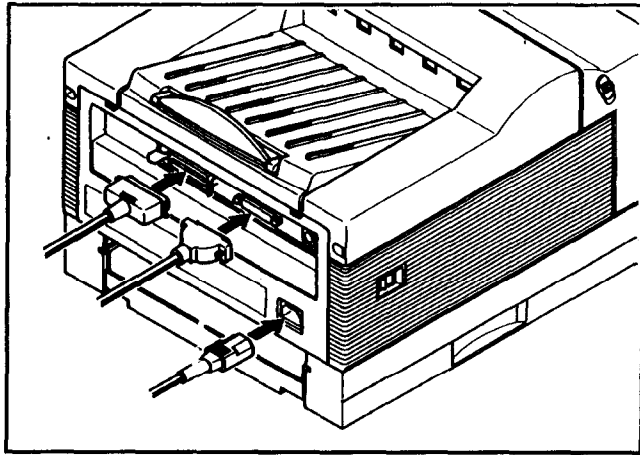
5. Die RAM-Karte auf der linken Seite und die TrueImage-Karte auf der rechten Seite einführen und beide Karten bis zum Anschlag einschieben.

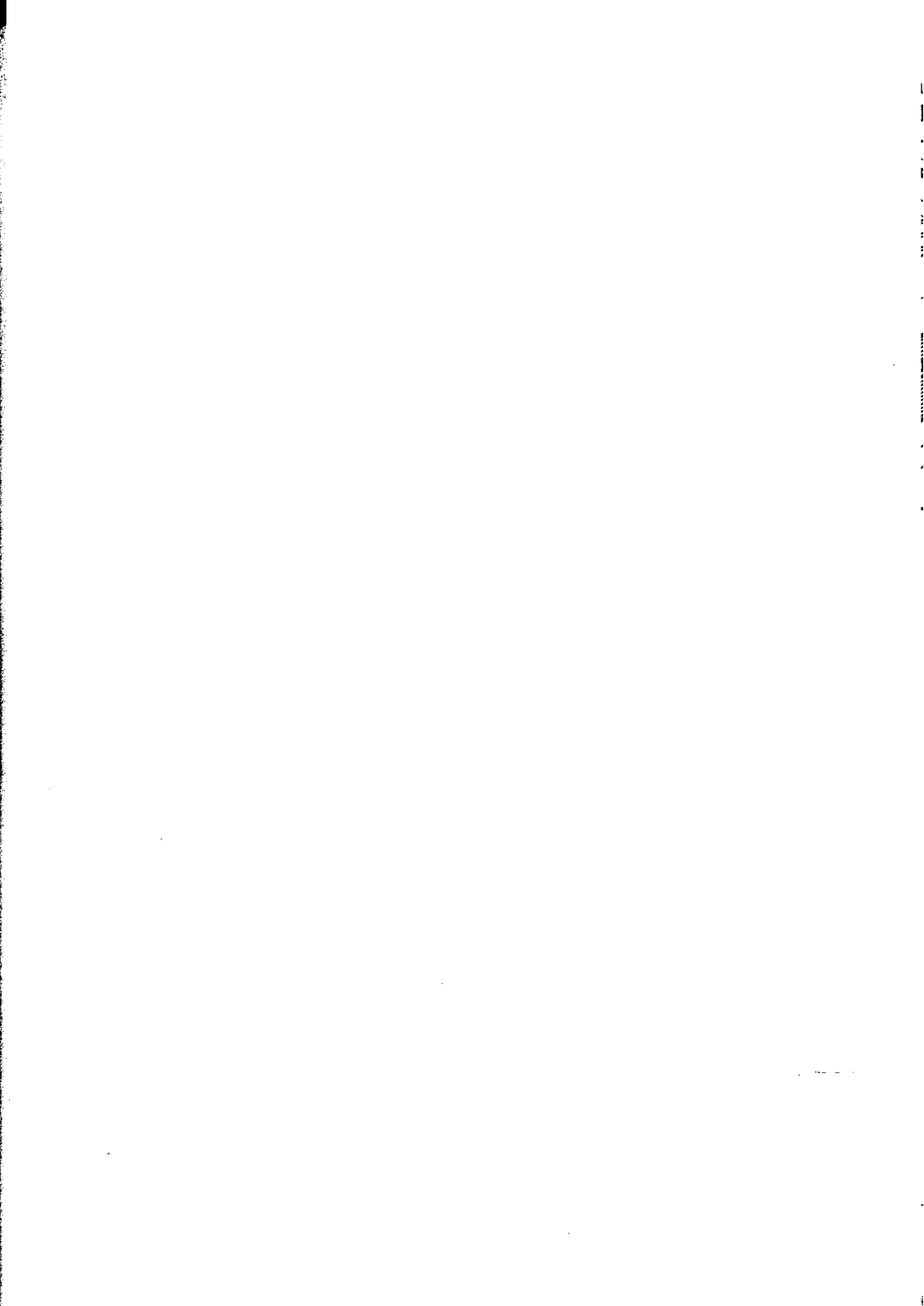


6. Die Metallplatte wieder anbringen und mit drei Schrauben sichern.



7. Die hintere Abdeckung schließen und Schnittstellen-Kabel sowie Netzkabel wieder an den Drucker anschließen.

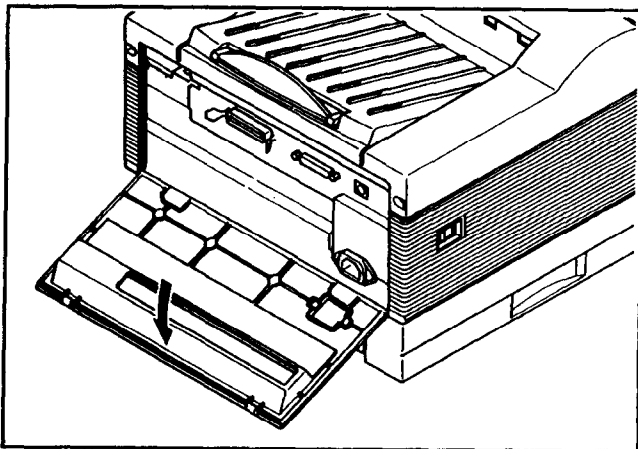




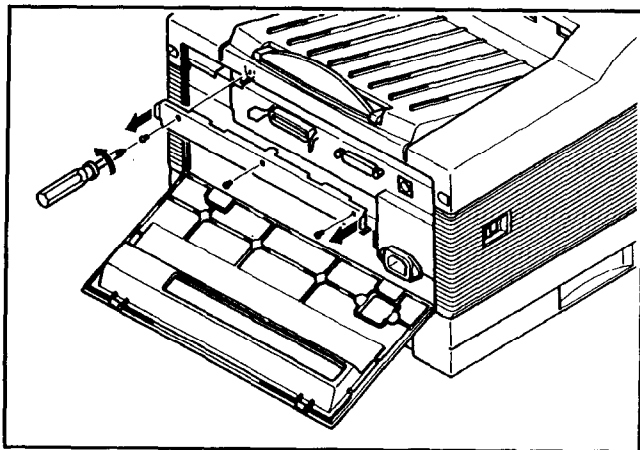
Le mode TrueImage peut être sélectionné sur l'imprimante Star LS-5EX en installant cette carte de langage de description de page (LDP) et une carte d'extension RAM en option (extension d'au moins 1 Mo).

Procéder comme suit pour l'installation.

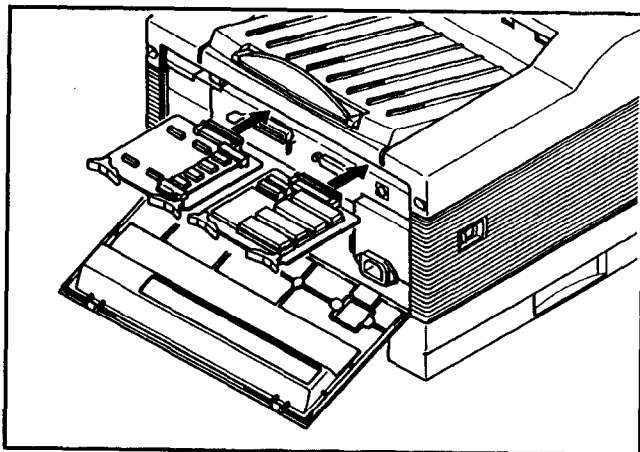
1. Mettre l'imprimante hors tension et déposer le cordon d'alimentation à la fois de l'imprimante et de la prise secteur.
2. Déposer le câble d'interface de l'imprimante et de l'ordinateur.
3. Ouvrir le cache arrière comme indiqué ci-dessous.



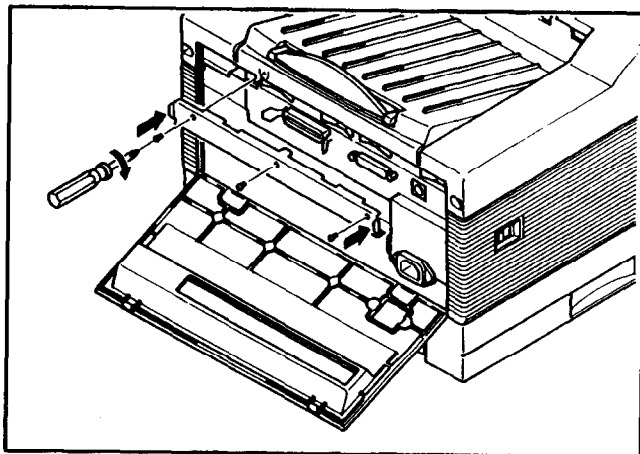
4. Retirer la plaque métallique couvrant les connecteurs d'interface avec un tournevis Philips.



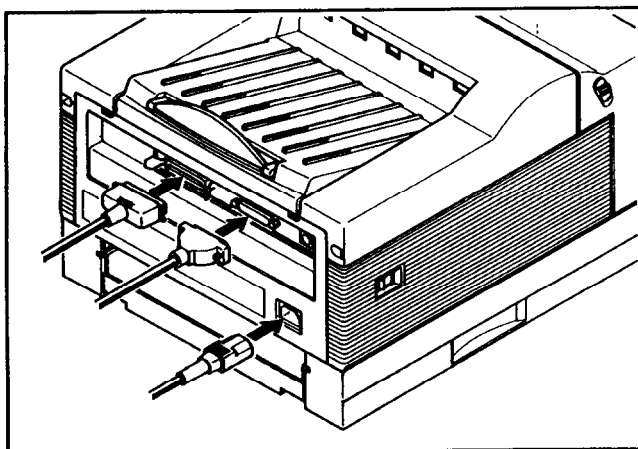
5. Insérer à fond la carte RAM à gauche et la carte TrueImage à droite.



6. Remettre la plaque métallique en place et l'immobiliser avec trois vis.



7. Refermer le cache arrière, et raccorder le câble d'interface et le cordon d'alimentation à l'imprimante.



PRINTED IN JAPAN

80825920