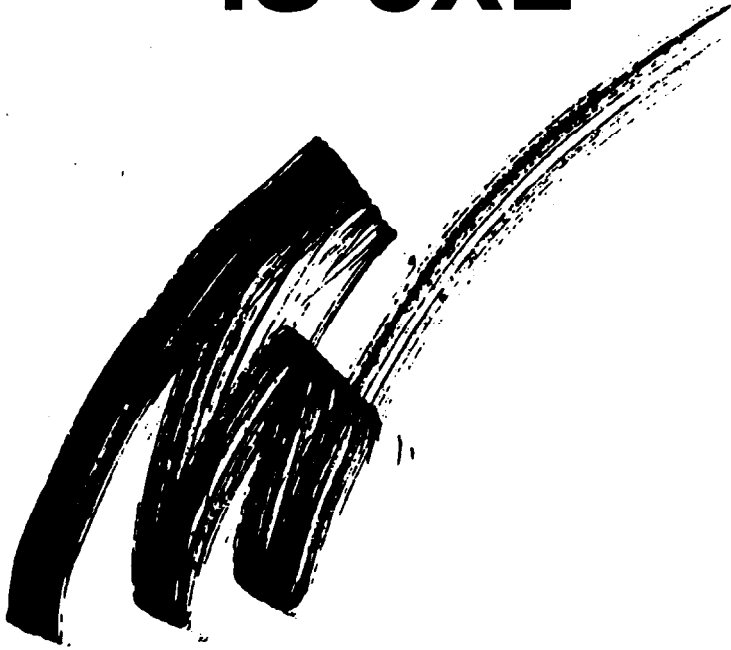


**stair** 

**IS-8XL**



**INSTRUCTION MANUAL  
BEDIENUNGSANLEITUNG  
MANUEL D'INSTRUCTIONS**

**取扱説明書**

**使用说明书**

**ИНСТРУКЦИЯ ПО ЭКСПЛУАТАЦИИ**

English .....	1
Deutsch .....	6
Français .....	12
日本語 .....	18
中国語 .....	24
РУССКИЙ .....	30

# **SERIAL INTERFACE CARTRIDGE IS-8XL**

## 1. BEFORE MOUNTING OF PRINTER

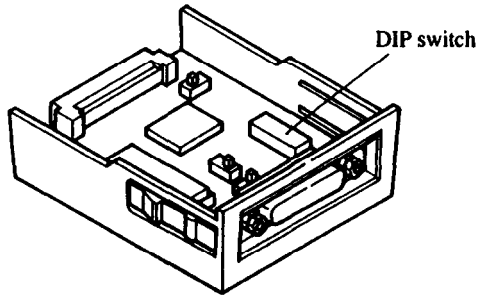
Use the serial interface cartridge IS-8XL to send data to a printer using a serial interface (RS-232C). It receives serial data from the system, and converts it into parallel data.

- Do not directly touch the electronic parts of the serial interface cartridge IS-8XL. Be especially careful of static electricity.
- The printer varies in shape from one model to another.

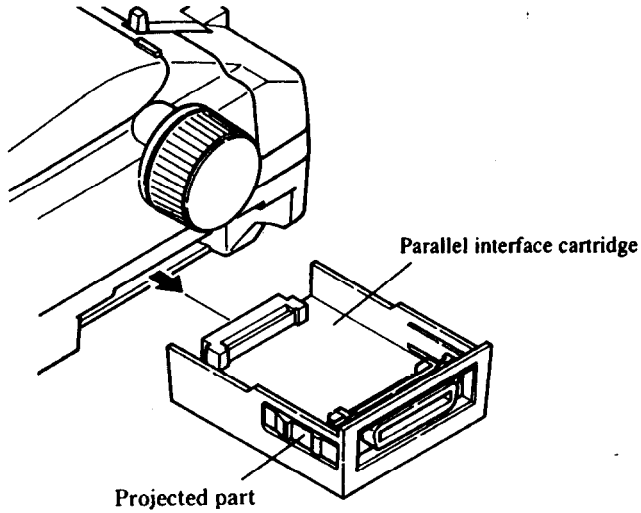
## 2. MOUNTING

- ① Press the power switches on both the printer and system to the OFF position.
- ② Be sure to disconnect the power plug from the wall socket for safety.
- ③ Disconnect the interface cable.
- ④ Set the DIP switches on the serial interface cartridge to make compatible the printer data transfer conditions between the computer and modem on the DCE side and the serial interface cartridge.

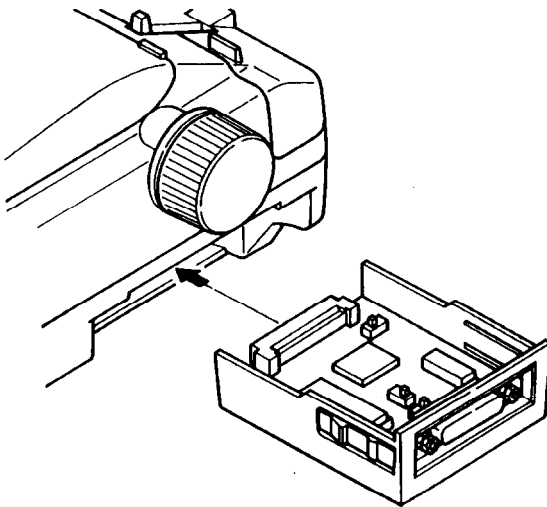
Refer to Section 3 DIP Switch Setting.



- ⑤ Press hard the projected parts on the right and left, and pull the parallel interface cartridge to remove it from the printer.



- ⑥ Insert the serial interface cartridge securely into place. If it is not fully inserted, the printer will not print properly.



- ⑦ Connect the interface cable to the connector.  
⑧ Store the removed parallel interface cartridge securely.

### 3. DIP SWITCH SETTING

#### Transfer Speed Setting

Set transfer speed with DIP switches 6, 7, 8.

Transfer speed	Switch 6	Switch 7	Switch 8
150 BPS	OFF	OFF	OFF
300 BPS	OFF	OFF	ON
600 BPS	OFF	ON	OFF
1200 BPS	OFF	ON	ON
2400 BPS	ON	OFF	OFF
4800 BPS	ON	OFF	ON
9600 BPS	ON	ON	OFF
19200 BPS	ON	ON	ON

#### Data Length and Parity Setting

Apart from data length setting, parity check may be made to check the dropping bits on the buslines.

Use DIP switch 1 for data length setting; DIP switches 2 and 5 for parity setting

Switch	ON	OFF
1	8-bit data	7-bit data
2	No parity	Parity
5	Odd parity	Even parity

#### Data Protocol Setting

Any of three data protocols (handshake) can be selected using DIP switches 3 and 4.

Data protocol	Switch 3	Switch 4
DTR system	ON	ON
XON/XOFF system	ON	OFF
ETX/ACK system	OFF	ON

The DTR system takes DTR signal as BUSY signal, and makes DTR signal low (busy) when the receive buffer has an unused space of less than 32 bytes, or high (ready) when its unused space has increased to more than 64 bytes due to printing.

The XON/XOFF system outputs an XOFF code when the receive buffer has an unused space of less than 32 bytes, or an XON code when its unused space has increased to more than 64 bytes due to data printing. The host computer should immediately stop data transfer when it has received an XOFF code. This interface board can receive data up to 32 bytes after XOFF code output, but ignores data beyond 32 bytes.

The ETX/ACK system transfers the data text between an STX code and ETX code as a block. The maximum data text length is 255 bytes, and the interface receives data in the order of the STX code, text data, and ETX code. The STX code may be omitted, but not ETX code. When the interface receives the ETX code, it checks the received data block for errors, and returns an ACK code if there is no error in it. If an error is found in the text, the interface returns a 2-byte code of NACK E (<15>H <45>H). In this case, send the data text again because the received data is ignored.

## General Specifications (Input)

Synchronizing system	Start-stop
Data transfer speed	150 to 19200 bits/s (bps)
Word length	
Start bit	1 bit
Data bit	7 or 8 bits
Parity bit	Odd, even, or none
Stop bit	1 bit or more
Signal polarity	
Mark	Logical 1 (-3 V to -15 V)
Space	Logical 0 (+3 V to + 15 V)
Data protocol	DTR system XON/XOFF system ETX/ACK system
Data buffer	8 kilobytes (standard)

## Connector signals

Pin No.	Signal	Abbrev.
1	Grounding for safety	GND
2	Transmitting data	TXD
3	Receiving data	RXD
4	Request to send	RTS
5	Ready to send	CTS
7	Signal grounding	GND
11	Data terminal ready	RCH
13	Signal grounding	GND
20	Data terminal ready	DTR



**SERIELLE SCHNITTSTELLEN-  
KARTE  
IS-8XL**

Deutsch

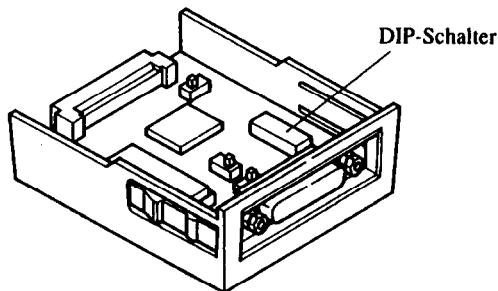
## 1. VOR DEM EINSETZEN IN DEN DRUCKER

Die serielle Schnittstellen-Karte IS-8XL für das Senden der Daten an den Drucker verwenden, wenn eine serielle Schnittstelle (Interface) (RS-232C) verwendet wird. Sie empfängt auch die seriellen Daten von dem System und wandelt diese in parallele Daten um.

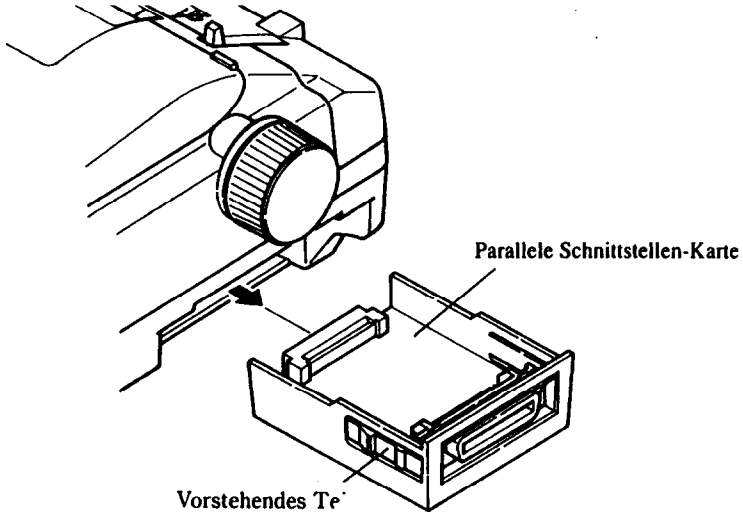
- Niemals die Elektronikteile der seriellen Schnittstellen-Karte IS-8XL direkt berühren. Auch darauf achten, daß keine statische Elektrizität angelegt wird.
- Die Form des Druckers hängt von dem Modell ab.

## 2. MONTAGE

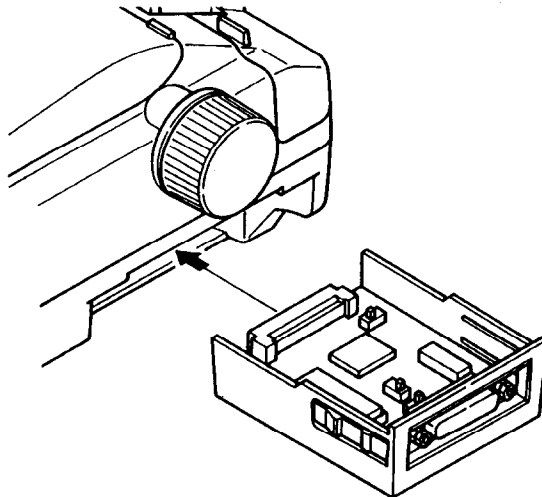
- ① Die Netzschalter des Druckers und des Systems ausschalten.
- ② Aus Sicherheitsgründen den Netzstecker des Druckers abziehen.
- ③ Das Schnittstellen-Kabel abtrennen.
- ④ Die DIP-Schalter an der seriellen Schnittstellen-Karte so einstellen, daß Kompatibilität der Druckerdaten-Übertragungsbedingungen zwischen dem Computer und Modem auf der DCE-Seite und der seriellen Schnittstellen-Karte besteht. Beachten Sie den Abschnitt "3. Einstellen der DIP-Schalter".



- ⑤ Stark gegen die rechts und links vorstehenden Teile drücken und die parallele Schnittstellen-Karte aus dem Drucker abziehen.



- ⑥ Die serielle Schnittstellen-Karte richtig einsetzen. Falls die Karte nicht richtig eingesetzt ist, kann der Drucker nicht richtig drucken.



- ⑦ Das Schnittstellen-Kabel an den Stecker anschließen.
- ⑧ Die ausgebaute parallele Schnittstellen-Karte sicher aufbewahren.

### 3. EINSTELLEN DER DIP-SCHALTER

#### Einstellen der Übertragungsgeschwindigkeit

Die Übertragungsgeschwindigkeit mit DIP-Schalter 6, 7 und 8 einstellen.

Übertragungsgeschwindigkeit	Schalter 6	Schalter 7	Schalter 8
150 Bit/s	OFF	OFF	OFF
300 Bit/s	OFF	OFF	ON
600 Bit/s	OFF	ON	OFF
1200 Bit/s	OFF	ON	ON
2400 Bit/s	ON	OFF	OFF
4800 Bit/s	ON	OFF	ON
9600 Bit/s	ON	ON	OFF
19200 Bit/s	ON	ON	ON

#### Einstellen der Datenlänge und Parität

Neben der Einstellung der Datenlänge kann eine Paritätsprüfung vorgenommen werden, um die Fallbit der Bus-Leitungen zu überprüfen.

DIP-Schalter 1 für das Einstellen der Datenlänge und DIP-Schalter 2 und 5 für das Einstellen der Parität verwenden.

Schalter	EIN	AUS
1	8-Bit-Daten	7-Bit-Daten
2	Keine Parität	Parität
5	Ungerade Parität	Gerade Parität

#### Einstellen des Datenprotokolls

Jedes der drei Datenprotokolle (Handshake) kann mit Hilfe der DIP-Schalter 3 und 4 gewählt werden.

Datenprotokoll	Schalter 3	Schalter 4
DTR-System	ON	ON
XON-XOFF-System	ON	OFF
ETX/ACK-System	OFF	OFF

Das DTR-System verwendet das DTR-Signal als BUSY-Signal und bringt das DTR-Signal auf einen niedrigen Pegel (busy), wenn der Empfangspuffer einen nicht verwendeten Platz von weniger als 32 Byte aufweist, oder auf einen hohen Pegel (ready), wenn der nicht verwendete Platz aufgrund des Druckvorganges auf mehr als 64 Byte angestiegen ist.

Das XON/XOFF-System gibt einen XOFF-Code aus, wenn der Empfangspuffer einen nicht verwendeten Platz von weniger als 32 Byte aufweist, oder einen XON-Code, wenn der nicht verwendete Platz aufgrund des Ausdrucks der Daten auf mehr als 64 Byte angestiegen ist.

Der Computer sollte die Datenübertragung sofort einstellen, wenn er einen XOFF-Code empfangen hat. Diese Schnittstellen-Karte kann nach der Ausgabe eines XOFF-Codes Daten mit bis zu 32 Byte empfangen, ignoriert aber Daten über 32 Byte.

Das ETX/ACK-System überträgt die Textdaten zwischen einem STX-Code und einem ETX-Code als Block. Die maximale Länge der Textdaten beträgt 255 Byte; die Schnittstelle empfängt die Daten in der Reihenfolge STX-Code, Textdaten und ETX-Code. Der STX-Code kann weggelassen werden, nicht aber der ETX-Code. Wenn die Schnittstelle den ETX-Code empfängt, dann überprüft sie den empfangenen Datenblock auf Fehler und sendet einen ACK-Code zurück, wenn kein Fehler vorliegt. Wird ein Fehler in dem Text gefunden, dann sendet die Schnittstelle einen 2-Byte-Code Nack E (<15>H <45>H) zurück. In diesem Fall sind die Textdaten nochmals zu senden, da die empfangenen Daten ignoriert werden.

## Allgemeine Spezifikationen (Eingang)

Synchronisierungssystem	Start-Stopp
Datenübertragungsgeschwindigkeit	150 bis 19200 Bit/s (bps)
Wortlänge	
Start-Bit	1 Bit
Daten-Bit	7 oder 8 Bit
Paritäts-Bit	Ungerade, gerade oder keines
Stopp-Bit	1 Bit oder mehr
Signal-Polarität	
Markierung	Logisch 1 (-3 V bis -15 V)
Leerstelle	Logisch 0 (+3 V bis +15 V)
Datenprotokoll	DTR-System XON/XOFF-System ETX/ACK-System
Datenpuffer	8 Kilobyte (Standard)

## Steckersignale

Stift-Nr.	Signal	Abkürzung
1	Sicherheitserdung	GND
2	Übertragungsdaten	TXD
3	Empfangsdaten	RXD
4	Aufforderung zum Senden	RTS
5	Bereit zum Senden	CTS
7	Signalerdung	GND
11	Datenterminal bereit	RCH
13	Signalerdung	GND
20	Datenterminal bereit	DTR

# **LA CARTOUCHE INTERFACE SERIELLE, IS-8XL**

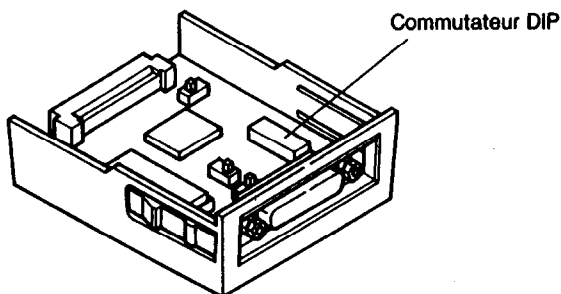
## 1. PREPARATION POUR LE MONTAGE SUR L'IMPRIMANTE

Utiliser la cartouche interface sérielle IS-8XL pour transmettre les données à une imprimante à travers l'interface sérielle (RS-232C). Elle reçoit les données sérielles du système et les convertit en données parallèles.

- Ne pas toucher directement les composants électroniques de la cartouche interface sérielle IS-8XL. Prêter une attention toute particulière à l'électricité statique.
- Chaque modèle d'imprimante a sa propre forme.

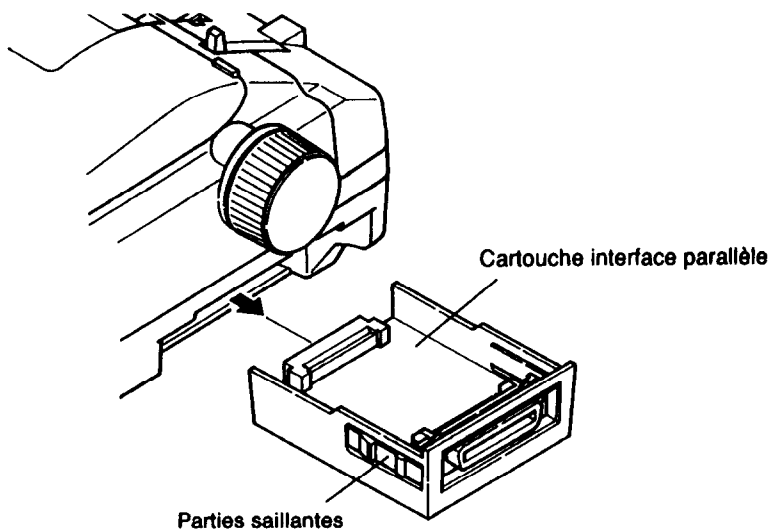
## 2. MONTAGE

- ① Mettre hors tension l'imprimante et le système en appuyant sur les interrupteurs d'alimentation respectifs.
- ② S'assurer de débrancher le cordon d'alimentation de la prise murale pour la sécurité.
- ③ Débrancher le câble de liaison.
- ④ Régler le commutateur DIP de la cartouche interface sérielle de manière à ce que les conditions de transfert des données d'impression entre l'ordinateur et le modem soient compatibles aussi bien sur le côté DCE que sur la cartouche interface sérielle.  
Se référer à la Section 3, "Cartouche interface sérielle".

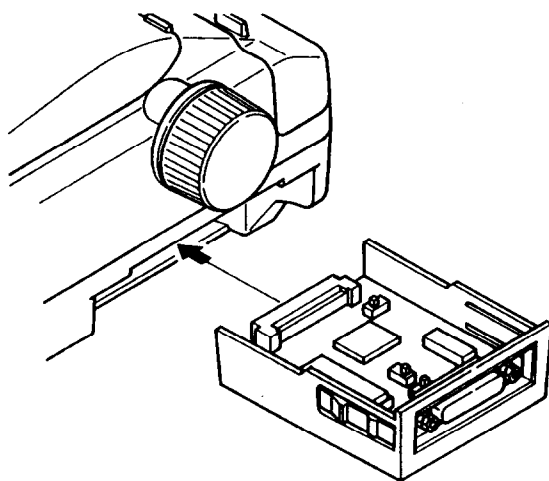




- ⑤ Presser à fond les parties saillantes droite et gauche, puis retirer la cartouche interface parallèle de l'imprimante.



- ⑥ Introduire la cartouche interface sérielle à fond en place.



- ⑦ Connecter le câble de liaison au connecteur.  
⑧ Stocker la cartouche interface parallèle qui a été enlevée, en bon endroit.

### 3. REGLAGES DU COMMUTATEUR DIP

#### Réglage de la vitesse de transfert

Régler la vitesse de transfert avec le commutateur DIP, ses positions 6, 7 et 8.

Vitesse de transfert	Position 6	Position 7	Position 8
150 BPS	OFF	OFF	OFF
300 BPS	OFF	OFF	ON
600 BPS	OFF	ON	OFF
1200 BPS	OFF	ON	ON
2400 BPS	ON	OFF	OFF
4800 BPS	ON	OFF	ON
9600 BPS	ON	ON	OFF
19200 BPS	ON	ON	ON

#### Spécification de la longueur de données et du bit de parité

Outre la spécification de la longueur des données, le contrôle de parité peut être effectué pour vérifier les bits perdus sur le bus.

Utiliser la position 1 du commutateur DIP pour la spécification de la longueur de données et les positions 2 et 5 pour la spécification du bit de parité.

Position	ON	OFF
1	Données de 8 bits	Données de 7 bits
2	Parité nulle	Parité présente
5	Parité impaire	Parité paire

#### Spécification de la protocole de données

L'une quelconque des trois protocoles de données (protocole de transfert) peut être sélectionnée avec le commutateur DIP, ses positions 3 et 4.

Protocole de données	Position 3	Position 4
Système DTR	ON	ON
Système XON/XOFF	ON	OFF
Système EXT/ACK	OFF	OFF

Le système DTR considère le signal DTR comme signal BUSY et le rend bas (occupé) quand le tampon d'entrée dispose de la zone non utilisée de moins de 32 octets ou le rend haut (prêt) lorsque sa zone non utilisée augmente au-delà de 64 octets avec l'impression. Le système XON/XOFF délivre un code XOFF quand le tampon d'entrée est occupé à 32 octets près, tandis qu'il fournit un code XON lorsque sa zone disponible est accrue à plus de 64 octets avec l'impression des données.

L'ordinateur hôte doit immédiatement arrêter le transfert des données lorsqu'il reçoit un code XOFF. Cette carte interface peut recevoir les données supplémentaires de 32 octets après la sortie du code XOFF, mais ignore toutes entrées au-delà de 32 octets. Le système EXT/ACK transfère le texte de données comme un bloc dont la tête est définie par un code STX et la queue, par un code ETX. La longueur de données maximum est de 255 octets. L'interface reçoit les données dans l'ordre suivant ; code STX, données de texte et code ETX. Le code STX peut être omis, mais non le code ETX. Quand l'interface reçoit le code ETX, elle vérifie l'absence d'erreur dans le bloc de données reçues et renvoie un code ACK s'il n'y a pas d'erreur. Si une erreur est décelée dans le texte, l'interface renvoie un code à 2 octets de NACK E (<15>H <45>H). Dans ce cas, envoyer de nouveau le texte de données, car les données reçues sont ignorées.

## Spécifications générales (entrées)

Système de synchronisation	Marche-arrêt
Vitesse de transfert des données	150 à 19200 bits/s (bps)
Longueur de mot	
Bit de départ	1 bit
Bit de données	7 ou 8 bits
Bit de parité	Impair, pair ou nul
Bit d'arrêt	1 bit ou plus
Polarité du signal	
Marque	1 logique (-3V à -15V)
Espace	0 logique (+3V à +15V)
Protocole de données	Système DTR Système XON/XOFF Système ETX/ACK
Tampon de données	8 ko (standard)

## Signaux du connecteur

N° de broche	Signal	Abbrev.
1	Masse pour sécurité	GND
2	Transfert des données	TXD
3	Réception des données	RXD
4	Demande de transmission	RTS
5	Prêt à la transmission	CTS
7	Mise à la masse du signal	GND
11	Terminal de données prêt	RCH
13	Mise à la masse du signal	GND
20	Terminal de données prêt	DTR

# IS-8XL

## シリアルインターフェイスカートリッジ

## 1. プリンタ本体に取り付ける前に

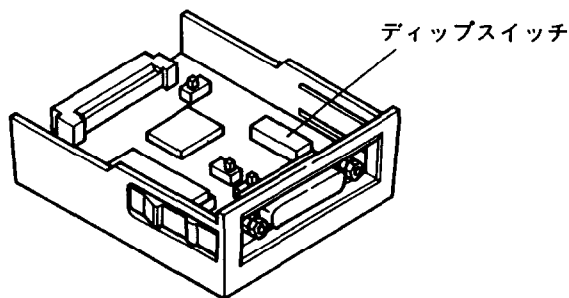
シリアルインターフェイスカートリッジIS-8XLは、シリアルインターフェイス (RS-232C) を使って、プリンタにデータを送りたいときにご利用ください。システムから送られてきたシリアルデータをパラレルデータに変換します。

また、8Kバイトのバッファが追加されます。

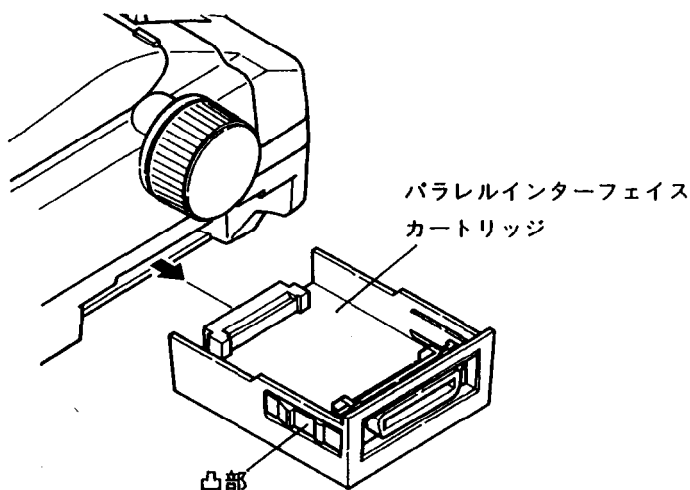
- シリアルインターフェイスカートリッジIS-8XLの電子部品には、直接さわらないでください。静電気には特に注意してください。
- プリンタ本体の形状は、機種によって異なります。

## 2. 取り付け

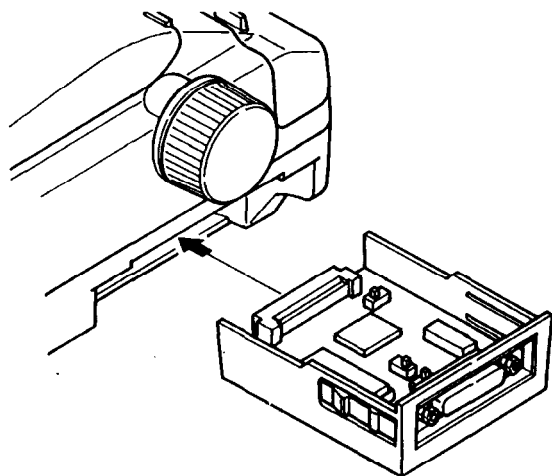
- ①プリンタ本体、システムとも電源スイッチをOFFにします。
- ②安全のためプリンタの電源プラグを必ずコンセントより抜いてください。
- ③インターフェイスケーブルを取り外します。
- ④コンピュータ、モデムなどのDCE側と、プリンタのデータ転送条件を一致させるために、シリアルインターフェイスカートリッジのディップスイッチを設定します。  
「3. ディップスイッチ設定」を参照してください。



- ⑤ プリントラ本体に取り付けられている、パラレルインターフェイスカートリッジを取り外します。  
左右の凸部を強く押しながら引いてください。



- ⑥ シリアルインターフェイスカートリッジをしっかりと差し込みます。  
差し込み方が足りないと正しい印字を行いません。



- ⑦ コネクタにインターフェイスケーブルを取り付けます。  
⑧ 取り外したパラレルインターフェイスカートリッジは大切に保管しておいてください。

### 3. ディップスイッチの設定

#### ■転送速度の設定

ディップスイッチの6から8を切り替えて設定します。

転送速度	スイッチ6	スイッチ7	スイッチ8
150BPS	OFF	OFF	OFF
300BPS	OFF	OFF	ON
600BPS	OFF	ON	OFF
1200BPS	OFF	ON	ON
2400BPS	ON	OFF	OFF
4800BPS	ON	OFF	ON
9600BPS	ON	ON	OFF
19200BPS	ON	ON	ON

#### ■データ長とパリティの設定

データ長の設定のほかに、バスライン上のドロッピングビットをチェックするためにパリティチェックを行う場合があります。

データ長の設定はディップスイッチ1、パリティの設定はディップスイッチ2と5で行います。

スイッチ	ON	OFF
1	8ビットデータ	7ビットデータ
2	パリティなし	パリティあり
5	奇数パリティ	偶数パリティ

#### ■データプロトコルの設定

3つのデータプロトコル（ハンドシェイク）をディップスイッチ3と4により選択できます。

データプロトコル	スイッチ3	スイッチ4
DTR方式	ON	ON
XON/XOFF方式	ON	OFF
ETX/ACK方式	OFF	ON

DTR方式とは、DTR信号をBUSY信号に見立てて行う方式で、受信バッファの空容量が32バイト以下になったときDTR信号をLOWレベル(BUSY)とし、印字によって空容量が64バイト以上になったときHIGHレベル(READY)にします。



XON/XOFF方式では、受信バッファの空容量が32バイト以下になったときXOFFコードを出力し、データの印字によって空容量が64バイト以上になったときXONコードを出力します。ホストコンピュータはXOFFコードを受信したらすみやかにデータの転送を停止してください。このインターフェイスボードはXOFFコード出力後32バイトまではデータの受信が可能ですが、それ以上のデータは無視します。

ETX/ACK方式では、STXコードとETXコードには含まれたデータテキストを1ブロックとして転送します。データテキストの最大長は255バイトで、インターフェイスはSTXコードに始まりテキストデータ、ETXコードの順にデータを受信します。このとき、STXコードは省略しても構いませんが、ETXコードは省略できません。

インターフェイスは、ETXコードを受信すると、そのブロックのエラーをチェックして、エラーがなければACKコードを返信します。受信されたデータテキストにエラーを発見した場合、インターフェイスはNACK E(<15>H <45>H)の2バイトのコードを返信します。この場合受信されたデータテキストは無視されますので、再度そのテキストを送信してください。

## ■一般仕様(入力側)

同期方式

調歩同期式

データ転送速度

150~19200ビット/秒(BPS)

語長

スタートビット

1ビット

データビット

7ビットまたは8ビット

パリティビット

奇数、偶数または無し

ストップビット

1ビット以上

信号極性

マーク

論理“1”(-3Vから-15V)

スペース

論理“0”( +3Vから+15V)

データプロトコル

DTR方式

XON/XOFF方式

ETX/ACK方式

データバッファ

8KB(標準)

コネクタ信号

端子番号	信号名称	略号
1	保安用アース	GND
2	送信データ	TXD
3	受信データ	RXD
4	送信要求	RTS
5	送信可	CTS
7	信号用アース	GND
11	データ端末レディー	RCH
13	信号用アース	GND
20	データ端末レディー	DTR

# IS-8XL 串联接口盒

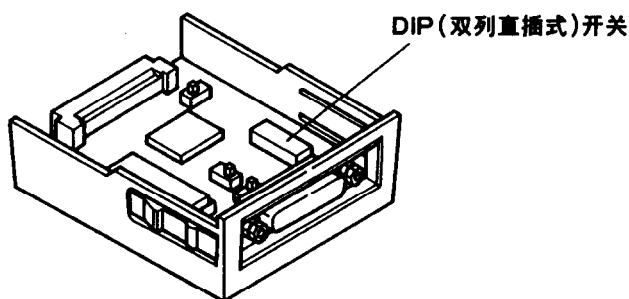
## 1. 安装于打印机主体之前

以串联接口(RS-231C)把数据传输给打印机时, 请采用串联接口盒 IS-8XL。它可以把来自本系统的串联数据变换为并联数据。

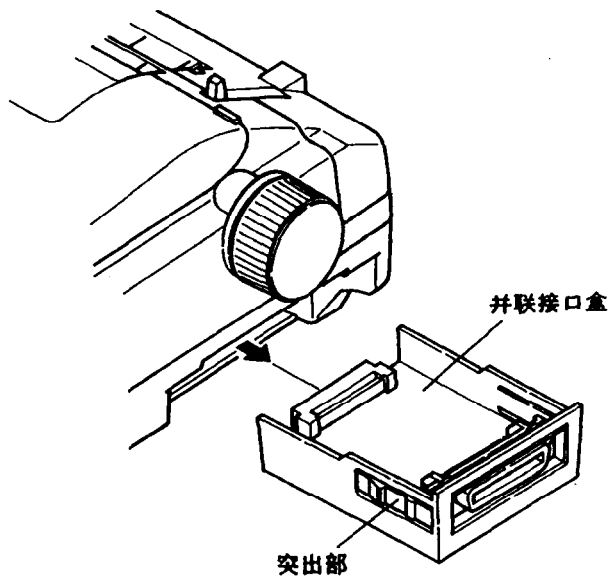
- 不要直接接触及串联接口盒 IS-8XL 的电子零件。请特别注意静电。
- 打印机主体形状, 因型号不同而异。

## 2. 安装方法

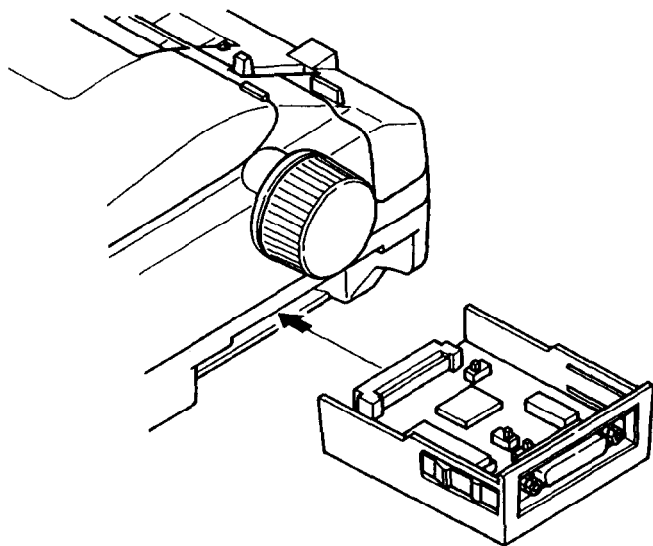
- ①打印机主体及整个系统的电源开关都要断开(OFF)。
- ②为安全起见, 电源插塞应从壁装插座拉开。
- ③卸下接口电缆。
- ④为了使电脑、调制解调器等的DCE侧与打印机的数据传输条件相符合而设置串联接口盒的DIP(双列直插式)开关。  
请参照“3. DIP开关的设定”项目。



⑤卸下安装在打印机主体上的并联合接口盒上。用力推左右突出部而拉出。



⑥把串联合接口盒插进去。未完全插入时，无法正确地进行打印工作。



⑦把接口电缆联接在连接器上。

⑧卸下的并联合接口盒要妥为保管。

### 3. DIP开关的设定

#### ■传输速度的设定

变换DIP开关6至8以进行调整。

传输速度	开关6	开关7	开关8
150BPS	OFF	OFF	OFF
300BPS	OFF	OFF	ON
600BPS	OFF	ON	OFF
1200BPS	OFF	ON	ON
2400BPS	ON	OFF	OFF
4800BPS	ON	OFF	ON
9600BPS	ON	ON	OFF
19200BPS	ON	ON	ON

#### ■数据长度和奇偶的设定

除设定数据长度外，有时为了检测母线上的漏位需进行奇偶检测。  
以DIP开关1设定数据长度，而以DIP开关2和5设定奇偶。

开关	ON(通)	OFF(断)
1	8位数据	7位数据
2	无奇偶	有奇偶
5	奇数奇偶	偶数奇偶

#### ■数据规约的设定

可由DIP开关3和4选择3种数据规约(同步交换)。

数据规约	开关3	开关4
DTR方式	ON	ON
XON/XOFF方式	ON	OFF
ETX/ACK方式	OFF	ON

DTR方式是把DTR信号视为忙碌(BUSY)信号加以处理的方式，即接收缓冲器的空容量小于32字节时，DTR信号为低(LOW)电平(忙碌)，由于打印而空容量大于64字节时为高(HIGH)电平(READY,就绪)。

XON/XOFF方式是在接收缓冲器的空容量小于32字节时输出XOFF代码，而因打印数据而空容量大于64字节时则输出XON代码。主计算机接收到XOFF代码时就应立刻停止传输数据。该接口板在XOFF代码输出后到32字节为止可接收数据，大于32字节的数据则不管。

ETX/ACK方式是把夹在STX代码和ETX代码的数据正文作为一个字组而加以传输的。数据正文最长为255字节，接口以STX代码开始依正文数据、ETX代码的顺序而接收数据。这时，STX代码虽可省略，但ETX代码却不可省略。

接口 - 接收ETX代码就检测该字组有无错误，无误则回送ACK代码。发现接收的数据正文有错误时，接口会回送NACK E(<15>H <45>H) 2字节代码。这时，接收的数据正文被忽视，所以应重新发送该项正文。

## ■一般规格(输入侧)

同步方式	起止同步方式
数据传输速度	150~19200字节/秒(BPS)
字 长	
标准字节	1 字节
数据字节	7 字节或 8 字节
奇偶字节	奇数、偶数或无
停止位	1 字节以上
信号极性	
标 记	逻辑“1”(-3伏~-15伏)
间 隔	逻辑“0”( +3伏~ +15伏)
数据规约	DTR方式
	XON/XOFF方式
	ETX/ACK方式
数据缓冲	8 KB(标准)

### 连接信号

端子号码	信号名称	符号
1	保护接地	GND
2	发送数据	TXD
3	接收数据	RXD
4	要求发送	RTS
5	能发送	CTS
7	信号接地	GND
11	数据终端就绪	RCH
13	信号接地	GND
20	数据终端就绪	DTR



**КАССЕТА ПОСЛЕДОВАТЕЛЬНОГО  
ИНТЕРФЕЙСА  
IS-8XL**

**РУССКИЙ**

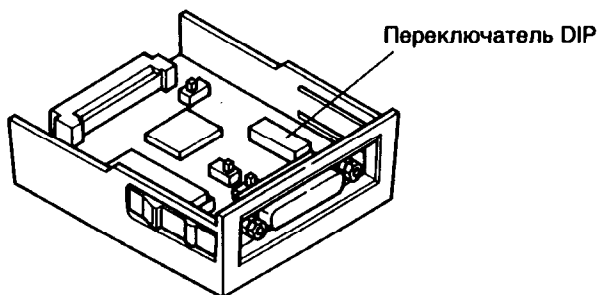
## 1. ПЕРЕД УСТАНОВКОЙ НА ПЕЧАТАЮЩЕЕ УСТРОЙСТВО

Кассета последовательного интерфейса IS-8XL используется для передачи данных в печатающее устройство с помощью последовательного интерфейса (RS-232C). Она принимает последовательные данные от системы и преобразует их в параллельные данные.

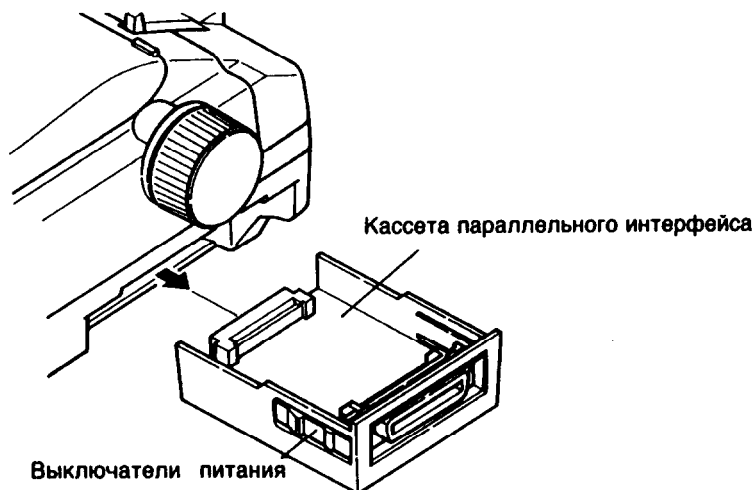
- Не трогать рукой за электронные части кассеты последовательного интерфейса IS-8XL. Следует обратить особое внимание на статическое электричество.
- Печатающее устройство одной модели отличается по конфигурации от другой.

## 2. УСТАНОВКА

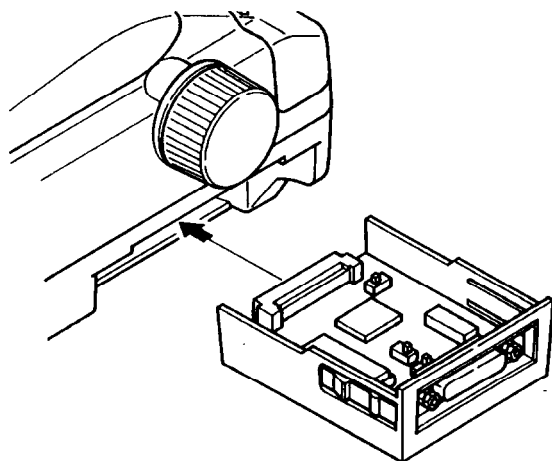
- ① Установить выключатели питания на печатающем устройстве и системе в положение ВЫКЛ.
- ② Обязательно отсоединить разъем силового кабеля от сети питания для безопасности.
- ③ Отсоединить кабель интерфейса.
- ④ Установить переключатели DIP на кассете последовательного интерфейса с тем, чтобы делать совместимыми условия передачи данных печатая между компьютером и модемом со стороны DCE и кассеты последовательного интерфейса. Для установки переключателей DIP см. п. 3.



- ⑤ Нажать усилием выступающие части слева и справа и натянуть кассету параллельного интерфейса для снятия ее с печатающего устройства.



- ⑥ вставить кассету последовательного интерфейса надежно на место. Следует помнить, что при ненадежной вставке ее печатающее устройство не может работать нормально.



- ⑦ Присоединить кабель интерфейса к разъему.
- ⑧ Хранить снятую кассету параллельного интерфейса бережно.

### 3. УСТАНОВКА ПЕРЕКЛЮЧАТЕЛЕЙ DIP

#### Установка скорости передачи

Установка скорости передачи при помощи переключателей DIP 6, 7, 8

Скорость передачи	Переключатель 6	Переключатель 7	Переключатель 8
150 BPS	ВЫКЛ	ВЫКЛ	ВЫКЛ
300 BPS	ВЫКЛ	ВЫКЛ	ВКЛ
600 BPS	ВЫКЛ	ВКЛ	ВЫКЛ
1200 BPS	ВЫКЛ	ВКЛ	ВКЛ
2400 BPS	ВКЛ	ВЫКЛ	ВЫКЛ
4800 BPS	ВКЛ	ВЫКЛ	ВКЛ
9600 BPS	ВКЛ	ВКЛ	ВЫКЛ
19200 BPS	ВКЛ	ВКЛ	ВКЛ

#### Установка длины и четности данных

Помимо установки длины данных, проверка на четность может быть осуществлена для контроля потерянных битов в линиях шины.

Для установки длины данных использовать переключатель DIP 1. Переключатели 2 и 5 предназначены для установки четности.

Переключатель	ВКЛ	ВЫКЛ
1	8-разрядные данные	7-разрядные данные
2	Без четности	С четностью
5	Проверка на нечетность	Проверка на четность

## Установка протокола данных

Любой из трех протоколов данных (установление связи) может быть выбран при помощи переключателей DIP 3 и 4

Протокол данных	Переключатель 3	Переключатель 4
Система DTR	ВКЛ	ВКЛ
Система XON/XOFF	ВКЛ	ВЫКЛ
Система ETX/ACK	ВЫКЛ	ВКЛ

Система DTR принимает сигналы DTR как сигналы "Занято" и делает сигнал DTR пониженным (занятым), когда приемный буфер имеет неиспользованную область с 32 и менее байтами, или повышенным (готовым), когда неиспользованная область у него увеличена до 64 и более байтов по мере печатания.

Система XON/XOFF выводит код XOFF, когда приемный буфер имеет неиспользованную область с 32 и менее байтами, или код ХОИ, когда неиспользованная область у него увеличена до 64 и более байтов по мере печатания.

Главный компьютер должен немедленно остановить передачу данных, когда он принял код XOFF. Эта плата интерфейса может принять данные до 32 байтов после вывода кода XOFF, но игнорирует данные за 32 байтами.

Система ETX/ACK передает текст данных между кодами STX и ETX в виде блока. Максимальная длина текста данных составляет 255 байтов, а интерфейс принимает данные в порядке кода STX, данных текста и кода ETX. Код STX может быть опущен, а не код ETX. Когда интерфейс принимает код ETX, он проверяет блок принятых данных на ошибки и возвращает код ACK, если в нем не обнаружена ошибка. Если обнаружена ошибка в тексте, интерфейс возвращает 2-байтный код NACK E (<15>H <45>H). В этом случае, передают текст данных снова, так как принятые данные игнорированы.

## Основные характеристики (вход)

Система синхронзации		Стартстопная
Скорость передачи данных		150-19200 битов/с
Длина слова:	Стартовый бит	1
	Информационный бит	7 или 8
	Контрольный бит четности	Нечетный, четный или отсутствует
	Стоповый бит	1 и более
	Полярность сигнала:	Метка
	Интервал	Логический 0 (+3 - +15В)
Протокол данных		Система DTR
		Система XON/XOFF
		Система ETX/ACK
		8 килобайтов (стандартный)
Буфер данных		

## Сигналы разъёма

№ контакта	Сигнал	Обозначение
1	Заземление для безопасности	GND
2	Передача данных	TXD
3	Прием данных	RXD
4	Запрос на передачу	RTS
5	Готово к передаче	CTS
7	Заземление сигналов	GND
11	Терминал преобразования данных наготове	RCH
13	Заземление сигналов	GND
20	Терминал преобразования данных наготове	DTR

PRINTED IN JAPAN