

**IBM**

**PC 300PL**

**Handboek voor de gebruiker**

**Type 6565**



**IBM**

**PC 300PL**

**Handboek voor de gebruiker**

**Type 6565**

**Opmerking**

Lees eerst Bijlage C, "Garanties en kennisgevingen" op pagina 145.

**Tweede uitgave (september 1999)**

Deze publicatie is een vertaling van de Engelstalige publicatie *PC 300PL User Guide, Type 6565*, onderdeelnummer 09N1180.

De informatie in deze publicatie is onderhevig aan wijzigingen. Wijzigingen zullen in nieuwe uitgaven van deze publicatie worden opgenomen.

Voor technische informatie en het aanvragen van publicaties kunt u zich wenden tot uw IBM-leverancier of IBM Nederland N.V.

© Copyright IBM Corporation 1999

© Copyright IBM Nederland N.V. 1999

---

# Inhoudsopgave

<b>Veiligheidsrichtlijnen</b> . . . . .	ix
Veiligheidsinformatie voor de modem . . . . .	x
Kennisgeving lasernormen . . . . .	xi
Lithiumbatterij . . . . .	xii
<b>Over dit boek</b> . . . . .	xiii
Overige informatie . . . . .	xiii
<b>Hoofdstuk 1. IBM PC 300PL en PC 300GL Overzicht</b> . . . . .	1
Computermodel bepalen . . . . .	1
Desktopmodel . . . . .	2
Towermodel . . . . .	2
Voorzieningen . . . . .	3
Specificaties : Desktopmodel . . . . .	7
Specificaties : Towermodel . . . . .	8
<b>Hoofdstuk 2. De computer installeren</b> . . . . .	9
Een plaats kiezen voor uw computer . . . . .	9
De werkplek inrichten . . . . .	9
Comfort . . . . .	10
Reflectie en verlichting . . . . .	11
Luchtcirculatie . . . . .	11
Stopcontacten en kabellengte . . . . .	11
Kabelaansluitingen en schakelaarstanden . . . . .	12
Aansluitingen desktopmodel . . . . .	12
Aansluitingen towermodel . . . . .	13
De voltageschakelaar instellen . . . . .	14
Kabels aansluiten . . . . .	14
De computer inschakelen . . . . .	18
De installatie voltooien . . . . .	19
Zelf een besturingssysteem installeren . . . . .	19
Computers zonder vooraf geïnstalleerde software . . . . .	19
<b>Hoofdstuk 3. Bediening en behandeling van de computer</b> . . . . .	21
Knoppen en statuslampjes . . . . .	21
De computer starten . . . . .	23
Systeem afsluiten . . . . .	24
Diskettes gebruiken . . . . .	24
Behandeling en opslag van diskettes . . . . .	24
Diskettes plaatsen en verwijderen . . . . .	25
Diskettes beschermen tegen schrijven . . . . .	25
Een CD-ROM-station gebruiken . . . . .	26
Behandeling van CD's . . . . .	26
Een CD plaatsen . . . . .	27

Voorzieningen voor systeembeheer . . . . .	28
Wake on LAN (Inschakelen via LAN) . . . . .	28
Alert on LAN . . . . .	28
Remote Program Load of Dynamic Host Configuration Protocol . . . . .	29
Beheer op afstand . . . . .	29
LANClient Control Manager (LCCM) . . . . .	29
System Migration Assistant . . . . .	30
Desktop Management Interface (DMI) . . . . .	30
Wake on Ring (Hervatten bij belsegnaal) . . . . .	30
Beveiligingsvoorzieningen . . . . .	30
Een hangslot gebruiken . . . . .	30
Een beveiligingsbeugel gebruiken . . . . .	31
Schrijfbescherming voor diskettes . . . . .	31
SMART III-vaste-schijfstation . . . . .	31
Virusbescherming . . . . .	31
Het toetsenbord vergrendelen . . . . .	31
Beveiliging voor de PC 300PL 6565 . . . . .	32
Videovoorzieningen . . . . .	34
Videostuurprogramma's . . . . .	34
Beeldscherminstellingen wijzigen . . . . .	35
Audiovoorzieningen . . . . .	35
Systeemprogramma's bijwerken . . . . .	36
Onderhoud van de computer . . . . .	37
Eerste vereisten . . . . .	37
De computer schoonmaken . . . . .	37
De computer vervoeren . . . . .	39
<b>Hoofdstuk 4. Het Configuratieprogramma gebruiken . . . . .</b>	<b>41</b>
Het Configuratieprogramma starten en gebruiken . . . . .	41
Instellingen bekijken en wijzigen . . . . .	42
Het Configuratieprogramma afsluiten . . . . .	44
Wachtwoorden . . . . .	45
Systeemwachtwoord instellen . . . . .	45
Configuratie wachtwoord instellen . . . . .	48
Beveiligingsprofiel voor de apparatuur . . . . .	50
Extra beveiliging . . . . .	51
Serienummer van de Pentium III-processor inschakelen . . . . .	52
Overige instellingen in het Configuratieprogramma . . . . .	53
De toetsenbordsnelheid wijzigen . . . . .	53
De opstartvolgorde instellen . . . . .	53
Instellingen die de opstartprocedure beïnvloeden . . . . .	54
Beheer op afstand instellen . . . . .	54
Interrupt- en DMA-resources . . . . .	55
Energiebeheervoorzieningen . . . . .	55
Naslaglijst netwerkinstellingen . . . . .	60
<b>Hoofdstuk 5. Opties installeren . . . . .</b>	<b>63</b>

Omgaan met apparaten die gevoelig zijn voor statische elektriciteit . . .	63
Beschikbare opties . . . . .	64
Gereedschap . . . . .	64
De kap verwijderen — desktopmodel . . . . .	65
Plaats van componenten — desktopmodel . . . . .	67
De voedingseenheid verplaatsen — desktopmodel . . . . .	68
De kap verwijderen — towermodel . . . . .	70
Plaats van componenten — towermodel . . . . .	72
De voedingseenheid verplaatsen — towermodel . . . . .	73
Werken met opties op de systeemplaat . . . . .	76
Toegang tot de systeemplaat . . . . .	76
Onderdelen van de systeemplaat . . . . .	76
Werken met geheugen . . . . .	78
Schrijfbescherming voor diskettes instellen . . . . .	80
Werken met adapters . . . . .	81
PCI-adapters . . . . .	81
Adaptersleuven . . . . .	81
Adapters installeren — desktopmodel . . . . .	81
Adapters installeren — towermodel . . . . .	82
Werken met interne stations . . . . .	84
Interne stations . . . . .	84
Stationsspecificaties . . . . .	86
Voedings- en signaalkabels voor interne stations . . . . .	86
Interne stations installeren — desktopmodel . . . . .	88
Interne stations installeren — towermodel . . . . .	91
Een beveiligingsbeugel installeren . . . . .	95
Installatie voltooien . . . . .	96
Kap terugplaatsen en kabels aansluiten . . . . .	96
Bijwerken configuratie . . . . .	98
Plug en Play-adapters configureren . . . . .	98
Configuratieprogramma starten . . . . .	99
Opstartapparaten configureren . . . . .	100
<b>Hoofdstuk 6. Probleemoplossing . . . . .</b>	<b>101</b>
Zelftest bij opstarten (POST) . . . . .	102
Probleemoplossingsschema . . . . .	103
Foutcodes en -berichten . . . . .	106
POST-fouten . . . . .	106
POST-geluidssignalen . . . . .	111
Probleemoplossingstabellen . . . . .	112
Problemen met diskettestation . . . . .	115
Beeldschermproblemen . . . . .	116
Algemene problemen . . . . .	119
Incidentele problemen . . . . .	120
Problemen met toetsenbord, muis of aanwijsapparaat . . . . .	121
Geheugenproblemen . . . . .	122
Problemen met opties . . . . .	123

Problemen met de parallelle poort . . . . .	124
Problemen met de seriële poort . . . . .	125
Printerproblemen . . . . .	125
Problemen met de software . . . . .	126
Problemen met de USB-poort . . . . .	126
IBM Enhanced Diagnostics . . . . .	127
Andere diagnoseprogramma's op de CD Software Selecteren . . . . .	129
POST/BIOS-updatfout herstellen . . . . .	130
Bestanden van optiediskettes installeren . . . . .	130
De batterij vervangen . . . . .	130
<b>Hoofdstuk 7. Hulp, service en informatie</b> . . . . .	<b>133</b>
Service en ondersteuning . . . . .	133
Voordat u om hulp vraagt . . . . .	134
Ondersteuning en service . . . . .	135
Internet . . . . .	135
Elektronische ondersteuning verkrijgen . . . . .	136
Informatie per fax . . . . .	137
Online hulp . . . . .	137
Telefonische assistentie . . . . .	137
Wereldwijde ondersteuning . . . . .	139
Extra services aanschaffen . . . . .	140
Publicaties bestellen . . . . .	140
<b>Bijlage A. De CD Software Selecteren gebruiken</b> . . . . .	<b>141</b>
Programma's op de CD . . . . .	141
De CD starten . . . . .	142
<b>Bijlage B. Computergegevens</b> . . . . .	<b>143</b>
Serienummers . . . . .	143
Gegevens over opties . . . . .	143
<b>Bijlage C. Garanties en kennisgevingen</b> . . . . .	<b>145</b>
Garantiebepalingen . . . . .	145
IBM-garantiebepalingen voor Verenigde Staten, Puerto Rico en Canada (Deel 1 - Algemene bepalingen) . . . . .	145
IBM-garantiebepalingen, wereldwijd met uitzondering van Canada, Puerto Rico, Turkije, Verenigde Staten (Deel 1 - Algemene bepalingen) . . . . .	149
Deel 2 - Specifieke bepalingen per land . . . . .	152
Kennisgevingen . . . . .	156
Informatie over het Jaar 2000 . . . . .	157
Merken . . . . .	158
Elektronische emissie . . . . .	158
Storing van radio- en televisie-ontvangst . . . . .	158
Kennisgevingen voor het netsnoer . . . . .	159



**Trefwoordenregister** . . . . . 161

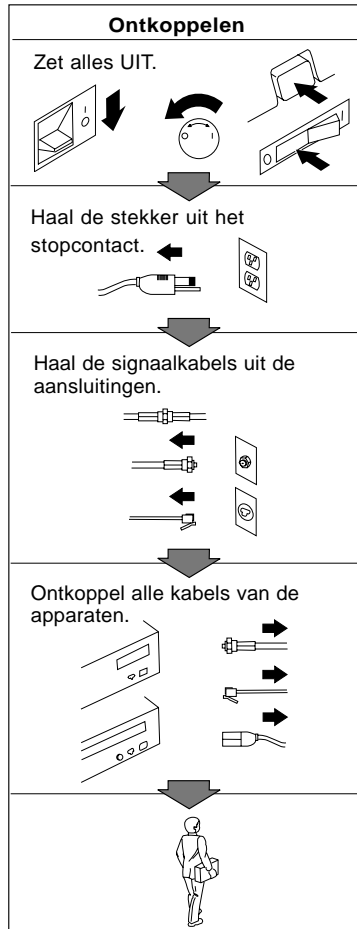
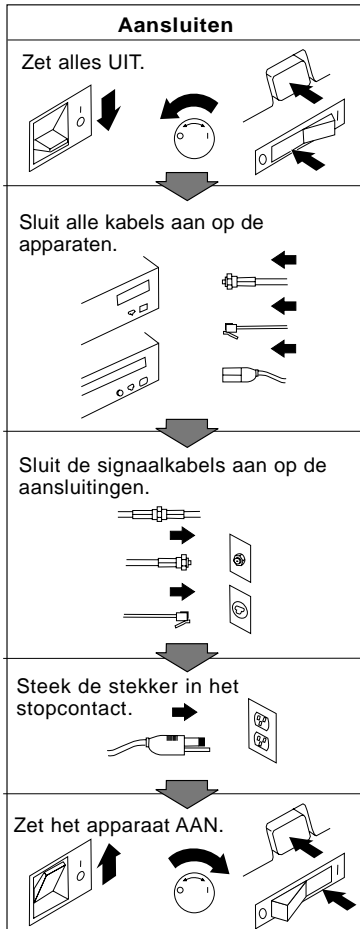


# Veiligheidsrichtlijnen



## GEVAAR:

Elektrische stroom van net-, telefoon- en communicatiekabels is gevaarlijk. Om een elektrische schok te voorkomen, dient u, als u dit product of een aangesloten apparaat installeert, verplaatst of opent, de kabels volgens onderstaande instructies aan te sluiten en te ontkoppelen. Het netsnoer moet worden aangesloten op een geaard stopcontact.



---

## Veiligheidsinformatie voor de modem

Neem ter voorkoming van brand, elektrische schokken of verwondingen bij het gebruik van telefonische apparatuur altijd de volgende voorzorgsmaatregelen in acht:

- Installeer geen telefoonbedrading tijdens onweer.
- Installeer geen telefoonaansluitingen in natte ruimtes tenzij de aansluiting speciaal ontworpen is voor gebruik in natte ruimtes.
- Raak geen telefoonkabels of -stekkers aan die niet geïsoleerd zijn.
- Wees voorzichtig bij het installeren of doortrekken van telefoonlijnen.
- Gebruik de telefoon niet tijdens onweer, tenzij u een draadloos model hebt. Er bestaat een kleine kans op een elektrische schok als gevolg van blikseminslag.
- Geef gaslekken in de buurt van de telefoon niet telefonisch door.



**Gevaar!**

**Ter voorkoming van een elektrische schok dient u tijdens onweer geen kabels aan te sluiten of installatie-, onderhouds- of configuratiewerkzaamheden aan dit product uit te voeren.**

---

## Kennisgeving lasernormen

Sommige IBM PC-modellen worden standaard geleverd met een CD-ROM-station of een DVD-station. CD-ROM-stations en DVD-stations zijn ook los als optie te verkrijgen. CD-ROM-stations en DVD-stations zijn laserproducten. De stations voldoen aan de eisen gesteld in de International Electrotechnical Commission (IEC) 825 en CENELEC EN 60 825 bedoeld voor laserproducten van klasse 1.

Let bij het installeren van een CD-ROM- of DVD-station op het volgende.

### **Waarschuwing:**

**Het wijzigen van instellingen of het uitvoeren van procedures anders dan hier is beschreven, kan leiden tot blootstelling aan gevaarlijke straling.**

Als u de behuizing van het CD-ROM-station of het DVD-station opent, kunt u worden blootgesteld aan gevaarlijke laserstraling. Het CD-ROM-station of het DVD-station bevat geen onderdelen die moeten worden vervangen of onderhouden. **Open de behuizing van het CD-ROM-station of het DVD-station niet.**

Sommige CD-ROM-stations of DVD-stations bevatten een ingebouwde laserdiode van categorie 3A of 3B. Let op het volgende!

### **Gevaar!**

<p><b>Laserstraling bij opening. Kijk niet in de laserstraal en vermijd direct contact met de laserstraal.</b></p>
--

---

## Lithiumbatterij

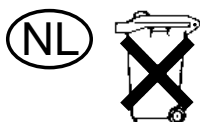
### Waarschuwing:

Als de batterij op onjuiste wijze wordt vervangen, bestaat er explosiegevaar.

Gebruik ter vervanging alleen IBM-batterijen met onderdeelnummer 33F8354 of een gelijksoortige batterij die door de leverancier wordt aanbevolen. De batterij bevat lithium en kan bij verkeerd gebruik exploderen.

### *Houd rekening met het volgende:*

- Gooi de batterij niet in water
- Verwarm de batterij niet boven 100°C
- Haal de batterij niet uit elkaar



Batterij niet  
weggoien,  
maar inleveren  
als KCA.

---

## Over dit boek

Dit boek maakt u vertrouwd met uw IBM® Personal Computer en de vele voorzieningen. Het beschrijft configuratie, bediening en onderhoud van uw computer en de installatie van opties.

In het onwaarschijnlijke geval dat u problemen tegenkomt, vindt u in dit boek handige informatie om die problemen op te lossen en aanwijzingen voor het verkrijgen van service.

---

## Overige informatie

Hieronder volgt een beschrijving van de documentatie die aanvullende informatie bevat over uw computer. U kunt deze publicaties ook vinden in Adobe PDF-indeling op Internet op <http://www.ibm.com/pc/support>.

- *Vooraf geïnstalleerde software*  
Deze publicatie bevat informatie over de vooraf geïnstalleerde software (alleen beschikbaar bij computers waarop vooraf IBM-software is geïnstalleerd).
- *Understanding Your Personal Computer*  
Deze online publicatie (vooraf geïnstalleerd of beschikbaar op de *CD Software Selecteren* die bij uw computer is geleverd) bevat algemene informatie over het werken met PC's. Hoe u deze online publicatie opent, leest u in de publicatie *Vooraf geïnstalleerde software*.
- *Hardware Maintenance Manual*  
Deze publicatie bevat informatie voor onderhoudstechnici. U kunt deze publicatie vinden op <http://www.ibm.com/pc/support/us/> op Internet.  
Typ het modelnummer/machinetype in het veld **Quick Path** en klik op **Go**. Klik op **Online publications** en daarna op **Hardware Maintenance Manuals**.  
U kunt deze handleiding tevens bestellen bij IBM. Raadpleeg hiervoor Hoofdstuk 7, "Hulp, service en informatie" op pagina 133.
- *Technical Information Manual*  
Deze publicatie bevat informatie voor iedereen die geïnteresseerd is in de technische aspecten van deze computer. U kunt deze publicatie vinden op <http://www.ibm.com/pc/support/us/> op Internet.  
Typ het modelnummer/machinetype in het veld **Quick Path** en klik op **Go**. Klik op **Online publications** en daarna op **Technical Manuals**.





---

# Hoofdstuk 1. IBM PC 300PL en PC 300GL

## Overzicht

Hartelijk gefeliciteerd met de aanschaf van uw IBM PC computer. In deze computer zijn de nieuwste ontwikkelingen verwerkt op het gebied van PC-technologie. Bovendien kan de computer in de toekomst eenvoudig worden uitgebreid.

In dit gedeelte vindt u een overzicht van de voorzieningen van de computer, de vooraf geïnstalleerde software en specificaties.

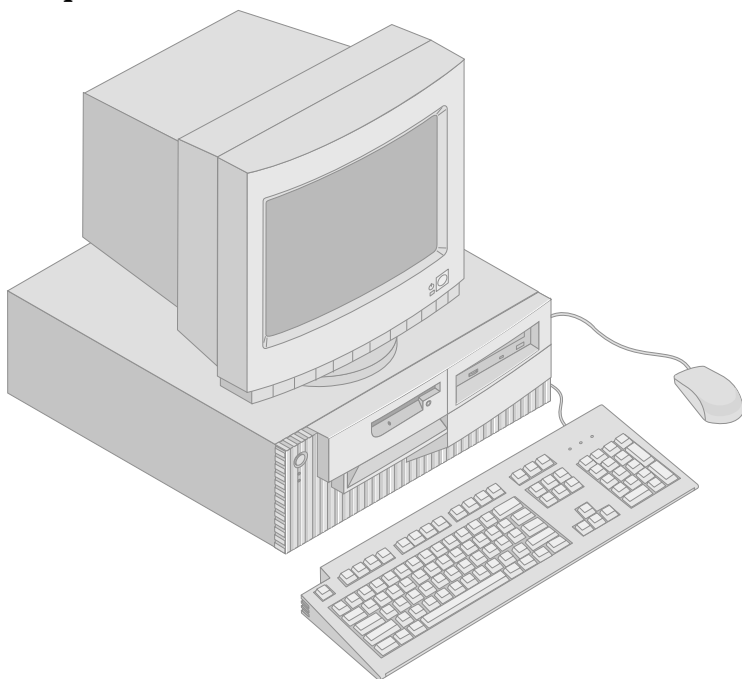
---

### Computermodel bepalen

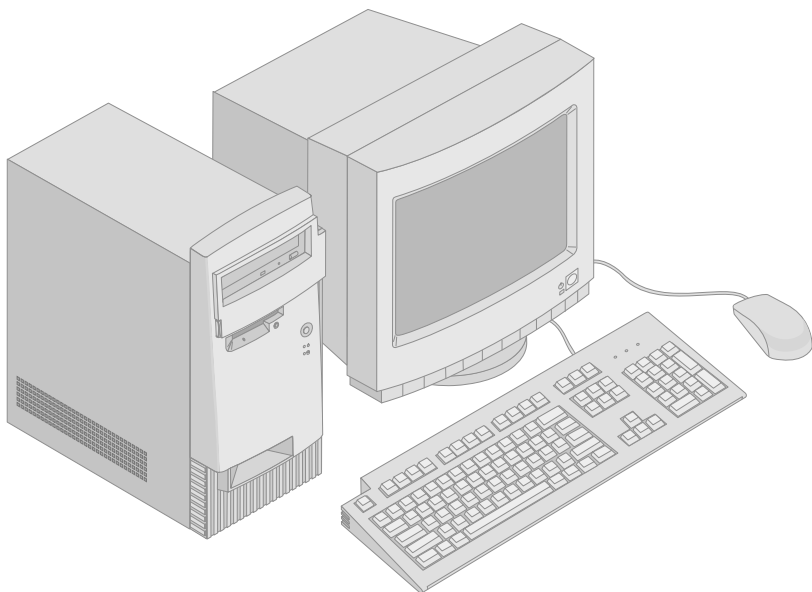
Meestal kan het model van de computer het eenvoudigst worden vastgesteld aan de hand van het machinetype/modelnummer. Het machinetype/modelnummer geeft de verschillende voorzieningen van de computer aan, zoals het type microprocessor en het aantal vakken. Dit nummer staat op het kleine plaatje aan de voorkant van de computer. Een voorbeeld van een machinetype/modelnummer is 6564-110.

De informatie in dit boek is bestemd voor zowel het PC 300GL-desktopmodel en -towermodel als het PC300PL-desktopmodel. Waar er sprake is van verschillen tussen de modellen en typen, wordt het specifieke model- en typenummer genoemd (bijvoorbeeld PC 300PL 6565). Als er geen model of machinetype wordt aangegeven, is de informatie van toepassing op alle hierboven genoemde modellen en machinetypes.

## Desktopmodel



## Towermodel



---

# Voorzieningen

## — Systeemoverzicht —

De volgende informatie is van toepassing op meerdere modellen. Voor een overzicht van de voorzieningen van uw computer, kunt u het systeemoverzicht in het Configuratieprogramma raadplegen. Zie Hoofdstuk 4, "Het Configuratieprogramma gebruiken" op pagina 41 voor meer informatie.

### Microprocessor

- Intel® Pentium® III-microprocessor
- Intern L2-cachegeheugen (afhankelijk van model)
- 100 of 133 MHz FSB (front side bus) (afhankelijk van processorsnelheid)

### Geheugen

- Twee DIMM-sleufen (dual inline memory module)
- 133 MHz SDRAM (synchronous dynamic random access Memory)
- 64 MB, 128 MB, 256 MB en 512 MB non-ECC DIMM's (standaard)
- 64 MB, 128 MB en 256 MB ECC DIMM's (standaard)
- Maximaal 1024 MB (1 GB)
- 512 kB flashgeheugen voor systeemprogramma's

### Uitbreidingsleuven

- Eén AGP-video/graphics-sleuf
- Drie PCI-sleuven

### Intern station

- Vier stationsvakken
- Eén 3,5 inch-diskettestation van 1,44 MB (standaard)
- Eén intern vaste-schijfstation (standaard)
- Eén EIDE CD-ROM-station (sommige modellen)
- Eén EIDE lees/schrijf-CD-ROM-station (sommige modellen)

### AGP-videoadapter

- SR9 AGP 2X Adapter met S3 Savage4 met 8 MB SDRAM (sommige modellen)
- SR9 AGP 4X Adapter met S3 Savage4 Xtreme met 16MB SGRAM (synchronous graphic random access memory) (sommige modellen)

### Audiosubstelsysteem

- Geïntegreerd in de systeemplaat
- Compatibel met 16-bits Sound Blaster Pro

## **Communicatie**

- Ethernet-adapter (sommige modellen)
- IBM Token Ring-adapter (sommige modellen)
- 56K V.90 data/fax-modem (sommige modellen)

## **Systeembeheervoorzieningen**

- RPL (Remote Program Load) en DHCP (Dynamic Host Configuration Protocol)
- Wake on LAN® (indien er een netwerkadapter geïnstalleerd is die Wake on LAN ondersteunt)
- Wake on Ring (in het Configuratieprogramma heet deze voorziening Belsignaal op seriële poort voor een externe modem en Belsignaal op modem voor een interne modem).
- Inschakelen volgens planning
- Alert on LAN in sommige modellen (indien er een netwerkadapter geïnstalleerd is die Alert on LAN-supported ondersteunt)
- De mogelijkheid om POST en BIOS bij te werken via het netwerk (in het Configuratieprogramma wordt deze voorziening Beheer op afstand genoemd)
- Opstartvolgorde bij automatisch opstarten
- System Management (SM) BIOS en software
- Mogelijkheid tot het opslaan van de resultaten van de zelftest bij aanzetten (POST)

## **Invoer/uitvoer-voorzieningen**

- 25-pens ECP/EPP-parallele poort
- Twee 9-pens 16550 UART-seriële poorten
- Twee 4-pens USB-poorten
- Muispoort
- Toetsenbordpoort
- SVGA-beeldscherm aansluiting op AGP-adapter (sommige modellen)
- DVI-beeldscherm aansluiting (Digital Visual Interface) op AGP-adapter (sommige modellen)
- Drie audioaansluitingen (lijn/hoofdtelefoonuitgang, lijningang en microfoon)

## **Energievoorziening**

- 145 watt
- Handmatige voltageschakelaar voor 90–137/180–265 volt
- Automatische schakeling tussen 57–63/47–53 Hz invoerfrequentie
- Ingebouwde bescherming tegen overbelasting en spanningspieken
- Ondersteuning voor energiebeheer (APM)
- Ondersteuning van ACPI (advanced configuration and power interface)

## Beveiligingsvoorzieningen

- Beveiligingsslot en sleutels (sommige modellen)
- Inbraakverklapper (sommige modellen)
- Asset ID-voorziening (sommige modellen)
- IBM-beveiligingsoplossingen voor e-business (sommige modellen)
- Systeemwachtwoord en configuratiewachtwoord
- Ingebouwde ring voor het bevestigen van een hangslot aan de kap
- Mogelijkheid voor het toevoegen van een beugel en een kabel met een slot
- Instelbare opstartvolgorde
- Opstarten zonder diskettestation, toetsenbord of muis
- Werkstand Onbewaakt starten
- Diskette- en vaste-schijfstationbesturing
- I/O-besturing van seriële en parallelle poort
- Alert on LAN in sommige modellen (indien er een netwerkadapter geïnstalleerd is die Alert on LAN ondersteunt)
- Beveiligingsprofiel voor de apparatuur

## Vooraf geïnstalleerde software

Uw computer wordt mogelijk geleverd met vooraf geïnstalleerde software. Deze bestaat uit een besturingssysteem, stuurprogramma's voor de ingebouwde voorzieningen en overige ondersteunende software. Raadpleeg het boek *Vooraf geïnstalleerde software* voor een gedetailleerde beschrijving van de vooraf geïnstalleerde software.

## Ondersteunde besturingssystemen

- Microsoft® Windows NT® Workstation 4.0
- Microsoft Windows® 95 en Windows 98

## Besturingssystemen (getest op compatibiliteit)<sup>1</sup>

- Novell NetWare Versies 3.2, 4.2, 5.0
- SCO OpenServer 5.0.5
- Microsoft Windows NT Server
- OS/2® Versions 3.0, 4.0
- OS/2 Warp Server Version 4.0

---

<sup>1</sup> De besturingssystemen die hier staan genoemd, worden op het moment dat deze publicatie ter perse gaat onderworpen aan een compatibiliteitstest. Ook kan IBM na het verschijnen van dit boekje concluderen dat er nog meer besturingssystemen compatibel zijn met deze computer. Verbeteringen aan en aanvullingen op deze lijst kunt u vinden in het online compatibiliteitsoverzicht van IBM dat via Internet toegankelijk is. Raadpleeg voor Internetpagina's Hoofdstuk 7, "Hulp, service en informatie" op pagina 133.

- PC DOS 2000
- Microsoft Windows voor Workgroups 3.11

---

## Specificaties : Desktopmodel

---

### Afmetingen

- Hoogte: 13,8 cm
- Breedte: 40 cm
- Diepte: 42,9 cm

### Gewicht

- Minimumconfiguratie (bij levering): 9,53 kg
- Maximumconfiguratie: 10,4 kg

### Omgeving

- Luchttemperatuur:
  - Systeem aan: 10° tot 35°C
  - Systeem uit: 10° tot 43°C
- Vochtigheid:
  - Systeem aan: 8 - 80%
  - Systeem uit: 8 - 80%
- Maximumhoogte: 2134 m

### Elektrische invoer

- Invoerspanning:
  - Laagste bereik:
    - Minimum: 90 V
    - Maximum: 137 V
    - Invoerbereik: 57-63 Hz
    - Instelling voltageschakelaar: 115V
  - Hoogste bereik:
    - Minimum: 180 V
    - Maximum: 265 V
    - Invoerbereik: 47-53 Hz
    - Instelling voltageschakelaar: 230V
  - Opgenomen vermogen (bij benadering):
    - Minimumconfiguratie bij levering: 0,08 kVA
    - Maximumconfiguratie: 0,51 kVA

**Opmerking:** Stroomverbruik en warmte-afgifte kunnen variëren en zijn afhankelijk van het aantal en het soort geïnstalleerde optionele voorzieningen en de gebruikte voorzieningen voor energiebeheer.

### Warmte-afgifte

- Warmte-afgifte (bij benadering):
  - Minimumconfiguratie: 75 watt
  - Maximumconfiguratie: 207 watt

### Luchtverplaatsing

- Ongeveer 0,56 kubieke meter per minuut

### Geluidsproductie

- Gemiddelde geluidsproductie:
  - Op de plaats van de gebruiker:
    - Niet actief: 33 dBA
    - Actief: 39 dBA
  - Op een afstand van één meter:
    - Niet actief: 30 dBA
    - Actief: 34 dBA
- Opgegeven maximale geluidsproductie:
  - Niet actief: 4,4 bel
  - Actief: 4,9 bel

**Opmerking:** Deze niveaus zijn gemeten tijdens tests in een gesloten akoestische omgeving, uitgevoerd volgens procedures S12.10 en ISO 7779 volgens het ANSI (American National Standards Institute) en gepubliceerd volgens ISO 9296. De geluidsniveaus kunnen in de praktijk hoger blijken te liggen dan de hier genoemde gemiddelde waarden als gevolg van weerkaatsing en andere geluidsbronnen die zich in de nabijheid bevinden. De opgegeven geluidsniveaus geven een bovengrens aan; de meeste computers blijven onder die grens.

---

# Specificaties : Towermodel

---

## Afmetingen

- Hoogte: 37,8 cm
- Breedte: 19,2 cm
- Diepte: 38,3 cm

## Gewicht

- Minimumconfiguratie (bij levering): 8,3 kg
- Maximumconfiguratie: 10,2 kg

## Omgeving

- Luchttemperatuur:
  - Systeem aan: 10° tot 35°C
  - Systeem uit: 10° tot 43°C
- Vochtigheid:
  - Systeem aan: 8 - 80%
  - Systeem uit: 8 - 80%
- Maximumhoogte: 2134 m

## Elektrische invoer

- Invoerspanning:
  - Laagste bereik:
    - Minimum: 90 V
    - Maximum: 137 V
    - Invoerbereik: 57-63 Hz
    - Instelling voltageschakelaar: 115V
  - Hoogste bereik:
    - Minimum: 180 V
    - Maximum: 265 V
    - Invoerbereik: 47-53 Hz
    - Instelling voltageschakelaar: 230V
  - Opgenomen vermogen (bij benadering):
    - Minimumconfiguratie bij levering: 0,08 kVA
    - Maximumconfiguratie: 0,51 kVA

**Opmerking:** Stroomverbruik en warmte-afgifte kunnen variëren en zijn afhankelijk van het aantal en het soort geïnstalleerde optionele voorzieningen en de gebruikte voorzieningen voor energiebeheer.

## Warmte-afgifte

- Warmte-afgifte (bij benadering):
  - Minimumconfiguratie: 75 watt
  - Maximumconfiguratie: 207 watt

## Luchtverplaatsing

- Ongeveer 0,56 kubieke meter per minuut

## Geluidsproductie

- Gemiddelde geluidsproductie:
  - Op de plaats van de gebruiker:
    - Niet actief: 33 dBA
    - Actief: 40 dBA
  - Op een afstand van één meter:
    - Niet actief: 30 dBA
    - Actief: 34 dBA
  - Opgegeven maximale geluidsproductie:
    - Niet actief: 4,4 bel
    - Actief: 4,9 bel

**Opmerking:** Deze niveaus zijn gemeten tijdens tests in een gesloten akoestische omgeving, uitgevoerd volgens procedures S12.10 en ISO 7779 volgens het ANSI (American National Standards Institute) en gepubliceerd volgens ISO 9296. De geluidsniveaus kunnen in de praktijk hoger blijken te liggen dan de hier genoemde gemiddelde waarden als gevolg van weerkaatsing en andere geluidsbronnen die zich in de nabijheid bevinden. De opgegeven geluidsniveaus geven een bovengrens aan; de meeste computers blijven onder die grens.



---

## Hoofdstuk 2. De computer installeren

In dit hoofdstuk vindt u informatie over het aansluiten van de kabels en het inschakelen van de computer.

### — Voordat u begint —

Lees voordat u begint met het aansluiten van de computer de “Veiligheidsrichtlijnen” op pagina ix.

U hebt het volgende nodig:

- Computer
- Netsnoer voor de computer
- Toetsenbord
- Muis
- Beeldscherm (wordt apart verkocht met signaalkabel en netsnoer)

Indien een van deze items ontbreekt, kunt u contact opnemen met uw IBM-dealer.

---

## Een plaats kiezen voor uw computer

Controleer of er genoeg stopcontacten met randaarde zijn voor de computer, het beeldscherm en alle andere apparaten. Zet de computer op een plaats waarvan u zeker weet dat de computer er droog blijft. Laat aan alle kanten van de computer ongeveer 5 cm ruimte vrij voor ventilatie.

---

## De werkplek inrichten

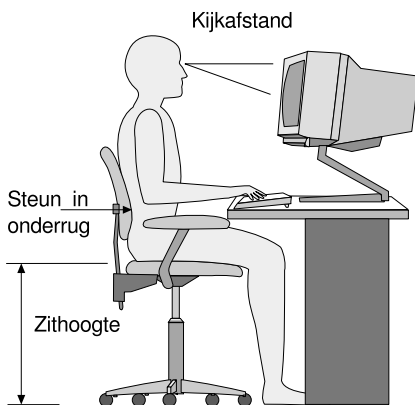
U haalt het meeste uit uw computer als u zowel de apparatuur als de werkplek afstemt op uw behoeften en op het soort werk dat u doet. Comfort is natuurlijk van groot belang, maar bij het inrichten van uw werkplek moet u ook letten op praktische zaken als lichtbronnen, luchtcirculatie en de plaats van de stopcontacten.

## Comfort

Hoewel er geen enkele werkhouding bestaat die voor iedereen ideaal is, geven we hieronder een paar richtlijnen aan de hand waarvan u de houding kunt bepalen die voor u het beste is.

Zorg voor een goede stoel. Op die manier hebt u minder last van vermoeidheid als u lange tijd in dezelfde houding zit. De rugleuning en de zitting moeten onafhankelijk van elkaar kunnen worden ingesteld en moeten goed steun bieden. De zitting moet een gebogen voorkant hebben om druk op de bovenbenen te verminderen. Stel de zitting zo in, dat uw bovenbenen evenwijdig aan de vloer zijn en uw voeten plat op de vloer of op een voetsteun staan.

Als u met het toetsenbord werkt, moet u uw onderarmen in een horizontale houding en uw polsen in een neutrale, gemakkelijke stand houden. Probeer het toetsenbord met een lichte aanslag te bedienen en houd uw handen en vingers ontspannen. U kunt het toetsenbord in de meest comfortabele stand zetten door de toetsenbordsteunen te verstellen.



Stel het beeldscherm zo op dat de bovenkant van het scherm zich op ooghoogte bevindt, of iets lager. Plaats het beeldscherm op een prettige afstand (gewoonlijk is dit 50 tot 60) en plaats het zodanig dat u kunt kijken zonder uw lichaam te hoeven verdraaien.

**Opmerking:** Als het beeldscherm zwaarder is dan 45 Kg, plaats het dan niet bovenop een desktopmodel.

## Reflectie en verlichting

Stel het beeldscherm zo op dat u zo min mogelijk last hebt van schittering en weerkaatsing van lampen, ramen en andere lichtbronnen. Zet het beeldscherm indien mogelijk zo neer dat het een rechte hoek vormt met ramen en andere lichtbronnen. Verminder indien nodig de bovenverlichting door lampen uit te doen of door minder sterke lampen te gebruiken. Als u het beeldscherm in de buurt van een raam neerzet, scherm het zonlicht dan af met gordijnen of een zonnescherm. Wellicht moet u de helderheid en het contrast in de loop van de dag enkele malen anders instellen. De verlichting is immers niet de hele dag constant.

Wanneer het niet mogelijk is om reflecties te vermijden of de verlichting aan te passen, kan een anti-reflectiescherm uitkomst bieden. Een dergelijk scherm kan de duidelijkheid van het beeld echter verminderen. Het is daarom beter om het pas te gebruiken wanneer geen van de andere mogelijkheden soelaas biedt.

Een stoflaag verergert de problemen die door reflectie worden veroorzaakt. Vergeet niet uw beeldscherm regelmatig schoon te maken met een zachte, vochtige doek en een vloeibare, niet-schurende glasreiniger.

## Luchtcirculatie

De computer en het beeldscherm produceren warmte. In de computer zit een ventilator die frisse lucht naar binnen zuigt en warme lucht naar buiten blaast. De warme lucht van het beeldscherm ontsnapt automatisch via ventilatiespleten. Wanneer de ventilatiespleten geblokkeerd zijn, kan er oververhitting ontstaan. Dit kan storingen of beschadigingen tot gevolg hebben. Plaats de computer en het beeldscherm zodanig dat de ventilatiespleten niet geblokkeerd worden; 5 cm ventilatieruimte is over het algemeen voldoende. Zorg er ook voor dat de lucht niet naar iemand anders wordt geblazen.

## Stopcontacten en kabellengte

De plaats van stopcontacten en de lengte van de netsnoeren en kabels van het beeldscherm, de printer en andere apparaten kunnen van invloed zijn op de uiteindelijke opstelling van de computer.

Denk bij het opstellen van de computer aan het volgende:

- Vermijd het gebruik van verlengsnoeren. Sluit het netsnoer van de computer indien mogelijk direct op een stopcontact aan.

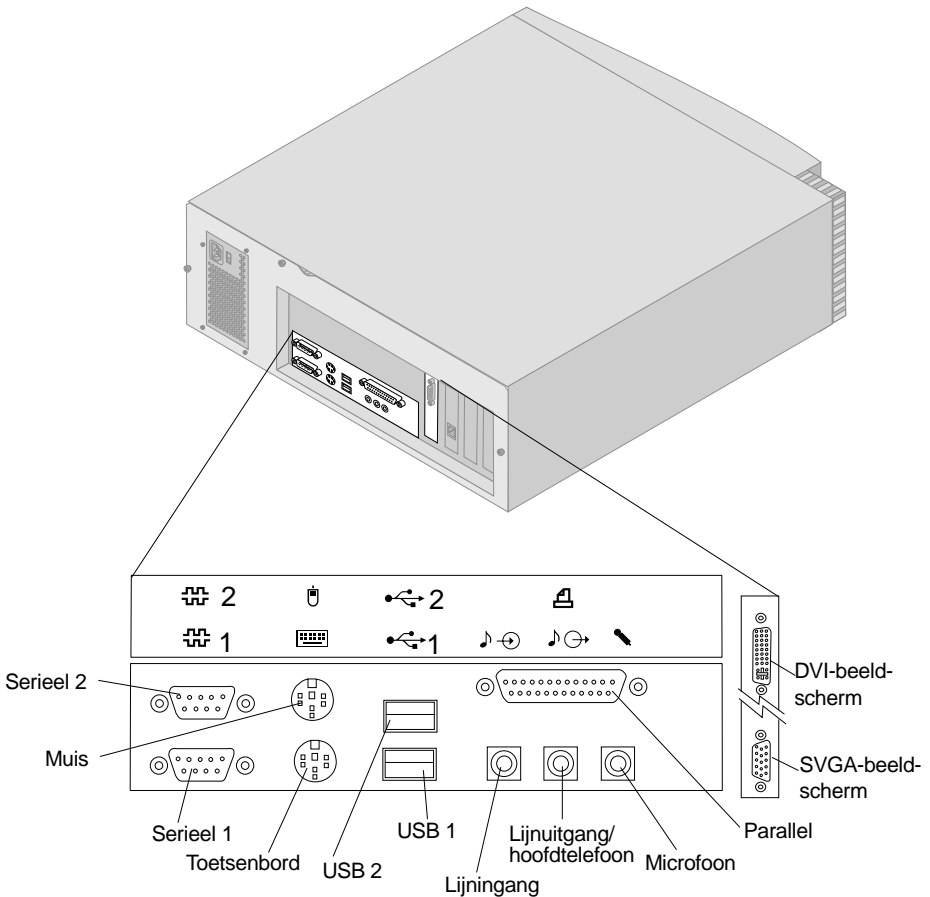
- Houd netsnoeren en kabels uit de buurt van looppaden en andere plaatsen waar mensen er over zouden kunnen struikelen of er per ongeluk tegenaan zouden kunnen lopen.

Meer informatie over netsnoeren vindt u in “Kennisgevingen voor het netsnoer” op pagina 159.

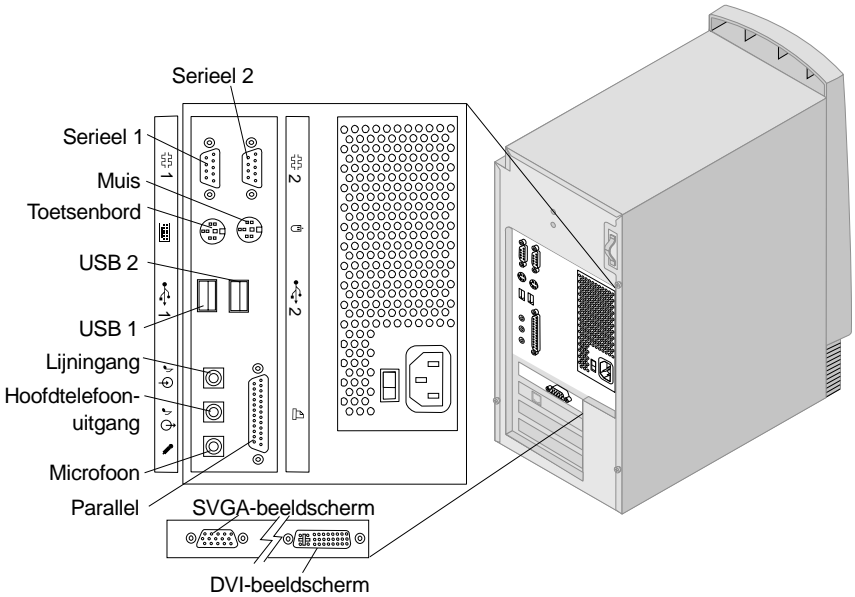
## Kabelaansluitingen en schakelaarstanden

In dit gedeelte ziet u waar de aansluitingen zich aan de achterkant van de computer zich bevinden. Mogelijk beschikt uw computer niet over alle afgebeelde apparaten.

### Aansluitingen desktopmodel



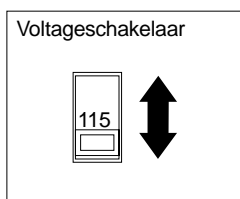
# Aansluitingen towermodel



## De voltageschakelaar instellen

Controleer of de voltageschakelaar in de juiste stand staat. Verzet de schakelaar indien nodig met de punt van een pen.

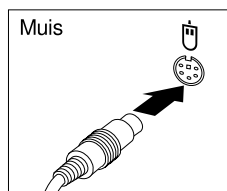
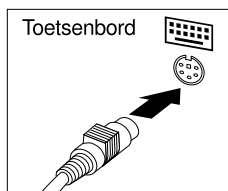
- Als het voltage van het lichtnet tussen 90 en 137 volt ligt, stelt u de schakelaar in op 115 V.
- Als het voltage van het lichtnet tussen 180 en 265 volt ligt, stelt u de schakelaar in op 230 V.



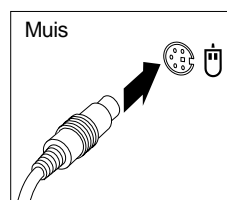
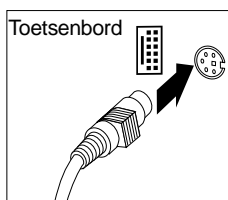
## Kabels aansluiten

De meeste aansluitingen op de achterkant van de computer zijn voorzien van een pictogram met een kleurcode. Dit vergemakkelijkt de aansluiting van de kabels. U sluit de kabels als volgt aan:

1. Sluit de toetsenbordkabel aan op de grijze toetsenbordaansluiting en de muiskabel op de groene muisaansluiting.



Desktop

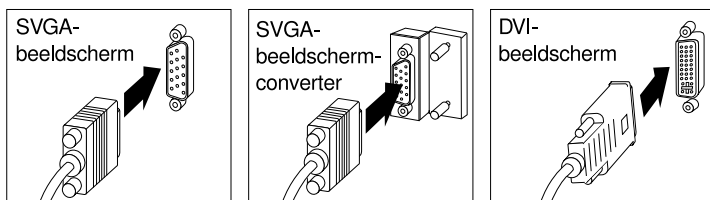


Tower

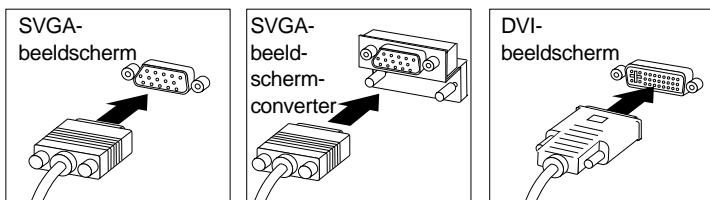
**Opmerking:** Als uw computer is geleverd met Windows NT Workstation en een ScrollPoint™ 2-muis, werkt de ScrollPoint-functie van de muis niet. U moet het systeem afsluiten en opnieuw opstarten om de ScrollPoint-functie te activeren.

2. Sluit de signaalkabel van het beeldscherm aan op het beeldscherm (indien nodig) en op de beeldscherm aansluiting. Draai de schroeven stevig aan.

**Opmerking:** Als de computer een SVGA-beeldschermconverter heeft, is deze mogelijk al aangesloten. De converter kan er dan anders uitzien dan afgebeeld.



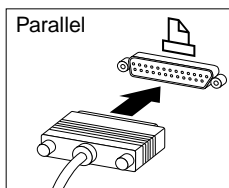
Desktopmodel



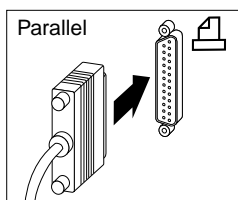
Towermodel

3. Sluit eventuele externe apparaten aan.

- Een printer of parallel apparaat.

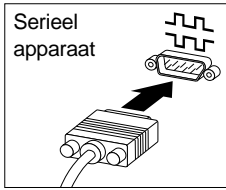


Desktopmodel

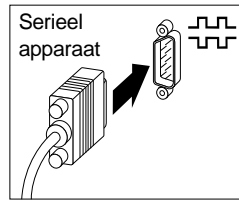


Towermodel

- Een serieel apparaat of een externe modem

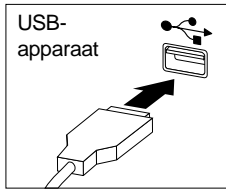


Desktopmodel

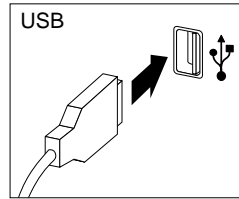


Towermodel

- USB-apparaten (Universal Serial Bus)

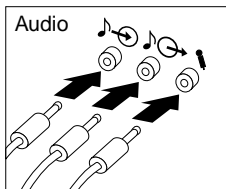


Desktopmodel

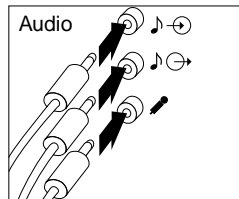


Towermodel

- Optionele apparaten, zoals luidsprekers, microfoon of hoofdtelefoon



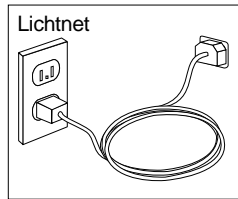
Desktopmodel



Towermodel

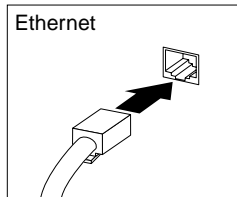


- Sluit het netsnoer aan op de netvoeding. Verwijder de sticker van de aansluiting voor het netsnoer. Sluit het netsnoer van de computer, het beeldscherm en de andere apparaten eerst aan op de apparaten zelf en steek pas daarna de stekker in het stopcontact.



**Belangrijk:**

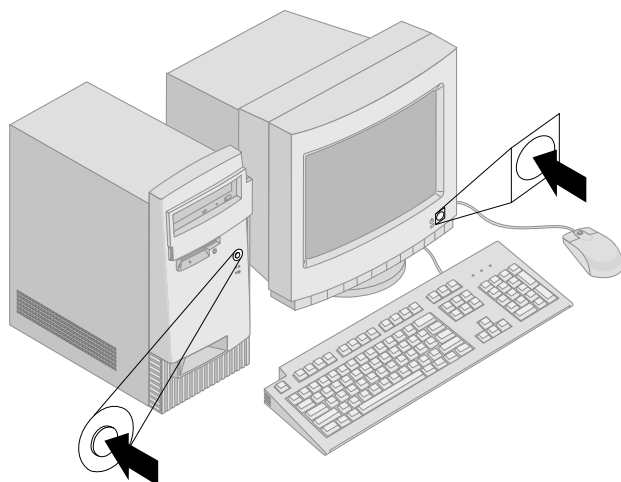
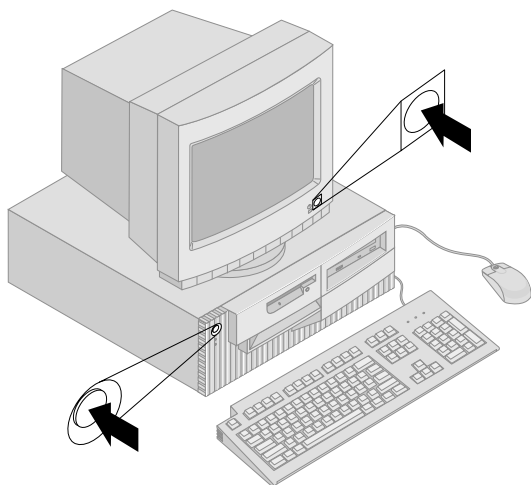
- Als u het netsnoer aansluit, gaat de computer even aan en daarna weer uit. Dit is normaal.
  - In bepaalde gevallen is het mogelijk dat de computer niet meteen uitschakelt wanneer u op de aan/uitschakelaar drukt. Als dit het geval is, houd dan de aan/uitschakelaar enige tijd ingedrukt totdat de computer wel uitschakelt.
- Sluit de telefoonkabel aan (voor modellen met een modem).
  - Als bij uw computer een Ethernet-adapter is geleverd, sluit u de Ethernet-kabel aan.



---

## De computer inschakelen

Zet eerst het beeldscherm en de andere randapparatuur aan en zet pas daarna de computer aan met de aan/uitschakelaar. In de onderstaande afbeelding ziet u waar zich de aan/uitschakelaars voor het beeldscherm en de computer bevinden. Terwijl er een korte zelftest wordt uitgevoerd, ziet u een logo-scherm. Als de test probleemloos wordt uitgevoerd, verdwijnt het logo-scherm en worden het BIOS en de software geladen (bij modellen met vooraf geïnstalleerde software).



**Opmerking:** Raadpleeg in geval van problemen Hoofdstuk 6, “Probleemoplossing” op pagina 101.

---

## De installatie voltooien

Zoek de identificatienummers (serie en model/type) en noteer deze informatie in Bijlage B, "Computergegevens" op pagina 143.

In "Overige informatie" op pagina xiii kunt u lezen waar u andere informatie over de computer kunt vinden. Meer informatie over de vooraf geïnstalleerde IBM-software vindt u het boekje *Vooraf geïnstalleerde software*. Op de *Herstel-CD* of op andere bijgeleverde CD's en diskettes vindt u extra programma's.

## Zelf een besturingssysteem installeren

Als op uw computer bij levering al software is geïnstalleerd en u wilt zelf een besturingssysteem installeren, vergeet dan niet dat u de stuurprogramma's voor de software pas kunt installeren nadat u het besturingssysteem hebt geïnstalleerd. Stuurprogramma's kunt u vinden op de *Herstel-CD* of op Internet, op <http://www.ibm.com/pc/support/>. Installatie-instructies worden geleverd bij de media of kunt u vinden in de README-bestanden op de diskettes of CD's.

## Computers zonder vooraf geïnstalleerde software

Als uw computer geleverd wordt zonder vooraf geïnstalleerd besturingssysteem, kunt u op de bij de computer geleverde *CD Stuurprogramma's en IBM Enhanced Diagnostics* stuurprogramma's vinden. Op deze CD staat ook een README-bestand waarin u kunt lezen hoe u met de *CD Stuurprogramma's en IBM Enhanced Diagnostics* stuurprogramma's (opnieuw) kunt installeren. Als u het README-bestand wilt lezen of afdrukken, opent u het via uw besturingssysteem.

U kunt het README-bestand als volgt lezen:

1. Haal de *CD Stuurprogramma's en IBM Enhanced Diagnostics* uit het CD-ROM-station.
2. Start de computer opnieuw op.
3. Plaats de *CD Stuurprogramma's en IBM Enhanced Diagnostics* in het CD-ROM-station.
4. Maak de directorystructuur van de CD zichtbaar in de Windows Verkenner of DOS.
5. Dubbelklik op het bestand README.TXT of open het in een teksteditor.



---

## Hoofdstuk 3. Bediening en behandeling van de computer

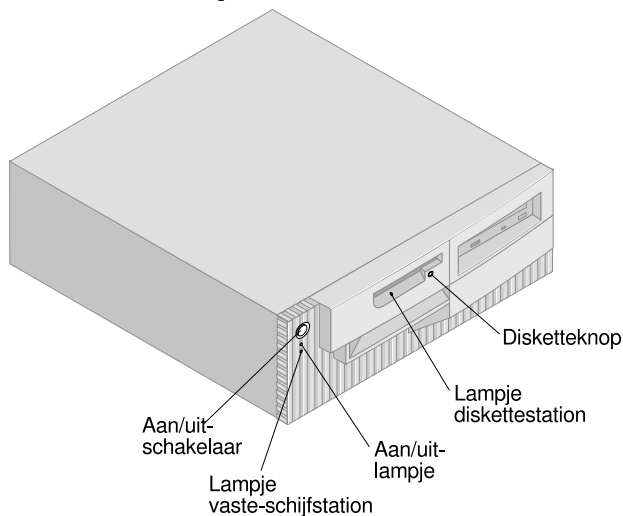
In dit hoofdstuk vindt u informatie over het dagelijks gebruik van de computer.

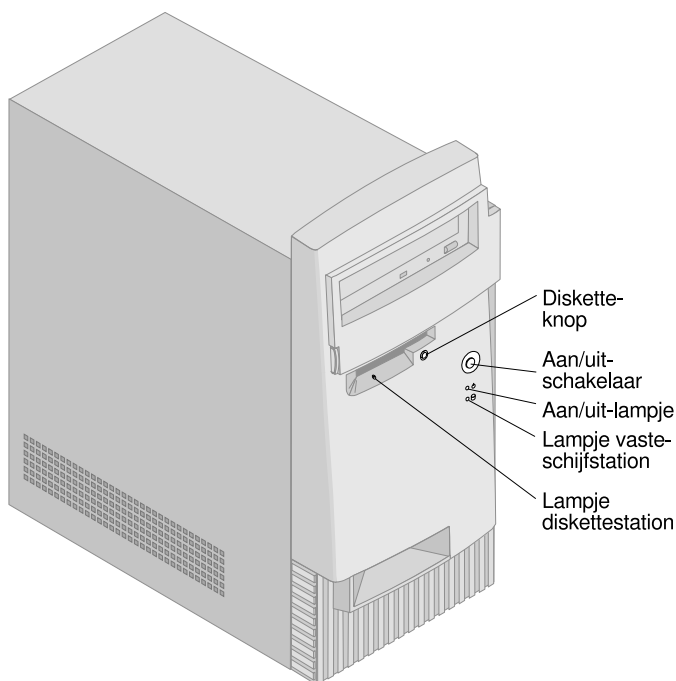
---

### Knoppen en statuslampjes

Met de knoppen aan de voorkant van de computer kunt u bepaalde functies instellen, zoals het inschakelen van de computer. De lampjes geven de status weer van bepaalde onderdelen van de computer; ze gaan branden als het desbetreffende onderdeel, bijvoorbeeld het diskettestation, in gebruik is.

In de onderstaande afbeeldingen zijn de knoppen en statuslampjes weergegeven voor het desktopmodel en het towermodel.





Hieronder worden de knoppen en statuslampjes van uw computer beschreven.

- **Aan/uitschakelaar:** Met deze schakelaar zet u de computer aan en uit. Zet de computer niet uit zolang het In gebruik-lampje van het vaste-schijfstation of van het diskettestation brandt.

**Opmerking:** Normaal gesproken hoeft u de aan/uitschakelaar slechts heel even in te drukken. Onder bepaalde omstandigheden zou het echter kunnen gebeuren dat de computer niet onmiddellijk uitschakelt. In dat geval moet u de aan/uitschakelaar ongeveer vijf seconden ingedrukt houden.

- **Aan/uitlampje** Dit statuslampje gaat branden wanneer u de computer aanzet.
- **Lampje van het vaste-schijfstation** Als dit lampje brandt, is de computer bezig de koppen van het vaste-schijfstation in positie te brengen, of is de computer de vaste schijf aan het lezen of naar de vaste schijf aan het schrijven.
- **Disketteknop:** Als u op deze knop drukt, kunt u een diskette uit het station halen.

- **Lampje van het diskettestation:** Als dit lampje brandt, is de computer bezig de koppen van het diskettestation in positie te brengen of is de computer de diskette aan het lezen of naar de diskette aan het schrijven.

**Opmerking:** Als er vooraf een CD-ROM-station in de computer is geïnstalleerd, raadpleegt u “Een CD-ROM-station gebruiken” op pagina 26 voor informatie over knoppen en statuslampjes.

---

## De computer starten

Wat u te zien en te horen krijgt bij het opstarten van de computer, hangt af van de instellingen in het menu **Opstartopties** van het Configuratieprogramma. De standaardinstellingen zijn **Zelftest (POST) Uitgeschakeld** en **Zelftest (POST) Snel**.

**Opmerking:** Als u andere instellingen selecteert, kan de weergave bij het opstarten anders zijn.

Hieronder wordt in het kort beschreven wat er gebeurt bij het aanzetten van de computer als u de standaardinstellingen gebruikt:

**Opmerking:** Sommige schermen of berichten kunnen heel kort worden afgebeeld.

1. Het IBM-logo verschijnt op het scherm.
2. De volgende berichten verschijnen:  
Druk op F12 om op te starten vanaf het netwerk  
Druk op F1 voor het Configuratieprogramma
3. Als er tijdens de zelftest fouten zijn geconstateerd, worden deze afgebeeld op het scherm.
4. Als u een systeemwachtwoord hebt ingesteld, verschijnt er een wachtwoordanwijzing op het scherm. Als u zowel een systeem- als een configuratiewachtwoord hebt ingesteld, kunt u na de aanwijzing een van beide wachtwoorden typen. Als u uw wachtwoord typt bij de aanwijzing en op Enter drukt, verschijnt het eerste scherm van het besturingssysteem of toepassingsprogramma.
5. Als de configuratie van de systeemhardware is gewijzigd of als er een fout wordt ontdekt, wordt het menu van het Configuratieprogramma afgebeeld als u op **Enter** drukt.

Meer informatie hierover kunt u vinden in “Zelftest bij opstarten (POST)” op pagina 102.

Als bij **Zelftest (POST) Ingeschakeld** staat en de zelftest bij opstarten (POST) wordt beëindigd zonder dat er een fout is gevonden, hoort u één geluidssignaal. Zijn er wel fouten gevonden, dan hoort u meerdere

geluidssignalen of geen enkel geluidssignaal. In de meeste gevallen verschijnt er in de linkerbovenhoek van het scherm een foutcode; soms wordt deze code gevolgd door een beschrijving van de fout. (Soms verschijnen er op het scherm meerdere foutcodes en beschrijvingen.) Noteer alle nummers van de foutcodes en beschrijvingen.

Als **Zelftest (POST) Aan** is, verschijnen de getallen die de hoeveelheid getest geheugen aangeven in de linkerbovenhoek van het scherm totdat de totale hoeveelheid systeemgeheugen is bereikt. In de linkerbovenhoek van het scherm verschijnen aanwijzingen voor het uitvoeren van een versnelde zelftest of het openen van het Configuratieprogramma.

---

## System afsluiten

Als u de computer wilt uitzetten, volg dan altijd de correcte procedure voor het afsluiten van het besturingssysteem. Zo voorkomt u dat er gegevens verloren gaan of dat er programma's beschadigd raken. Raadpleeg de documentatie bij het besturingssysteem voor informatie.

---

## Diskettes gebruiken

Het diskettestation van de computer gebruikt 3,5-inch diskettes. De volgende informatie helpt u bij de keuze en het gebruik van diskettes.

## Behandeling en opslag van diskettes

In de plastic behuizing van de diskette bevindt zich een flexibele schijf met een magnetische toplaag. Deze schijf kan onder invloed van temperatuur, stof, magnetische velden of zelfs vingerafdrukken beschadigd raken. Houd u daarom aan de volgende regels bij het gebruik en de opslag van diskettes:

- Er staan gegevens op de magnetisch toplaag van de diskette. Deze toplaag is beschermd door een plastic folie. Als het beschermfolie beschadigd is, kunt u de diskette *niet* meer gebruiken; het diskettestation kan dan namelijk onherstelbaar beschadigd raken.
- Een deel van het magnetische oppervlak is beschermd door een schuifje aan de bovenkant van de 3,5 inch-diskette. Dit schuifje wordt door het diskettestation opzij geschoven als er gegevens op de diskette worden geschreven of van de diskette worden gelezen. Maak dit schuifje *nooit* open; door stof of vingerafdrukken kunnen er gegevens op de diskette verloren gaan.
- Raak de magnetische schijf zelf nooit aan.
- Houd diskettes uit de buurt van magneten en van apparaten die een sterk magnetisch veld opwekken, zoals elektromotoren en generators.



Diskettes zijn ook gevoelig voor magneten die zijn verwerkt in televisies, telefoons, luidsprekers en andere apparatuur. Magnetische velden kunnen de informatie op diskettes wissen. Plaats diskettes *nooit* op het beeldscherm en gebruik geen magneten om notities aan de computer te bevestigen.

- Bewaar diskettes nooit in een zeer warme of koude ruimte en plaats diskettes niet in direct zonlicht. Temperaturen tussen 4° en 53°C zijn acceptabel voor 3,5-inch diskettes. Stel diskettes niet bloot aan hitte. Het plastic omhulsel kan vervormd raken, waardoor de diskette onbruikbaar wordt.

## Diskettes plaatsen en verwijderen

Houd de diskette vast met het etiket naar boven en de metalen sluiters naar voren. Schuif de diskette in het diskettestation totdat de diskette vastklikt.

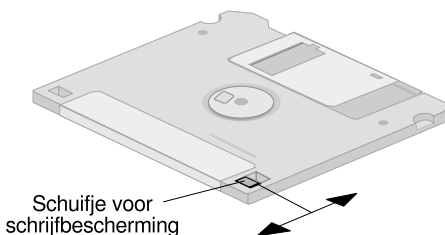
Om de diskette te verwijderen, drukt u op de disketteknop. Trek de diskette daarna uit het station. Haal de diskette pas uit het station als het lampje van het diskettestation uit is.

## Diskettes beschermen tegen schrijven

Het zou kunnen voorkomen dat u per ongeluk een diskette formateert of er gegevens op laat schrijven. Belangrijke informatie kan dan worden overschreven of verloren gaan. Daarom is het een goed idee om belangrijke diskettes van schrijfbescherming te voorzien. U kunt dan wel gegevens lezen van de diskette, maar u kunt de gegevens niet wissen of wijzigen.

De meeste 3,5-inch diskettes hebben een schuifje of een uitsparing voor schrijfbescherming waarmee u kunt voorkomen dat er gegevens op de diskette worden geschreven of gegevens worden gewist. Als een diskette geen schuifje voor schrijfbescherming heeft, is de diskette permanent beschermd tegen schrijven.

Het schuifje voor schrijfbescherming bevindt zich aan de achterkant van een 3,5-inch diskette.



- Wanneer u op de diskette wilt schrijven, plaatst u het schuifje voor schrijfbescherming over het venstertje heen.
- Om te voorkomen dat er op de diskette wordt geschreven, plaatst u het schuifje zo dat de opening zichtbaar is.

Op de systeemplaat van uw computer bevindt zich een schakelaar die u in de stand **AAN** kunt zetten. In deze stand kan er niet geschreven worden naar diskette, ongeacht de positie van het schuifje voor schrijfbescherming op de diskette. Raadpleeg "Schrijfbescherming voor diskettes instellen" op pagina 80 voor instructies voor het instellen van de schrijfbescherming voor diskettes op de systeemplaat.

---

## Een CD-ROM-station gebruiken

In sommige modellen is vooraf een CD-ROM-station geïnstalleerd. Een CD-ROM-station kan een CD afspelen of lezen, maar kan geen informatie naar CD's schrijven. Voor CD-ROM-stations worden gestandaardiseerde CD's met een doorsnede van 12 cm gebruikt.

Volg bij het gebruik van een CD-ROM-station de onderstaande richtlijnen:

- Plaats het CD-ROM-station niet op een plek waar sprake is van:
  - Een hoge temperatuur
  - Een hoge luchtvochtigheid
  - Een overmatige hoeveelheid stof
  - Sterke trillingen of plotselinge schokken
  - Een hellend oppervlak
  - Direct zonlicht
- Plaats geen andere voorwerpen dan CD's in het station.
- Verwijder de CD uit het station als u de computer gaat verplaatsen.

## Behandeling van CD's

Houd u bij het omgaan met CD's aan de volgende richtlijnen:

- Houd de CD aan de rand vast. Raak het oppervlak van de kant waarop geen tekst staat niet aan.
- Veeg de CD vanuit het midden naar de rand schoon met een zachte doek die niet pluist. Als u de CD met draaiende bewegingen schoonveegt, kunnen er gegevens verloren gaan.
- Schrijf niet op de CD en plak er niets op.
- Maak geen krassen op de CD en breng er geen markeringen op aan.

- Bewaar de CD niet op een plek waar hij wordt blootgesteld aan direct zonlicht.
- Gebruik geen wasbenzine, verdunners of andere schoonmaakmiddelen om de CD schoon te maken.
- Laat de CD niet vallen en buig hem niet.

## Een CD plaatsen

U plaatst als volgt een CD in een CD-ROM-station:

1. Druk op de CD-knop. De lade schuift uit het station. (Probeer de lade niet met de hand te openen.)
2. Plaats de CD met de opdruk naar boven in de lade.
3. Sluit de lade door op de CD-knop te drukken of door de lade voorzichtig naar binnen te duwen. Wanneer de lade is gesloten, gaat het lampje aan de voorkant van het station branden om aan te geven dat het station in gebruik is.
4. Druk op de CD-knop als u de CD wilt uitnemen. Neem de CD voorzichtig uit de lade als deze naar buiten is geschoven.
5. Sluit de lade door op de CD-knop te drukken of door de lade voorzichtig naar binnen te duwen.

**Opmerking:** Als de lade niet naar buiten komt wanneer u op de CD-knop drukt, kunt u de lade alsnog openen door de punt van een paperclip in het kleine daarvoor bestemde gaatje aan de voorkant van het CD-ROM-station te steken.

### Belangrijk

Als u uw computer zodanig neerzet dat het CD-ROM-station in verticale positie staat, let dan op dat de CD-houdervergrendelingen zo geplaatst zijn dat ze de CD op zijn plaats houden nadat u de lade hebt gesloten. (Elk model CD-ROM-station heeft zijn eigen houdervergrendelingen. Bij sommige moet u twee of meer nokjes of klemmetjes uittrekken of verdraaien, andere maken gebruik van een draadbeugeltje dat u opnieuw moet instellen in het station.)

---

## Voorzieningen voor systeembeheer

In dit gedeelte worden voorzieningen beschreven waarmee een netwerkbeheerder uw computer op afstand kan beheren en besturen. Meer informatie over systeembeheer vindt u in *Understanding Your Personal Computer* (op de *CD Software Selecteren* die bij uw computer wordt geleverd).

De hulpprogramma's voor IBM Universal Manageability vereenvoudigen en automatiseren het beheer van PC-systemen en ondersteunen taken voor bijvoorbeeld het beveiligen en beheren van systemen. Deze geavanceerde PC-hulpprogramma's zijn voor IBM PC's kosteloos beschikbaar, zodat u de totale kosten van de PC's in het netwerk kunt verminderen en uw belangrijke bedrijfsresources optimaal kunt benutten voor de taken die voor uw bedrijf van vitaal belang zijn. Meer informatie vindt u op <http://www.ibm.com/pc/us/software/sysmgmt> op Internet.

### Wake on LAN (Inschakelen via LAN)

Voor de voorziening Wake on LAN (Inschakelen via LAN) is een netwerkkaart vereist. Met behulp van deze voorziening kan een netwerkbeheerder uw computer op afstand inschakelen. Als Wake on LAN wordt gebruikt in combinatie met software voor netwerkbeheer, zoals Netfinity Manager™ (beschikbaar op Internet), kunnen allerlei functies, zoals het overdragen van gegevens, het bijwerken van software en het bijwerken van POST en BIOS, op afstand worden uitgevoerd. Raadpleeg voor meer informatie de documentatie die bij uw Ethernet-adaptor is geleverd.

**Opmerking:** Als het netsnoer is aangesloten op een piekspanningsbeveiliging, moet u erop letten dat u de computer uitzet met de aan/uitschakelaar van de computer en niet met de schakelaar op de piekspanningsbeveiliging. Anders werkt de voorziening Wake on LAN niet.

### Alert on LAN

De computer ondersteunt Alert on LAN. Met de Alert on LAN-technologie wordt u op de hoogte gesteld van wijzigingen in het computersysteem, zelfs als de computer is uitgeschakeld. Alert on LAN maakt gebruik van DMI- en Wake on LAN-technologie en helpt u om de hardware- en softwarevoorzieningen op uw computer te beheren en te bewaken.

Alert on LAN genereert waarschuwingen als er POST-fouten worden geconstateerd tijdens Wake on LAN, als de computer van het netwerk wordt losgekoppeld en als de energievoorziening wordt onderbroken. Bij modellen met een inbraakverklikker, genereert Alert on LAN een

waarschuwing als de kap verwijderd is geweest. Meer informatie over anti-inbraakvoorzieningen vindt u in “Inbraakverklikker” op pagina 33. Alert on LAN kan worden geïntegreerd met software voor netwerkbeheer zoals LANClient Control Manager en IBM Netfinity Manager.

## **Remote Program Load of Dynamic Host Configuration Protocol**

Als in uw computer een Ethernet-adaptor is geïnstalleerd, kan een systeembeheerder uw computer op afstand beheren met de netwerkvoorzieningen RPL (Remote Program Load) of DHCP (Dynamic Host Configuration Protocol). Als u RPL gebruikt in samenwerking met software zoals IBM LANClient Control Manager, kunt u een voorziening gebruiken met de naam *Hybrid RPL*. Deze voorziening installeert hybride images (of bestanden) op de vaste schijf. Vervolgens wordt uw computer iedere keer dat u hem start vanaf het netwerk, herkend door LANClient Control Manager als een Hybrid RPL-client en wordt er een *bootstrap*-programma gedownload naar de vaste schijf. Dit is een klein programmaatje dat voorkomt dat het netwerk overbelast raakt. Hybrid RPL voorkomt het netwerkverkeer van een standaard RPL.

## **Beheer op afstand**

Met behulp van deze voorziening kan een netwerkbeheerder de zelftest (POST) en het BIOS op uw computer van afstand inschakelen. Om gebruik te kunnen maken van deze voorziening is netwerkbeheerssoftware, zoals LANClient Control Manager, vereist. Raadpleeg “Beheer op afstand instellen” op pagina 54 voor meer configuratie-informatie.

## **LANClient Control Manager (LCCM)**

LANClient Control Manager (LCCM) is een serverprogramma met een grafische interface dat systeemonderhoud vereenvoudigt doordat u hiermee besturingssystemen, complete software-images en BIOS-updates op afstand op systemen kunt installeren zonder dat u fysiek bij deze systemen aanwezig hoeft te zijn. In combinatie met Wake on LAN kunt u met LCCM volledig uitgeschakelde systemen op afstand inschakelen, zodat dit ook mogelijk is als de systemen zijn uitgeschakeld. Als u een IBM PC hebt aangeschaft, kunt u LCCM kosteloos downloaden (de kosten voor het gebruik van Internet zijn natuurlijk wel voor eigen rekening).

Meer informatie over het downloaden van deze software vindt u op <http://www.ibm.com/pc/us/desktop/lccm> op Internet.

## System Migration Assistant

System Migration Assistant (SMA) geeft beheerders de mogelijkheid om met behulp van wizards configuraties, profielinstellingen, printerstuurprogramma's en bestanden van IBM en niet-IBM PC's op afstand over te zetten op ondersteunde IBM-systemen. Als u een IBM PC hebt aangeschaft, kunt u SMA kosteloos downloaden (de kosten voor het gebruik van Internet zijn natuurlijk wel voor eigen rekening).

Meer informatie over het downloaden van deze software vindt u op <http://www.ibm.com/pc/us/software/sysmgmt/products/sma> op Internet.

## Desktop Management Interface (DMI)

DMI (Desktop Management Interface) is een methode voor het verzamelen van informatie over de hardware en de software van de computer. In een netwerk omgeving stelt DMI netwerkbeheerders in staat uw computer op afstand te bewaken en beheren. Meer informatie over DMI vindt u in *Understanding Your Personal Computer* (op de *CD Software Selecteren* die bij uw computer wordt geleverd).

## Wake on Ring (Hervatten bij belsignaal)

De voorziening Wake on Ring (Hervatten bij belsignaal) kan worden gebruikt om de computer te laten inschakelen wanneer er op de telefoonlijn van de modem die Wake on Ring ondersteunt een telefoongesprek binnenkomt. U kunt deze voorziening configureren in het Configuratieprogramma.

---

## Beveiligingsvoorzieningen

Ter bescherming van de hardware en software van uw computer kunt u gebruik maken van de onderstaande beveiligingsvoorzieningen.

## Een hangslot gebruiken

Sommige modellen worden geleverd met een ingebouwde beugel voor een hangslot. Met deze beugel kunt u de kap van de computer met een hangslot bevestigen aan het frame.

## Een beveiligingsbeugel gebruiken

Met de optionele beveiligingsbeugel en een staalkabel kunt u de computer aan een bureau, tafel of ander voorwerp vastketenen. Zo kunt u de computer beschermen tegen diefstal. Instructies voor het gebruik van een beveiligingsbeugel vindt u in “Een beveiligingsbeugel installeren” op pagina 95.

## Schrijfbescherming voor diskettes

Om ontvreemding van software en gegevens te voorkomen, kunt u de schakelaar voor schrijfbescherming voor diskettes op de systeemplaat zo instellen dat er geen gegevens naar de diskette kunnen worden geschreven. Raadpleeg “Schrijfbescherming voor diskettes instellen” op pagina 80 voor instructies bij het instellen van deze schakelaar.

## SMART III-vaste-schijfstation

Uw computer is voorzien van een SMART III-vaste-schijfstation (SMART = Self-Monitoring, Analysis and Reporting Technology) dat is ingesteld om mogelijke storingen van de vaste schijf te melden. Als er een fout wordt gedetecteerd, wordt er een DMI-bericht verzonden naar het computerscherm en, als de computer deel uitmaakt van een netwerk, naar de console van de beheerder. Als er een fout is gedetecteerd, kan er van de gegevens op het station een backup worden gemaakt en kan het station worden vervangen.

## Virusbescherming

Uw computer beschikt over ingebouwde bescherming tegen virussen die via het Configuratieprogramma in werking kan worden gesteld. Daarnaast is Norton AntiVirus voor IBM beschikbaar op de IBM *CD Software Selecteren*. Meer informatie over Norton AntiVirus voor IBM en andere software vindt u in het boek *Vooraf geïnstalleerde software*.

## Het toetsenbord vergrendelen

Om te voorkomen dat het toetsenbord door derden wordt gebruikt, kunt u het vergrendelen. Dit doet u door een systeemwachtwoord in te stellen. Als u een systeemwachtwoord hebt ingesteld, wordt het toetsenbord pas ontgrendeld nadat u het juiste wachtwoord hebt getypt. U kunt een systeemwachtwoord instellen in het Configuratieprogramma. Meer informatie hierover kunt u vinden in “Systeemwachtwoord instellen” op pagina 45.

In sommige besturingssystemen kan zowel het toetsenbord als de muis worden vergrendeld. Raadpleeg voor meer informatie de documentatie die bij uw besturingssysteem is geleverd.

## **Beveiliging voor de PC 300PL 6565**

Als u een PC 300PL 6565 hebt, bevat uw computer een aantal beveiligingsvoorzieningen, waaronder Extra beveiliging, een inbraakverklapper, een slot voor de kap, sleutels voor het frame en IBM-beveiligingsoplossingen ter bescherming van e-businesstransacties.

### **Extra beveiliging**

De PC 300PL 6565 is voorzien van Extra beveiliging zodat uw configuratiewachtwoord en de instellingen voor de opstartvolgorde nog beter beschermd zijn. Als u de Extra beveiliging inschakelt, kunnen uw configuratiewachtwoord en de instellingen voor de opstartvolgorde worden opgeslagen in een goed beschermde, niet-vluchtige EEPROM-beveiligingsmodule; deze module staat los van het CMOS-geheugen en de EEPROM-module waarin de systeemprogramma's zijn opgeslagen. Als het configuratiewachtwoord en de opstartvolgorde worden beschermd door Extra beveiliging, blijven zij intact, zelfs wanneer de batterij in uw computer uitgeput raakt of door iemand wordt verwijderd. Meer informatie hierover kunt u vinden in "Extra beveiliging" op pagina 51.

### **Beveiligingsslot**

In het frame van de PC 300 PL 6565 is een beveiligingsslot ingebouwd om te voorkomen dat de kap eenvoudig kan worden verwijderd. Bij het slot worden twee identieke sleutels geleverd.

#### **Belangrijk**

Het serienummer van de sleutels en het adres van de sleutelfabrikant vindt u op een label aan de sleutelhanger. Noteer het nummer van de sleutel en het adres en telefoonnummer van de fabrikant in Bijlage B, "Computergegevens" op pagina 143.

Omdat slotenmakers geen sleutels van beveiligingssloten mogen bijmaken, moet u vervangende sleutels bestellen bij de sleutelfabrikant. Hiervoor hebt u bovenstaande gegevens nodig.



## **Inbraakverklikker**

Een inbraakverklikker binnenin de PC 300PL 6565 waarschuwt de systeembeheerder als de kap van de computer wordt verwijderd. Deze detector staat aan als u een configuratiewachtwoord hebt ingesteld in het Configuratieprogramma.

Als het wachtwoord is ingesteld en de kap van de computer wordt verwijderd, verschijnt er de volgende keer dat de computer wordt ingeschakeld een POST-foutmelding (176) op het scherm. Als door de inbraakverklikker wordt geconstateerd dat de kap is verwijderd, moet u eerst het configuratiewachtwoord typen voordat u de computer kunt opstarten. Raadpleeg "Configuratiewachtwoord instellen" op pagina 48 voor meer informatie over het instellen van wachtwoorden.

Als uw computer Alert on LAN gebruikt en u verbinding hebt met een netwerk dat software voor netwerkbeheer gebruikt, wordt er een bericht verzonden naar de netwerkbeheerdersconsole dat de kap van de computer wordt verwijderd. Raadpleeg "Alert on LAN" op pagina 28 voor meer informatie en neem contact op met uw netwerkbeheerder.

## **Asset ID-voorziening**

De PC 300PL 6565 is uitgerust met een Asset ID-voorziening.

Met Asset ID kunt u een radio-ontvanger (bijvoorbeeld een draagbare scanner) en de antenne die aan de voorkant van uw computer is bevestigd, gebruiken om toegang te krijgen tot gegevens over uw computer. Deze computergegevens worden opgeslagen in een EEPROM-module op de systeemplaat, waaronder configuratiegegevens en de serienummers van de belangrijkste onderdelen. In de lege velden kunt u indien gewenst specifieke informatie over uw computer opgeven. (Asset ID mag alleen worden gebruikt met radio-apparatuur die voldoet aan de ANSI/IEEE C95.1 1991 RF-stralingsnormen.)

Voor de laatste informatie over beveiligingsvoorzieningen voor personal computer raadpleegt u de IBM-supportpagina op <http://www.pc.ibm.com/security/> op Internet.

## **IBM-beveiligingsvoorzieningen**

De PC 300PL 6565 is uitgerust met IBM-beveiligingsoplossingen. Deze zorgen voor een verhoogde veiligheid bij e-businessstransacties. De computer bevat bijvoorbeeld een geïntegreerde beveiligingschip, de *IBM Embedded Security Chip*, met de functionaliteit van een SMART-card zonder de extra kosten van een dergelijke kaart. Eveneens deel uitmakend van de IBM-beveiligingsoplossingen is het programma User Verification Manager.

Hiermee kunt u de identiteit van gebruikers controleren en de toegang tot componenten in uw systeem beheren.

---

## Videovoorzieningen

In de AGP-sleuf van uw computer is bij levering reeds een videoadapter geïnstalleerd. Sommige modellen worden geleverd met een SVGA-adapter (super video graphics array), andere met een DVI-adapter (digital video interactive). Als u een converter aansluit op de uitvoeraansluiting kunt u een DVI-adapter ook gebruiken als u een SVGA-beeldscherm hebt. Beide adapters ondersteunen een aantal *videowerkstanden*. Videowerkstanden worden gevormd door verschillende combinaties van resolutie, verversingsfrequentie en kleurdiepte die zijn gedefinieerd door een videostandaard voor het weergeven van tekst en grafische voorstellingen. Meer informatie over videowerkstanden vindt u in *Understanding Your Personal Computer* (op de *CD Software Selecteren* die bij uw computer wordt geleverd).

## Videostuurprogramma's

Om optimaal gebruik te kunnen maken van de grafische adapter van uw computer, is er voor sommige besturingssystemen en toepassingsprogramma's speciale software nodig. Deze software noemt men videostuurprogramma's. Deze stuurprogramma's bieden ondersteuning voor hogere snelheid, hogere resolutie, meer kleuren en trillingsvrije beelden.

Op de *Herstel-CD* of de *CD Stuurprogramma's en IBM Enhanced Diagnostics* die bij uw computer wordt meegeleverd, vindt u stuurprogramma's voor de grafische adapter en README-bestanden met bijbehorende installatie-instructies. Als uw computer vooraf door IBM geïnstalleerde software bevat, zijn de stuurprogramma's al op de vaste schijf aanwezig. De instructies voor de installatie van het stuurprogramma kunnen echter goed van pas komen als u de stuurprogramma's ooit opnieuw moet installeren of als u informatie wilt over het verkrijgen en installeren van bijgewerkte stuurprogramma's.

Zie Hoofdstuk 7, "Hulp, service en informatie" op pagina 133 voor meer informatie.

## Beeldscherminstellingen wijzigen

Om een optimaal beeld te krijgen en flikkering van het beeldscherm te verminderen, kunt u de resolutie en de verversingsfrequentie van uw beeldscherm anders instellen. U kunt de beeldscherminstellingen bekijken en wijzigen in het configuratiescherm van uw besturingssysteem. Raadpleeg de documentatie bij uw besturingssysteem voor meer informatie over beeldscherminstellingen.

### Belangrijk

Breng geen wijzigingen aan voordat u de documentatie hebt geraadpleegd die bij uw beeldscherm is geleverd. Wanneer u een resolutie of een verversingsfrequentie gebruikt die niet door uw beeldscherm wordt ondersteund, kan dit leiden tot beschadiging van uw beeldscherm. In de documentatie bij het beeldscherm staat meestal vermeld welke resoluties en verversingsfrequenties door het beeldscherm worden ondersteund. Voor aanvullende informatie kunt u contact opnemen met de fabrikant van uw beeldscherm.

U kunt flikkeren en trillen van het beeld verminderen door het beeldscherm in te stellen op de hoogste non-interlaced verversingsfrequentie die door het beeldscherm wordt ondersteund. Als uw beeldscherm de VESA DDC-standaard ondersteunt, is het waarschijnlijk al ingesteld op de hoogste ondersteunde verversingsfrequentie. Raadpleeg de documentatie bij het beeldscherm als u niet zeker weet of het beeldscherm DDC-compatibel is.

---

## Audiovoorzieningen

In uw computer bevindt zich een geïntegreerde audiocontroller die Sound Blaster-toepassingen ondersteunt en die compatibel is met het geluidssysteem van Microsoft Windows. Deze modellen hebben bovendien één interne luidspreker en drie audio-aansluitingen. Met de audio-controller kunt u geluidsfragmenten en muziek opnemen en afspelen. Als u wilt, kunt u op de lijnuitgang stereo luidsprekers aansluiten voor een beter geluid bij multimediatoepassingen.

De audio-ingangen van uw computer zijn mini-aansluitingen met een doorsnede van 3,5 mm. Hieronder volgt een beschrijving van de aansluitingen. (Raadpleeg “Aansluitingen desktopmodel” op pagina 12 or “Aansluitingen towermodel” op pagina 13 voor de plaats van de aansluitingen.)

## Lijnuitgang/hoofdtelefoon

Via deze audiopoort kunt u audiosignalen verzenden van de computer naar externe stereo-apparatuur, zoals actieve luidsprekers met ingebouwde versterkers, hoofdtelefoons, multimedia keyboards of de lijningang op een stereo-installatie.

**Opmerking:** De interne luidspreker van de computer wordt uitgeschakeld als er een externe luidspreker wordt aangesloten op de hoofdtelefoonaansluiting van de computer.

## Audiolijningang

Deze aansluiting wordt gebruikt voor de invoer van audiosignalen van externe apparaten (zoals de uitvoer van een stereosysteem, een televisie of een muziekinstrument).

## Microfoon

Via deze audiopoort kunt u een microfoon op uw computer aansluiten, zodat u stemmen of andere geluiden kunt vastleggen op de vaste schijf. Deze ingang kan ook worden gebruikt voor software voor spraakherkenning.

**Opmerking:** Als u bij het opnemen te maken krijgt met storingen of rondzingen van de luidsprekers kunt u proberen het opnamevolume te verminderen.

Procedures voor het opnemen en afspelen van geluid zijn per besturingssysteem verschillend. Raadpleeg de documentatie bij het besturingssysteem voor informatie en instructies.

---

## Systeemprogramma's bijwerken

De basislaag van de software die in elke computer is ingebouwd, wordt gevormd door *systeemprogramma's*. Tot de systeemprogramma's horen de zelftest routines (POST), de BIOS-instructies (basic input/output system) en het Configuratieprogramma. POST is een reeks tests en procedures die iedere keer dat u de computer aanzet, worden uitgevoerd. Het BIOS is een softwarelaag waarin instructies van andere softwarelagen worden vertaald naar elektronische signalen die de computerhardware kan begrijpen. U kunt het Configuratieprogramma gebruiken om de configuratie en de instellingen van de computer te bekijken en te wijzigen.

Op de systeemplaat van uw computer bevindt zich een module met de naam *EEPROM*-module (electrically erasable programmable read-only, ook wel *flashgeheugen* genoemd). U kunt de zelftest (POST), het BIOS en het Configuratieprogramma eenvoudig bijwerken door uw computer op te starten met een flashdiskette of via de voorziening Beheer op afstand als

deze is ingeschakeld. Zie “Beheer op afstand instellen” op pagina 54 voor meer informatie.

Met het oog op een constante kwaliteitsverbetering brengt IBM regelmatig wijzigingen of verbeteringen aan in de systeemp programma's. Bijgewerkte versies kunnen worden opgehaald op Internet of via de PC Company Bulletin Board Service (zie Hoofdstuk 7, “Hulp, service en informatie” op pagina 133). Instructies voor het gebruik van POST/BIOS-updates vindt u in een README-bestand dat samen met de updatebestanden wordt gedownload.

---

## Onderhoud van de computer

In dit gedeelte vindt u aanbevelingen voor een juist gebruik en onderhoud van uw PC.

### Eerste vereisten

Houd u aan de volgende richtlijnen:

- Plaats de computer in een schone, droge omgeving op een stevige, horizontale ondergrond.
- Leg nooit iets bovenop het beeldscherm en zorg altijd dat de ventilatie-openingen van het beeldscherm en de computer onbedekt zijn. Deze ventilatie-openingen voorkomen oververhitting van de computer.
- Houd etenswaren en dranken uit de buurt van de diverse onderdelen van het systeem. Zo voorkomt u dat het toetsenbord en de muis plakkerig worden en niet meer functioneren.
- Zorg dat de aan/uitschakelaar en de andere knoppen niet nat worden. Vocht tast niet alleen de onderdelen aan, maar leidt ook tot een verhoogde kans op een elektrische schok.
- Haal het netsnoer altijd aan de stekker uit het stopcontact; trek niet aan het snoer.

### De computer schoonmaken

Het is een goede gewoonte om de computer regelmatig schoon te maken. Zo beschermt u de buitenkant en voorkomt u storingen.



### **Waarschuwing:**

**Zet de computer en het beeldscherm uit voordat u begint met schoonmaken.**

## **Computer en toetsenbord**

Gebruik alleen milde schoonmaakmiddelen en een vochtige doek om de gelakte oppervlakken van de computer te reinigen.

## **Beeldbuis**

Gebruik geen schuurmiddelen om de beeldbuis schoon te maken. Er kunnen dan krassen op het schermoppervlak ontstaan. Raak het daarom ook niet aan met pen, potlood of gum.

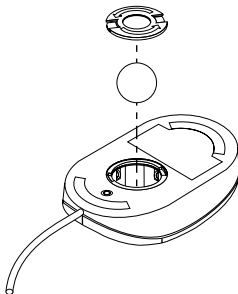
Neem het scherm voorzichtig af met een zachte, droge doek of blaas de vuildeeltjes eraf. Daarna reinigt u het scherm met een zachte doek die is bevochtigd met een niet-schurende, vloeibare glasreiniger.

## **Muis**

Als de aanwijzer op het scherm niet soepel de bewegingen van de muis volgt, kan het zijn dat de muis moet worden schoongemaakt:

U maakt de muis als volgt schoon:

1. Zet de computer uit.
2. Haal de stekker van de muis uit de aansluiting op de computer.
3. Draai de muis om. Draai het klepje aan de onderkant van de muis los in de richting van de pijlen.



4. Draai de muis weer om. Het klepje en de bal vallen eruit.
5. Was de bal in een warm sopje en droog hem goed af.

6. Neem de buitenkant van de muis en het klepje af met een vochtige doek. Maak ook de rollers binnenin de muis schoon.
7. Plaats de bal en het klepje weer terug. Sluit het klepje door het tegen de pijlen in te draaien.
8. Sluit de muiskabel weer op de computer aan.

## **De computer vervoeren**

Neem bij het vervoeren van de computer de volgende voorzorgsmaatregelen in acht.

1. Maak een reservekopie (backup) van alle bestanden en gegevens op de vaste schijf.

Niet alle besturingssystemen maken op dezelfde wijze reservekopieën. Raadpleeg de documentatie bij uw besturingssysteem voor meer informatie over reservekopieën van software.

2. Verwijder alle opslagmedia (bijvoorbeeld diskettes, CD's en banden) uit de stations.
3. Sluit het besturingssysteem af en zet de computer en alle randapparatuur uit. De lees/schrijfkoppen van het vaste-schijfstation worden automatisch naar een gebied zonder gegevens verplaatst. Dit voorkomt dat de vaste schijf beschadigd raakt.
4. Haal alle stekkers uit het stopcontact.
5. Kijk goed waar de kabels aan de achterzijde van de computer zijn aangesloten voor u ze verwijdert.
6. Als u het originele verpakkingsmateriaal hebt bewaard, kunt u de onderdelen hierin verpakken. Als u gebruik maakt van andere dozen, moet u de onderdelen eerst afzonderlijk goed inpakken, zodat ze niet beschadigd raken.





---

## Hoofdstuk 4. Het Configuratieprogramma gebruiken

Het Configuratieprogramma is opgeslagen in het EEPROM (Electrically Erasable Programmable Read-Only Memory) van uw computer. U kunt het Configuratieprogramma gebruiken om de configuratie van de computer te bekijken en te wijzigen, ongeacht het besturingssysteem dat u gebruikt. De instellingen die u kiest in uw besturingssysteem kunnen echter voorrang krijgen boven eventuele vergelijkbare instellingen in het Configuratieprogramma.

---

### Het Configuratieprogramma starten en gebruiken

Het Configuratieprogramma wordt automatisch gestart als er tijdens de zelftest een wijziging in de hardwareconfiguratie wordt geconstateerd. Er wordt een POST-foutbericht afgebeeld dat begint met het getal 162. Zie "Zelftest bij opstarten (POST)" op pagina 102.

U kunt het Configuratieprogramma als volgt starten:

1. Zet de computer aan. Als de computer al aanstaat op het moment dat u deze procedure wilt beginnen, moet u hem eerst opnieuw opstarten: Gebruik hiervoor niet de toetsencombinatie Ctrl+Alt+Del, maar sluit het besturingssysteem af, zet de computer uit, wacht een paar seconden totdat alle lampjes uit zijn en start de computer vervolgens opnieuw op.
2. Wanneer de aanwijzing van het Configuratieprogramma in de linkerbenedenhoek van het scherm verschijnt, drukt u op F1. (De aanwijzing blijft slechts gedurende een paar seconden op het scherm. U moet snel op F1 drukken.)
3. Als u *geen* configuratiewachtwoord hebt ingesteld, verschijnt het Configuratieprogramma op het scherm. Als u wel een configuratiewachtwoord hebt ingesteld, verschijnt het Configuratieprogramma pas nadat u het configuratiewachtwoord achter de wachtwoordaanwijzing hebt getypt en op Enter hebt gedrukt. Zie "Wachtwoorden" op pagina 45 voor meer informatie.

**Opmerking:** Als er nieuwe hardware aan het systeem is toegevoegd en een of meer van de volgende situaties zich voordoet, dan verschijnt het Configuratieprogramma voordat de besturing wordt overgenomen door het besturingssysteem:

- Uitgebreide Zelftest/POST is actief

- Er is een systeemwachtwoord ingesteld
- Er is een configuratiewachtwoord ingesteld

Het menu dat u op de computer ziet, kan enigszins afwijken van het menu dat hier wordt afgebeeld, maar het werkt op dezelfde manier.

<b>Configuratieprogramma</b>
<p>Kies een optie:</p> <ul style="list-style-type: none"> <li>• Systeemoverzicht</li> <li>• Productgegevens</li> <li>• Apparaten en I/O-poorten</li> <li>• Opstartopties</li> <li>• Datum en tijd</li> <li>• Systeembeveiliging</li> <li>• Uitgebreide installatie</li> <li>• ISA-resources</li> <li>• Energiebeheer</li> </ul> <p>Instellingen opslaan  Instellingen herstellen  Standaardinstellingen laden</p> <p>Configuratieprogramma afsluiten</p>

## **Instellingen bekijken en wijzigen**

Het menu van het Configuratieprogramma bestaat uit een lijst met systeemconfiguratie-opties. Mogelijk staan er symbolen naast sommige van de opties van het configuratiemenu. In de onderstaande tabel vindt u de betekenis van deze symbolen.

Symbool	Verklaring
•	Er is een vervolgmenu beschikbaar
▶	Dit onderdeel van de systeemconfiguratie is gewijzigd of het Configuratieprogramma heeft een fout geconstateerd en getracht deze fout te corrigeren. Een optie met een ▶ kan ook door een aanvullend menu worden gevolgd.
*	Er is een conflict in de resourcetoewijzing geconstateerd. Om ervoor te zorgen dat de computer juist blijft functioneren, moet u dit conflict oplossen voordat u het Configuratieprogramma afsluit.
[ ]	In de menu's van het Configuratieprogramma kunt u alleen de instellingen wijzigen die tussen vierkante haken staan. Informatie die niet tussen vierkante haken staat, kan niet worden gewijzigd.

Voor het programmamenu van het Configuratieprogramma moet u het toetsenbord gebruiken. In onderstaande tabel kunt u zien welke toetsen u voor de verschillende taken moet gebruiken.

Toetsen	Functie
↑ ↓	Gebruik deze cursortoetsen om langs de menu-opties te gaan totdat de gewenste optie is gemarkeerd.
← →	Gebruik deze cursortoetsen om de keuzen van een menu-optie (afwisselend) te bekijken.
Enter	Druk op deze toets om een geaccentueerde menu-optie te selecteren.
Esc	Druk op deze toets om een menu af te sluiten nadat u instellingen in het menu hebt bekeken of gewijzigd.
+	Gebruik deze toets om in bepaalde menu's de numerieke waarde van een instelling te verhogen.
-	Gebruik deze toets om in bepaalde menu's de numerieke waarde van een instelling te verlagen.
0-9	Gebruik deze cijfertoetsen om in bepaalde menu's de numerieke waarde van een instelling te wijzigen.
F1	Druk op deze toets als u Help bij een gekozen menu-optie wilt.
F9	Druk op deze toets als u de instelling van een gekozen menu-optie hebt gewijzigd en opgeslagen, maar de oorspronkelijke instelling wilt herstellen.
F10	Druk op deze toets om naar de standaardinstelling van een gekozen menu-optie terug te keren.

**Opmerking:** Niet alle bovenstaande toetsen zijn in elk menu beschikbaar; de toetsen die in een scherm beschikbaar zijn, worden onderaan dat scherm afgebeeld.

In de menu's van het Configuratieprogramma kunt u alleen de instellingen wijzigen die tussen vierkante haken staan [ ]. De informatie die niet tussen vierkante haken staat, kan niet worden gewijzigd.

## Het Configuratieprogramma afsluiten

Als u klaar bent met het bekijken of wijzigen van de instellingen drukt u op Esc om terug te keren naar het hoofdmenu van het Configuratieprogramma. Hoe verder u in het programma bent, hoe vaker u op **Esc** moet drukken om terug te keren naar dit menu. Als u de gewijzigde instellingen wilt opslaan, selecteert u **Instellingen opslaan** voordat u het programma afsluit. Anders worden de wijzigingen niet bewaard.

---

## Wachtwoorden

Ter beveiliging van uw computer en uw gegevens kunt u wachtwoorden instellen. U kunt kiezen uit twee typen wachtwoorden: een systeemwachtwoord of een configuratiewachtwoord. Om de computer te kunnen gebruiken is het niet noodzakelijk dat u een van beide wachtwoorden instelt. Als u echter besluit een wachtwoord in te stellen, lees dan de volgende paragrafen aandachtig door.

**Opmerking:** Maak bij het typen van wachtwoorden met numerieke tekens geen gebruik van het numerieke toetsenblok.

## Stelsysteemwachtwoord instellen

Het stelsysteemwachtwoord voorkomt dat onbevoegde personen toegang krijgen tot uw computer. Bij het instellen van het stelsysteemwachtwoord kunt u kiezen uit drie werkstanden voor de wachtwoordaanwijzing:

**Aan** In deze werkstand wordt u gevraagd het stelsysteemwachtwoord op te geven wanneer u de computer aanzet. Het besturingssysteem van de computer wordt pas gestart als het correcte wachtwoord wordt opgegeven. Tot dat moment blijft het toetsenbord ook vergrendeld. Als u een muis hebt aangesloten op de muispoort, blijft deze ook vergrendeld. Als de muis is aangesloten op een seriële poort, wordt de muis altijd geactiveerd wanneer de computer wordt gestart, ongeacht of er een wachtwoord is ingesteld.

**Opmerking:** Als de optie **Beheer op afstand** is ingeschakeld, is het niet mogelijk om **Aan** te kiezen. Kies in dat geval **Dubbel**. Als u toch probeert om **Aan** te kiezen als **Beheer op afstand** is ingeschakeld, zal dit automatisch worden teruggezet op **Dubbel**. Meer informatie hierover kunt u vinden in “Beheer op afstand instellen” op pagina 54.

**Uit** In de werkstand **Uit** (ook wel **Onbewaakt starten** genoemd) verschijnt er geen aanwijzing voor het stelsysteemwachtwoord als u de computer aanzet. De computer start het besturingssysteem. Lees de onderstaande informatie als er een muis is aangesloten op de muispoort.

### Belangrijke informatie voor muisgebruikers

Deze informatie is alleen van toepassing als u een muis hebt die is aangesloten op de muispoort; een seriële muis wordt niet beïnvloed als de wachtwoordaanwijzing Uit staat.

Als de werkstand Uit is ingesteld voor de wachtwoordaanwijzing, kan de computer niet zien of er een muis is aangesloten. Dit betekent dat het stuurprogramma van de muis niet automatisch wordt geladen. U ziet een foutbericht dat de muispoort is uitgeschakeld. Om ervoor te zorgen dat het besturingssysteem de volgende keer kan worden geladen zonder dat dit foutbericht wordt weergegeven, typt u het systeemwachtwoord of het configuratiewachtwoord en drukt u op Enter. Gebruik vervolgens het toetsenbord om een vinkje te zetten in het vakje waarmee u kunt instellen dat het foutbericht voortaan niet meer wordt afgebeeld.

Als het besturingssysteem opstart in de werkstand Wachtwoordaanwijzing uit, blijft de computer geblokkeerd totdat het wachtwoord wordt getypt. De muis die op de muispoort is aangesloten, blijft geblokkeerd.

**Dubbel** Hoe de computer reageert in de werkstand Dubbel is afhankelijk van de wijze waarop u de computer opstart: met de aan/uitschakelaar of via een onbewaakte methode zoals een modem of een timer.

Als u de computer start met de aan/uitschakelaar, werkt de computer op dezelfde manier als in werkstand Aan. Raadpleeg pagina 45 voor meer informatie.

Als de computer door middel van een onbewaakte methode wordt gestart, zoals op afstand via een LAN, werkt de computer hetzelfde als in de werkstand Uit. Raadpleeg pagina 45 voor meer informatie.

Als u het systeemwachtwoord typt, is het weliswaar mogelijk op beperkte schaal informatie in het Configuratieprogramma te bekijken, maar kunt u geen instellingen wijzigen.

Het wachtwoord verschijnt tijdens het typen niet op het scherm. Als u een onjuist wachtwoord opgeeft, verschijnt de mededeling dat het wachtwoord niet wordt geaccepteerd. Geeft u driemaal een verkeerd wachtwoord op, dan moet de computer worden uitgezet en opnieuw worden opgestart. Wanneer u het juiste wachtwoord typt, worden het toetsenbord en de muis ontgrendeld en begint de computer zijn normale werking.

## Het configuratiewachtwoord instellen, wijzigen of wissen

U kunt elke combinatie van maximaal zeven tekens (A-Z, a-z en 0-9) gebruiken.

### Belangrijk

Noteer uw systeemwachtwoord en bewaar de notitie op een veilige plaats. Als u het wachtwoord kwijtraakt of vergeet, kunt u het alleen wijzigen of wissen als u de kap van de computer verwijdert en de schakelaar voor het wachtwoord op de systeemplaat verzet. Raadpleeg “Een vergeten wachtwoord wissen” op pagina 49 voor meer informatie.

U kunt het systeemwachtwoord als volgt instellen, wijzigen of wissen:

1. Start het Configuratieprogramma (zie “Het Configuratieprogramma starten en gebruiken” op pagina 41).
2. Selecteer in het menu van het Configuratieprogramma de optie **Systeembeveiliging** en druk op Enter.
3. Selecteer **Systeemwachtwoord** en druk op Enter.
4. Als u een systeemwachtwoord wilt wissen, selecteert u **Systeemwachtwoord wissen** en gaat u naar stap 9.
5. Om het systeemwachtwoord te wijzigen, kiest u **Systeemwachtwoord wijzigen** en volgt u de aanwijzingen op het scherm.
6. Om uw nieuwe wachtwoord in te stellen, typt u het nieuwe wachtwoord en drukt u op de cursortoets Pijl omlaag (↓).
7. Typ het nieuwe wachtwoord nogmaals.
8. Kies **Uit**, **Aan** of **Dubbel** bij de optie **Wachtwoordaanwijzing**. Met de cursortoets Pijl links (←) of Pijl rechts (→) kunt u de selecties wijzigen.  
**Opmerking:** Als de optie **Beheer op afstand** is ingeschakeld, is het niet mogelijk om **Aan** te kiezen. Kies in dat geval **Dubbel**. Als u toch probeert om **Aan** te kiezen als **Beheer op afstand** is ingeschakeld, zal dit automatisch worden teruggezet op **Dubbel**.
9. Druk tweemaal op Esc om naar het hoofdmenu van het Configuratieprogramma terug te keren.
10. Selecteer **Instellingen opslaan** in het hoofdmenu van het Configuratieprogramma en druk op Esc. Volg de instructies op het scherm.

## Configuratie wachtwoord instellen

### Belangrijk

Als de voorziening Extra beveiliging is ingeschakeld, is het van het grootste belang dat u uw configuratie wachtwoord noteert en de notitie op een veilige plaats bewaart. Als u het configuratie wachtwoord vergeet, moet de systeemplaat worden vervangen.

Het configuratie wachtwoord voorkomt dat de instellingen in het Configuratieprogramma door onbevoegden worden gewijzigd. Als u belast bent met het configureren van diverse computers, is het verstandig met een configuratie wachtwoord te werken.

Als er een configuratie wachtwoord is ingesteld, verschijnt elke keer als u probeert het Configuratieprogramma op te roepen een wachtwoordaanwijzing. Geeft u een onjuist wachtwoord op, dan verschijnt de mededeling dat het wachtwoord onjuist is. Als u drie maal achter elkaar een onjuist wachtwoord opgeeft, moet u de computer uitzetten en opnieuw opstarten.

Als u zowel een systeem- als een configuratie wachtwoord hebt ingesteld, kunt u een van beide wachtwoorden opgeven. Als u echter van plan bent uw instellingen te wijzigen, moet u uw configuratie wachtwoord opgeven. Als u het systeem wachtwoord opgeeft, kunt u u alleen een deel van de informatie bekijken.

### Een configuratie wachtwoord instellen, wijzigen of wissen

U kunt elke combinatie van maximaal zeven tekens (An-Z, a-z en 0-9) gebruiken.

U kunt het configuratie wachtwoord als volgt instellen, wijzigen of wissen:

1. Start het Configuratieprogramma (zie "Het Configuratieprogramma starten en gebruiken" op pagina 41).
2. Selecteer in het menu van het Configuratieprogramma de optie **Systeembeveiliging** en druk op Enter.
3. Selecteer **Configuratie wachtwoord** en druk op Enter.
4. Als u een configuratie wachtwoord wilt wissen, selecteert u **Configuratie wachtwoord wissen** en gaat u naar stap 8 op pagina 49.
5. Als u een configuratie wachtwoord wilt instellen, typt u uw wachtwoord, drukt u op de cursortoets Pijl omlaag (↓) en typt u uw wachtwoord opnieuw.



6. Kies bij **Wijzigen van systeemwachtwoord toestaan?** de instelling **Ja** of **Nee**. Met de horizontale cursortoetsen kunt u de waarde van de optie wijzigen. (Als u **Ja** kiest en er een configuratiewachtwoord is ingesteld, kan het systeemwachtwoord daarna worden gewijzigd zonder dat het configuratiewachtwoord hoeft te worden opgegeven. Als u **Nee** kiest en er een configuratiewachtwoord is ingesteld, kan het systeemwachtwoord alleen worden gewijzigd als u ook het configuratiewachtwoord opgeeft.)
7. Kies **Nieuw configuratiewachtwoord bevestigen** en volg de aanwijzingen op het scherm.
8. Druk op Esc om terug te keren naar het hoofdmenu van het Configuratieprogramma.
9. Selecteer **Instellingen opslaan** in het hoofdmenu van het Configuratieprogramma en druk op Esc. Volg de instructies op het scherm.

## Een vergeten wachtwoord wissen

### Belangrijk

Maak indien mogelijk met ConfigSafe (of een vergelijkbare toepassing) een *momentopname* van de computerconfiguratie *voordat* u de schakelaar voor het wissen van het CMOS verzet. Als er na het wissen van het CMOS problemen optreden met de configuratie kunt u met ConfigSafe de oude configuratie herstellen.

U wist als volgt een vergeten wachtwoord:

1. Zet de computer en alle randapparatuur uit.
2. Haal het netsnoer van de computer en alle aangesloten apparaten uit het stopcontact.
3. Verwijder de kap. Raadpleeg “De kap verwijderen — desktopmodel” op pagina 65 of “De kap verwijderen — towermodel” op pagina 70.
4. Raadpleeg het label binnenin de computer voor de precieze plaats van de CMOS-schakelaar (schakelaar 2 op de kleine tuimelschakelaar).
5. Zet schakelaar 2 van OFF naar ON.
6. Zet de kap terug.
7. Sluit het netsnoer weer aan. Na 30 seconden geeft de computer een geluidssignaal.
8. Houd de aan/uitschakelaar ongeveer 5 seconden ingedrukt om de computer uit te schakelen.

9. Ontkoppel het netsnoer en verwijder de kap. Raadpleeg “De kap verwijderen — desktopmodel” op pagina 65 of “De kap verwijderen — towermodel” op pagina 70.
10. Zet schakelaar 2 terug in de positie OFF.
11. Plaats de kap van de computer terug.
12. Sluit het netsnoer weer aan.

Nadat u het CMOS-geheugen hebt gewist, moet u de computer opnieuw configureren. Als de computer weer in elkaar zit, geeft u in het Configuratieprogramma opnieuw de datum en tijd en eventuele wachtwoorden op en configureert u de computer opnieuw.

## Beveiligingsprofiel voor de apparatuur

Met Beveiligingsprofiel per apparaat kunt u het beveiligingsniveau instellen voor de volgende apparaten:

- IDE-controller (bijvoorbeeld voor vaste-schijfstations) - Als deze voorziening is uitgeschakeld, worden alle apparaten die zijn aangesloten op de IDE-controller uitgeschakeld en niet weergegeven in de systeemconfiguratie.
- Toegang tot diskettestation - Als deze voorziening is uitgeschakeld, is toegang tot het diskettestation niet mogelijk.
- Schrijfbescherming diskettes - Als deze voorziening is ingeschakeld, worden alle diskettes behandeld alsof ze tegen schrijven zijn beschermd.

Door een beveiligingsprofiel per apparaat in te stellen, kunt u ook instellen voor welke apparaten bij het opstarten een wachtwoord moet worden opgegeven. Deze apparaten worden onderverdeeld in drie groepen:

- Apparaten voor verwisselbare media
- Vaste-schijfstations
- Netwerkstations

Voor deze apparaten kunt u instellen of het systeemwachtwoord, het configuratiewachtwoord of helemaal geen wachtwoord moet worden getypt. Als er een systeem- of configuratiewachtwoord is ingesteld, kunt u het systeem met deze optie zo configureren dat er bij het opstarten alleen om een wachtwoord wordt gevraagd bij de toegang tot bepaalde apparaten. Als u bijvoorbeeld voor Vaste-schijfstations instelt dat het systeemwachtwoord vereist is als het systeem wordt opgestart vanaf de vaste schijf, moet het wachtwoord worden getypt voordat de opstartprocedure wordt voortgezet.

Bij sommige besturingssystemen moet u een wachtwoord typen voordat het besturingssysteem wordt geladen. Beveiligingsprofiel per apparaat verandert niets aan de wijze waarop het besturingssysteem werkt. Als er een wachtwoord voor het besturingssysteem moet worden getypt, moet u dit typen op het moment dat hierom wordt gevraagd, ongeacht de instelling van voorziening Beveiligingsprofiel per apparaat.

Een beveiligingsprofiel voor apparatuur instellen:

1. Start het Configuratieprogramma (zie “Het Configuratieprogramma starten en gebruiken” op pagina 41).
2. Selecteer in het menu van het Configuratieprogramma de optie **Systeembeveiliging** en druk op Enter.
3. Kies **Beveiligingsprofiel per apparaat** en druk op Enter.
4. Kies de gewenste apparaten en instellingen en druk op Enter.
5. Druk tweemaal op Esc om naar het hoofdmenu van het Configuratieprogramma terug te keren.
6. Selecteer **Instellingen opslaan** in het hoofdmenu van het Configuratieprogramma en druk op Esc. Volg de instructies op het scherm om het Configuratieprogramma af te sluiten.

---

## Extra beveiliging

Extra beveiliging is een aanvullende beveiligingsvoorziening van de PC 300PL 6565.

Extra beveiliging kan alleen worden in- of uitgeschakeld als u de systeemprogramma's bijwerkt. Als Extra beveiliging is ingeschakeld terwijl er nog geen configuratiewachtwoord is ingesteld, werkt de computer alsof deze voorziening niet is ingeschakeld. Meer informatie over het instellen van een configuratiewachtwoord vindt u in “Configuratiewachtwoord instellen” op pagina 48.

Als Extra beveiliging is ingeschakeld en u wel een configuratiewachtwoord hebt ingesteld, is de computer als volgt beveiligd:

- De inhoud van de beveiligings-EEPROM (uw configuratiewachtwoord en de opstartvolgorde) is beveiligd tegen batterij- en CMOS-geheugenstoringen.
- De beveiligings-EEPROM is beveiligd tegen ongeautoriseerde toegang. Dit houdt in dat de beveiligings-EEPROM kan niet worden gelezen en er niet meer naar kan worden geschreven vanuit de softwaretoepassingen of systeemsoftware totdat Extra beveiliging is uitgeschakeld en de computer opnieuw wordt opgestart. In een

netwerkomgeving kan dit betekenen dat sommige functies niet op uw computer kunnen worden uitgevoerd.

- Beheer op afstand wordt vergrendeld en kan pas weer worden geopend als Extra beveiliging wordt uitgeschakeld en de computer opnieuw wordt opgestart. Dit betekent dat systeemprogramma's op uw computer niet op afstand kunnen worden bijgewerkt.
- De configuratie-instellingen in het Configuratieprogramma zijn beschermd en kunnen pas worden aangepast nadat u het configuratiewachtwoord hebt getypt. Eventuele wijzigingen in de hardwareconfiguratie die door de systeemprogramma's in de computer worden ontdekt, zullen worden gemeld als configuratiefouten totdat het configuratiewachtwoord wordt getypt.

U kunt Extra beveiliging als volgt in- of uitschakelen:

1. Plaats een updatediskette voor het Configuratieprogramma in het diskettestation (station A) van de computer. Updates van systeemprogramma's zijn beschikbaar op Internet op <http://www.ibm.com/pc/support/us/>.
2. Zet de computer aan. Als de computer al aan staat, moet u deze eerst uitschakelen en vervolgens opnieuw aanzetten.
3. De update begint, uw computer stopt, en u wordt gevraagd om uw configuratiewachtwoord (als u dat tenminste hebt ingesteld). De computer wacht totdat u het configuratiewachtwoord hebt opgegeven.
4. Als u het configuratiewachtwoord hebt opgegeven of als er geen configuratiewachtwoord is ingesteld, wordt de updatediskette gelezen en kunt u kiezen of u de extra beveiliging wilt in- of uitschakelen. Uw keuze wordt automatisch opgeslagen in het menu Systeembeveiliging van het Configuratieprogramma.

---

## Serienummer van de Pentium III-processor inschakelen

Sommige modellen worden geleverd met een Pentium III-microprocessor die is voorzien van een processorserienummer. Dit processorserienummer is een elektronisch nummer dat voor elke Pentium III-microprocessor anders is. Deze voorziening is vooral bedoeld om de veiligheid van Internet-transacties te vergroten. *Op modellen die zijn voorzien van een Pentium III-microprocessor is deze voorziening standaard uitgeschakeld.*

U kunt deze voorziening als volgt inschakelen:

1. Start het Configuratieprogramma.
2. Selecteer **Uitgebreide installatie** en druk op Enter.
3. Selecteer **Processorbesturing** en druk op Enter.

4. Wijzig de waarde van **Toegang tot serienummer processor van Uitgeschakeld** in **Ingeschakeld** en druk op Enter.
5. Sla de instellingen op, verlaat het programma en start de computer opnieuw op met de aan/uitschakelaar om de nieuwe instelling te activeren.

---

## Overige instellingen in het Configuratieprogramma

In dit gedeelte leest u hoe u de overige instellingen in het Configuratieprogramma kunt instellen, zoals de snelheid van het toetsenbord, de opstartvolgorde, beheer op afstand en energiebeheer.

### De toetsenbordsnelheid wijzigen

U kunt de snelheid wijzigen waarmee een teken wordt herhaald wanneer u een toets ingedrukt houdt. Deze instelling vindt u in **Opstartopties** in het Configuratieprogramma. De standaard *repeteesnelheid* is 30 tekens per seconde (snel).

### De opstartvolgorde instellen

Uw computer kan vanaf verschillende apparaten worden opgestart, bijvoorbeeld vanaf het vaste-schijfstation, een diskettestation, een CD-ROM-station of via het netwerk. Het opstartprogramma zoekt deze apparaten in een bepaalde volgorde. Deze opstartvolgorde kunt u vastleggen met het Configuratieprogramma.

U kunt de opstartvolgorde als volgt instellen:

1. Start het Configuratieprogramma (zie “Het Configuratieprogramma starten en gebruiken” op pagina 41).
2. Selecteer **Opstartopties** en druk op Enter.
3. Selecteer **Opstartvolgorde** in het menu Opstartopties en druk op Enter
4. Selecteer bij de Primaire opstartvolgorde **Eerste opstartapparaat** en druk op Enter.
5. Maak uw selectie met de cursortoetsen en druk op Enter
6. Herhaal deze procedure indien nodig voor het tweede, derde en vierde opstartapparaat.
7. Als **Opstartvolgorde bij automatisch inschakelen** is *Ingeschakeld*, kies dan de volgorde en de apparaten uit de aangeboden keuzemogelijkheden.

8. Druk op Esc om terug te keren naar het hoofdmenu van het Configuratieprogramma.
9. Selecteer **Instellingen opslaan** in het hoofdmenu van het Configuratieprogramma en druk op Esc. Volg de instructies op het scherm.

## Instellingen die de opstartprocedure beïnvloeden

Instellingen voor de volgende voorzieningen in het Configuratieprogramma kunnen de opstartprocedure voor uw computer beïnvloeden:

- Startopties, zoals de opstartvolgorde, opstartinformatie en zelftest
- Beveiligingsopties, zoals het systeemwachtwoord en het configuratiewachtwoord. Voor meer informatie kunt u “Wachtwoorden” op pagina 45, “Systeemwachtwoord instellen” op pagina 45 en “Configuratiewachtwoord instellen” op pagina 48 raadplegen.
- Beveiligingsprofiel voor de apparatuur. Meer informatie hierover kunt u vinden in “Beveiligingsprofiel voor de apparatuur” op pagina 50.

## Beheer op afstand instellen

U kunt systeemprogramma's zoals de zelftest (POST) en het BIOS op afstand vanaf een netwerkserver bijwerken als beheer op afstand is ingeschakeld. Als u een configuratiewachtwoord voor uw computer hebt ingesteld, hoeft dit *niet* te worden getypt om software op afstand bij te werken. Raadpleeg uw netwerkbeheerder voor instructies over het instellen van de netwerkserver voor het bijwerken van de zelftest (POST) en het BIOS.

U schakelt beheer op afstand als volgt in:

1. Start het Configuratieprogramma. Zie “Het Configuratieprogramma starten en gebruiken” op pagina 41.
2. Kies **Systeembeveiliging** en druk op Enter.
3. Kies **Beheer op afstand** en druk op Enter.
4. Kies **Ingeschakeld** als u Beheer op afstand bijwerken wilt inschakelen. Anders selecteert u **Uitgeschakeld**. Druk op Enter.
5. Druk op Esc totdat u bij het hoofdmenu van Configuratieprogramma bent.
6. Selecteer **Instellingen opslaan** in het hoofdmenu van het Configuratieprogramma en druk op Esc. Volg de instructies op het scherm.

## Interrupt- en DMA-resources

In deze lijst worden de instellingen afgebeeld voor de standaard interrupt- en DMA-resources (direct memory access) voor uw computer. Als uw computer opnieuw wordt geconfigureerd, kunnen deze interrupt- en DMA-instellingen veranderen.

IRQ	Systeemresource
0	Systeemklok
1	Toetsenbord
2	Interrupt-controller
3	Seriële poort B
4	Seriële poort A
5	Beschikbaar
6	Diskette
7	Parallele poort
8	Real-timeklok
9	ACPI
10	Beschikbaar
11	Beschikbaar
12	Muis
13	Coprocessor
14	IDE-stations
15	IDE-stations

**Opmerking:** IRQ 3, 4, 7 en 9 en DMA 3 kunnen worden gewijzigd of uitgeschakeld.

DMA	Systeemresource
0	Beschikbaar
1	Beschikbaar
2	Diskette
3	Parallele poort
4	Systeemresource
5	Beschikbaar
6	Beschikbaar
7	Beschikbaar

## Energiebeheervoorzieningen

De computer heeft ingebouwde energiebesparende voorzieningen. In het menu Energiebeheer in het Configuratieprogramma kunt u energiebesparende instellingen bekijken en wijzigen. In dit gedeelte worden de voorzieningen APM (advanced power management) en ACPI (automatic configuration and power interface) beschreven die door uw computer worden ondersteund.

## Belangrijk

Als een beeldscherm of een ander apparaat geen energiebesparende voorzieningen ondersteunt, kan het beschadigd raken als het wordt blootgesteld aan een verlaagd spanningsniveau. Voordat u een energiebeheerfunctie voor uw beeldscherm kiest, moet u in de documentatie bij uw beeldscherm controleren of het scherm DPMS (Display Power Management Signaling) ondersteunt.

## ACPI BIOS IRQ

Het ACPI BIOS IRQ (Automatic Configuration and Power Interface) stelt het besturingssysteem in staat om de energiebeheervoorzieningen van uw computer te beheren. U kunt de ACPI BIOS IRQ-instellingen gebruiken om de IRQ's te configureren die door deze voorziening worden gebruikt. Op die manier kunt u resources vrijmaken voor andere apparaten. Het ACPI BIOS IRQ wordt niet door alle besturingssystemen ondersteund. Controleer in de documentatie bij het besturingssysteem of ACPI wordt ondersteund.

## ACPI Standby-spaarstand

Bij sommige modellen is het mogelijk om het energieniveau in te stellen dat het systeem gebruikt in de spaarstand Standby.

### Standby-spaarstand S1

Standby-spaarstand S1 wordt op alle modellen ondersteund. Als de computer naar de spaarstand S1 gaat, worden alle apparaten van energie voorzien, maar wordt de activiteit van de microprocessor gestopt.

### Standby-spaarstand S3

Standby-spaarstand S3 wordt op sommige modellen ondersteund. Als het door de instellingen van de spaarstand Standby van uw systeem niet mogelijk is om de spaarstand S3 in te stellen, wordt alleen de spaarstand S1 ondersteund. Als de computer naar de spaarstand S3 gaat, wordt alleen het geheugen van de computer van energie voorzien. De computer ontwaakt uit de spaarstand S3 als u de aan/uitschakelaar indrukt en loslaat.

**Opmerking:** Als de instellingen van de spaarstand standby van uw systeem het gebruik van de spaarstand S3 mogelijk maken, is de informatie in het onderstaande tekstvak voor u van belang.



## Belangrijk

Sommige adapters die als optie verkrijgbaar zijn, kunnen mogelijk niet correct terugkeren uit de spaarstand Standby S3. Als het lijkt alsof de computer na gebruik van de spaarstand Standby blijft "hangen", houdt u de aan/uitschakelaar 5 seconden ingedrukt. De spaarstand Standby wordt dan beëindigd en de computer wordt uitgeschakeld. Druk vervolgens op de aan/uitschakelaar om de computer weer in te schakelen.

Als er problemen optreden bij het gebruik van de spaarstand standby S3, stelt u deze optie in op S1 en controleert u of er nieuwe stuurprogramma's voor de adapters beschikbaar zijn die de spaarstand standby S3 ondersteunen.

## Energiebeheervoorzieningen instellen

Met de voorziening Energiebeheer kunt u de computer en het beeldscherm (als het beeldscherm DPMS ondersteunt) naar een spaarstand laten gaan als het systeem gedurende een bepaalde periode niet actief is.

- **Time-out energiebesparing:** Als u **Automatisch Energiebeheer voor Hardware** inschakelt, kunt u bij deze optie de periode van inactiviteit opgeven waarna de spaarstand wordt geactiveerd. U kunt een tijd instellen van vijf minuten tot één uur.
- **Systeemenergie:** Kies **Aan** als u wilt dat de computer ingeschakeld blijft en **Uit** als u wilt dat de computer wordt uitgeschakeld.
- **Beeldscherm:** Hier kunt u een van de volgende spaarstanden opgeven:
  - **Standby:** In deze spaarstand wordt het scherm zwart, maar het beeld wordt *direct* hersteld wanneer er activiteit wordt waargenomen.
  - **Onderbreken:** In deze spaarstand gebruikt het beeldscherm minder energie dan in de spaarstand Standby. Het scherm wordt zwart, maar het beeld wordt *pas na enkele seconden* hersteld wanneer er activiteit is waargenomen.
  - **Uit:** In deze spaarstand wordt het beeldscherm uitgezet. U kunt het beeldscherm weer aanzetten door op de aan/uitschakelaar te drukken. Bij sommige beeldschermen moet u mogelijk twee keer op de aan/uitschakelaar drukken.

Als een van de bovenstaande instellingen is geselecteerd, moet u een waarde voor de **Time-out beeldscherm 'Uit'** opgeven. U kunt een tijd instellen van vijf minuten tot één uur. (Time-out beeldscherm 'Uit' is de tijd die verloopt tussen het ingaan van de spaarstand en het ingaan van de werkstand Uit.)

- **Uitgeschakeld:** In deze werkstand wordt het beeldscherm niet beïnvloed door de instellingen voor energiebeheer.
- **IDE-stations:** Hier kunt u opgeven of energiebeheer voor IDE-stations ingeschakeld of uitgeschakeld moet worden als de opties voor energiebeheer worden geactiveerd.

U stelt de voorzieningen voor energiebeheer als volgt in:

1. Start het Configuratieprogramma (zie "Het Configuratieprogramma starten en gebruiken" op pagina 41).
2. Selecteer **Energiebeheer** en druk op Enter.
3. Kies **APM** en druk op Enter.
4. Geef bij **Automatisch Energiebeheer voor Hardware** Ingeschakeld op.
5. Geef indien nodig waarden op voor de diverse energiebeheeropties (time-out energiebesparing, systeemenergie, beeldscherm en time-out beeldscherm 'Uit').
6. Kies **Activiteitenmonitor voor spaarstand** en druk op Enter.
7. Kies **Ingeschakeld** of **Uitgeschakeld** voor het energiebeheer van de verschillende apparaten.

**Opmerking:** Als voor alle apparaten de instelling **Uitgeschakeld** is opgegeven, moet u de computer opnieuw opstarten om het systeem uit de spaarstand te laten terugkeren.

8. Druk driemaal op Esc om terug te keren naar het hoofdmenu van het Configuratieprogramma.
9. Selecteer **Instellingen opslaan** in het hoofdmenu van het Configuratieprogramma en druk op Esc. Volg de instructies op het scherm.

## Automatisch inschakelen

Met de voorzieningen voor Automatisch inschakelen in het menu Energiebeheer kunt u voorzieningen in- en uitschakelen waarmee uw computer automatisch wordt aangezet. U moet tevens de opstartvolgorde selecteren die moet worden gebruikt bij de geselecteerde voorziening.

- **Wake on LAN:** U kunt de IBM-voorziening Wake on LAN gebruiken als uw computer beschikt over software voor netwerkbeheer op afstand en een netwerkadapter die Wake on LAN ondersteunt. Als Wake on LAN is **Ingeschakeld**, wordt de computer aangezet zodra een bepaald signaal wordt ontvangen van een andere computer op uw LAN. Raadpleeg voor meer informatie de documentatie die bij uw netwerkadapter is geleverd.

- **Belsignaal op seriële poort A:** Als er op uw computer een *externe* modem is gekoppeld aan een seriële poort, en u wilt dat de computer automatisch wordt ingeschakeld als op de modem een belsignaal wordt ontvangen, moet u deze voorziening instellen op **Ingeschakeld**. Deze voorziening moet eveneens worden ondersteund door de modem.
- **Belsignaal op modem:** Als er in uw computer een PCI-modem is geïnstalleerd, en u wilt dat de computer automatisch wordt ingeschakeld als er op de modem een belsignaal wordt ontvangen, dan moet u deze voorziening instellen op **Ingeschakeld**.
- **Inschakelen volgens planning:** Met deze voorziening kunt u een datum en een tijd opgeven waarop de computer automatisch moet worden ingeschakeld. Dit kan eenmalig, dagelijks of wekelijks plaatsvinden.
- **PCI Wake Up:** Als deze voorziening is ingeschakeld, wordt het systeem ingeschakeld als een wake-up-sigitaal wordt ontvangen van een PCI-apparaat dat deze voorziening ondersteunt.

U stelt de voorzieningen voor Automatisch inschakelen als volgt in:

1. Start het Configuratieprogramma (zie “Het Configuratieprogramma starten en gebruiken” op pagina 41).
2. Selecteer **Energiebeheer** en druk op Enter.
3. Selecteer **Automatisch inschakelen** en druk op Enter.
4. Kies voor de gewenste voorziening de optie die u wilt instellen. Met de horizontale cursortoetsen kiest u **Ingeschakeld** of **Uitgeschakeld**. Druk op Enter.
5. Selecteer de opstartvolgorde voor deze voorziening. Met de horizontale cursortoetsen kunt u **Primair** of **Automatisch** kiezen. Als u **Automatisch** selecteert, moet u er voor zorgen dat **Volgorde bij auto. inschakelen** in het menu Opstartvolgorde is ingesteld op **Ingeschakeld**. Is dat niet het geval, dan gebruikt het systeem de opstartvolgorde **Primair**.
6. Druk op Esc om terug te keren naar het hoofdmenu van het Configuratieprogramma.
7. Selecteer **Instellingen opslaan** in het hoofdmenu van het Configuratieprogramma en druk op Esc. Volg de instructies op het scherm.

## Naslaglijst netwerkinstellingen

Sommige modellen worden geleverd met een netwerkadapter of een modem. In de volgende tabellen vindt u een overzicht dat u kunt gebruiken als uw computer is verbonden met andere computers via een netwerk. Aan de hand van deze informatie kunt u snel specifieke netwerkinstellingen opzoeken. U kunt de huidige instelling bekijken of een andere instelling kiezen. Als u klaar bent, kunt u kiezen of u de instellingen opslaat voordat u het Configuratieprogramma afsluit.

De stappen in de volgende tabel beginnen altijd in het hoofdmenu van het Configuratieprogramma.

<b>Optie inschakelen:</b>	<b>Kies:</b>	<b>Commentaar:</b>
Beheer op afstand	<ol style="list-style-type: none"><li>1. Systeembeveiliging</li><li>2. Beheer op afstand</li><li>3. Ingeschakeld</li></ol>	Schakel Beheer op afstand in om bijwerken van POST/BIOS via het LAN mogelijk te maken.
Normale opstartprocedure overslaan en netwerk gebruiken	<ol style="list-style-type: none"><li>1. Opstartopties</li><li>2. Met F12 opstarten vanaf netwerk</li><li>3. Ingeschakeld</li></ol>	
Wake-on-LAN	<ol style="list-style-type: none"><li>1. Energiebeheer</li><li>2. Automatisch inschakelen</li><li>3. Wake-on-LAN</li><li>4. Ingeschakeld</li><li>5. Opstartvolgorde</li><li>6. Automatisch</li></ol> <p>Druk op Esc om terug te gaan naar het hoofdmenu.</p> <ol style="list-style-type: none"><li>7. Opstartopties</li><li>8. Opstartvolgorde</li><li>9. Opstartvolgorde bij automatisch inschakelen</li><li>10. Ingeschakeld</li><li>11. Het eerste, tweede, derde en vierde opstartapparaat.</li></ol>	<ul style="list-style-type: none"><li>• Het is niet bij alle modellen mogelijk om vier opstartapparaten te kiezen.</li></ul>

<b>Optie inschakelen:</b>	<b>Kies:</b>	<b>Commentaar:</b>
Wake on PCI	<ol style="list-style-type: none"> <li>1. Energiebeheer</li> <li>2. Automatisch inschakelen</li> <li>3. Wake on PCI</li> <li>4. Ingeschakeld</li> <li>5. Opstartvolgorde</li> <li>6. Automatisch</li> </ol> <p style="margin-left: 40px;">Druk op Esc om terug te gaan naar het hoofdmenu.</p> <ol style="list-style-type: none"> <li>7. Opstartopties</li> <li>8. Opstartvolgorde</li> <li>9. Opstartvolgorde bij automatisch inschakelen</li> <li>10. Ingeschakeld</li> <li>11. Het eerste, tweede, derde en vierde opstartapparaat.</li> </ol>	Het is niet bij alle modellen mogelijk om vier opstartapparaten te kiezen.
Inschakelen volgens planning	<ol style="list-style-type: none"> <li>1. Energiebeheer</li> <li>2. Automatisch inschakelen</li> <li>3. Inschakelen volgens planning</li> <li>4. Eenmalig, Dagelijks of Wekelijks</li> <li>5. Dag, datum en tijd</li> <li>6. Opstartvolgorde</li> <li>7. Automatisch</li> </ol> <p style="margin-left: 40px;">Druk op Esc om terug te gaan naar het hoofdmenu.</p> <ol style="list-style-type: none"> <li>8. Opstartopties</li> <li>9. Opstartvolgorde</li> <li>10. Opstartvolgorde bij automatisch inschakelen</li> <li>11. Ingeschakeld</li> <li>12. Het eerste, tweede, derde en vierde opstartapparaat.</li> </ol>	Het is niet bij alle modellen mogelijk om vier opstartapparaten te kiezen.

<b>Optie inschakelen:</b>	<b>Kies:</b>	<b>Commentaar:</b>
Belsignaal op seriële poort	<ol style="list-style-type: none"> <li>1. Energiebeheer</li> <li>2. Automatisch inschakelen</li> <li>3. Belsignaal op seriële poort A</li> <li>4. Ingeschakeld</li> <li>5. Opstartvolgorde</li> <li>6. Automatisch</li> </ol> <p style="margin-left: 40px;">Druk op Esc om terug te gaan naar het hoofdmenu.</p> <ol style="list-style-type: none"> <li>7. Opstartopties</li> <li>8. Opstartvolgorde</li> <li>9. Opstartvolgorde bij automatisch inschakelen</li> <li>10. Ingeschakeld</li> <li>11. Het eerste, tweede, derde en vierde opstartapparaat.</li> </ol>	<p>Het is niet bij alle modellen mogelijk om vier opstartapparaten te kiezen.</p> <p>Belsignaal op modem is alleen ingeschakeld voor COM1.</p>
PCI-belsignaal op modem	<ol style="list-style-type: none"> <li>1. Energiebeheer</li> <li>2. Automatisch inschakelen</li> <li>3. Belsignaal op modem</li> <li>4. Ingeschakeld</li> <li>5. Opstartvolgorde</li> <li>6. Automatisch</li> </ol> <p style="margin-left: 40px;">Druk op Esc om terug te gaan naar het hoofdmenu.</p> <ol style="list-style-type: none"> <li>7. Opstartopties</li> <li>8. Opstartvolgorde</li> <li>9. Opstartvolgorde bij automatisch inschakelen</li> <li>10. Ingeschakeld</li> <li>11. Het eerste, tweede, derde en vierde opstartapparaat.</li> </ol>	<ul style="list-style-type: none"> <li>• Het is niet bij alle modellen mogelijk om vier opstartapparaten te kiezen.</li> </ul>

---

## Hoofdstuk 5. Opties installeren

De mogelijkheden van uw computer zijn gemakkelijk uit te breiden. U kunt geheugen, stations en adapters toevoegen. Raadpleeg bij het toevoegen van een optie zowel deze instructies als de instructies die bij de optie zijn geleverd.

### Belangrijk

- Lees voordat u een optie installeert of verwijdert de “Veiligheidsrichtlijnen” op pagina ix. Deze voorzorgsmaatregelen en richtlijnen zorgen dat u veilig kunt werken.
- De standby-spanning van 5 V kan schade aan de hardware tot gevolg hebben. U kunt schade voorkomen door de stekker van het netsnoer uit het stopcontact te halen voordat u de kap van de computer opent.

---

## Omgaan met apparaten die gevoelig zijn voor statische elektriciteit

Statische elektriciteit is ongevaarlijk voor uzelf, maar kan de computeronderdelen en de opties zwaar beschadigen.

Maak de antistatische verpakking van een optie pas open wanneer dit tijdens de installatie wordt gevraagd.

Neem wanneer u omgaat met opties en computeronderdelen de volgende voorzorgsmaatregelen in acht om schade door statische elektriciteit te voorkomen:

- Beweeg zo min mogelijk. Door beweging kan er statische elektriciteit ontstaan.
- Hanteer de onderdelen voorzichtig. Pak adapters en geheugenmodules bij de randen vast. Raak nooit onbeschermde elektronische componenten aan.
- Zorg dat ook anderen de componenten niet aanraken.
- Wanneer u een nieuwe optie installeert, houd dan de antistatische verpakking met de optie minstens 2 seconden tegen een metalen afdekklaasje van een uitbreidingsleuf of een ander ongeverfd metalen oppervlak op de computer. Hiermee vermindert u de statische lading van de verpakking en van uw lichaam.

- Installeer zo mogelijk de optie direct in de computer zonder deze neer te leggen. Als u de optie neer moet leggen nadat u deze uit de verpakking hebt gehaald, leg hem dan op de antistatische verpakking op een horizontaal vlak.
- Leg de optie niet op de kap van de computer of op een metalen oppervlak.

---

## Beschikbare opties

Enkele beschikbare opties:

- Systeemgeheugen, ook DIMM's (dual in-line memory modules) genoemd
- PCI-adapters (peripheral component interconnect)
- AGP-videoadapters
- interne stations
  - CD-ROM
  - Vaste schijf
  - Disktestations en andere stations voor verwisselbare media.

Op de volgende webpagina's vindt u de meest recente informatie over de beschikbare opties:

- <http://www.ibm.com/pc/us/options/>
- <http://www.ibm.com/pc/support/>

U kunt ook een van de volgende telefoonnummers bellen:

- In de Verenigde Staten belt u 1-800-IBM-2YOU (1-800-426-2968).
- In Canada belt u 1-800-565-3344 of 1-800-465-7999.
- In alle overige landen neemt u contact op met uw IBM-leverancier of IBM-vertegenwoordiger.

---

## Gereedschap

Als u opties wilt installeren of uit de computer wilt verwijderen, hebt u een schroevendraaier nodig. Bij een aantal opties is hiervoor ook nog ander gereedschap vereist. Raadpleeg de instructies bij de optie.



### Belangrijk

Maak met ConfigSafe (of een vergelijkbare toepassing) een *momentopname* van de computerconfiguratie voordat u een optie gaat installeren. Met behulp van deze momentopname kunt u de wijzigingen in de computerconfiguratie bekijken en vergelijken nadat u een optie hebt geïnstalleerd. Als er na de installatie problemen optreden met de configuratie van de optie, kunt u met ConfigSafe de oude configuratie herstellen.

De eerste keer dat u uw computer heeft gestart, heeft ConfigSafe een opname gemaakt van de eerste configuratie. Met behulp van deze momentopname kunt u de oorspronkelijk configuratie herstellen.

ConfigSafe maakt deel uit van de vooraf geïnstalleerde software op uw computer. Meer informatie hierover kunt u vinden in de publicatie *Vooraf geïnstalleerde software*.

---

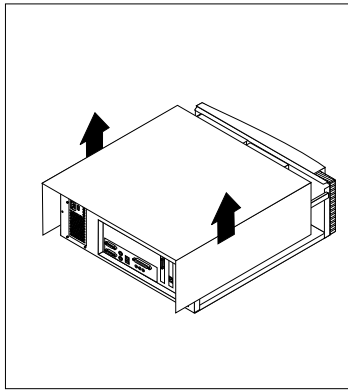
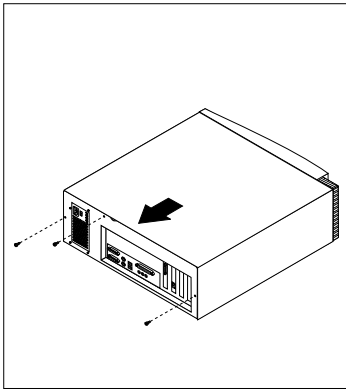
## De kap verwijderen — desktopmodel

### Belangrijk:

Lees “Veiligheidsrichtlijnen” op pagina ix en “Omgaan met apparaten die gevoelig zijn voor statische elektriciteit” op pagina 63 voordat u de kap van de computer verwijdert.

U verwijdert de kap als volgt:

1. Sluit het besturingssysteem af, verwijder eventueel aanwezige media (diskettes, CD's of banden) uit de stations en schakel alle aangesloten apparaten en de computer uit.
2. Haal alle stekkers uit het stopcontact.
3. Ontkoppel alle kabels die op de computer zijn aangesloten. Dit geldt voor netsnoeren, I/O-kabels en alle andere op de computer aangesloten kabels.
4. Maak de kap van de computer los door de drie schroeven aan de achterzijde van de PC te verwijderen. Indien nodig, kunt u hierbij een schroevendraaier gebruiken.
5. Schuif de kap ongeveer 2,5 cm naar achteren, totdat hij niet verder kan en til de kap van de systeemkast.



### **Belangrijk**

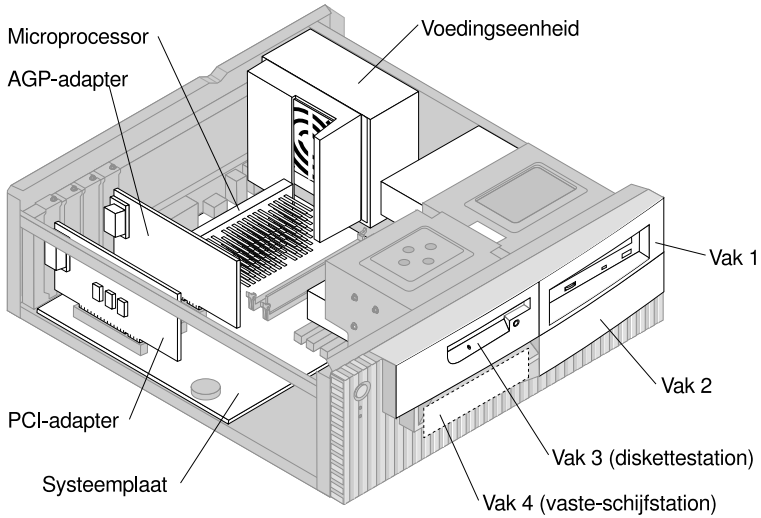
Om betrouwbare prestaties te garanderen is koeling van de interne componenten vereist. Gebruik de computer niet terwijl de kap verwijderd is.

---

## Plaats van componenten — desktopmodel

Voordat u de opties in de computer gaat installeren, moet u de kap verwijderen. Zie “De kap verwijderen — desktopmodel” op pagina 65. U moet ook weten hoe de verschillende componenten van de computer heten en waar deze zich bevinden.

In onderstaande afbeelding kunt u zien waar de verschillende onderdelen zich bevinden.



## De voedingseenheid verplaatsen — desktopmodel

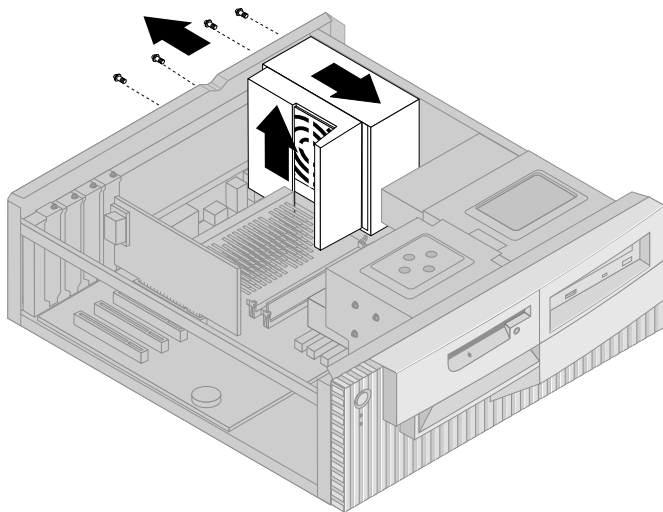
Als u een station wilt installeren in vak 1 of 2 van het desktopmodel, moet u de voedingseenheid verplaatsen. Op die manier kunt u de signaal- en voedingskabels gemakkelijk aansluiten op de aansluitingen aan de achterkant van de stations.



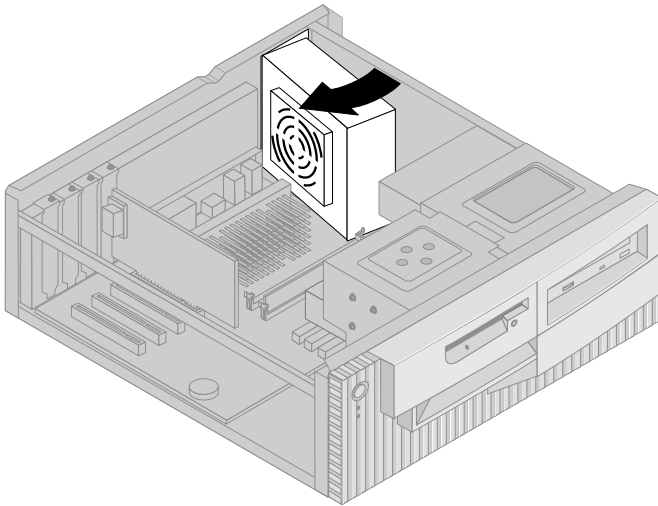
**Gevaar!**

**De beugel en de schroeven van de voedingseenheid mogen niet worden verwijderd.**

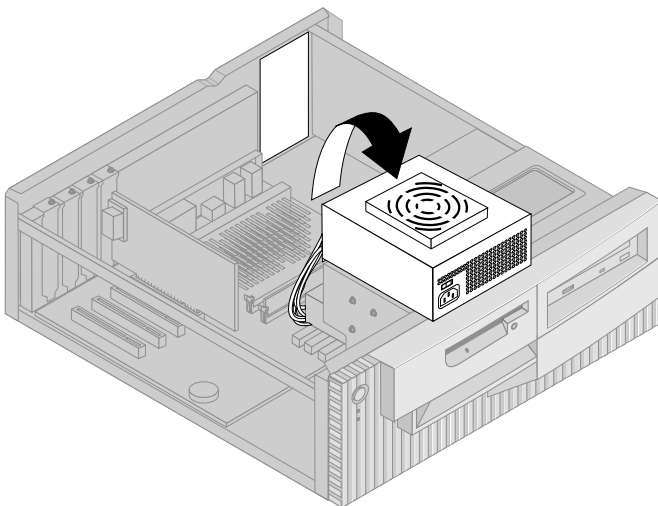
1. Verwijder de vier schroeven waarmee de voedingseenheid aan de achterkant van de computer is bevestigd.
2. Verwijder de luchtkoker van de voedingseenheid.
3. Schuif de voedingseenheid naar de voorkant van de systeemkast totdat deze van de systeemkast loskomt.



4. Draai de voedingseenheid voorzichtig naar de systeemplaat toe.



5. Til de voedingseenheid op en draai hem voorzichtig naar de voorkant van de systeemkast. Leg hem op het diskettestationsvak, waarbij u ervoor zorgt dat u de achterkant van het stationsvak waarin u een apparaat wilt plaatsen, goed kunt bereiken.



6. Als u de voedingseenheid weer terug wilt plaatsen, volgt u deze procedure in omgekeerde volgorde.

---

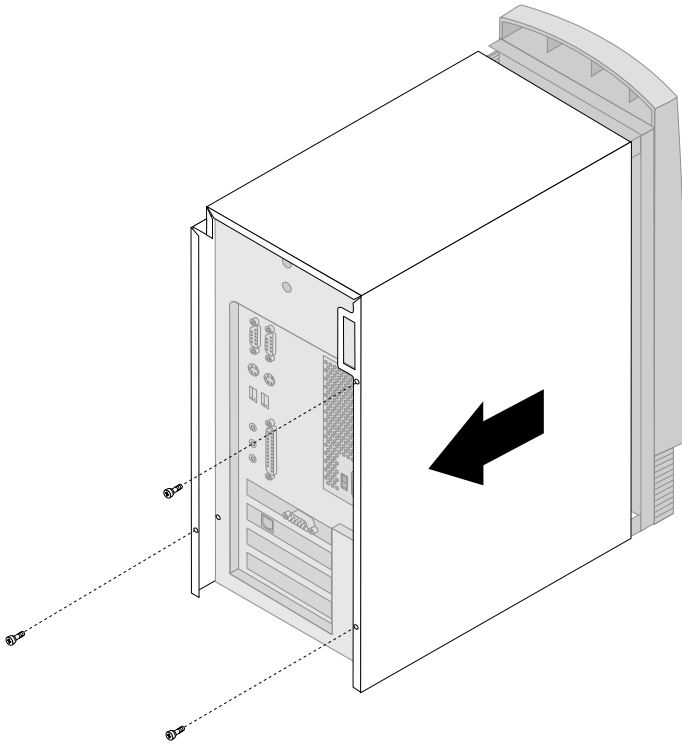
## De kap verwijderen — towermodel

### Belangrijk:

Lees “Veiligheidsrichtlijnen” op pagina ix en “Omgaan met apparaten die gevoelig zijn voor statische elektriciteit” op pagina 63 voordat u de kap van de computer verwijdert.

U verwijdert de kap als volgt:

1. Sluit het besturingssysteem af, verwijder eventueel aanwezige media (diskettes, CD's of banden) uit de stations en schakel alle aangesloten apparaten en de computer uit.
2. Haal alle stekkers uit het stopcontact.
3. Ontkoppel alle kabels die op de computer zijn aangesloten. Dit geldt voor netsnoeren, I/O-kabels en alle andere op de computer aangesloten kabels.
4. Maak de kap van de computer los door de drie schroeven aan de achterzijde van de PC te verwijderen. Indien nodig, kunt u hierbij een schroevendraaier gebruiken.
5. Schuif de kap ongeveer 2,5 cm naar achteren, totdat hij niet verder kan en til de kap van de systeemkast.



**Belangrijk**

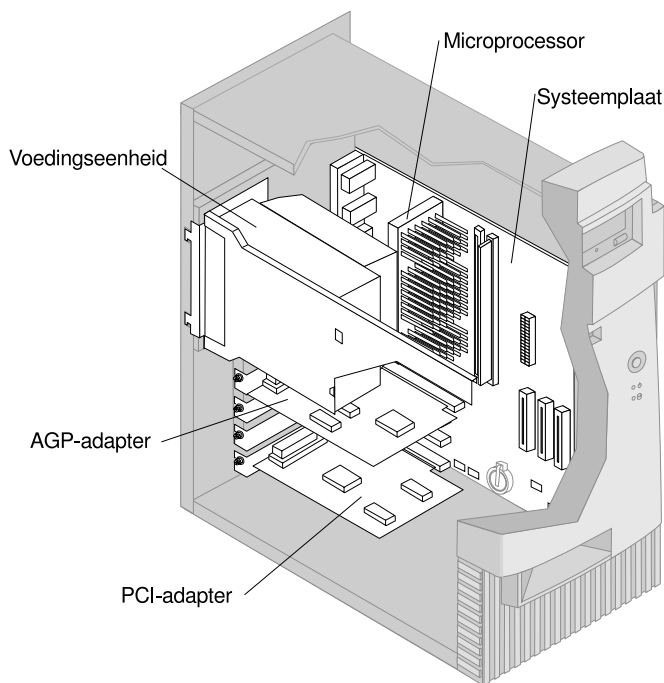
Om betrouwbare prestaties te garanderen is koeling van de interne componenten vereist. Gebruik de computer niet terwijl de kap verwijderd is.

---

## Plaats van componenten — towermodel

Voordat u de opties in de computer gaat installeren, moet u de kap verwijderen. Raadpleeg “De kap verwijderen — towermodel” op pagina 70. U moet ook weten hoe de verschillende componenten van de computer heten en waar deze zich bevinden.

In onderstaande afbeelding kunt u zien waar de verschillende onderdelen zich bevinden.



**Opmerking:** Als u dat handiger vindt, kunt u bij het installeren of verwijderen van opties de computer op zijn kant zetten.



## De voedingseenheid verplaatsen — towermodel

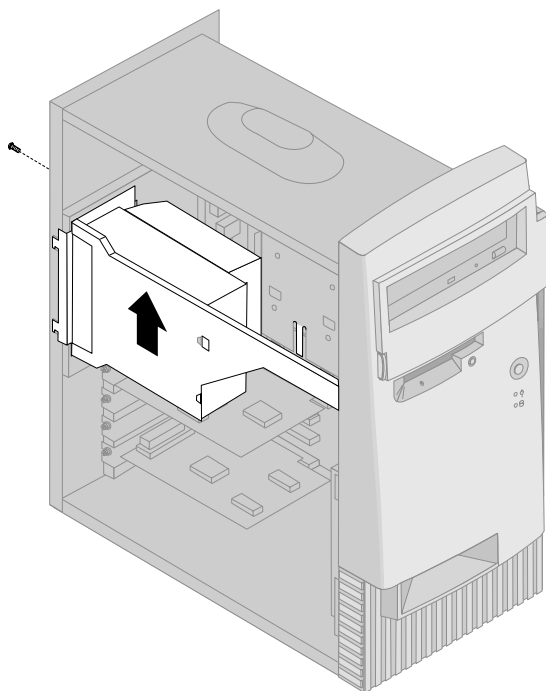
Voor sommige werkzaamheden binnen in de computer moet u de voedingseenheid verplaatsen zodat u toegang krijgt tot gedeelten van de systeemplaat die anders moeilijk te zien zijn of waar u anders niet bij kunt komen.



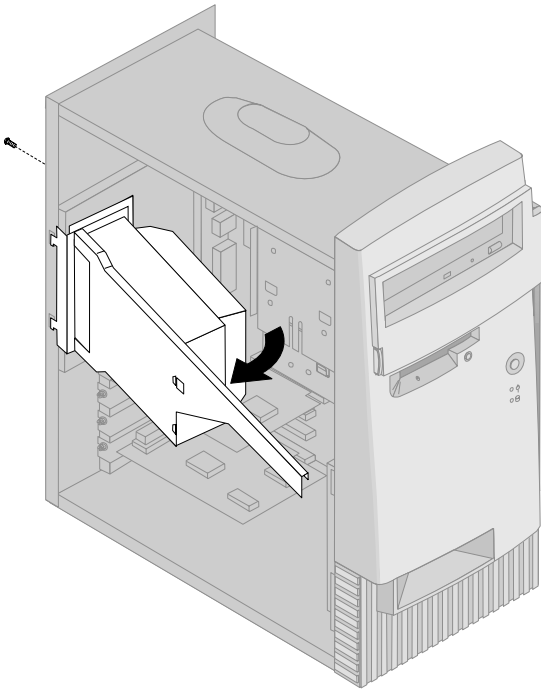
**Gevaar!**

**De beugel en de schroeven van de voedingseenheid mogen niet worden verwijderd.**

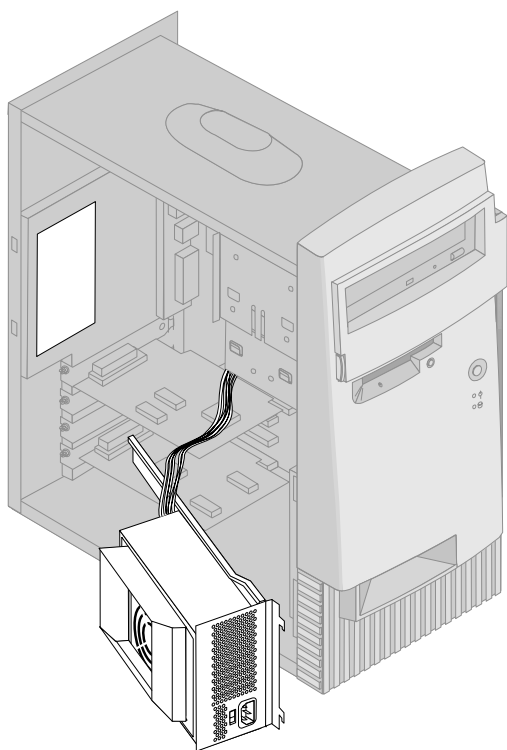
1. Verwijder de schroef waarmee de voedingseenheid aan de achterkant van de systeemkast is bevestigd.
2. Druk op het metalen lipje dat de voedingseenheid op zijn plaats houdt, totdat de voedingseenheid loskomt.
3. Schuif de voedingseenheid omhoog.



4. Draai de voedingseenheid voorzichtig naar de geopende kant.



5. Trek de voedingseenheid naar voren en draai hem voorzichtig naar de voorkant van de systeemkast. Leg hem opzij.



6. Als u de voedingseenheid weer terug wilt plaatsen, volgt u deze procedure in omgekeerde volgorde.

---

## Werken met opties op de systeemplaat

Hieronder vindt u instructies voor het installeren van opties en het instellen van de schakelaar voor schrijfbescherming voor diskettes op de systeemplaat.

### Toegang tot de systeemplaat

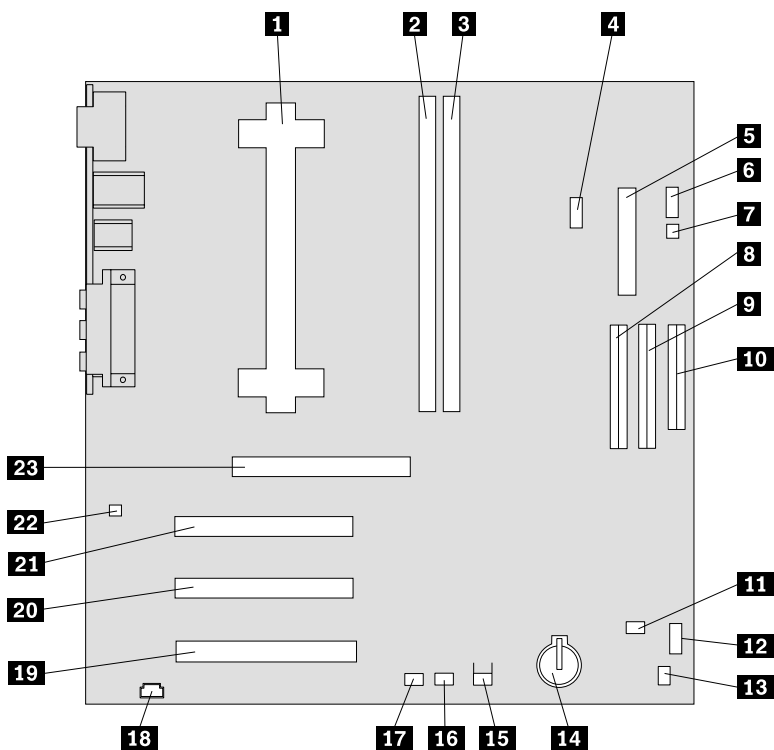
Voor toegang tot de systeemplaat, moet u eerst de kap van de computer verwijderen. Instructies voor het verwijderen van de kap vindt u in “De kap verwijderen — towermodel” op pagina 70. Als er adapters zijn geïnstalleerd, kan het nodig zijn om deze te verwijderen voordat u bij bepaalde onderdelen van de systeemplaat kunt. Informatie over uitbreidingsadapters vindt u in “Werken met adapters” op pagina 81. Onthoud bij het loskoppelen van kabels altijd goed bij welke aansluiting de kabels horen, zodat u ze later weer correct kunt aansluiten.

**Opmerking:** U kunt beter bij de systeemplaat van het towermodel als u de computer op zijn kant plaatst.

### Onderdelen van de systeemplaat

De systeemplaat, ook wel *moederbord* genoemd, is de hoofdprintplaat in de computer. De systeemplaat zorgt voor de uitvoering van alle basisfuncties en ondersteunt daarnaast een verscheidenheid aan apparaten. Dit geldt zowel voor apparaten die vooraf in de fabriek zijn geïnstalleerd als voor apparaten die u op een later tijdstip zelf installeert. In onderstaande afbeelding kunt u zien waar de onderdelen van de systeemplaat zich bevinden.

**Opmerking:** Ook in de systeemkast van de computer bevindt zich een label met een afbeelding van de systeemplaat en aanvullende informatie.



- |           |  |           |  |
|-----------|--|-----------|--|
| <b>1</b>  | Microprocessor                                 | <b>13</b> | Kleine tuimelschakelaar                        |
| <b>2</b>  | DIMM 0   | <b>14</b> | Batterij                                       |
| <b>3</b>  | DIMM 1   | <b>15</b> | Aansluiting voor inbraakverklapper             |
| <b>4</b>  | Ventilatoraansluiting                          | <b>16</b> | Wake on LAN-aansluiting                        |
| <b>5</b>  | Netsnoeraansluiting                            | <b>17</b> | Alert on LAN-aansluiting                       |
| <b>6</b>  | Schakelaar/LED-aansluiting                     | <b>18</b> | CD-ROM-aansluiting                             |
| <b>7</b>  | RFID-antenne-aansluiting                       | <b>19</b> | PCI-adaptersleuf 1                             |
| <b>8</b>  | Primaire EIDE-aansluiting                      | <b>20</b> | PCI-adaptersleuf 2                             |
| <b>9</b>  | Secundaire EIDE-aansluiting                    | <b>21</b> | PCI-adaptersleuf 3 (voor Alert on LAN-adapter) |
| <b>10</b> | Diskette-aansluiting                           | <b>22</b> | Externe luidsprekeraansluiting                 |
| <b>11</b> | Ventilatoraansluiting                          | <b>23</b> | AGP-adaptersleuf                               |
| <b>12</b> | Grote tuimelschakelaar (niet op alle modellen) |           |  |

**Opmerking:** Mogelijk beschikt de systeemplaat in uw computer niet over alle afgebeelde aansluitingen.

## Werken met geheugen

U kunt het geheugen van de computer uitbreiden om de prestaties van het systeem te verhogen. Uw computer bevat twee aansluitingen voor geheugenmodules waarin u maximaal 1 GB systeemgeheugen kunt installeren.

De computer maakt gebruik van DIMM's (dual inline memory modules). De door IBM geïnstalleerde DIMM's die bij de computer worden geleverd, zijn SDRAM-modules (synchronous dynamic random access memory) zonder buffer.

Houd u bij het installeren of vervangen van DIMM's aan de volgende regels:

- Plaats een nieuwe geheugenmodule in de eerste vrije aansluiting, beginnend bij *DIMM 0*.
- Gebruik uitsluitend 3,3 V, 133 MHz, SDRAM DIMM's zonder buffer.
- Gebruik een combinatie van ondersteunde 32, 64, 128, 256 of 512 MB SDRAM DIMM's.

**Opmerking:** Zie het label met de afbeelding van de systeemplaat aan de binnenkant van de computer voor de plaats van de geheugenaansluitingen.

### Voordat u begint:

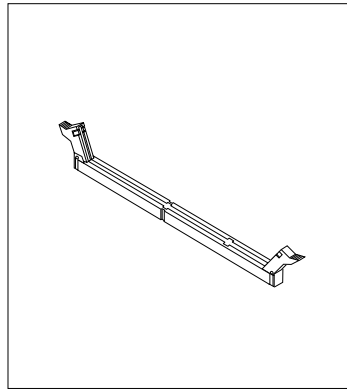
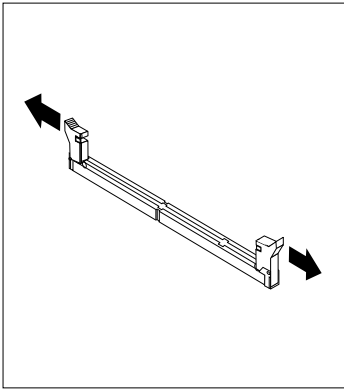
- Lees “Veiligheidsrichtlijnen” op pagina ix en “Omgaan met apparaten die gevoelig zijn voor statische elektriciteit” op pagina 63.
- Lees de instructies bij het nieuwe systeemgeheugen.
- Zet de computer en alle randapparatuur uit.
- Maak alle externe kabels en netsnoeren los en verwijder de kap (zie “De kap verwijderen — desktopmodel” op pagina 70 of “De kap verwijderen — desktopmodel” op pagina 65).
- In “Toegang tot de systeemplaat” op pagina 76 kunt u zien op welke plaats op de systeemplaat de verschillende onderdelen zich bevinden.

### Opmerkingen:

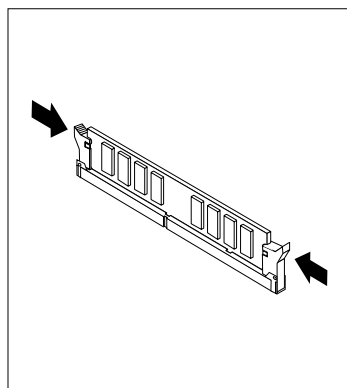
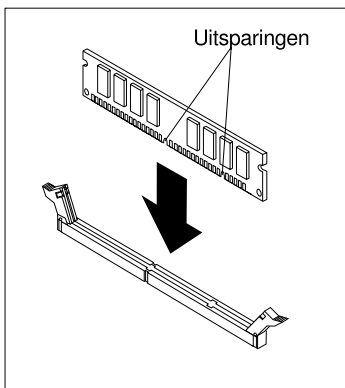
1. Indien nodig verwijdert u eerst de voedingseenheid om toegang te krijgen tot de DIMM-aansluitingen. Raadpleeg “De voedingseenheid verplaatsen — desktopmodel” op pagina 68 of “De voedingseenheid verplaatsen — towermodel” op pagina 73.
2. Mogelijk moet u een adapter verwijderen om toegang te krijgen tot de DIMM-aansluitingen.

U installeert een DIMM als volgt:

1. Verwijder de bevestigingsschroef van het afdekplaatje van de adapter.
2. Open de vergrendelklemmetjes op de DIMM-aansluiting.



3. Zorg dat de uitsparingen in de DIMM op één lijn liggen met de aansluiting. Duw de DIMM voorzichtig naar beneden tot de klemmetjes vastklikken.



4. Zet de adapters die u eerder verwijderd hebt weer terug. Raadpleeg “Adapters installeren — desktopmodel” op pagina 81 of “Adapters installeren — towermodel” op pagina 82 voor instructies.
5. Als u de voedingseenheid hebt verwijderd, plaatst u deze terug.

### **Volgende stappen:**

- Als u met een andere optie wilt werken, gaat u naar het desbetreffende gedeelte.
- Als u de installatie wilt voltooiën, gaat u naar “Installatie voltooiën” op pagina 96.

## **Schrijfbescherming voor diskettes instellen**

De stand van de schakelaar voor schrijfbescherming voor diskettes bepaalt of het mogelijk is via een diskettestation gegevens te schrijven naar een diskette. Deze voorziening komt met name van pas als u bezorgd bent over de veiligheid van gegevens binnen een netwerk.

### **Opmerking:**

Deze stand van deze schakelaar heeft geen invloed op mogelijkheid om gegevens van diskette te lezen.

### **Voordat u begint:**

- Lees “Veiligheidsrichtlijnen” op pagina ix en “Omgaan met apparaten die gevoelig zijn voor statische elektriciteit” op pagina 63.
- Zet de computer en alle randapparatuur uit.
- Maak alle externe kabels en netsnoeren los en verwijder de kap (zie “De kap verwijderen — towermodel” op pagina 70 of “De kap verwijderen — desktopmodel” op pagina 65).

1. Zoek de kleine tuimelschakelaar op de systeemplaat. Raadpleeg het label aan de binnenkant van de computer of “Onderdelen van de systeemplaat” op pagina 76. Voor het instellen van de schakelaar kan een kleine schroevendraaier van pas komen.
2. Stel de schakelaar als volgt in:
  - Als u alleen leesbewerkingen wilt toestaan voor diskettes, zet u schakelaar 1 in de stand AAN. De schrijfbescherming is ingeschakeld.
  - Als u zowel lees- als schrijfbewerkingen wilt kunnen uitvoeren voor diskettes, zet u schakelaar 1 in de stand UIT. De schrijfbescherming is dan uitgeschakeld.



---

## Werken met adapters

In deze paragraaf leest u hoe u adapters kunt installeren of verwijderen.

### PCI-adapters

Alle PCI-adapters maken nu gebruik van *Plug en Play*-technologie waardoor de computer de adapter automatisch kan configureren, mits alle vereiste resources beschikbaar zijn. Meer informatie hierover kunt u vinden in “Bijwerken configuratie” op pagina 98.

### Adaptersleuven

Op de systeemplaat van de computer bevinden zich drie uitbreidingsleuven voor het aansluiten van adapters op de PCI-bus (peripheral component interconnect). De vierde sleuf is bedoeld voor een AGP-adapter. In het desktopmodel kunt u alleen adapters installeren met een lengte van maximaal 33 cm. In het towermodel is de maximale lengte 22,8 cm.

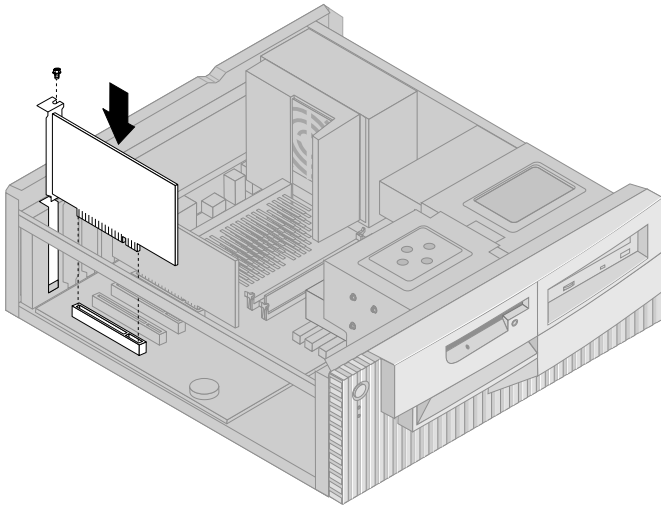
### Adapters installeren — desktopmodel

**Voordat u begint:**

- Lees “Veiligheidsrichtlijnen” op pagina ix en “Omgaan met apparaten die gevoelig zijn voor statische elektriciteit” op pagina 63.
- Lees de instructies bij de nieuwe adapter.
- Zet de computer en alle randapparatuur uit.
- Maak alle externe kabels en netsnoeren los en verwijder de kap (zie “De kap verwijderen — desktopmodel” op pagina 65).

U installeert een adapter als volgt:

1. Verwijder het afdekplaatje van de juiste uitbreidingsleuf.
2. Haal de adapter uit de antistatische verpakking.
3. Installeer de adapter in de juiste sleuf op de systeemplaat.



4. Bevestig de adapter aan de systeemplaat door de schroef vast te draaien.

**Opmerking:** Als u een netwerkadapter installeert die Wake on LAN ondersteunt, dient u tevens de Wake on LAN-kabel van de adapter aan te sluiten op de Wake on LAN-aansluiting op de systeemplaat. (Dit is niet voor alle computers noodzakelijk.) Als u ook gebruik wilt maken van de Alert on LAN-voorziening van de computer, moet u uw netwerkadapter plaatsen in PCI-sleuf 3. Op de afbeelding van de systeemplaat aan de binnenkant van de computer, kunt u zien waar PCI-sleuf 3 en de Wake on LAN-aansluiting zich bevinden.

5. Sluit de kap van de computer en ga verder met “Plug en Play-adapters configureren” op pagina 98.

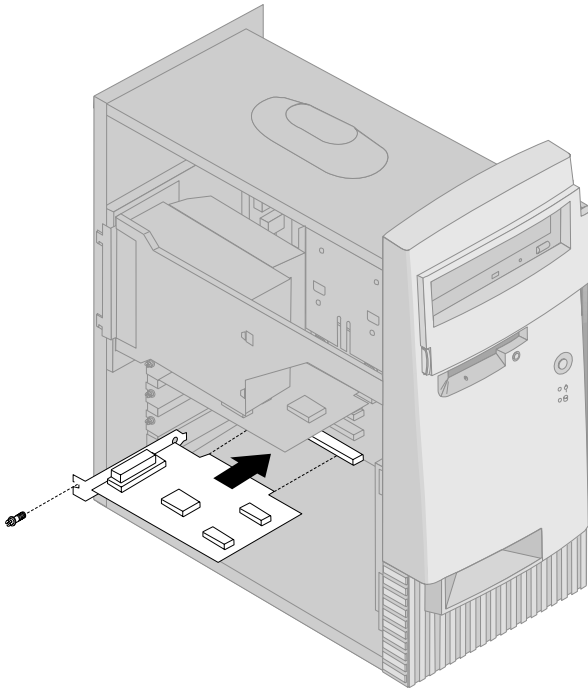
## Adapters installeren — towermodel

### Voordat u begint:

- Lees “Veiligheidsrichtlijnen” op pagina ix en “Omgaan met apparaten die gevoelig zijn voor statische elektriciteit” op pagina 63.
- Lees de instructies bij de nieuwe adapter.
- Zet de computer en alle randapparatuur uit.
- Maak alle externe kabels en netsnoeren los en verwijder de kap (zie “De kap verwijderen — towermodel” op pagina 70).

U installeert een adapter als volgt:

1. Verwijder, indien nodig, de voedingseenheid. Zie “De voedingseenheid verplaatsen — towermodel” op pagina 73.
2. Verwijder het afdekplaatje van de juiste uitbreidingsleuf.
3. Haal de adapter uit de antistatische verpakking.
4. Installeer de adapter in de juiste sleuf op de systeemplaat.
5. Bevestig de adapter aan de systeemplaat door de schroef vast te draaien.



**Opmerking:** Als u een netwerkadapter installeert die Wake on LAN ondersteunt, dient u tevens de Wake on LAN-kabel van de adapter aan te sluiten op de Wake on LAN-aansluiting op de systeemplaat. (Dit is niet voor alle computers noodzakelijk.) Als u ook gebruik wilt maken van de Alert on LAN-voorziening van de computer, moet u uw netwerkadapter plaatsen in PCI-sleuf 3. Op de afbeelding van de systeemplaat aan de binnenkant van de computer, kunt u zien waar PCI-sleuf 3 en de Wake on LAN-aansluiting zich bevinden.

6. Plaats, indien nodig, de voedingseenheid terug. Zie “De voedingseenheid verplaatsen — towermodel” op pagina 73.
7. Sluit de kap van de computer en ga verder met “Plug en Play-adapters configureren” op pagina 98.

### **Volgende stappen:**

- Als u met een andere optie wilt werken, gaat u naar het desbetreffende gedeelte.
- Als u de installatie wilt voltooien, gaat u naar “Installatie voltooien” op pagina 96.

---

## **Werken met interne stations**

In deze paragraaf leest u hoe u interne stations kunt installeren.

Wanneer u een intern station installeert, moet u er goed op letten of het vak dat u daarvoor wilt gebruiken geschikt is voor het betreffende type en formaat station. Zorg ook dat de interne stationskabels goed worden aangesloten op het geïnstalleerde station.

### **Interne stations**

Interne stations zijn apparaten waarmee de computer gegevens leest en opslaat. U kunt extra stations in de computer installeren om de opslagcapaciteit uit te breiden of om de computer geschikt te maken voor het lezen van andere typen media. De volgende typen stations zijn beschikbaar:

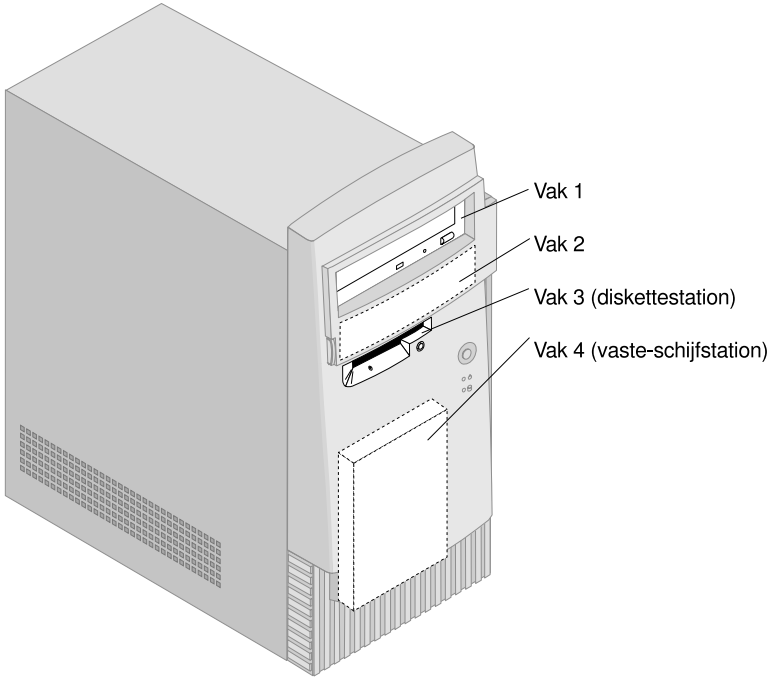
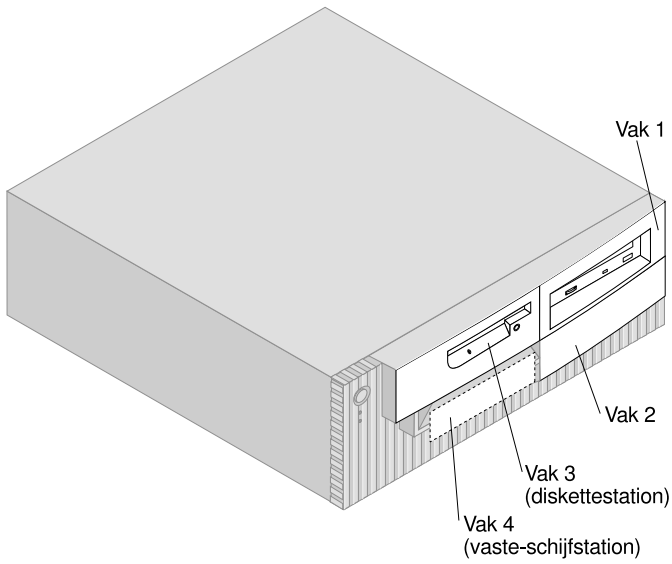
- Vaste-schijfstations
- Bandstations
- CD-ROM-stations
- Stations voor verwisselbare media

Interne stations worden geïnstalleerd in *vakken*. In dit boek wordt gesproken over vak 1, vak 2, vak 3 en vak 4.

De computer wordt geleverd met de volgende door IBM geïnstalleerde stations:

- Een CD-ROM-station in vak 1 (bij sommige modellen).
- Een 3,5-inch diskettestation in vak 3.
- Een 3,5-inch vaste-schijfstation in vak 4.

Als er in vak 1 en vak 2 geen stations zijn geïnstalleerd, zijn deze vakken bedekt met een metalen plaatje en een kunststof afdekplaatje.



## Stationsspecificaties

Hieronder ziet u een overzicht van de stations die u in de vakken kunt installeren.

### Vak 1

- Maximumhoogte: 4,13 cm
- CD-ROM-station (vooraf geïnstalleerd bij sommige modellen)
- 3,5-inch vaste-schijfstation (vereist een montagebeugel)

### Vak 2

- Maximumhoogte: 4,13 cm
- 3,5-inch vaste-schijfstation (vereist een montagebeugel)

### Vak 3

- Maximumhoogte: 2,54 cm
- 3,5-inch diskettestation (vooraf geïnstalleerd)

### Vak 4

- Maximumhoogte: 2,54 cm
- 3,5-inch vaste-schijfstation (vooraf geïnstalleerd)

### Opmerkingen:

1. Stations die hoger zijn dan 4,13 cm kunnen niet worden geïnstalleerd.
2. Installeer stations met verwisselbare media (band of CD) alleen in vak 1 en 2.

## Voedings- en signaalkabels voor interne stations

De computer gebruikt kabels voor het aansluiten van IDE-stations (Integrated Drive Electronics) op de voedingseenheid en de systeemplaat. Bij de computer worden de volgende kabels geleverd:

- Vierdraads *voedingskabels*. Deze verbinden de meeste stations met de voedingseenheid. Aan de uiteinden van deze kabels bevinden zich kunststof stekkers die geschikt zijn voor de aansluitingen van de verschillende stations. Deze stekkers variëren in grootte. Verder kunnen sommige voedingskabels ook worden aangesloten op de systeemplaat.
- Platte *signaalkabels (lintkabels)* voor het aansluiten van IDE- en diskettstations op de systeemplaat. Bij de computer worden lintkabels in twee maten geleverd:
  - Het bredere type signaalkabel heeft twee of drie stekkers.
  - Als de kabels drie stekkers heeft, is één daarvan aangesloten op het vooraf geïnstalleerde vaste-schijfstation, één is een

reservestekker en de derde is aangesloten op de secundaire IDE-aansluiting op de systeemplaat.

- Als de kabel twee stekkers heeft, is de ene aangesloten op het vaste-schijfstation en de andere op de primaire IDE-aansluiting op de systeemplaat.

**Opmerking:** Als u een ander apparaat wilt installeren in een computer die niet is geleverd met een CD-ROM-station, kunt u alleen een extra apparaat aansluiten als u een signaalkabel met drie stekkers aanschaft. U hebt een 80-pins ATA 66-signaalkabel nodig als u de huidige signaalkabel wilt vervangen of een tweede vaste schijf wilt installeren. ATA 66-signaalkabels hebben een kleurcodering. De blauwe stekker sluit u aan op de systeemplaat, de zwarte stekker op het primaire apparaat (master) en de grijze middelste stekker op het secundaire apparaat (subordinate).

Als de computer is geleverd met een CD-ROM-station, bevat deze een ATA 66-signaalkabel. Als u een vaste schijf installeert, zult u het CD-ROM-station echter moeten instellen als secundair apparaat en in plaats van de zwarte de grijze (middelste) stekker moeten gebruiken om het CD-ROM-station aan te sluiten.

- De smallere signaalkabel heeft twee stekkers voor het aansluiten van het diskettestation op de diskettestationaansluiting op de systeemplaat.

**Opmerking:** Raadpleeg “Onderdelen van de systeemplaat” op pagina 76 voor de plaats van de aansluitingen op de systeemplaat.

De volgende punten zijn van groot belang bij het aansluiten van voedings- en signaalkabels op interne stations:

- Bij stations die vooraf in de computer zijn geïnstalleerd zijn de voedings- en signaalkabels altijd al aangesloten. Als u besluit om een station te vervangen, moet u altijd goed onthouden welke kabel bij welk station hoort.
- Als u een station installeert, let er dan goed op dat de stekker aan het uiteinde van de signaalkabel is aangesloten op een station. De stekker aan het begin van de kabel moet u altijd aansluiten op de systeemplaat. Dit vermindert de elektronische ruis in de computer.
- Als u twee IDE-apparaten aansluit op dezelfde kabel, moet één daarvan zijn aangewezen als het primaire apparaat en één als het secundaire

apparaat. Als u dat niet doet, is het mogelijk dat het systeem sommige IDE-apparaten niet herkent. Of een apparaat het primaire of secundaire apparaat is, wordt bepaald door de instelling van een schakelaar of jumper op het IDE-apparaat.

- Als één van de twee IDE-apparaten die op dezelfde kabel zijn aangesloten, een vaste-schijfstation is, dient dit vaste-schijfstation altijd het primaire apparaat te zijn.
- Als er slechts één IDE-apparaat op een kabel is aangesloten, moet dat altijd zijn aangewezen als het primaire apparaat.

Voor assistentie bij het kiezen van stations, kabels en andere opties voor de computer, kunt u contact opnemen met IBM of een IBM-vertegenwoordiger.

- In de Verenigde Staten belt u 1-800-IBM-2YOU (1-800-426-2968).
- In Canada belt u 1-800-565-3344 of 1-800-465-7999.
- In alle overige landen neemt u contact op met uw IBM-leverancier of IBM-vertegenwoordiger.

## Interne stations installeren — desktopmodel

### Voordat u begint:

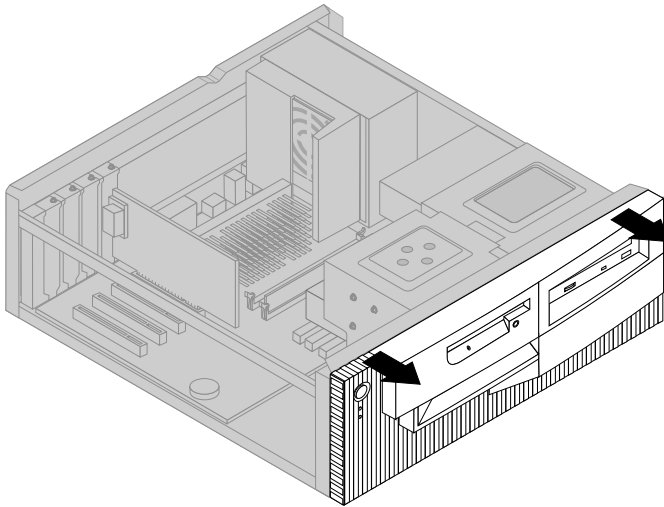
- Lees “Veiligheidsrichtlijnen” op pagina ix en “Omgaan met apparaten die gevoelig zijn voor statische elektriciteit” op pagina 63.
- Zet de computer en alle randapparatuur uit.
- Maak alle externe kabels en netsnoeren los en verwijder de kap van de computer (zie “De kap verwijderen — desktopmodel” op pagina 65).

U installeert een intern station als volgt:

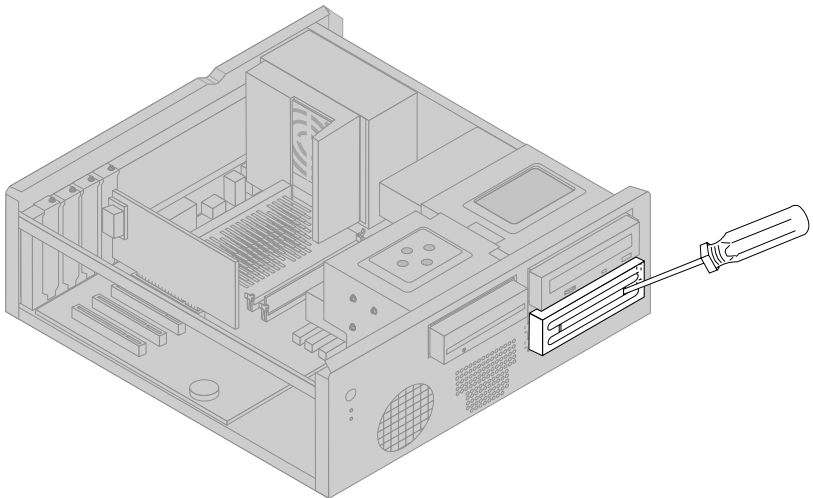
1. Verwijder de kap volgens de instructies in “De kap verwijderen — desktopmodel” op pagina 65.
2. Verwijder de voedingseenheid volgens de instructies in “De voedingseenheid verplaatsen — desktopmodel” op pagina 68.



3. Verwijder de frontplaat van de systeemeenheid door met uw vingers de lipjes aan de binnenkant van de frontplaat los te maken.

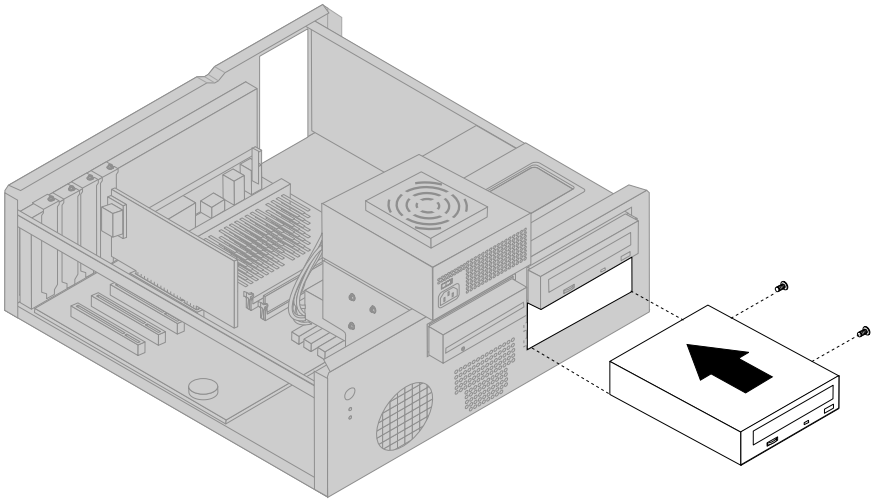


4. Steek een schroevendraaier in een van de sleufjes op het metalen plaatje en wrik het plaatje los.



**Opmerking:** Als u een 3,5-inch station in stationsvak 2 wilt installeren (een 5,25-inch vak), hebt u een daarvoor een speciaal conversiesetje (PN 70G8165) nodig. Neem contact op met IBM of uw IBM-vertegenwoordiger voor meer informatie.

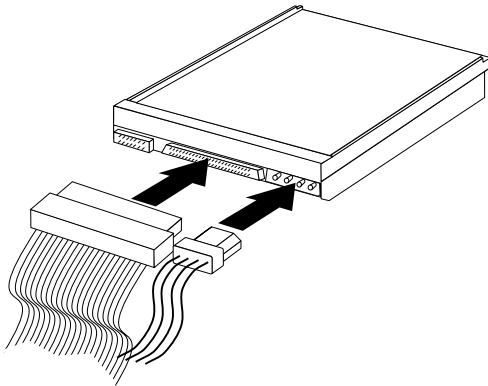
5. Installeer het station in het vak. Zorg dat de schroefgaatjes op één lijn liggen en draai de schroeven vast.



6. Plaats de frontplaat door de klepjes op de frontplaat voor de sleufjes in de behuizing te houden en de frontplaat op zijn plaats te duwen.

Als het station dat u hebt geïnstalleerd is bedoeld voor een verwisselbaar medium, vervangt u het afdekplaatje van het vak in de frontplaat door het met de computer geleverde afdekplaatje met sleuf.

7. Sluit de voedings- en signaalkabels aan op het station.



8. Zet de voedingseenheid terug door de stappen in “De voedingseenheid verplaatsen — desktopmodel” op pagina 68 in omgekeerde volgorde uit te voeren.

**Volgende stappen:**

- Als u met een andere optie wilt werken, gaat u naar het desbetreffende gedeelte.
- Als u de installatie wilt voltooien, gaat u naar “Installatie voltooien” op pagina 96.

## Interne stations installeren — towermodel

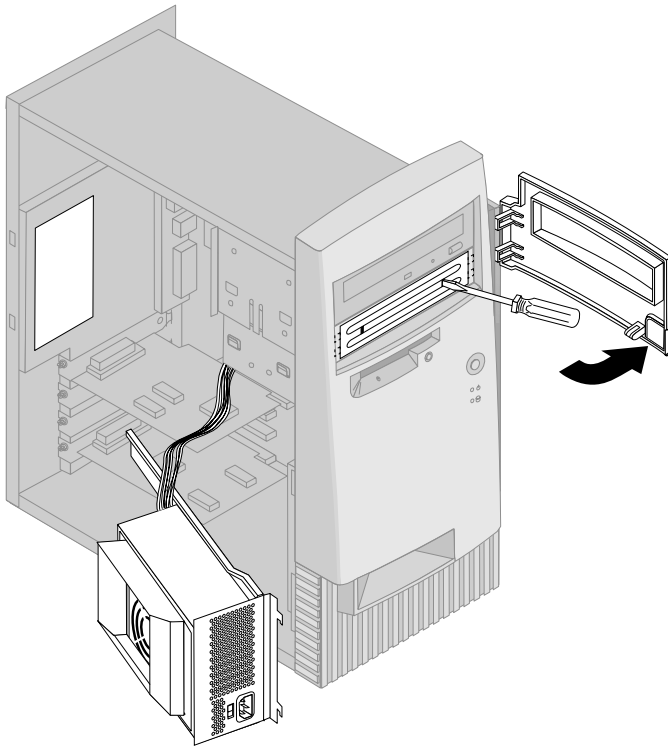
**Voordat u begint:**

- Lees “Veiligheidsrichtlijnen” op pagina ix en “Omgaan met apparaten die gevoelig zijn voor statische elektriciteit” op pagina 63.
- Zet de computer en alle randapparatuur uit.
- Maak alle externe kabels en netsnoeren los en verwijder de kap van de computer (zie “De kap verwijderen — towermodel” op pagina 70).

U installeert een intern station als volgt:

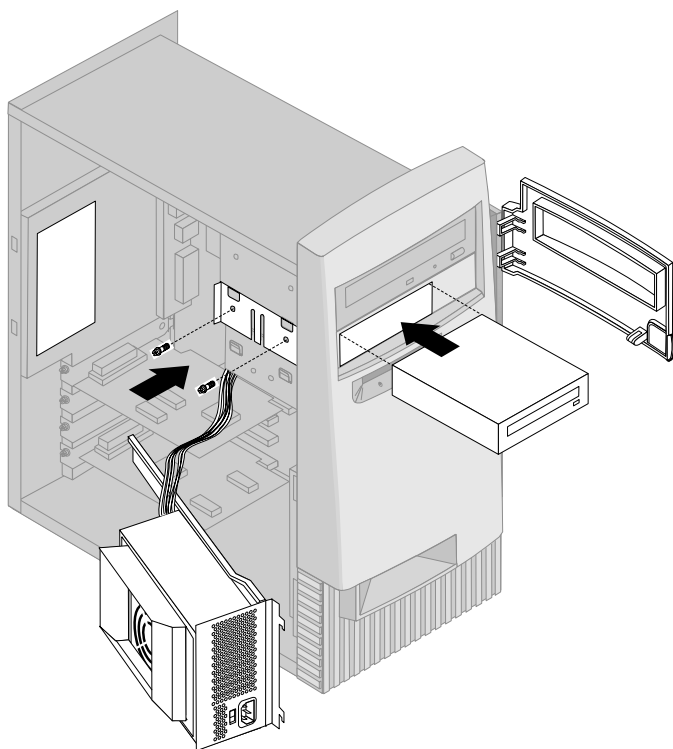
1. Open de draaiende deur voor de vakken 1 en 2.
2. Verwijder het afdekplaatje van het vak waarin u het station wilt installeren.

3. Steek een schroevendraaier in een van de sleufjes op het metalen plaatje en wrik het plaatje los.



**Opmerking:** Als u een 3,5-inch station in stationsvak 2 wilt installeren (een 5,25-inch vak), hebt u een daarvoor een speciaal setje (PN 70G8165) nodig. Neem contact op met IBM of uw IBM-vertegenwoordiger voor meer informatie.

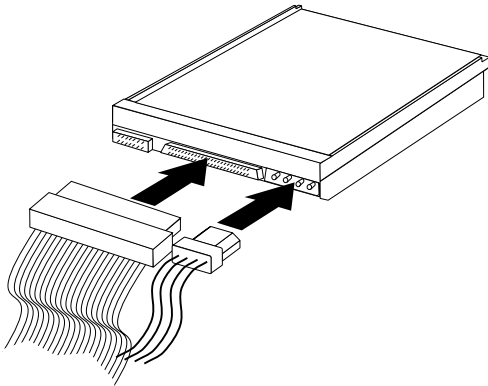
4. Installeer het station in het vak. Zorg dat de schroefgaatjes op één lijn liggen en draai de schroeven vast.



5. Als het station dat u hebt geïnstalleerd niet-verwisselbare media (zoals een vaste-schijfstation) bevat, vervangt u het afdekplaatje.

Als het station dat u hebt geïnstalleerd is bedoeld voor een verwisselbaar medium, plaatst u met de computer geleverde afdekplaatje met sleuf op het stationvak.

6. Sluit de voedings-en signaalkabels aan op het station.



7. Zet de voedingseenheid terug door de stappen in “De voedingseenheid verplaatsen — towermodel” op pagina 73 in omgekeerde volgorde uit te voeren.

**Volgende stappen:**

- Als u met een andere optie wilt werken, gaat u naar het desbetreffende gedeelte.
- Als u de installatie wilt voltooien, gaat u naar “Installatie voltooien” op pagina 96.

## Een beveiligingsbeugel installeren

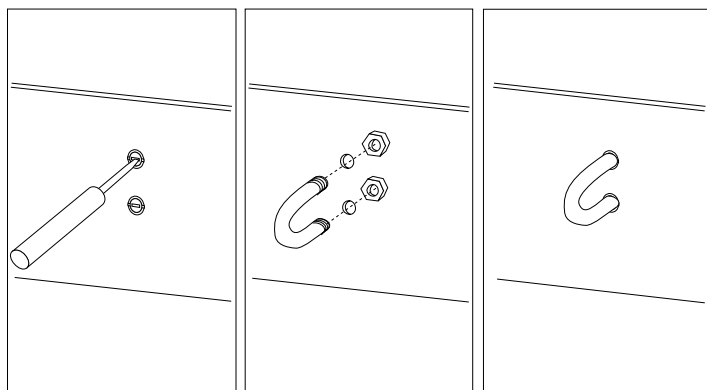
Om diefstal van de computer te voorkomen, kunt u een beveiligingslus met slot gebruiken. Bovendien kunt u een extra beveiligingsbeugel en -kabel aan de computer bevestigen. Controleer wanneer u de beveiligingskabel hebt toegevoegd of deze de andere kabels die op de computer zijn aangesloten niet in de weg zit.

### Voordat u begint:

- Zorg dat u de volgende onderdelen bij de hand hebt:
  - Een beveiligingsbeugel van 19 mm en moeren met schroefdraad die passen op de beugel
  - Een beveiligingskabel
  - Een slot, zoals een combinatieslot of hangslot
  - Een passende of verstelbare moersleutel
  - Een kleine schroevendraaier
- Lees “Veiligheidsrichtlijnen” op pagina ix en “Omgaan met apparaten die gevoelig zijn voor statische elektriciteit” op pagina 63.
- Zet de computer en alle randapparatuur uit.
- Maak alle externe kabels en netsnoeren los en verwijder de kap van de computer (zie “De kap verwijderen — desktopmodel” op pagina 65 en “De kap verwijderen — towermodel” op pagina 70).

U installeert een beveiligingsbeugel als volgt:

1. Prik met een scherp voorwerp, zoals een schroevendraaier, de twee doordrukgaatjes in het metalen achterpaneel van de computer door.



2. Schuif de beveiligingsbeugel door het achterpaneel, plaats vervolgens de moeren op de uiteinden van de beugel en draai ze vast met de moersleutel.

3. Plaats de kap van de computer terug. Meer informatie hierover kunt u vinden in “Kap terugplaatsen en kabels aansluiten” op pagina 96.
4. Steek de kabel door de beugel en sla hem om een vast object. Maak vervolgens beide uiteinden van de kabel aan elkaar vast met een slot.

---

## Installatie voltooien

Wanneer u met de opties van de computer hebt gewerkt, installeert u eventueel verwijderde onderdelen opnieuw, plaatst u de kap terug en sluit u alle losgekoppelde kabels weer aan, inclusief netsnoeren en telefoonlijnen. Daarnaast kan het, afhankelijk van de optie die u hebt geïnstalleerd, nodig zijn om de informatie in het Configuratieprogramma bij te werken.

Hieronder vindt u een korte beschrijving van deze procedures:

- “Kap terugplaatsen en kabels aansluiten”
- “Bijwerken configuratie” op pagina 98

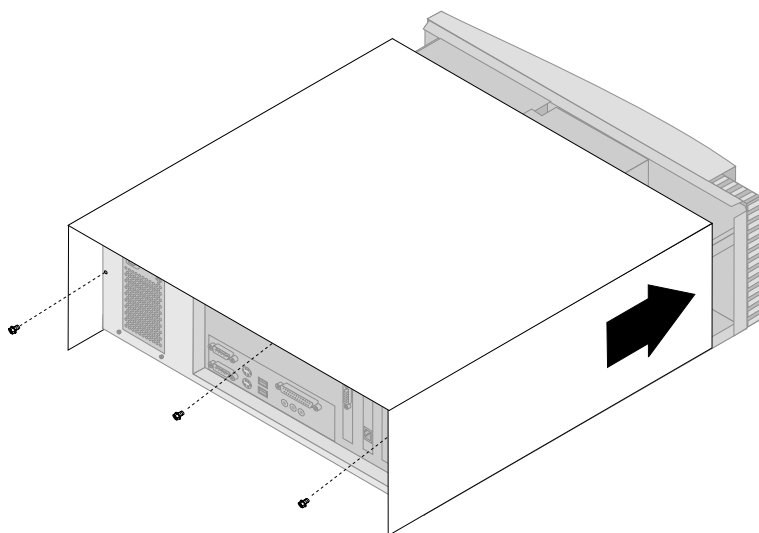
---

## Kap terugplaatsen en kabels aansluiten

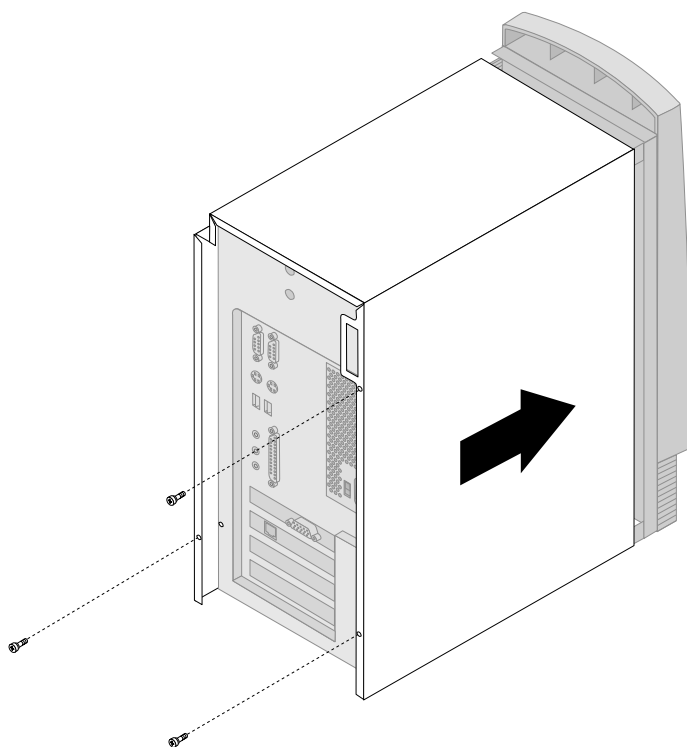
Voer de volgende stappen uit:

1. Controleer of alle componenten weer op de juiste manier in de computer zijn teruggeplaatst en of alle lossen schroeven en stukken gereedschap uit de computer zijn verwijderd.
2. Zorg dat er geen kabels in de weg zitten die het terugplaatsen van de kap verhinderen.
3. Plaats de kap volgens de afbeelding over het frame en schuif de kap naar voren. Het kan zijn dat u de voorzijde van de kap een beetje moet optillen om te zorgen dat hij goed aansluit en de gaatjes voor de schroeven op één lijn liggen.
4. Steek de drie schroeven in de gaatjes in de kap en de systeemkast en draai ze vast.
5. Vergrendel de kap van de computer met het beveiligingsslot (indien aanwezig).
6. Sluit de externe kabels en snoeren weer op de computer aan. Raadpleeg “Aansluitingen desktopmodel” op pagina 12 of “Aansluitingen towermodel” op pagina 13.





Desktopmodel



Towermodel

---

## Bijwerken configuratie

### Belangrijk:

De informatie over configuraties in deze paragraaf heeft uitsluitend betrekking op de installatie van opties. Raadpleeg voor meer informatie over het gebruik van het Configuratieprogramma Hoofdstuk 4, "Het Configuratieprogramma gebruiken" op pagina 41.

Het is mogelijk dat na wijziging van de configuratie-instellingen blijkt dat u extra stuurprogramma's moet installeren. Raadpleeg voor meer informatie de documentatie bij de opties die u installeert. Hierin staat of er stuurprogramma's nodig zijn en hoe u deze kunt installeren. Sommige stuurprogramma's kunt u vinden op de *Herstel-CD* of *CD Stuurprogramma's en IBM Enhanced Diagnostics* die bij de computer worden geleverd.

Na het toevoegen, verwijderen of vervangen van een optie dient u altijd de configuratie-instellingen aan te passen. In de meeste gevallen worden deze instellingen automatisch aangepast door systeemprogramma's. Als de instellingen niet automatisch worden bijgewerkt, kunt u met behulp van het Configuratieprogramma de betreffende instellingen opnieuw configureren. In beide gevallen moet u de instellingen opslaan voordat u het Configuratieprogramma afsluit.

**Opmerking:** Voor meer informatie over foutberichten als gevolg van resourceconflicten, raadpleegt u Hoofdstuk 6, "Probleemoplossing" op pagina 101.

## Plug en Play-adapters configureren

Naast de bij de adapter geleverde documentatie kunt u ook de volgende informatie raadplegen voor vragen over de configuratie van de adapter.

*Plug en Play* is een configuratiemethode die uitbreiding van de computer eenvoudiger maakt. De systeemplaat van uw computer ondersteunt besturingssystemen die gebruik maken van de Plug en Play-technologie.

Een Plug en Play-adapter heeft geen schakelaar of jumpers die u moet instellen. De configuratie-instellingen van Plug en Play-adapters worden in plaats daarvan geleverd door het besturingssysteem. De computer gebruikt deze specificaties tijdens het opstarten. Als u Plug en Play-adapters installeert of verwijdert, wordt deze informatie geïnterpreteerd door het BIOS (Basic Input/Output System), dat de Plug en Play-technologie ondersteunt. Als de vereiste resources beschikbaar zijn, configureert de BIOS-software automatisch de adapter. Hierbij worden uitsluitend resources gebruikt die *niet* worden gebruikt door andere apparaten.

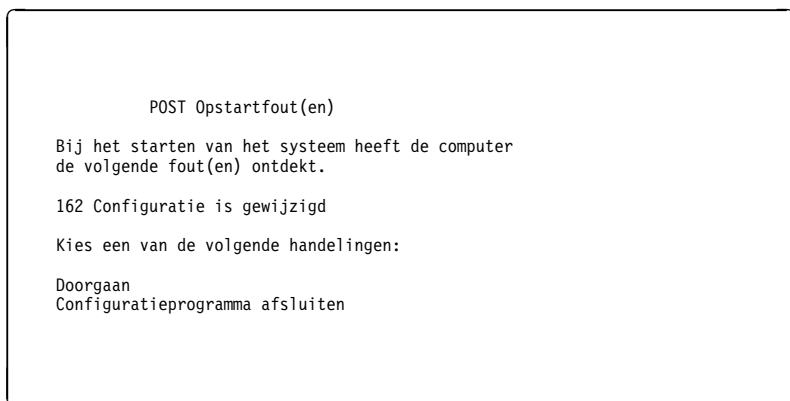
Adapters die bedoeld zijn voor PCI-sleuven, zijn altijd Plug en Play-adapters.

**Opmerking:** Zie Hoofdstuk 6, “Probleemoplossing” op pagina 101 voor informatie over foutberichten die worden afgebeeld als gevolg van resourceconflicten.

## Configuratieprogramma starten

Als u de computer voor de eerste keer start nadat u de meeste opties hebt gebruikt, kan er een bericht verschijnen dat de configuratie is gewijzigd. Als een dergelijk bericht verschijnt, wordt u gevraagd de configuratie-instellingen in het Configuratieprogramma handmatig bij te werken of de instellingen die automatisch zijn bijgewerkt door systeemprogramma's op te slaan.

Als u de computer opstart nadat u een optie hebt gewijzigd, kan het volgende scherm verschijnen.



**Opmerking:** Het foutbericht kan er, afhankelijk van de opgetreden wijzigingen in de configuratie, anders uitzien. Als het vorige scherm verschijnt, kiest u **Doorgaan** totdat het hoofdmenu van het Configuratieprogramma verschijnt (zie Hoofdstuk 4, “Het Configuratieprogramma gebruiken” op pagina 41).

Als het vorige scherm niet verschijnt, moet u de computer configureren met het Configuratieprogramma. Meer informatie hierover kunt u vinden in Hoofdstuk 4, “Het Configuratieprogramma gebruiken” op pagina 41.

## Opstartapparaten configureren

Bij het opstarten zoekt de computer naar een besturingssysteem. De volgorde waarin gezocht wordt naar de geïnstalleerde apparaten wordt de opstartvolgorde genoemd. Als u nieuwe apparaten hebt toegevoegd aan de computer, wilt u de opstartvolgorde wellicht wijzigen. Dit kunt u doen in het Configuratieprogramma. Zie “De opstartvolgorde instellen” op pagina 53.

---

## Hoofdstuk 6. Probleemoplossing

In dit hoofdstuk worden de diagnosehulpprogramma's besproken waarmee u problemen die zich voordoen tijdens het gebruik van de computer, kunt opsporen en verhelpen. Dit hoofdstuk bevat ook informatie over optiediskettes en hoe u een bijwerkfout van het Configuratieprogramma herstelt.

### Opmerking

Als uw computer nadat u de aan/uitschakelaar hebt ingedrukt niet wil opstarten, doet u het volgende:

- Controleer of de computer en het beeldscherm zijn aangesloten op correct werkende stopcontacten.
- Controleer of alle kabels op de juiste plaats zijn aangesloten en of ze goed vast zitten.

Als het probleem blijft bestaan, moet de computer worden nagezien.

Problemen met uw computer kunnen ontstaan door fouten in de hardware of de software, of door fouten van de gebruiker (als u bijvoorbeeld op een verkeerde toets drukt). Met de hieronder beschreven diagnosemiddelen kunt u deze problemen zelf oplossen, of waardevolle informatie verzamelen die u aan een onderhoudstechnicus kunt doorgeven.

Volg voor het controleren van de hardware de procedures die in dit hoofdstuk worden beschreven. U kunt tevens gebruik maken van de diagnoseprogramma's die bij de computer zijn geleverd (zie "IBM Enhanced Diagnostics" op pagina 127 voor een beschrijving van deze programma's).

Als de hardware in orde is en u zelf geen fouten hebt gemaakt, zijn er misschien problemen met de software. Als u vermoedt dat er sprake is van een softwareprobleem en uw computer bevat door IBM vooraf geïnstalleerde software, raadpleegt u "IBM Enhanced Diagnostics" op pagina 127 voor informatie over het programma IBM Enhanced Diagnostics. Raadpleeg ook de documentatie van het besturingssysteem die bij uw computer is geleverd. Raadpleeg de documentatie die bij de software is geleverd als u zelf software hebt geïnstalleerd.

De volgende hulpmiddelen zijn beschikbaar om een diagnose te maken van problemen met de hardware:

- Zelftest bij opstarten (POST)
- Probleemoplossingsschema
- Foutcodes en -berichten

- Overzicht van problemen en mogelijke oplossingen
- IBM Enhanced Diagnostics

---

## Zelftest bij opstarten (POST)

Elke keer als u de computer aanzet, wordt er een reeks tests uitgevoerd waarmee de werking van de basisonderdelen van de computer worden gecontroleerd. Deze testserie wordt de *zelftest* of *POST (Power-On Self Test)* genoemd.

Tijdens de zelftest gebeurt het volgende:

- De basisfuncties van de systeemplaat worden gecontroleerd.
- Het geheugen wordt gecontroleerd.
- De huidige systeemconfiguratie wordt vergeleken met die van het Configuratieprogramma.
- Het videosubstelsysteem wordt gestart.
- De diskteststations worden gecontroleerd.
- Het vaste-schijfstation en het CD-ROM-station worden gecontroleerd.

Als **Zelftest (POST) Aan** is, verschijnen de getallen die de hoeveelheid getest geheugen aangeven in de linkerbovenhoek van het scherm totdat de totale hoeveelheid systeemgeheugen is bereikt. In de linkerbenedenhoek van het scherm verschijnen opties voor het uitvoeren van een versnelde zelftest of voor het starten van het Configuratieprogramma. De standaard werkstand is Snel.

**Opmerking:** De weergegeven hoeveelheid beschikbaar geheugen kan wat minder zijn dan verwacht, omdat het BIOS mogelijk wordt geschaduwd in het RAM-geheugen.

Als de zelftest is uitgevoerd zonder dat er een probleem is gevonden, verschijnt het eerste scherm van het besturingssysteem of toepassingsprogramma (als u geen systeemwachtwoord hebt ingesteld). Als u een systeemwachtwoord hebt ingesteld, verschijnt er een wachtwoordssymbool in de linkerbovenhoek van het scherm. Het eerste scherm van uw besturingssysteem of toepassingsprogramma verschijnt zodra u het wachtwoord hebt opgegeven. (Meer informatie over het gebruik van wachtwoorden vindt u in "Systeemwachtwoord instellen" op pagina 45.)

Als **Opstartinformatie** is *Ingeschakeld* en er tijdens de zelftest geen probleem wordt gevonden, hoort u één geluidssignaal. Als er tijdens de zelftest problemen worden gevonden, klinken er meerdere geluidssignalen. In de meeste gevallen verschijnt er in de linkerbovenhoek van het scherm een foutcode; soms wordt deze code gevolgd door een beschrijving van de fout. (Soms verschijnen er op het scherm meerdere foutcodes en beschrijvingen.)

Voor meer informatie over de oorzaak van de fout raadpleegt u “POST-fouten” op pagina 106 en “Probleemoplossingsschema” op pagina 103.

Als u tijdens de zelftest geen geluidssignaal hoort, raadpleegt u “Probleemoplossingstabellen” op pagina 112.

Het kan zijn dat u de computer moet laten nazien.

POST-foutberichten zijn berichten die op het beeldscherm verschijnen wanneer er tijdens de zelftest bij opstarten problemen in de hardware worden gevonden of wanneer er een verandering in de hardwareconfiguratie wordt gesignaleerd. Een POST-foutbericht is een alfanumeriek bericht van 3, 4, 5, 8 of 12 tekens en bevat een korte verklaring (met uitzondering van I999XXXX-foutmeldingen).

---

## Probleemoplossingsschema

Gebruik dit schema als uitgangspunt voor probleemopsporing.

**001**

- Zet de computer uit en wacht een paar seconden.
- Zet de computer, het beeldscherm en alle aangesloten apparaten aan.
- Wacht gedurende de tijd die het normaal kost om het eerste scherm van uw toepassing of besturingssysteem af te beelden.

**Wordt het eerste scherm van uw toepassing of besturingssysteem afgebeeld?**

Ja Nee

**002**

Ga verder bij Stap 004.

**003**

Er is mogelijk een I/O-apparaat defect of een incidenteel probleem met uw computer.

Ga naar “IBM Enhanced Diagnostics” op pagina 127 en start Enhanced Diagnostics.

---

**004**

Het beeldscherm is onleesbaar, er verschijnt een foutbericht of er klinken een of meer geluidsignalen.

(Stap **004** wordt vervolgd)

**004** (vervolg)

**Wordt er een foutbericht afgebeeld?**

Ja Nee

**005**

**Hoort u een of meer geluidssignalen?**

Ja Nee

**006**

- Controleer of het beeldscherm is ingeschakeld en of de helderheid en het contrast goed zijn ingesteld.
  - Controleer of de beeldschermkabel stevig in de aansluiting op het beeldscherm en in de aansluiting op de grafische kaart zit. Raadpleeg "Aansluitingen desktopmodel" op pagina 12 of "Aansluitingen towermodel" op pagina 13 voor de plaats van de beeldschermaansluiting.
- Laat de computer nazien als het probleem zich opnieuw voordoet.

**007**

Ga naar "POST-geluidssignalen" op pagina 111.

---

**008**

- Raadpleeg "POST-fouten" op pagina 106 en zoek naar het foutbericht. Ga vervolgens bij deze stap verder.

**Hebt u het foutbericht in de tabel gevonden?**

Ja Nee

**009**

Er wordt mogelijk een SCSI-foutbericht afgebeeld. Raadpleeg de SCSI-documentatie die bij de computer is geleverd.

- of -

Er wordt mogelijk een foutbericht van een toepassing afgebeeld. Raadpleeg de documentatie van de toepassing.

**010**

**Start het Configuratieprogramma automatisch nadat het foutbericht wordt afgebeeld?**

Ja Nee

**011**

(Stap **011** wordt vervolgd)



**011** (vervolg)

- Voer de handeling uit die in de tabel "POST-fouten" op pagina 106 bij het foutbericht staat.

**012**

**Hebt u recentelijk een apparaat toegevoegd, verwijderd of gewijzigd?**

Ja Nee

**013**

Laat de computer nazien.

**014**

- Kies in het foutberichtscherf van de zelftest **Doorgaan** als u het Configuratieprogramma wilt oproepen. Kies **Configuratieprogramma afsluiten** als u het Configuratieprogramma wilt verlaten.

Om een optie te kiezen, drukt u op de cursortoets Pijl omhoog (↑) of Pijl omlaag (↓) om de optie te markeren en drukt u vervolgens op Enter. Als u **Doorgaan** hebt gekozen, verschijnt het programmamenu van het Configuratieprogramma op het scherm. U ziet een pijltje naar rechts naast de menu-opties die zijn gewijzigd sinds de laatste keer dat u de computer hebt ingeschakeld. Als er een menu-optie is gemarkeerd terwijl u weet dat u de optie niet hebt gewijzigd, is er waarschijnlijk een probleem met die optie. Lees hier verder als u een wijziging hebt aangebracht. Als u geen wijziging hebt aangebracht, moet u de computer laten nazien.

Als u het Configuratieprogramma wilt gebruiken, doet u het volgende:

1. Kies met de verticale cursortoetsen de menu-optie die is gemarkeerd (of die u wilt bekijken) en druk op **Enter**.
2. Er verschijnt nu een menu dat hoort bij de optie die u hebt gekozen. Met de horizontale cursortoetsen kunt u een waarde kiezen. (Bij elk menu hoort een Help-scherf. Kies de menu-optie en druk op F1 als u het Help-scherf van die optie wilt bekijken.)
3. Als u klaar bent met het bekijken en wijzigen van de instellingen drukt u op Esc om terug te keren naar het hoofdmenu van het Configuratieprogramma.
4. Kies **Instellingen opslaan** voordat u het programma afsluit. Als u het Configuratieprogramma afsluit, wordt het besturingssysteem automatisch opgestart (tenzij er sprake is van een niet-opgelost probleem met een voor het opstarten benodigd apparaat).

### Belangrijk

Ook als u de instellingen in het Configuratieprogramma *niet* hebt gewijzigd, moet u toch **Instellingen opslaan** selecteren voordat u het Configuratieprogramma afsluit.

Als u het Configuratieprogramma afsluit zonder de instellingen op te slaan, bestaat de kans dat het besturingssysteem niet automatisch opstart.

Als u de instellingen hebt opgeslagen voordat u het Configuratieprogramma afsluit en het besturingssysteem start desondanks niet op, kan er sprake zijn van een probleem met een opstartapparaat.

5. Druk in het menu van het Configuratieprogramma op Esc en volg de aanwijzingen op het scherm.

Meer informatie over de oorzaak van een fout en over de te ondernemen actie kunt u vinden in de lijst met POST-foutmeldingen.

---

## Foutcodes en -berichten

Foutcodes en -berichten verschijnen als er een hardware-probleem is gevonden door een van de diagnoseprogramma's of tijdens de zelftest bij aanzetten. U kunt deze berichten samen met de foutcodes gebruiken om een defect onderdeel op te sporen.

---

## POST-fouten

Het kan zijn dat de computer meer dan één foutbericht afbeeldt. Het gebeurt vaak dat er voor een enkele fout meerdere foutberichten worden weergegeven. Wanneer u het overzicht van foutberichten in dit gedeelte gebruikt, moet u altijd de aanbevolen handeling uitvoeren voor de eerste foutmelding die verschijnt. Een "X" in de onderstaande tabel kan staan voor elk willekeurig alfanumeriek teken.

Code	Beschrijving	Handeling
101	Fout in interrupt	Laat de computer nazien.
102	Storing in de systeemklok	Laat de computer nazien.
106	Storing op de systeemplaat	Laat de computer nazien.

<b>Code</b>	<b>Beschrijving</b>	<b>Handeling</b>
114	Fout in controlegetal extern ROM	<ol style="list-style-type: none"> <li>1. Als u een adapter hebt geïnstalleerd, verwijdert u deze en start u de computer opnieuw op.</li> <li>2. Laat de computer nazien of vervang de adapter.</li> </ol>
129	Level 1 cache-fout	Laat de computer nazien.
131	POST heeft een niet toegestaan voltage vastgesteld op de systeemplaat	Laat de computer nazien.
135	Storing in ventilator microprocessor	Laat de computer nazien.
151	Fout in real-timeklok	Laat de computer nazien.
161	Beschadigde CMOS-batterij	Vervang de batterij Zie “De batterij vervangen” op pagina 130.
162	Er is een wijziging opgetreden in de configuratie van de hardware	<ol style="list-style-type: none"> <li>1. Controleer of alle externe apparaten aan staan.</li> <li>2. Controleer of alle apparaten juist zijn geïnstalleerd en aangesloten.</li> <li>3. Als u een apparaat hebt toegevoegd, verwijderd of verplaatst, moet u de nieuwe configuratie in het Configuratieprogramma opslaan. Raadpleeg “Configuratieprogramma starten” op pagina 99 en Hoofdstuk 4, “Het Configuratieprogramma gebruiken” op pagina 41 voor meer informatie.</li> </ol>
163	Datum en tijd onjuist	<ol style="list-style-type: none"> <li>1. Stel de datum en tijd opnieuw in in het Configuratieprogramma.</li> <li>2. Laat de computer nazien als het probleem zich opnieuw voordoet.</li> </ol>
164	Geheugenomvang CMOS RAM komt niet overeen met instellingen	<ol style="list-style-type: none"> <li>1. Ga naar “Geheugenproblemen” op pagina 122.</li> <li>2. Laat de computer nazien als het probleem zich opnieuw voordoet.</li> </ol>

<b>Code</b>	<b>Beschrijving</b>	<b>Handeling</b>
166	Fout in controlegetal opstartblok	Laat de computer nazien.
167	Geen BIOS-update voor processor gevonden	Werk het BIOS bij. Zie "Systeemprogramma's bijwerken" op pagina 36.
168	Alert on LAN werkt niet juist.	<ol style="list-style-type: none"> <li>1. Ga naar Hoofdstuk 4, "Het Configuratieprogramma gebruiken" op pagina 41 en volg de instructies om te controleren of Alert on LAN is ingeschakeld.</li> <li>2. Laat de computer nazien als u deze foutcode krijgt terwijl u zeker weet dat Alert on LAN is ingeschakeld.</li> </ol>
175	Fout in de systeemplaat	Laat de computer nazien.
176	De kap van de computer is verwijderd.	Typ het configuratiewachtwoord. Laat de computer nazien als het probleem zich opnieuw voordoet.
183	Configuratiewachtwoord vereist	Typ het configuratiewachtwoord.
184	De Asset control-antenne is niet gevonden.	Laat de computer nazien.
186	Beveiligingsfout systeemplaat of andere hardware	Laat de computer nazien.
187	Configuratiewachtwoord en opstartvolgorde zijn gewist.	Ga naar Hoofdstuk 4, "Het Configuratieprogramma gebruiken" op pagina 41 en volg de instructies om een configuratiewachtwoord en een opstartvolgorde in te stellen .
190	De inbraakverklikker is in de neutrale stand gezet. Dit is een informatiebericht.	U hoeft niets te doen.
20x	Geheugenfout	<ol style="list-style-type: none"> <li>1. Ga naar "Geheugenproblemen" op pagina 122</li> <li>2. Laat de computer nazien als het probleem zich opnieuw voordoet.</li> </ol>

<b>Code</b>	<b>Beschrijving</b>	<b>Handeling</b>
301 of 303	Toetsenbordfout	<ol style="list-style-type: none"> <li>1. Controleer of het toetsenbord correct is aangesloten.</li> <li>2. Controleer of geen van de toetsen op het toetsenbord vastzit.</li> <li>3. Laat de computer nazien als het toetsenbord correct is aangesloten.</li> </ol>
604	Niet-ondersteund diskteststation geïnstalleerd	<ol style="list-style-type: none"> <li>1. Ga naar "IBM Enhanced Diagnostics" op pagina 127 en volg de instructies voor het uitvoeren van het programma IBM Enhanced Diagnostics.</li> <li>2. Laat de computer nazien als het probleem zich opnieuw voordoet.</li> </ol>
605	Probleem met vergrendeling diskette	Laat de computer nazien.
662	Fout in configuratie diskteststation	<ol style="list-style-type: none"> <li>1. Ga naar het Configuratieprogramma en klik op Opstarten. Controleer of het diskteststation ingeschakeld is.</li> <li>2. Controleer of de kabels van het diskteststation stevig zijn geïnstalleerd.</li> <li>3. Voer het diagnoseprogramma uit voor het diskteststation. Zie "IBM Enhanced Diagnostics" op pagina 127.</li> <li>4. Laat de computer nazien als het probleem zich opnieuw voordoet.</li> </ol>
762	Fout in configuratie mathematische coprocessor	Laat de computer nazien.
962	Fout in parallelle configuratie	<ol style="list-style-type: none"> <li>1. Raadpleeg "Problemen met de seriële poort" op pagina 125.</li> <li>2. Laat de computer nazien.</li> </ol>

<b>Code</b>	<b>Beschrijving</b>	<b>Handeling</b>
11xx	Fout in seriële poort (xx = nummer seriële poort)	<ol style="list-style-type: none"> <li>1. Raadpleeg “Problemen met de seriële poort” op pagina 125.</li> <li>2. Laat de computer nazien.</li> </ol>
1762	Fout in vaste-schijfconfiguratie	<ol style="list-style-type: none"> <li>1. Ga naar het Configuratieprogramma en klik op Opstarten. Controleer of de IDE-stations zijn ingeschakeld en of de configuratie van de vaste schijf correct is.</li> <li>2. Controleer of de kabels van het vaste-schijfstation stevig zijn geïnstalleerd.</li> <li>3. Laat de computer nazien als het probleem zich opnieuw voordoet.</li> </ol>
178x	Vaste schijf of IDE-apparaat defect	<ol style="list-style-type: none"> <li>1. Ga naar het Configuratieprogramma en klik op Opstarten. Controleer of de IDE-stations zijn ingeschakeld en of de configuratie van de vaste schijf correct is.</li> <li>2. Controleer of de kabels van het vaste-schijfstation stevig zijn geïnstalleerd.</li> <li>3. Laat de computer nazien als het probleem zich opnieuw voordoet.</li> </ol>
18xx	Een PCI-adapter heeft toegang gevraagd tot een niet-beschikbare resource.	Ga naar Hoofdstuk 4, “Het Configuratieprogramma gebruiken” op pagina 41 en volg de instructies om het PCI-apparaat opnieuw te configureren.
1962	Geen opstartapparaat gevonden	<ol style="list-style-type: none"> <li>1. Ga naar Hoofdstuk 4, “Het Configuratieprogramma gebruiken” op pagina 41 en volg de instructies om de opstartvolgorde te controleren.</li> <li>2. Laat de computer nazien als het probleem zich opnieuw voordoet.</li> </ol>

Code	Beschrijving	Handeling
2400	Fout in beeldschermadapter; gebruik een andere adapter	Laat de computer nazien.
2462	Fout in videoconfiguratie	<ol style="list-style-type: none"> <li>1. Als u videoadapters heb toegevoegd of gewijzigd, controleer dan of de nieuwe configuratie juist is in het Configuratieprogramma.</li> <li>2. Laat de computer nazien.</li> </ol>
5962	IDE CD-ROM-configuratiefout	<ol style="list-style-type: none"> <li>1. Ga naar het Configuratieprogramma en klik op Opstarten. Controleer of de IDE-stations zijn ingeschakeld en of de configuratie van de vaste schijf correct is.</li> <li>2. Controleer of de kabels van het CD-ROM-station stevig zijn geïnstalleerd.</li> <li>3. Laat de computer nazien.</li> </ol>
860x	Fout in aanwijsapparaat	<ol style="list-style-type: none"> <li>1. Controleer of het aanwijsapparaat stevig is aangesloten.</li> <li>2. Laat de computer nazien als het probleem zich opnieuw voordoet.</li> </ol>
I9990301	Storing vaste schijf	Laat de computer nazien.

---

## POST-geluidssignalen

Een geluidssignaal en een tekst op het beeldscherm geven aan dat POST succesvol is voltooid. Meerdere geluidssignalen achter elkaar geven aan dat POST een fout heeft gevonden.

Geluidssignalen klinken in groepjes van twee of drie opeenvolgend. Ieder geluidssignaal is even lang, maar de lengte van de pauze tussen de geluidssignalen varieert. Een geluidssignaal 1-2-4 klinkt bijvoorbeeld als een signaal, een pauze, twee opeenvolgende signalen, nog een pauze en nog vier opeenvolgende signalen.

U kunt de geluidssignalen gemakkelijk verkeerd interpreteren als u niet precies begrijpt hoe ze werken. Houd er rekening mee dat de lengte van de pauze tussen de signalen en niet de lengte van de signalen zelf varieert. Zo kunt u de geluidssignalen uit elkaar houden.

In de volgende geluidssignalen geven de getallen het aantal en de volgorde aan. Zo geeft een geluidssignaal “2-3-2” (twee signalen, drie signalen, twee signalen) bijvoorbeeld aan dat er een probleem is met een geheugenmodule.

Laat de computer nakijken als de volgende geluidssignalen klinken.

Geluidssignaal	Mogelijke oorzaak
1-1-3	CMOS-schrijf-/leesfout
1-1-4	BIOS ROM-controlegeheugenfout
1-2-1	Fout in programmeerbare intervaltimer test
1-2-2	DMA-initialisatiefout
1-2-3	DMA-paginaregister schrijf-/leesfout
1-2-4	Fout bij controle RAM-vernieuwing
1-3-1	Fout bij test eerste 64 kB RAM
1-3-2	Fout bij test pariteit eerste 64 kB RAM
2-1-1	Secundaire DMA-registertest wordt uitgevoerd of is mislukt
2-1-2	Primaire DMA-registertest wordt uitgevoerd of is mislukt
2-1-3	Primaire interruptmasker-registertest mislukt
2-1-4	Secundaire interruptmasker-registertest mislukt
2-2-2	Test toetsenbordcontroller mislukt
2-3-2	Test beeldschermgeheugen wordt uitgevoerd of is mislukt
2-3-3	Screen-retrace-test wordt uitgevoerd of is mislukt
3-1-1	Storing in interrupt kloksignaal
3-1-2	Test Intervaltimer kanaal 2 test mislukt
3-1-4	Time-of-day-klok test mislukt
3-2-4	CMOS-geheugengrootte wordt vergeleken met actuele grootte
3-3-1	Geheugengroottes komen niet overeen

---

## Probleemoplossingstabellen

U kunt de tabellen in dit hoofdstuk raadplegen om een oplossing te vinden voor problemen met duidelijke symptomen.



## Belangrijk

Als u denkt dat het nodig is de kap van de computer te verwijderen, verdient het aanbeveling eerst de veiligheidsrichtlijnen in “Veiligheidsrichtlijnen” op pagina ix, “De kap verwijderen — desktopmodel” op pagina 65 en “De kap verwijderen — towermodel” op pagina 70 te lezen.

Als u zojuist nieuwe software of een nieuwe optie hebt geïnstalleerd en uw computer werkt niet meer, moet u onderstaande instructies volgen alvorens de probleemoplossingstabellen te raadplegen:

1. Verwijder de software of de hardware die u zojuist hebt geïnstalleerd.
2. Voer de diagnoseprogramma's uit om te controleren of uw computer goed functioneert. (Zie “IBM Enhanced Diagnostics” op pagina 127 voor informatie over de diagnoseprogramma's die bij de computer zijn geleverd.)
3. Installeer de nieuwe software of hardware opnieuw.

Het onderstaande overzicht vormt een handig hulpmiddel bij het zoeken in de probleemoplossingstabellen.

Soort probleem	Ga naar:
Diskteststation	“Problemen met diskteststation” op pagina 115
Algemeen	“Algemene problemen” op pagina 119
Incidenteel	“Incidentele problemen” op pagina 120
Toetsenbord, muis, aanwijsapparaat	“Problemen met toetsenbord, muis of aanwijsapparaat” op pagina 121
Geheugen	“Geheugenproblemen” op pagina 122
Beeldscherm	“Beeldschermproblemen” op pagina 116
Optie	“Problemen met opties” op pagina 123
Parallele poort	“Problemen met de parallelle poort” op pagina 124
Printer	“Printerproblemen” op pagina 125
Seriële poort 1	“Problemen met de seriële poort” op pagina 125
Seriële poort 2	“Problemen met de seriële poort” op pagina 125

<b>Soort probleem</b>	<b>Ga naar:</b>
Software	“Problemen met de software” op pagina 126
Universele seriële-buspoorten	“Problemen met de USB-poort” op pagina 126

## Problemen met diskettestation

---

### Problemen met diskettestation

### Handeling

---

Het lampje van het diskettestation blijft branden of het systeem slaat het diskettestation over.

Als er een diskette in het station is geplaatst, controleert u of:

1. Het diskettestation is ingeschakeld. Controleer dit in het Configuratieprogramma. Meer informatie hierover kunt u vinden in Hoofdstuk 4, "Het Configuratieprogramma gebruiken" op pagina 41.
2. De computer het diskettestation controleert tijdens de opstartprocedure
3. De diskette niet beschadigd is (probeer een andere diskette als u die hebt).
4. De diskette op de juiste wijze in het station is geplaatst (met het etiket naar boven en de metalen sluiters naar voren).
5. De diskette alle bestanden bevat die nodig zijn om de computer te starten (de diskette moet opstartbaar zijn).
6. De kabels van het diskettestation goed zijn geïnstalleerd en aangesloten.
7. Uw software in orde is (zie "Problemen met de software" op pagina 126).

Laat de computer nazien als u het probleem niet zelf kunt oplossen.

---

## Beeldschermproblemen

---

<b>Beeldschermproblemen</b>	<b>Handeling</b>
Algemene beeldschermproblemen.	Sommige IBM-beeldschermen hebben een eigen zelftest. Als u denkt dat er een probleem met uw beeldscherm is, raadpleeg dan de documentatie bij uw beeldscherm voor informatie over het bijstellen en testen van uw scherm.  Als u het probleem niet kunt vinden, zoekt u verder in deze tabel.  Laat de computer nazien als u het probleem niet zelf kunt oplossen.

---

---

**Beeldschermproblemen****Handeling**

---

Golvend, onleesbaar, lopend, vervormd of trillend beeld.

Als de zelftest van het beeldscherm aangeeft dat het beeldscherm in orde is, controleer dan of:

1. Het beeldscherm juist geplaatst is. Magnetische velden rondom andere apparaten (zoals transformatoren, TL-buizen of andere beeldschermen) kunnen de oorzaak zijn van het probleem. U kunt als volgt vaststellen of de plaatsing van het beeldscherm de oorzaak van het probleem is:
  - a. Zet de computer uit. (Als u een kleurenbeeldscherm verplaatst terwijl dit is ingeschakeld, kan er verkleuring ontstaan.)
  - b. De apparaten en het beeldscherm moeten ten minste 30 cm uit elkaar staan. Wanneer u het beeldscherm opnieuw opstelt, moet de afstand tussen het beeldscherm en de disktestations minstens 7,5 cm zijn om lees-/schrijffouten van het disktestation te voorkomen.
  - c. Zet het beeldscherm aan.
2. De IBM-beeldschermkabel juist is aangesloten op het beeldscherm en de computer en of de kabel goed vastzit. Niet door IBM geleverde beeldschermkabels kunnen incidenteel problemen opleveren.
3. De ingestelde verversingsfrequentie van het beeldscherm wel wordt ondersteund. Raadpleeg de documentatie bij het beeldscherm voor informatie over de door het beeldscherm ondersteunde verversingsfrequenties.

**Opmerking:** Informeer bij een geautoriseerde IBM-dealer of IBM-vertegenwoordiger of er voor uw beeldscherm misschien een betere beeldschermkabel met extra isolatie verkrijgbaar is.

Laat de computer nazien als u het probleem niet zelf kunt oplossen.

---

Beeldschermproblemen	Handeling
Het beeld flinkt.	<p>Stel het beeldscherm in op de hoogst mogelijke non-interlaced verversingsfrequentie die door het beeldscherm en de video-controller wordt ondersteund.</p> <p><b>Belangrijk:</b> Als u een resolutie of een verversingsfrequentie gebruikt die niet door het beeldscherm wordt ondersteund, kan het beeldscherm beschadigd raken.</p> <p>U kunt de verversingsfrequentie wijzigen vanuit uw besturingssysteem. Raadpleeg hiervoor de instructies in de README-bestanden. Raadpleeg de documentatie bij uw besturingssysteem voor meer informatie over beeldscherminstellingen.</p> <p>Als de fout hierdoor niet is verholpen, moet de computer worden nagezien.</p>
Het beeldscherm werkt bij het aanzetten van de computer, maar het blijft leeg bij het starten van sommige toepassingsprogramma's.	<p>Controleer of:</p> <ol style="list-style-type: none"> <li data-bbox="380 618 910 802">1. De beeldschermkabel stevig in de aansluiting van het beeldscherm en de aansluiting voor het beeldscherm op de grafische kaart zit. Raadpleeg "Aansluitingen desktopmodel" op pagina 12 of "Aansluitingen towermodel" op pagina 13 voor de plaats van deze beeldschermaansluiting op de grafische kaart.</li> <li data-bbox="380 818 866 867">2. U de noodzakelijke stuurprogramma's voor de toepassingsprogramma's hebt geïnstalleerd.</li> </ol> <p>Laat de computer nazien als u het probleem niet zelf kunt oplossen.</p>
Het beeldscherm werkt bij het aanzetten van de computer, maar het blijft leeg na een periode van inactiviteit.	<p>Waarschijnlijk is een van de energiebesparende voorzieningen van de computer ingesteld. Als dit het geval is, kunt u het probleem misschien verhelpen door het energiebeheer uit te schakelen of de instellingen ervan te wijzigen (zie "Energiebeheervoorzieningen" op pagina 55).</p> <p>Laat de computer nazien als u het probleem niet zelf kunt oplossen.</p>

<b>Beeldschermproblemen</b>	<b>Handeling</b>
Leeg scherm.	<p>Controleer of:</p> <ol style="list-style-type: none"> <li>1. Het netsnoer van het beeldscherm is aangesloten op een goed werkend stopcontact.</li> <li>2. Het beeldscherm aan staat en de helderheid en het contrast goed zijn ingesteld.</li> <li>3. De beeldschermkabel goed is aangesloten op het beeldscherm en op de beeldschermaansluiting op de systeemplaat. Raadpleeg "Aansluitingen desktopmodel" op pagina 12 of "Aansluitingen towermodel" op pagina 13 voor de plaats van de beeldschermaansluiting op de systeemplaat.</li> </ol> <p>Laat de computer nazien als u het probleem niet zelf kunt oplossen.</p>
Alleen de cursor verschijnt.	Laat de computer nazien.
Verkeerde tekens worden weergegeven op het scherm.	Laat de computer nazien.

## Algemene problemen

<b>Algemene problemen</b>	<b>Handeling</b>
De computer start niet op na het indrukken van de aan/uitschakelaar.	<p>Controleer of:</p> <ol style="list-style-type: none"> <li>1. Alle kabels op de juiste plaats zijn aangesloten en of ze goed vast zitten. Raadpleeg "Aansluitingen desktopmodel" op pagina 12 of "Aansluitingen towermodel" op pagina 13 voor de plaats van deze aansluitingen.</li> <li>2. De kap van de computer juist is geïnstalleerd.</li> </ol> <p>Laat de computer nazien als u het probleem niet zelf kunt oplossen.</p>
Problemen als de volgende: het beveiligingsslot is beschadigd of een bepaald lampje brandt niet.	Laat de computer nazien.

## Incidentele problemen

---

Incidentele problemen	Handeling
Er treedt onregelmatig een probleem op dat moeilijk te lokaliseren is.	<p data-bbox="370 220 503 245">Controleer of:</p> <ol data-bbox="380 256 902 597" style="list-style-type: none"><li data-bbox="380 256 902 313">1. Alle kabels en snoeren van de systeemeenheid en de geïnstalleerde apparaten goed zijn aangesloten.</li><li data-bbox="380 324 902 483">2. De ventilatie-opening niet is geblokkeerd wanneer de computer aan staat (er is sprake van luchtcirculatie rond de opening) en de ventilators werken. Als de opening is geblokkeerd of als de ventilators niet werken, kan de computer oververhit raken.</li><li data-bbox="380 495 902 597">3. (Als er een SCSI-adapter en SCSI-apparaten zijn geïnstalleerd.) Het laatste externe apparaat in elke SCSI-keten op de juiste manier als eindstation is ingesteld. Raadpleeg uw SCSI-documentatie.</li></ol> <p data-bbox="370 613 886 662">Laat de computer nazien als u het probleem niet zelf kunt oplossen.</p>

---



## Problemen met toetsenbord, muis of aanwijsapparaat

<b>Toetsenbord, muis of aanwijsapparaat-apparatuurproblemen</b>	<b>Handeling</b>
Sommige of alle toetsen op het toetsenbord werken niet.	Controleer of: <ol style="list-style-type: none"><li data-bbox="416 313 870 337">1. De computer en het beeldscherm aan staan.</li><li data-bbox="416 354 944 483">2. De kabel van het toetsenbord stevig in de aansluiting van het toetsenbord zit. Raadpleeg "Aansluitingen desktopmodel" op pagina 12 of "Aansluitingen towermodel" op pagina 13 voor de plaats van de toetsenbordaansluiting.</li></ol> Laat de computer nazien als u het probleem niet zelf kunt oplossen.
De muis of het aanwijsapparaat werkt niet.	Controleer of: <ol style="list-style-type: none"><li data-bbox="416 605 950 784">1. De kabel van de muis of het aanwijsapparaat stevig in de juiste aansluiting van de computer zit. Afhankelijk van het type muis dat u gebruikt, is dit de muispoort of de seriële poort. Raadpleeg "Aansluitingen desktopmodel" op pagina 12 of "Aansluitingen towermodel" op pagina 13 voor de plaats van de muispoort en de seriële poorten.</li><li data-bbox="416 800 859 849">2. De muis niet vuil is. Raadpleeg "Muis" op pagina 38.</li><li data-bbox="416 865 884 914">3. De stuurprogramma's voor de muis juist zijn geïnstalleerd.</li></ol> Laat de computer en het apparaat nazien als u het probleem niet zelf kunt oplossen.

# Geheugenproblemen

---

<b>Geheugenproblemen</b>	<b>Handeling</b>
De weergegeven hoeveelheid geheugen is minder dan de hoeveelheid geïnstalleerd geheugen.	De weergegeven hoeveelheid beschikbaar geheugen kan wat minder zijn dan verwacht, omdat het BIOS mogelijk wordt geschaduwd in het RAM-geheugen. Daarnaast wordt er mogelijk ook tot 1 MB gebruikt voor ACPI en USB.  Controleer of:  <ol style="list-style-type: none"><li data-bbox="380 407 898 480">1. U het juiste type DIMM hebt geïnstalleerd. Raadpleeg “Werken met geheugen” op pagina 78 voor instructies over het toevoegen van DIMM's.</li><li data-bbox="380 496 898 521">2. De DIMM's juist zijn geïnstalleerd en aangesloten.</li><li data-bbox="380 537 887 610">3. U de nieuwe configuratie hebt opgeslagen in het Configuratieprogramma, nadat u geheugen hebt toegevoegd of verwijderd.</li></ol> Als het probleem zich opnieuw voordoet, voert u de geheugentest uit die deel uitmaakt van het diagnoseprogramma dat bij de computer is geleverd. (Raadpleeg “IBM Enhanced Diagnostics” op pagina 127 voor meer informatie.) Het systeem heeft mogelijk een beschadigde DIMM ontdekt en automatisch geheugen opnieuw toegewezen, zodat u gewoon verder kunt werken.  Laat de computer nazien als u het probleem niet zelf kunt oplossen.

---

## Problemen met opties

---

<b>Problemen met opties</b>	<b>Handeling</b>
Een zojuist geïnstalleerde IBM-optie werkt niet.	<p>Controleer of:</p> <ol style="list-style-type: none"><li>1. De optie geschikt is voor uw computer.</li><li>2. U zowel de installatie-instructies hebt gevolgd die bij de optie zijn geleverd als de instructies die staan aangegeven in Hoofdstuk 5, "Opties installeren" op pagina 63.</li><li>3. Alle optiebestanden juist zijn geïnstalleerd (indien van toepassing). Raadpleeg "Bestanden van optiediskettes installeren" op pagina 130 voor informatie over het installeren van optiebestanden.</li><li>4. Er geen andere geïnstalleerde opties of kabels zijn losgeraakt.</li><li>5. U (in het geval de optie een adapter is) voldoende hardwareresources hebt toegewezen om de adapter goed te laten functioneren. Informatie over de resources die voor elke adapter vereist zijn, kunt u vinden in de documentatie die bij de betreffende adapter is geleverd.</li><li>6. U (indien van toepassing) de configuratiegegevens in het Configuratieprogramma correct hebt bijgewerkt, zodat er geen conflicten zijn. Meer informatie vindt u in Hoofdstuk 4, "Het Configuratieprogramma gebruiken" op pagina 41.</li></ol> <p>Als het probleem zich opnieuw voordoet, voert u het diagnoseprogramma uit. (Zie "IBM Enhanced Diagnostics" op pagina 127 voor informatie over de diagnoseprogramma's die bij de computer zijn geleverd.)</p> <p>Laat de computer en de optie nazien als u het probleem niet zelf kunt oplossen.</p>

---

<b>Problemen met opties</b>	<b>Handeling</b>
Een eerder geïnstalleerde IBM-optie werkt niet meer.	<p>Controleer of alle opties en kabels goed vastzitten.</p> <p>Als er bij de optie aparte testinstructies zijn geleverd, gebruik deze dan om de optie te testen.</p> <p>Als de fout optreedt in een SCSI-optie, controleert u of:</p> <ol style="list-style-type: none"> <li>1. De kabels voor alle externe SCSI-opties correct zijn aangesloten.</li> <li>2. Er op de laatste optie in elke SCSI-keten, of het einde van de SCSI-kabel, een afsluitweerstand is geplaatst.</li> <li>3. Alle externe SCSI-opties zijn ingeschakeld. Externe SCSI-opties moeten worden aangezet voordat u het systeem inschakelt.</li> </ol> <p>Raadpleeg voor meer informatie de documentatie die bij uw SCSI-adapter is geleverd.</p> <p>Laat de computer nazien als u het probleem niet zelf kunt oplossen.</p>

## **Problemen met de parallele poort**

<b>Problemen met de parallele poort</b>	<b>Handeling</b>
Het is niet mogelijk toegang te krijgen tot de parallele poort.	<p>Controleer of:</p> <ol style="list-style-type: none"> <li>1. Aan elke poort een uniek adres is toegewezen. Raadpleeg Hoofdstuk 4, "Het Configuratieprogramma gebruiken" op pagina 41 voor informatie over het instellen van een nieuw poortadres.</li> <li>2. De parallele poortadapter op de juiste plaats is geïnstalleerd en stevig is bevestigd (indien van toepassing). Raadpleeg Hoofdstuk 5, "Opties installeren" op pagina 63 voor instructies over het toevoegen van adapters.</li> </ol> <p>Laat de computer nazien als u het probleem niet zelf kunt oplossen.</p>

## Problemen met de seriële poort

---

Problemen met de seriële poort	Handeling
Het is niet mogelijk toegang te krijgen tot de seriële poort.	<p>Controleer of:</p> <ol style="list-style-type: none"><li>1. Aan elke poort een uniek adres is toegewezen. Raadpleeg Hoofdstuk 4, “Het Configuratieprogramma gebruiken” op pagina 41 voor informatie over het instellen van een nieuw poortadres.</li><li>2. De seriële poortadapter op de juiste plaats is geïnstalleerd en stevig is bevestigd (indien van toepassing). Raadpleeg Hoofdstuk 5, “Opties installeren” op pagina 63 voor instructies over het toevoegen van adapters.</li></ol> <p>Laat de computer nazien als u het probleem niet zelf kunt oplossen.</p>

---

## Printerproblemen

---

Printerproblemen	Handeling
De printer werkt niet.	<p>Controleer of:</p> <ol style="list-style-type: none"><li>1. De printer aan staat en online is.</li><li>2. De kabel van de printer stevig is aangesloten op de juiste parallelle, seriële, of USB-poort van de computer. (Raadpleeg “Aansluitingen desktopmodel” op pagina 12 of “Aansluitingen towermodel” op pagina 13 voor de plaats van de parallelle, seriële en USB-poorten.)</li></ol> <p><b>Opmerking:</b> Niet door IBM geleverde printerkabels kunnen incidenteel problemen opleveren.</p> <ol style="list-style-type: none"><li>3. U de printerpoort correct hebt toegewezen in uw besturingssysteem of toepassingsprogramma.</li><li>4. U de printerpoort correct hebt toegewezen in het Configuratieprogramma. Meer informatie hierover kunt u vinden in Hoofdstuk 4, “Het Configuratieprogramma gebruiken” op pagina 41.</li><li>5. Als het probleem zich opnieuw voordoet, voert u de tests uit zoals beschreven in de documentatie die bij uw printer is geleverd.</li></ol> <p>Laat de computer nazien als u het probleem niet zelf kunt oplossen.</p>

---

## Problemen met de software

---

Problemen met de software	Handeling
Is uw software in orde?	<p>Ga na of de problemen worden veroorzaakt door de geïnstalleerde software. Controleer hiervoor of:</p> <ol style="list-style-type: none"><li>1. Uw computer het minimaal vereiste geheugen heeft om de software te gebruiken. Raadpleeg hiervoor de bij het programma geleverde informatie.</li></ol> <p><b>Opmerking:</b> Als u zojuist een adapter of geheugen hebt geïnstalleerd, kan er sprake zijn van een conflict in de geheugenadressen.</p> <ol style="list-style-type: none"><li>2. Het programma geschikt is voor gebruik op deze computer.</li><li>3. Andere software werkt op de computer.</li><li>4. Het programma op een andere computer werkt.</li></ol> <p>Als er foutberichten op het scherm verschijnen wanneer u het programma gebruikt, raadpleeg dan de informatie die bij het programma is geleverd om te zien wat deze foutberichten betekenen en hoe u de problemen kunt oplossen.</p> <p>Laat de computer nazien als u het probleem niet zelf kunt oplossen.</p>

---

## Problemen met de USB-poort

---

Problemen met de USB-poort	Handeling
De USB-poorten zijn niet toegankelijk.	<p>Controleer of het USB-apparaat correct is geïnstalleerd en stevig vastzit.</p> <p>Laat de computer nazien als u het probleem niet zelf kunt oplossen.</p>

---

---

## IBM Enhanced Diagnostics

Het programma IBM Enhanced Diagnostics is beschikbaar op:

- De *Herstel-CD* die bij computers met vooraf geïnstalleerde software wordt geleverd.
- De *CD Stuurprogramma's en IBM Enhanced Diagnostics* die bij computers zonder vooraf geïnstalleerde software wordt geleverd.
- De *IBM Enhanced Diagnostics-diskette* (als u deze hebt gemaakt).

U kunt een *IBM Enhanced Diagnostics-diskette* maken vanaf:

- De *Herstel-CD*.
- De *CD Stuurprogramma's en IBM Enhanced Diagnostics*.
- Internet, door het diskette-image te downloaden van <http://www.ibm.com/pc/support>

Deze diagnoseprogramma's worden onafhankelijk van het besturingssysteem uitgevoerd. De programma's onderzoeken de hardware van de computer en laten de vooraf geïnstalleerde software (of de software die u zelf hebt geïnstalleerd) buiten beschouwing. Gebruik IBM Enhanced Diagnostics om problemen met de hardware op te sporen.

Als u het programma IBM Enhanced Diagnostics wilt starten van de *Herstel-CD* of de *CD Stuurprogramma's en IBM Enhanced Diagnostics*, moet u de primaire opstartvolgorde wijzigen.

U stelt als volgt het CD-ROM-station in als eerste opstartapparaat:

1. Sluit het besturingssysteem af en zet de computer uit.
2. Zet de computer aan.
3. Als u Druk op F1 voor het Configuratieprogramma ziet, druk dan op F1.
4. Selecteer **Opstartopties** in het menu van het Configuratieprogramma.
5. Selecteer **Opstartvolgorde** en druk op Enter.
6. Selecteer bij de Primaire opstartvolgorde **Eerste opstartapparaat**.
7. Noteer welk apparaat als eerste opstartapparaat is geselecteerd. U moet deze instelling herstellen als u klaar bent met het uitvoeren van een diagnosetest.
8. Wijzig het eerste opstartapparaat in **CD-ROM**.
9. Druk tweemaal op Esc om terug te keren naar het menu van het Configuratieprogramma.

10. Selecteer **Instellingen opslaan**.

11. Zet de computer uit.

U start het diagnoseprogramma als volgt van de *Herstel-CD*:

1. Plaats de *Herstel-CD* in het CD-ROM-station en zet de computer aan.
2. Het hoofdmenu verschijnt.
3. Kies **Systeemhulpprogramma's**.
4. Kies in het menu Systeemhulpprogramma's de optie **Diagnose**. Het programma IBM Enhanced Diagnostics wordt gestart.
5. Als u klaar bent met het uitvoeren van het diagnoseprogramma, verwijdert u de CD uit het CD-ROM-station en zet u de computer uit.
6. Nadat u de primaire opstartvolgorde hebt aangepast, herstelt u de oorspronkelijke opstartvolgorde.

U start het diagnoseprogramma als volgt van de *CD Stuurprogramma's en IBM Enhanced Diagnostics*:

1. Plaats de *CD Stuurprogramma's en IBM Enhanced Diagnostics* in het CD-ROM-station en zet de computer aan.
2. Er verschijnt een menu met een optie voor het starten van IBM Enhanced Diagnostics.
3. Kies **IBM Enhanced Diagnostics uitvoeren** om het programma IBM Enhanced Diagnostics te starten.
4. Als u klaar bent met het uitvoeren van het diagnoseprogramma, verwijdert u de CD uit het CD-ROM-station en zet u de computer uit.
5. Nadat u de opstartvolgorde hebt aangepast, herstelt u de oorspronkelijke opstartvolgorde.

U kunt als volgt de nieuwste versie van IBM Enhanced Diagnostics downloaden van de IBM-website om een opstartbare Enhanced Diagnostics-diskette te maken:

1. Ga op Internet naar <http://www.ibm.com/pc/support/>
2. Typ in het veld **Quick Path** het modelnummer van uw computer en klik op **Go**.
3. Klik op de link **Downloadable files**.
4. Klik op de link **Diagnostics**.
5. Klik op de link naar het bestand onder **Downloadable files - Diagnostics** onder aan de pagina.
6. Klik op de link naar het uitvoerbare bestand onder **File Details** om het bestand te downloaden naar uw vaste schijf.



7. Ga naar een DOS-aanwijzing en ga naar de directory waarin u het bestand hebt gedownload.
8. Plaats een lege HD-diskette in het diskettestation.
9. Typ het volgende en druk op Enter: *bestandsnaam a:* , waarbij *bestandsnaam* de naam is van het bestand dat u van Internet hebt gedownload.

U maakt als volgt een IBM Enhanced Diagnostics-diskette met de *Herstel-CD*:

1. Als Access IBM nog niet geopend is, opent u dit programma door op **Start** en vervolgens op **Access IBM** te klikken.
2. Klik in Access IBM op **Starten**.
3. Klik in het afgebeelde menu op **Een diagnosediskette maken** en volg de aanwijzingen op het scherm.

Het bestand pakt zichzelf uit en wordt gekopieerd naar de diskette. Als het kopiëren voltooid is, beschikt u over een startbare *IBM Enhanced Diagnostics-diskette*.

U start het programma IBM Enhanced Diagnostics als volgt vanaf de diskette:

1. Sluit het besturingssysteem af en zet de computer uit.
2. Plaats de *IBM Enhanced Diagnostics-diskette* in het diskettestation.
3. Zet de computer aan.
4. Volg de aanwijzingen op het scherm. Voor Help drukt u op F1.

---

## **Andere diagnoseprogramma's op de CD Software Selecteren**

De meegeleverde *CD Software Selecteren* bevat tevens diagnoseprogramma's die speciaal ontworpen zijn voor de besturingssystemen Windows 95, Windows 98 en Windows NT. Omdat deze programma's werken met het besturingssysteem, testen ze niet alleen de hardware, maar analyseren ze ook sommige softwarecomponenten van de computer. Met name QAPLus komt van pas bij het opsporen van problemen met het besturingssysteem en stuurprogramma's.

---

## POST/BIOS-updatefout herstellen

Als de stroom uitvalt terwijl POST/BIOS wordt bijgewerkt (flashupdate), is het mogelijk dat de computer daarna niet juist meer kan opstarten. Als dit gebeurt, volgt u dezelfde procedure als voor het wissen van een vergeten wachtwoord om de storing te verhelpen. Raadpleeg "Een vergeten wachtwoord wissen" op pagina 49.

---

## Bestanden van optiediskettes installeren

Bij sommige opties wordt een optiediskette geleverd. Optiediskettes bevatten meestal stuurbestanden die het systeem nodig heeft om de optie te herkennen en te activeren. Totdat u de benodigde bestanden installeert, kan het nieuwe apparaat of de nieuwe adapter foutberichten veroorzaken.

Als er bij uw optie of adapter een diskette is geleverd, moet u waarschijnlijk enkele configuratiebestanden (.CFG) of diagnosebestanden (.EXE of .COM) van de diskette naar uw vaste schijf kopiëren. Raadpleeg de documentatie die bij de optie is geleverd om te zien of u bestanden moet installeren.

---

## De batterij vervangen

De computer heeft een speciaal geheugen voor de datum, de tijd en de instellingen voor de ingebouwde voorzieningen, zoals de toewijzing (configuratie) van de seriële en parallelle poort. Door middel van een batterij blijft deze informatie ook bewaard nadat u de computer hebt uitgezet.

De batterij hoeft nooit te worden opgeladen, maar gaat natuurlijk niet eeuwig mee. Als de batterij leeg raakt, gaan de datum, tijd en configuratiegegevens (waaronder ook de wachtwoorden) verloren. Er verschijnt dan een foutmelding wanneer u de computer aanzet.

Raadpleeg "Lithiumbatterij" op pagina xii voor meer informatie over het vervangen en weggooien van de batterij.

Als u de originele lithiumbatterij vervangt door een batterij die zware metalen bevat, houd dan rekening met de volgende milieuovertuiging. Batterijen en accu's die zware metalen bevatten, dienen niet met het gewone huisvuil te worden weggegooid. Lever dergelijke batterijen en accu's in bij een inzamelpunt voor klein chemisch afval.

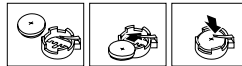
Voor meer informatie over het weggooien van de batterij kunt u contact opnemen met uw IBM-leverancier of -vertegenwoordiger.

U vervangt de batterij als volgt:

1. Zet de computer en alle randapparatuur uit.
2. Ontkoppel het netsnoer en verwijder de kap. Raadpleeg “De kap verwijderen — desktopmodel” op pagina 65 of “De kap verwijderen — towermodel” op pagina 70.
3. Kijk waar de batterij zich bevindt. Raadpleeg het label met de afbeelding van de systeemplaat in de computer voor de precieze plaats of raadpleeg “Onderdelen van de systeemplaat” op pagina 76.
4. Verwijder, indien nodig, adapters die de toegang tot de batterij verhinderen. Raadpleeg “Adapters installeren — desktopmodel” op pagina 81 of “Adapters installeren — towermodel” op pagina 82 voor meer informatie.
5. Verwijder de oude batterij.



6. Installeer de nieuwe batterij.



7. Plaats adapters die u verwijderd hebt om toegang te krijgen tot de batterij weer terug. In “Adapters installeren — desktopmodel” op pagina 81 of “Adapters installeren — towermodel” op pagina 82 leest u hoe u adapters vervangt.
8. Zet de kap terug en sluit het netsnoer weer aan.  
**Opmerking:** Wanneer de computer voor de eerste keer wordt aangezet nadat de batterij is vervangen, kan er een foutbericht worden afgebeeld. Dit is normaal na de vervanging van de batterij.
9. Zet de computer en alle randapparatuur aan.
10. Stel met behulp van het Configuratieprogramma de datum, tijd en eventuele wachtwoorden in.
11. Laat gebruikte batterijen verwerken als klein chemisch afval.



---

## Hoofdstuk 7. Hulp, service en informatie

Als u hulp, service of technische ondersteuning nodig hebt of als u gewoon meer informatie wilt hebben over IBM-producten, dan staat IBM u terzijde met een ruime hoeveelheid verschillende mogelijkheden.

Zo heeft IBM bijvoorbeeld een aantal pagina's op Internet waar u informatie kunt vinden over IBM-producten en -diensten, waar u nieuws kunt vinden over de meest recente technische ontwikkelingen en van waar u stuurprogramma's en updates kunt downloaden. IBM biedt u bijvoorbeeld:

<a href="http://www.ibm.com">http://www.ibm.com</a>	De IBM-homepage
<a href="http://www.ibm.com/pc">http://www.ibm.com/pc</a>	IBM Personal computing
<a href="http://www.ibm.com/pc/support">http://www.ibm.com/pc/support</a>	IBM Personal computing support
<a href="http://www.ibm.com/pc/us/ibmpc">http://www.ibm.com/pc/us/ibmpc</a>	IBM Commercial Desktop PC's (V.S.)
<a href="http://www.ibm.com/pc/us/intellistation">http://www.ibm.com/pc/us/intellistation</a>	IBM IntelliStation Werkstations (V.S.)
<a href="http://www.ibm.com/pc/us/accessories">http://www.ibm.com/pc/us/accessories</a>	Opties van IBM (V.S.)
<a href="http://www.ibm.com/pc/us/netfinity">http://www.ibm.com/pc/us/netfinity</a>	IBM Netfinity Servers (V.S.)

Op deze pagina's kunt u de specifieke webpagina voor uw land selecteren.

Bovendien is er Help-informatie beschikbaar via bulletin boards, online services, fax en de telefoon. In dit hoofdstuk vindt u informatie over deze informatiebronnen.

---

### Service en ondersteuning

Als eerste koper van een IBM-hardwareproduct komt u in aanmerking voor uitgebreide service en ondersteuning. Gedurende de garantieperiode van het IBM-hardwareproduct kunt u de IBM Personal Computer Helplijn bellen voor assistentie, zoals gedefinieerd in de voorwaarden van de IBM-garantiebepalingen voor hardware. Raadpleeg "Telefonische assistentie" op pagina 137 voor een lijst van HelpCenter-telefoonnummers.

De volgende services zijn beschikbaar gedurende de garantieperiode:

- Probleembepaling - Speciaal opgeleid personeel staat klaar om u te helpen om vast te stellen of een probleem wordt veroorzaakt door de hardware en wat er moet gebeuren om het probleem te verhelpen.

- Reparatie van IBM-hardware - Als is vastgesteld dat een probleem wordt veroorzaakt door IBM-hardware die onder de garantie valt, zal speciaal opgeleid onderhoudspersoneel zorgdragen voor de noodzakelijke service.
- Ontwerpwijziging - In sommige gevallen moet een product na de verkoop worden aangepast. IBM of de wederverkoper, indien daartoe gemachtigd door IBM, zal in dat geval Engineering Changes (EC's) beschikbaar stellen die op de hardware van toepassing zijn.

Om in aanmerking te komen voor de garantieservice hebt u het aankoopbewijs nodig.

Zorg ervoor dat u de volgende gegevens bij de hand hebt als u belt:

- Het type en model van de computer
- De serienummers van de IBM-hardwareproducten
- Een beschrijving van het probleem
- De exacte tekst van foutberichten
- Gegevens over de configuratie (hardware en software)

Het is het handigst als u de telefoon in de buurt van de computer plaatst.

De volgende handelingen vallen niet onder de garantie:

- Vervanging of gebruik van onderdelen van andere leveranciers of van IBM-onderdelen zonder garantie.

**Opmerking:** Alle onderdelen met garantie hebben een identificatienummer van zeven tekens met de indeling IBM FRU XXXXXXX.

- Identificatie van problemen die veroorzaakt worden door software
- Configuratie van het BIOS als onderdeel van een installatie of upgrade
- Wijziging, aanpassing of upgrade van stuurprogramma's
- Installatie en onderhoud van netwerkbesturingssystemen (NOS)
- Installatie en onderhoud van toepassingsprogramma's

Raadpleeg de IBM-garantiebepalingen voor hardware voor de volledige IBM-garantievoorwaarden.

---

## Voordat u om hulp vraagt

U kunt een groot aantal problemen zonder hulp van buitenaf oplossen met behulp van de online Help, of door het raadplegen van de online informatie en de documentatie die bij uw computer of software hoort. Lees ook altijd de informatie in de README-bestanden die bij de software worden geleverd.

Bij de meeste computers, besturingssystemen en toepassingsprogramma's wordt documentatie geleverd met procedures voor probleemoplossing en beschrijvingen van foutberichten. De documentatie die bij uw computer wordt geleverd, bevat tevens informatie over de diagnostetests die u kunt uitvoeren.

Als er bij het aanzetten van uw computer een POST-foutcode verschijnt, kunt u opzoeken wat deze code betekent in de tabellen met POST-foutcodes in uw hardware-documentatie. Als er geen POST-foutcode verschijnt, maar u toch vermoedt dat er een probleem met de hardware is, kunt u de informatie over het oplossen van problemen in de hardware-documentatie raadplegen of proberen om de diagnostetests uit te voeren om de aard van het probleem te bepalen.

Raadpleeg voor problemen met de software de documentatie (en de README-bestanden) bij het besturingssysteem of het toepassingsprogramma.

---

## Ondersteuning en service

Wanneer u IBM PC-apparatuur koopt, hebt u zonder extra kosten recht op hulp en ondersteuning gedurende de garantieperiode. Als u extra ondersteuning en diensten nodig hebt, staat u, tegen betaling, een grote verscheidenheid aan uitgebreide diensten ter beschikking die in vrijwel elke behoefte voorzien.

## Internet

De homepage van IBM Personal computing op Internet bevat informatie over IBM PC-producten en -ondersteuning. Het adres van de homepage van IBM Personal Computing is:

<http://www.ibm.com/pc>

Informatie over IBM-producten, onder andere de ondersteunde opties, vindt u op de homepage van IBM Personal computing support. Het adres is:

<http://www.ibm.com/pc/support>

Als u Profile kiest op deze homepage kunt u een aangepaste supportpagina maken die specifieke gegevens bevat over uw hardware, compleet met veelgestelde vragen, informatie over onderdelen, technische tips en handige bestanden die u kunt downloaden. Zo hebt u alle informatie die u nodig hebt op één plaats bij elkaar. Bovendien kunt u opgeven dat u via e-mail bericht wilt krijgen als er nieuwe informatie beschikbaar is over uw geregistreerde producten. Daarnaast hebt u toegang tot online

ondersteuningsforums. Dit zijn community sites die worden gecontroleerd door ondersteuningspersoneel van IBM.

Informatie over specifieke Personal Computer-producten kunt u vinden op de volgende pagina's:

<http://www.ibm.com/pc/us/intellistation>

<http://www.ibm.com/pc/us/ibmpc>

<http://www.ibm.com/pc/us/netfinity>

<http://www.ibm.com/pc/us/thinkpad>

<http://www.ibm.com/pc/us/accessories>

[http://www.direct.ibm.com/content/home/en\\_US/aptiva](http://www.direct.ibm.com/content/home/en_US/aptiva)

Op deze pagina's kunt u de specifieke webpagina voor uw land selecteren.

## **Elektronische ondersteuning verkrijgen**

Als u een modem hebt, kunt u bij verschillende populaire services om hulp vragen. Bulletin boards en online informatieservices verlenen assistentie via vraag-en-antwoord berichtengebieden, live discussiegroepen, databases etc.

Er is technische informatie beschikbaar over tal van onderwerpen:

- Hardware instellen en configureren
- De vooraf geïnstalleerde software
- OS/2, DOS en Windows
- Netwerken
- Communicatie
- Multimedia

Daarnaast kunnen de nieuwste versies van stuurprogramma's worden verkregen.

Het IBM Bulletin Board System (BBS) is 24 uur per dag, 7 dagen per week bereikbaar. Modemsnelheden tot 14.400 baud worden ondersteund. Er kunnen eventueel internationale tarieven van toepassing zijn. Toegang tot het IBM BBS:

- In de V.S.: 1-919-517-0001.
- In Canada:
  - In Montreal: 514-938-3022.
  - In Toronto: 905-316-4255 of 416-956-7877.
  - In Vancouver: 604-664-6464.



Commerciële online services, zoals America Online (AOL), bevatten informatie over IBM-producten. (Gebruik voor AOL **IBM Connect** als “Go to”-trefwoord.)

## **Informatie per fax**

Als u beschikt over een toontelefoon en een faxmachine, kunt u in de V.S. en Canada marketinginformatie en technische informatie over een groot aantal onderwerpen ontvangen per fax. Zo kunt u informatie opvragen over hardware, besturingssystemen en LAN's (Local Area Networks). Het IBM Automated Fax System is 24 uur per dag, 7 dagen per week bereikbaar. Volg de instructies die u hoort na het kiezen van het telefoonnummer en de gewenste informatie wordt naar uw faxmachine gestuurd.

Bel de volgende nummers voor toegang tot het IBM Automated Fax System:

- In de V.S.: 1-800-426-3395.
- In Canada: 1-800-465-3299.

## **Online hulp**

Online Housecall is een hulpprogramma waarmee een IBM-onderhoudstechnicus op afstand via een modem toegang kan krijgen tot uw computer. Veel problemen kunnen op afstand worden opgespoord en snel en gemakkelijk worden verholpen. U hebt daarvoor, naast een modem, bijbehorende software nodig. Deze service is niet beschikbaar voor servers. Afhankelijk van de aard van het verzoek kunnen er kosten in rekening worden gebracht.

Voor meer informatie over het configureren van uw PC voor Online Housecall kunt u de volgende nummers bellen:

- In de V.S.: 1-800-772-2227.
- In Canada: 1-800-565-3344
- In alle overige landen dient u hiervoor contact op te nemen met uw IBM-leverancier of -vertegenwoordiger.

## **Telefonische assistentie**

Tijdens de garantieperiode kunt u voor telefonische hulp en informatie terecht bij de IBM PC Help-lijn. Gespecialiseerde technici staan klaar om u te helpen bij vragen op het terrein van:

- Het installeren van de computer en het IBM-beeldscherm
- Het installeren en configureren van IBM-opties die u bij IBM of bij een IBM-vertegenwoordiger hebt gekocht

- De garantieperiode van 30 dagen voor het vooraf geïnstalleerde besturingssysteem
- Informatie over service en onderhoud (al dan niet op locatie)
- Informatie over levering binnen 48 uur van vervangende onderdelen.

Bovendien komt u als u een IBM PC Server of een IBM Netfinity Server hebt gekocht tot 90 dagen na installatie in aanmerking voor de IBM Start Up Support. Deze service biedt:

- Het configureren van uw netwerkbesturingssysteem
- Het installeren en configureren van interfacekaarten
- Het installeren en configureren van netwerkadapters

Zorg ervoor dat u de volgende gegevens bij de hand hebt als u belt:

- Het type en model van de computer
- Serienummers van de computer, het beeldscherm en andere onderdelen, en het aankoopbewijs
- Een beschrijving van het probleem
- De exacte tekst van foutberichten
- Gegevens over de hardware- en softwareconfiguratie van het systeem

Het is het handigst als u de telefoon in de buurt van de computer plaatst.

In de V.S. en Canada is deze service 24 uur per dag, 7 dagen per week bereikbaar. In het Verenigd Koninkrijk is deze service maandag tot en met vrijdag van 9:00 tot 18:00 uur bereikbaar.<sup>2</sup>

Land		Telefoonnummer
Oostenrijk	Österreich	1-546 585 075
België - Nederlands	België	02-717-2504
België - Frans	Belgique	02-717-2503
Canada	Canada	1-800-565-3344
Denemarken	Danmark	03-525-6905
Finland	Suomi	9-22-931805
France	France	01-69-32-40-03
Duitsland	Deutschland	069-6654-9003
Ierland	Ireland	01-815-9207

<sup>2</sup> Afhankelijk van het aantal en de complexiteit van de binnenkomende telefoontjes kan de reactietijd variëren.

<b>Land</b>		<b>Telefoonnummer</b>
Italië	Italia	02-4827-5003
Luxembourg	Luxembourg	298-977-5060
Nederland	Nederland	020-504-0531
Noorwegen	Norge	2-305-3203
Portugal	Portugal	01-791-5147
Spanje	España	091-662-4270
Zweden	Sverige	08-632-0063
Zwitserland - Duits	Schweiz	01-212-1810
Zwitserland - Frans	Suisse	022-310-0418
Zwitserland - Italiaans	Svizzera	091-971-0523
United Kingdom	United Kingdom	01475-555555
V.S. en Puerto Rico	V.S. en Puerto Rico	1-800-772-2227

In alle overige landen dient u hiervoor contact op te nemen met uw IBM-leverancier of -vertegenwoordiger.

## Wereldwijde ondersteuning

Als u op reis gaat en u uw computer meeneemt of wanneer u de computer moet verplaatsen naar een ander land, kunt u het product registreren voor de Internationale garantieservice. Wanneer u een product registreert voor Internationale garantieservice, ontvangt u een internationaal garantiecertificaat dat u vrijwel overal ter wereld waar IBM-producten door IBM of IBM-leveranciers worden verkocht en gerepareerd, recht geeft op ondersteuning.

Bel voor meer informatie over deze service de volgende telefoonnummers:

- In de V.S. en Canada: 1-800-497-7426.
- In Europa: 44-1475-893638 (Greenock, Verenigd Koninkrijk).
- In Australië en Nieuw-Zeeland: 61-2-9354-4171.

In alle overige landen dient u hiervoor contact op te nemen met uw IBM-leverancier of -vertegenwoordiger.

---

## Extra services aanschaffen

Tijdens en na de garantieperiode kunt u extra services aanschaffen, zoals ondersteuning voor: IBM-hardware en niet-IBM-hardware, besturingssystemen en toepassingsprogramma's, instellen en configureren van het netwerk, uitgebreide reparatieservices voor hardware en installatie op maat. De naam en beschikbaarheid van een service kan per land verschillen.

---

## Publicaties bestellen

Extra publicaties zijn te koop bij IBM. Bel voor een lijst van de in uw land beschikbare publicaties:

- In de V.S., Canada en Puerto Rico: 1-800-879-2755.
- In alle overige landen dient u hiervoor contact op te nemen met uw IBM-leverancier of -vertegenwoordiger.

---

## Bijlage A. De CD Software Selecteren gebruiken

U kunt de informatie in deze bijlage raadplegen als u software (opnieuw) wilt installeren vanaf de *CD Software Selecteren*.

**Belangrijk:** Om de *CD Software Selecteren* te kunnen gebruiken, moet Microsoft Internet Explorer 4.0 of hoger zijn geïnstalleerd.

---

### Programma's op de CD

Op de *CD Software Selecteren* vindt u toepassingen, diagnoseprogramma's en andere ondersteunende software voor Windows 95, Windows 98 en Windows NT Workstation 4.0.

#### Opmerkingen:

1. Op de *CD Software Selecteren* staan geen besturingssystemen. Voordat u de CD kunt gebruiken, moet er een besturingssysteem op uw computer zijn geïnstalleerd.
2. Niet alle software is voor alle besturingssystemen beschikbaar. Op de *CD Software Selecteren* kunt u zien welke programma's voor uw besturingssysteem beschikbaar zijn.
3. Stuurprogramma's zijn alleen beschikbaar op de *Herstel-CD* of de *CD Stuurprogramma's en IBM Enhanced Diagnostics*. Ze staan niet op de *CD Software Selecteren*.

U kunt de CD gebruiken voor het volgende:

- Software rechtstreeks vanaf de CD installeren op computers met een CD-ROM-station.
- Een kopie (image) van de *CD Software Selecteren* op het LAN maken en de software vanaf het image installeren.
- Diskettes maken van de programma's op de CD die niet vanaf de CD kunnen worden geïnstalleerd en de programma's vanaf diskette installeren.

De *CD Software Selecteren* beschikt over een gebruiksvriendelijke, grafische interface en geautomatiseerde installatieprocedures. Daarnaast bevat de CD Help-informatie waarin de voorzieningen op de CD worden uitgelegd.

De programma's op de *CD Software Selecteren* worden in licentie gegeven volgens de voorwaarden van de IBM Internationale licentie-overeenkomst voor niet-gegarandeerde programma's, die u kunt bekijken in Access IBM. (In de publicatie *Vooraf geïnstalleerde software* leest u hoe de licentie-overeenkomst kunt bekijken.)

---

## De CD starten

Als u de *CD Software Selecteren* wilt gebruiken, plaatst u hem in het CD-ROM-station. Als de functie Automatisch starten is ingeschakeld, wordt het programma Software Selecteren automatisch gestart.

U doet het volgende als de voorziening Automatisch starten van uw computer niet is ingeschakeld:

1. Klik op de knop **Start** en daarna op **Uitvoeren**.
2. Typ *e:\swselect.exe* waarbij *e* de letter is van het CD-ROM-station.
3. Druk op Enter. Het menu Software Selecteren verschijnt.
4. Kies de gewenste optie en volg de instructies op het scherm.

of

1. Klik in Access IBM op **Instellingen aanpassen**. (Informatie over het starten van Access IBM vindt u in de publicatie *Vooraf geïnstalleerde software*.)
2. In het menu Instellingen aanpassen, klikt u op **Software installeren**.
3. Als daarom wordt gevraagd, plaatst u de *CD Software Selecteren* in het CD-ROM-station.

Nadat de installatie van een programma is voltooid, kunt u het starten via de optie Programma's in het menu Start. Voor de meeste programma's is ondersteunende documentatie opgenomen in de online Help. Voor sommige programma's is er tevens afzonderlijke online documentatie beschikbaar.

Raadpleeg de publicatie *Vooraf geïnstalleerde software* die bij uw computer wordt geleverd voor meer informatie over de *CD Software Selecteren*.

---

## Bijlage B. Computergegevens

Deze bijlage bevat formulieren waarop u informatie over uw PC kunt bijhouden die van pas kan komen als u besluit extra hardware te installeren of wanneer u uw PC moet laten nazien.

---

### Serienummers

Noteer hieronder de gegevens van uw computer.

Productnaam	PC 300PL of PC 300GL
Model/Type (M/T)	_____
Serienummer (S/N)	_____

Het model- en typenummer (M/T) en het serienummer (S/N) van uw computer staan op een etiket aan de achterzijde van de computer.

---

### Gegevens over opties

Met behulp van de volgende tabel kunt u bijhouden welke opties in uw computer zijn geïnstalleerd of erop zijn aangesloten. Deze informatie kunt u gebruiken wanneer u extra opties toevoegt of als het nodig mocht zijn de computer te laten nazien.

Plaats	Beschrijving optie
Systeemgeheugen (Geh 1 DIMM) (Geh 2 DIMM)	<input type="checkbox"/> 64 MB <input type="checkbox"/> 128 MB <input type="checkbox"/> 256 MB <input type="checkbox"/> 512 MB <input type="checkbox"/> 64 MB <input type="checkbox"/> 128 MB <input type="checkbox"/> 256 MB <input type="checkbox"/> 512 MB
AGP-sleuf	_____
Uitbreidingsleuf 1 (PCI)	_____
Uitbreidingsleuf 2 (PCI)	_____
Uitbreidingsleuf 3 (PCI)	_____
Microprocessor	<input type="checkbox"/> Intel _____ MHz
Parallele poort	_____
Seriële poort A	_____
Seriële poort B	_____
USB-aansluiting 1	_____
USB-aansluiting 2	_____
Beeldscherm aansluiting	_____
Audio-aansluitingen	_____
Toetsenbordaansluiting	Toetsenbord met 104 toetsen <input type="checkbox"/> Anders _____
Muis aansluiting	<input type="checkbox"/> ScrollPoint-muis <input type="checkbox"/> Muis met 2 knoppen <input type="checkbox"/> Anders: _____
5,25-inch vak 1	<input type="checkbox"/> IDE CD-ROM-station <input type="checkbox"/> Anders: _____
5,25-inch vak 2	<input type="checkbox"/> ZIP--station _____ <input type="checkbox"/> Anders: _____
3,5-inch vak 3	<input type="checkbox"/> 1,44 MB diskette station
3,5-inch vak 4	EIDE vaste-schijfstation <input type="checkbox"/> Anders: _____
Adres sleutelfabrikant Telefoonnummer Codenummer sleutel	_____ _____ _____



---

## Bijlage C. Garanties en kennisgevingen

Deze bijlage bevat garanties, informatie over merken en kennisgevingen.

---

### Garantiebepalingen

De garantiebepalingen bestaan uit twee delen: Deel 1 en Deel 2. Deel 1 bevat de landspecifieke bepalingen. Part 2 is voor alle landen hetzelfde. U moet zowel Deel 1 voor uw land als Deel 2 lezen.

- **Verenigde Staten, Puerto Rico en Canada (Z125-4753-05 11/97)**  
(Deel 1 - Algemene bepalingen op pagina 145)
- **Wereldwijd, met uitzondering van Canada, Puerto Rico, Turkije en Verenigde States (Z125-5697-01 11/97)**  
(Deel 1 - Algemene bepalingen op pagina 149)
- **Specifieke bepalingen per land**  
(Deel 2 - Specifieke bepalingen per land op pagina 152)

### IBM-garantiebepalingen voor Verenigde Staten, Puerto Rico en Canada (Deel 1 - Algemene bepalingen)

---

*Deze Garantiebepalingen bestaan uit: Deel 1 - Algemene Bepalingen en Deel 2 - Specifieke Bepalingen per land. De bepalingen van Deel 2 kunnen die van Deel 1 vervangen of wijzigen. De in deze bepalingen door IBM geboden garanties zijn uitsluitend van toepassing op Machines die u van IBM of uw wederverkoper koopt voor eigen gebruik en niet om door te verkopen. Een "Machine" is een IBM-machine, haar voorzieningen, conversies, upgrades, onderdelen of accessoires, of enige combinatie hiervan. De term "Machine" heeft geen betrekking op software, al dan niet vooraf geïnstalleerd. Tenzij anders door IBM aangegeven, zijn de volgende garantiebepalingen alleen van toepassing in het land waar u de Machine aanschaft. Niets in deze garantiebepalingen tast die wettelijke rechten van consumenten aan waar contractueel niet van kan worden afgeweken of die contractueel niet kunnen worden beperkt. Indien u vragen hebt, kunt u contact opnemen met IBM of met uw wederverkoper.*

**Machine** - PC 300PL Type 6565 en PC 300GL Type 6563, 6564 en 6574

**Garantieperiode\*** - Onderdelen: Drie (3) jaar Arbeid: Een (1) jaar

IBM levert onder de garantiebepalingen gratis service:

1. op onderdelen en arbeid in het eerste jaar van de garantieperiode
2. alleen op onderdelen op basis van vervanging in het tweede en derde jaar van de garantieperiode

IBM brengt alle arbeidskosten in rekening die zijn gemaakt tijdens de reparatie of bij het vervangen van onderdelen.

*\*Neem contact op met uw leverancier voor informatie over garantieservice. Sommige IBM-Machines komen in aanmerking voor garantieservice op locatie, afhankelijk van het land waar de service plaatsvindt*

## **IBM garantie voor Machines**

*IBM garandeert dat iedere Machine 1) vrij is van gebreken in materiaal en uitvoering, en 2) voldoet aan de officieel door IBM gepubliceerde specificaties. De garantieperiode voor een Machine is een gespecificeerde, vaste periode die aanvangt op de installatiedatum. De datum op uw aankoopnota is de installatiedatum, tenzij anders door IBM of uw wederverkoper aangegeven.*

*Gedurende de garantieperiode zal IBM of uw wederverkoper, mits door IBM tot het verlenen van garantieservice gemachtigd, service verlenen op het gebied van reparatie en vervanging van de machine, zonder daarvoor kosten in rekening te brengen, voor zover deze service valt onder het soort dat voor de machine is omschreven. IBM of de wederverkoper zal tevens ontwerpwijzigingen ("engineering changes") die op de machine van toepassing zijn installeren en de uitvoering daarvan verzorgen.*

*Als een Machine tijdens de garantieperiode niet functioneert zoals gegarandeerd, en IBM of uw wederverkoper niet in staat zijn 1) ervoor te zorgen dat de Machine alsnog naar behoren functioneert, of 2) de Machine te vervangen door functioneel tenminste gelijkwaardig exemplaar, dan kunt u de Machine terugsturen naar de plaats waar u haar hebt aangeschaft gekocht hebt, waarna het door u betaalde bedrag wordt terugbetaald. De vervangende Machine is mogelijk niet nieuw, maar verkeert in een goed werkende staat.*

## **Omvang van de garantie**

*De garantie geldt niet voor reparatie of vervanging van een machine als gevolg van verkeerd gebruik, een ongeluk, aanpassing, een ongeschikte fysieke omgeving of verwerkingsomgeving, onjuist onderhoud, of een storing veroorzaakt door een product waar IBM niet verantwoordelijk voor is. De garantie vervalt wanneer de identificatielabels van de Machine of van onderdelen ervan worden verwijderd of gewijzigd.*

**DEZE GARANTIES ZIJN UW UITSLUITENDE GARANTIES EN TREDEN IN DE PLAATS VAN ALLE OVERIGE GARANTIES EN VOORWAARDEN, UITDRUKKELIJK OF STILZWIJGEND, MET INBEGRIIP VAN DIE VOOR HET VOORGENOMEN GEBRUIK WAARVOOR DE MACHINE IS BESTEMD OF GESCHIKTHEID VOOR EEN BEPAALD DOEL. DEZE GARANTIES GEVEN U SPECIFIEKE WETTELIJKE RECHTEN. HIERNAAST KUNT U NOG ANDERE RECHTEN HEBBEN DIE PER RECHTSGEBIED KUNNEN VERSCHILLEN. IN SOMMIGE RECHTSGEBIEDEN IS HET UITSLUITEN OF BEPERKEN VAN UITDRUKKELIJKE OF STILZWIJGENDE GARANTIES NIET TOEGESTAAN, ZODAT DE VOORGAANDE UITSLUITING OF BEPERKING WELLICHT NIET OP U VAN TOEPASSING IS. IN DAT GEVAL ZIJN DERGELIJKE GARANTIES IN DUUR BEPERKT TOT DE DUUR VAN DE GARANTIEPERIODE. NA DIE PERIODE VERVALT ELK RECHT OP GARANTIE.**

## **Zaken die niet onder de garantie vallen**

*IBM garandeert niet dat de Machine zonder onderbreking of foutloos zal functioneren.*

*Tenzij uitdrukkelijk anders vermeld, levert IBM niet-IBM Machines **ZONDER ENIGE GARANTIE.***

*Iedere technische of andere ondersteuning die wordt verstrekt voor een Machine die onder de garantiebepalingen valt, zoals telefonische assistentie bij 'hoe-doe-ik'-vragen en vragen met betrekking tot de instelling en installatie van de Machine, wordt geleverd **ZONDER ENIGE GARANTIE**.*

### **Garantieservice**

*Om garantieservice voor de Machine te verkrijgen dient u met de wederverkoper of IBM contact op te nemen. In de Verenigde Staten kunt u IBM bereiken op het nummer 1-800-772-2227. In Canada kunt u IBM bereiken op het nummer 1-800-565-3344. U kunt worden gevraagd uw aankoopbewijs te tonen.*

*IBM of uw wederverkoper biedt bepaalde soorten service bij reparatie en vervanging, bij u ter plaatse of bij een service center, om er voor te zorgen dat de Machine, overeenkomstig haar specificaties, in goed werkende staat blijft of daarin wordt teruggebracht. IBM of uw wederverkoper stelt u op de hoogte van de voor een bepaalde Machine beschikbare soort service, op basis van het land waar de Machine is geïnstalleerd. IBM kan naar eigen inzicht bepalen of zij de defecte Machine repareert of vervangt.*

*Wanneer de garantieservice het vervangen van een Machine of een onderdeel daarvan met zich brengt, wordt de vervangen zaak eigendom van IBM of uw wederverkoper, en de vervangende zaak wordt uw eigendom. U verklaart dat alle verwijderde zaken echt en ongewijzigd zijn. De vervangende zaak is mogelijk niet nieuw, maar verkeert in goed werkende staat en is functioneel tenminste gelijkwaardig aan de vervangen zaak. Wat betreft verdere garantieservice krijgt de vervangende zaak de status van de vervangen zaak.*

*Iedere voorziening, conversie, of upgrade waarvoor IBM of uw wederverkoper service verleent dient geïnstalleerd te zijn op een Machine die 1) (bij bepaalde Machines) de gespecificeerde, van een serienummer voorziene Machine is, en 2) op het niveau van engineering change compatibel is met de voorziening, de conversie, of de upgrade. Een groot aantal voorzieningen, conversies en upgrades vereist het verwijderen van onderdelen en het terugzenden ervan naar IBM. Onderdelen die ter vervanging van een verwijderd onderdeel worden geïnstalleerd, krijgen de onderhoudsservicesstatus van het verwijderde onderdeel.*

*Voordat IBM of uw wederverkoper tot vervanging van een Machine of een onderdeel daarvan overgaat, dient u alle voorzieningen, onderdelen, opties, wijzigingen, en aansluitingen die niet onder de garantieservice vallen te verwijderen.*

*Tevens verklaart u:*

- 1. ervoor te zorgen dat de Machine vrij is van verplichtingen of beperkingen die haar vervanging in de weg staan;*
- 2. wanneer de Machine niet uw eigendom is ervoor te zorgen dat de eigenaar IBM of uw wederverkoper machtigt om service te verlenen voor de Machine;*
- 3. indien van toepassing, en voordat de service wordt geleverd:*
  - a. de door IBM of uw wederverkoper vastgestelde procedures te volgen voor het vaststellen en analyseren van problemen en het indienen van een verzoek om serviceverlening;*
  - b. te zorgen voor veilige opslag van alle programma's, gegevens, geld en waardepapieren die zich in de Machine bevinden;*
  - c. locatie te verlenen om hen in staat te stellen aan hun verplichtingen te kunnen voldoen; en*
  - d. IBM of uw wederverkoper op de hoogte te brengen van wijzigingen in de locatie van de Machine.*

*IBM is verantwoordelijk voor het verlies van, of beschadiging aan, uw Machine 1) wanneer zij in het bezit is van IBM, of 2) tijdens het vervoer in die gevallen waarin de vervoerskosten voor rekening van IBM zijn.*

*IBM noch uw wederverkoper zijn verantwoordelijk voor uw vertrouwelijke, door eigendomsrechten beschermde of persoonlijke informatie die zich in een Machine bevindt die u om wat voor reden dan ook aan IBM of uw wederverkoper terugzendt. Al dit soort informatie dient u van uw Machine te hebben verwijderd voordat u haar terugzendt.*

## **Productiestatus**

*IBM-Machines worden samengesteld uit nieuwe, of uit nieuwe en gebruikte onderdelen. In alle gevallen blijven de garantiebepalingen van kracht.*

## **Beperking van aansprakelijkheid**

*Er kunnen zich omstandigheden voordoen, waarin u gerechtigd bent uw schade op IBM te verhalen. In een dergelijk geval, ongeacht de grond waarop uw vordering is gebaseerd, is IBM uitsluitend aansprakelijk voor:*

- 1. schade aan zaken of wegens lichamelijk letsel; en*
- 2. het bedrag van enige andere aantoonbare, werkelijk geleden schade, beperkt tot het hoogste van de volgende twee bedragen: de tegenwaarde van \$100.000 in uw eigen valuta, of de prijs van de Machine (bij periodiek vervallende bedragen geldt het bedrag over 12 maanden) waarop de vordering betrekking heeft.*

*Deze beperking geldt ook voor toeleveranciers van IBM en op uw wederverkoper. Het is het maximumbedrag waarvoor IBM, haar toeleveranciers en uw wederverkoper gezamenlijk aansprakelijk zijn.*

**IN GEEN GEVAL IS IBM AANSPRAKELIJK VOOR HET VOLGENDE: 1) VORDERINGEN DOOR DERDEN TEGEN U INGESTELD (MET UITZONDERING VAN DE HIERBOVEN ONDER SUB 1 GENOEMDE VORDERINGEN); 2) VERLIES VAN, OF BESCHADIGING AAN, UW GEGEVENS OF BESTANDEN; OF 3) BIJZONDERE, INCIDENTELE, OF INDIRECTE SCHADE, OF VOOR ENIGE GEVOLGSCHADE (WAARONDER SCHADE WEGENS GEDERFDE WINST OF BESPARINGEN), OOK NIET INDIEN IBM, HAAR TOELEVERANCIERS OF UW WEDERVERKOPER OP DE HOOGTE ZIJN GESTELD VAN DE MOGELIJKHEID VAN DERGELIJKE SCHADE. IN SOMMIGE RECHTSGEBIEDEN IS HET UITSLUITEN OF BEPERKEN VAN INCIDENTELE OF GEVOLGSCHADE NIET TOEGESTAAN, ZODAT DEZE UITSLUITING OF BEPERKING MOGELIJK NIET OP U VAN TOEPASSING IS.**

# IBM-garantie bepalingen, wereldwijd met uitzondering van Canada, Puerto Rico, Turkije, Verenigde Staten (Deel 1 - Algemene bepalingen)

Deze Garantie bepalingen bestaan uit: Deel 1 - Algemene Bepalingen, en Deel 2 - Specifieke Bepalingen per Land. **De bepalingen van Deel 2 kunnen die van Deel 1 vervangen of wijzigen.** De in deze bepalingen door IBM geboden garanties zijn uitsluitend van toepassing op Machines die u van IBM of uw wederverkoper koopt voor eigen gebruik en niet om door te verkopen. Een "Machine" is een IBM-machine, haar voorzieningen, conversies, upgrades, onderdelen of accessoires, of enige combinatie hiervan. De term "Machine" heeft geen betrekking op software, al dan niet vooraf geïnstalleerd. Tenzij anders door IBM aangegeven, zijn de volgende garantie bepalingen alleen van toepassing in het land waar u de Machine aanschaft. Niets in deze garantie bepalingen tast die wettelijke rechten van consumenten aan waar contractueel niet van kan worden afgeweken of die contractueel niet kunnen worden beperkt. Indien u vragen hebt, kunt u contact opnemen met IBM of met uw wederverkoper.

## PC 300PL Type 6565 en PC 300GL Type 6563, 6564 en 6574

### Garantieperiode\* -

- EMEA en Argentinië - Onderdelen: Drie (3) jaar Arbeid: Drie (3) jaar
- Japan - Onderdelen: Een (1) jaar Arbeid: Een (1) jaar
- Alle niet genoemde landen - Onderdelen: Drie (3) jaar Arbeid: Een (1) jaar

IBM levert onder de garantie bepalingen gratis service:

1. op onderdelen en arbeid in het eerste jaar van de garantieperiode
2. alleen op onderdelen op basis van vervanging in het tweede en derde jaar van de garantieperiode

IBM brengt alle arbeidskosten in rekening die zijn gemaakt tijdens de reparatie of bij het vervangen van onderdelen.

*\*Neem contact op met uw leverancier voor informatie over garantieservice. Sommige IBM-Machines komen in aanmerking voor garantieservice op locatie, afhankelijk van het land waar de service plaatsvindt*

## IBM garantie voor Machines

IBM garandeert dat iedere Machine 1) vrij is van gebreken in materiaal en uitvoering, en 2) voldoet aan de officieel door IBM gepubliceerde specificaties. De garantieperiode voor een Machine is een gespecificeerde, vaste periode die aanvangt op de installatiedatum. De datum op uw aankoopnota is de installatiedatum, tenzij anders door IBM of uw wederverkoper aangegeven.

Gedurende de garantieperiode zal IBM of uw wederverkoper, mits door IBM tot het verlenen van garantieservice gemachtigd, service verlenen op het gebied van reparatie en vervanging van de machine, zonder daarvoor kosten in rekening te brengen, voor zover deze service valt onder het soort dat voor de machine is omschreven. IBM of de wederverkoper zal tevens ontwerp wijzigingen ("engineering changes") die op de machine van toepassing zijn installeren en de uitvoering daarvan verzorgen.

*Als een Machine tijdens de garantieperiode niet functioneert zoals gegarandeerd, en IBM of uw wederverkoper niet in staat zijn 1) ervoor te zorgen dat de Machine alsnog naar behoren functioneert, of 2) de Machine te vervangen door functioneel tenminste gelijkwaardig exemplaar, dan kunt u de Machine terugsturen naar de plaats waar u haar hebt aangeschaft gekocht hebt, waarna het door u betaalde bedrag wordt terugbetaald. De vervangende Machine is mogelijk niet nieuw, maar verkeert in een goed werkende staat.*

### **Omvang van de garantie**

*De garantie geldt niet voor reparatie of vervanging van een machine als gevolg van verkeerd gebruik, een ongeluk, aanpassing, een ongeschikte fysieke omgeving of verwerkingsomgeving, onjuist onderhoud, of een storing veroorzaakt door een product waar IBM niet verantwoordelijk voor is. De garantie vervalt wanneer de identificatielabels van de Machine of van onderdelen ervan worden verwijderd of gewijzigd.*

**DEZE GARANTIES ZIJN UW UITSLUITENDE GARANTIES EN TREDEN IN DE PLAATS VAN ALLE OVERIGE GARANTIES EN VOORWAARDEN, UITDRUKKELIJK OF STILZWIJGEND, MET INBEGRIIP VAN DIE VOOR HET VOORGENOMEN GEBRUIK WAARVOOR DE MACHINE IS BESTEMD OF GESCHIKTHEID VOOR EEN BEPAALD DOEL. DEZE GARANTIES GEVEN U SPECIFIEKE WETTELIJKE RECHTEN. HIERNAAST KUNT U NOG ANDERE RECHTEN HEBBEN DIE PER RECHTSGEBIED KUNNEN VERSCHILLEN. IN SOMMIGE RECHTSGEBIEDEN IS HET UITSLUITEN OF BEPERKEN VAN UITDRUKKELIJKE OF STILZWIJGENDE GARANTIES NIET TOEGESTAAN, ZODAT DE VOORGAANDE UITSLUITING OF BEPERKING WELLICHT NIET OP U VAN TOEPASSING IS. IN DAT GEVAL ZIJN DERGELIJKE GARANTIES IN DUUR BEPERKT TOT DE DUUR VAN DE GARANTIEPERIODE. NA DIE PERIODE VERVALT ELK RECHT OP GARANTIE.**

### **Zaken die niet onder de garantie vallen**

*IBM garandeert niet dat de Machine zonder onderbreking of foutloos zal functioneren.*

*Tenzij uitdrukkelijk anders vermeld, levert IBM niet-IBM Machines **ZONDER ENIGE GARANTIE.***

*Iedere technische of andere ondersteuning die wordt verstrekt voor een Machine die onder de garantiebepalingen valt, zoals telefonische assistentie bij 'hoe-doe-ik'-vragen en vragen met betrekking tot de instelling en installatie van de Machine, wordt geleverd **ZONDER ENIGE GARANTIE.***

### **Garantieservice**

*Om garantieservice voor de Machine te verkrijgen dient u met de wederverkoper of IBM contact op te nemen. U kunt worden gevraagd uw aankoopbewijs te tonen.*

*IBM of uw wederverkoper biedt bepaalde soorten service bij reparatie en vervanging, bij u ter plaatse of bij een service center, om er voor te zorgen dat de Machine, overeenkomstig haar specificaties, in goed werkende staat blijft of daarin wordt teruggebracht. IBM of uw wederverkoper stelt u op de hoogte van de voor een bepaalde Machine beschikbare soort*

*service, op basis van het land waar de Machine is geïnstalleerd. IBM kan naar eigen inzicht bepalen of zij de defecte Machine repareert of vervangt.*

*Wanneer de garantieservice het vervangen van een Machine of een onderdeel daarvan met zich brengt, wordt de vervangen zaak eigendom van IBM of uw wederverkoper, en de vervangende zaak wordt uw eigendom. U verklaart dat alle verwijderde zaken echt en ongewijzigd zijn. De vervangende zaak is mogelijk niet nieuw, maar verkeert in goed werkende staat en is functioneel tenminste gelijkwaardig aan de vervangen zaak. Wat betreft verdere garantieservice krijgt de vervangende zaak de status van de vervangen zaak.*

*Iedere voorziening, conversie, of upgrade waarvoor IBM of uw wederverkoper service verleent dient geïnstalleerd te zijn op een Machine die 1) (bij bepaalde Machines) de gespecificeerde, van een serienummer voorziene Machine is, en 2) op het niveau van engineering change compatibel is met de voorziening, de conversie, of de upgrade. Een groot aantal voorzieningen, conversies en upgrades vereist het verwijderen van onderdelen en het terugzenden ervan naar IBM. Onderdelen die ter vervanging van een verwijderd onderdeel worden geïnstalleerd, krijgen de onderhoudsservicesstatus van het verwijderde onderdeel.*

*Voordat IBM of uw wederverkoper tot vervanging van een Machine of een onderdeel daarvan overgaat, dient u alle voorzieningen, onderdelen, opties, wijzigingen, en aansluitingen die niet onder de garantieservice vallen te verwijderen.*

*Tevens verklaart u:*

- 1. ervoor te zorgen dat de Machine vrij is van verplichtingen of beperkingen die haar vervanging in de weg staan;*
- 2. wanneer de Machine niet uw eigendom is ervoor te zorgen dat de eigenaar IBM of uw wederverkoper machtigt om service te verlenen voor de Machine;*
- 3. indien van toepassing, en voordat de service wordt geleverd:*
  - a. de door IBM of uw wederverkoper vastgestelde procedures te volgen voor het vaststellen en analyseren van problemen en het indienen van een verzoek om serviceverlening;*
  - b. te zorgen voor veilige opslag van alle programma's, gegevens, geld en waardepapieren die zich in de Machine bevinden;*
  - c. locatie te verlenen om hen in staat te stellen aan hun verplichtingen te kunnen voldoen; en*
  - d. IBM of uw wederverkoper op de hoogte te brengen van wijzigingen in de locatie van de Machine.*

*IBM is verantwoordelijk voor het verlies van, of beschadiging aan, uw Machine 1) wanneer zij in het bezit is van IBM, of 2) tijdens het vervoer in die gevallen waarin de vervoerskosten voor rekening van IBM zijn.*

*IBM noch uw wederverkoper zijn verantwoordelijk voor uw vertrouwelijke, door eigendomsrechten beschermde of persoonlijke informatie die zich in een Machine bevindt die u om wat voor reden dan ook aan IBM of uw wederverkoper terugzendt. Al dit soort informatie dient u van uw Machine te hebben verwijderd voordat u haar terugzendt.*

## **Productiestatus**

*IBM-Machines worden samengesteld uit nieuwe, of uit nieuwe en gebruikte onderdelen. In alle gevallen blijven de garantiebepalingen van kracht.*

## **Beperking van aansprakelijkheid**

*Er kunnen zich omstandigheden voordoen, waarin u gerechtigd bent uw schade op IBM te verhalen. In een dergelijk geval, ongeacht de grond waarop uw vordering is gebaseerd, is IBM uitsluitend aansprakelijk voor:*

- 1. schade aan zaken of wegens lichamelijk letsel; en*
- 2. het bedrag van enige andere aantoonbare, werkelijk geleden schade, beperkt tot het hoogste van de volgende twee bedragen: de tegenwaarde van \$100.000 in uw eigen valuta, of de prijs van de Machine (bij periodiek vervallende bedragen geldt het bedrag over 12 maanden) waarop de vordering betrekking heeft.*

*Deze beperking geldt ook voor toeleveranciers van IBM en op uw wederverkoper. Het is het maximumbedrag waarvoor IBM, haar toeleveranciers en uw wederverkoper gezamenlijk aansprakelijk zijn.*

IN GEEN GEVAL IS IBM AANSPRAKELIJK VOOR HET VOLGENDE: 1) VORDERINGEN DOOR DERDEN TEGEN U INGESTELD (MET UITZONDERING VAN DE HIERBOVEN ONDER SUB 1 GENOEMDE VORDERINGEN); 2) VERLIES VAN, OF BESCHADIGING AAN, UW GEGEVENS OF BESTANDEN; OF 3) BIJZONDERE, INCIDENTELE, OF INDIRECTE SCHADE, OF VOOR ENIGE GEVOLGSCHADE (WAARONDER SCHADE WEGENS GEDERFDE WINST OF BESPARINGEN), OOK NIET INDIEN IBM, HAAR TOELEVERANCIERS OF UW WEDERVERKOPER OP DE HOOGTE ZIJN GESTELD VAN DE MOGELIJKHEID VAN DERGELIJKE SCHADE. IN SOMMIGE RECHTSGEBIEDEN IS HET UITSLUITEN OF BEPERKEN VAN INCIDENTELE OF GEVOLGSCHADE NIET TOEGESTAAN, ZODAT DEZE UITSLUITING OF BEPERKING MOGELIJK NIET OP U VAN TOEPASSING IS.

## **Deel 2 - Specifieke bepalingen per land**

---

### **AZIË**

**AUSTRALIË: Garantie op IBM-machines** De volgende alinea is aan dit gedeelte toegevoegd:

De garanties die in dit gedeelte worden genoemd, vormen een aanvulling op de rechten die u zou kunnen hebben op basis van de Trade Practices Act 1974 of andere wetgeving en worden alleen beperkt door de van toepassing zijnde wetgeving.

**Omvang van de garantie** Het volgende vervangt de eerste en tweede zin van dit gedeelte:

De garantie geldt niet als de reparatie of vervanging van een machine het gevolg is van verkeerd gebruik, een ongeluk, aanpassing, een ongeschikte fysieke omgeving of verwerkingsomgeving, gebruik in een andere dan de Opgegeven Gebruiksomgeving, onjuist onderhoud, of een storing veroorzaakt door een product waarvoor IBM niet de verantwoordelijkheid draagt.

**Aansprakelijkheid** Het volgende is aan dit gedeelte toegevoegd:



Indien IBM inbreuk maakt op een voorwaarde of garantie die wordt geïmpliceerd door de Trade Practices Act 1974, is de aansprakelijkheid van IBM beperkt tot reparatie of vervanging van de zaken of levering van gelijkwaardige zaken. Waar die voorwaarde of garantie betrekking heeft op het recht op verkoop, stille eigendom of "clear title", of de zaken van een soort zijn dat gewoonlijk wordt aangeschaft voor persoonlijk, huishoudelijk of thuisgebruik, of consumptief gebruik, is geen van de beperkingen in deze paragraaf van toepassing.

**VOLKSREPUBLIC CHINA: Toepasselijk recht:** Het volgende is aan deze Garantiebepalingen toegevoegd:  
Op deze Garantiebepalingen is het recht van de staat New York van kracht.

**INDIA: Aansprakelijkheid** Het volgende vervangt de items 1 en 2 van dit gedeelte:  
1. aansprakelijkheid voor lichamelijk letsel of schade aan zaken is beperkt tot datgene wat is veroorzaakt door nalatigheid van IBM;  
2. voor elke andere werkelijke schade die voortkomt uit een situatie waarin IBM in gebreke is gebleven ingevolge van, of op enige wijze samenhangend met, de inhoud van deze Garantiebepalingen, is de aansprakelijkheid van IBM beperkt tot het bedrag dat u hebt betaald voor de individuele Machine waarop de vordering betrekking heeft.

**NIEUW-ZEELAND: Garantie op IBM-machines** De volgende alinea is aan dit gedeelte toegevoegd:  
De garanties die in dit gedeelte worden genoemd, vormen een aanvulling op de rechten die u zou kunnen hebben op basis van de Consumer Guarantees Act 1993 of andere wetgeving die niet kan worden uitgesloten of beperkt. De Consumer Guarantees Act 1993 is niet van toepassing op zaken die IBM aan u levert ten behoeve van de uitoefening van een bedrijf zoals gedefinieerd in die Act.

**Aansprakelijkheid** Het volgende is aan dit gedeelte toegevoegd:  
Indien Machines niet zijn verkregen ten behoeve van de uitoefening van een bedrijf zoals gedefinieerd in de Consumer Guarantees Act 1993, zijn de beperkingen in dit gedeelte onderworpen aan de beperkingen in die Act.

### EUROPA, MIDDEN-OOSTEN, AFRIKA (EMEA)

**De volgende bepalingen zijn van toepassing in alle EMEA landen.**

De bepalingen in deze garantieverklaring zijn van toepassing op Machines die van een IBM-wederverkoper zijn gekocht. Als u deze Machine hebt gekocht van IBM, dan gelden de voorwaarden en bepalingen in de op die Machine van toepassing zijnde IBM-overeenkomst.

#### **Garantieservice**

Wanneer u een IBM-Machine hebt aangeschaft in België, Denemarken, Estland, Duitsland, Finland, Frankrijk, Griekenland, Ierland, IJsland, Italië, Letland, Litouwen, Luxemburg, Nederland, Noorwegen, Oostenrijk, Portugal, Spanje, Verenigd Koninkrijk, Zweden of Zwitserland, dan kunt u in elk willekeurig land uit deze groep garantieservice krijgen (1) van een tot het verlenen van garantieservice geautoriseerde IBM-wederverkoper, of (2) van IBM.

Wanneer u een Personal Computer van IBM hebt aangeschaft in Albanië, Armenië, Bosnië-Herzegovina, Bulgarije, Georgië, Hongarije, Kazakstan, Kirgizië, Kroatië, de Voormalige Joegoslavische republiek Macedonië, Moldavië, Oekraïne, Polen,

Roemenië, Rusland, Servië-Montenegro, Slovenië, Slowakije, Tsjechië, of Wit-Rusland, dan kunt u in elk willekeurig land uit deze groep garantieservice krijgen (1) van een tot het verlenen van garantieservice geautoriseerde IBM-wederverkoper, of (2) van IBM.

Het toepasselijk recht, de voor het land specifieke bepalingen en de bevoegde rechter met betrekking tot deze garantiebepalingen zijn die van het land waarin de garantieservice wordt verleend. Daarentegen is Oostenrijkse recht van kracht wanneer de service wordt verleend in Albanië, Armenië, Bosnië-Herzegovina, Bulgarije, Georgië, Hongarije, Kazakstan, Kirgizië, Kroatië, de Voormalige Joegoslavische republiek Macedonië, Moldavië, Oekraïne, Polen, Roemenië, Rusland, Servië-Montenegro, Slovenië, Slowakije, Tsjechië, of Wit-Rusland.

#### **De volgende bepalingen zijn van toepassing op het aangegeven land:**

**EGYPTE: Aansprakelijkheid** Het volgende vervangt item 2 in dit gedeelte:  
2. voor elke andere werkelijke schade is de aansprakelijkheid van IBM beperkt tot het totaalbedrag dat u hebt betaald voor de Machine waarop de vordering betrekking heeft.

Toepasbaarheid op leveranciers en wederverkopers (ongewijzigd).

**FRANKRIJK: Aansprakelijkheid** Het volgende vervangt de tweede zin van de eerste alinea van dit gedeelte:  
In dergelijke gevallen, ongeacht de grond waarop uw vordering is gebaseerd, is IBM uitsluitend aansprakelijk voor: (items 1 en 2 ongewijzigd).

**DUITSLAND: Garantie op IBM-machines** Het volgende vervangt de eerste zin van de eerste alinea van dit gedeelte:  
Onder de garantie voor een IBM Machine valt (1) de functionaliteit van de Machine voor haar normale gebruik, en (2) het voldoen van de Machine aan haar Specificaties.

De volgende alinea is aan dit gedeelte toegevoegd:  
De minimumgarantieperiode voor Machines is zes maanden.

In geval IBM of uw wederverkoper niet in staat zijn een IBM Machine te repareren, kunt u vragen om een gedeeltelijke restitutie voorzover gerechtvaardigd door de verminderde waarde van de niet gerepareerde Machine, of vragen om annulering van de desbetreffende overeenkomst voor een dergelijke Machine en restitutie van het betaalde bedrag.

**Omvang van de garantie** De tweede alinea is niet van toepassing.

**Garantieservice** Het volgende is aan dit gedeelte toegevoegd:  
Tijdens de garantieperiode komen de kosten voor verzending van de defecte Machine naar IBM voor rekening van IBM.

**Productiestatus** De volgende alinea vervangt dit gedeelte:  
Elke Machine is nieuw gefabriceerd. Een Machine kan, naast nieuwe onderdelen, ook hergebruikte onderdelen bevatten.

**Aansprakelijkheid** Het volgende is aan dit gedeelte toegevoegd:

De beperkingen en uitsluitingen in de Garantie bepalingen zijn niet van toepassing op schade die is veroorzaakt door fraude of grove nalatigheid van IBM, noch op expliciete garantie.

In item 2 dient "U.S. \$100,000" te worden vervangen door "1.000.000 DEM".

De volgende zin is toegevoegd aan het eind van de eerste alinea van item 2: IBM's aansprakelijkheid onder dit artikel is beperkt tot inbreuk op essentiële contractuele bepalingen bij normale nalatigheid.

**IERLAND: Omvang van de garantie** Het volgende is aan dit gedeelte toegevoegd: Tenzij uitdrukkelijk aangegeven in deze voorwaarden, alle wettelijk voorgeschreven voorwaarden, met inbegrip van alle geïmpliceerde garanties, behoudens het voorafgaande, worden alle garanties zoals bedoeld in de Sale of Goods Act 1893 of de Sale of Goods and Supply of Services Act 1980 hierbij uitgesloten.

**Aansprakelijkheid** Het volgende vervangt de items 1 en 2 van de eerste alinea van dit gedeelte:

1. schade wegens overlijden of lichamelijk letsel of schade aan zaken die uitsluitend is veroorzaakt door nalatigheid van IBM; en 2. het bedrag van enige aantoonbare, werkelijk geleden schade beperkt tot het hoogste van de volgende twee bedragen: 75.000 Ierse Ponden of 125 procent van de prijs van de Machine (bij periodiek vervallende bedragen geldt het bedrag over 12 maanden) waarop de vordering betrekking heeft.

Toepasbaarheid op leveranciers en wederverkopers (ongewijzigd).

De volgende alinea is aan dit gedeelte toegevoegd:

De volledige aansprakelijkheid van IBM en uw verhaalsmogelijkheid, voortkomend hetzij uit het contract hetzij uit onrechtmatige daad, met betrekking tot enig verzuim, blijft beperkt tot de schade.

**ITALIË: Aansprakelijkheid** Het volgende vervangt de tweede zin van de eerste alinea:

In een dergelijk geval, tenzij anders voorgeschreven door verplichte wetgeving, is IBM uitsluitend aansprakelijk voor: (item 1 ongewijzigd) 2) voor elke andere werkelijke schade die voortkomt uit een situatie waarin IBM in gebreke is gebleven ingevolge van, of op enige wijze samenhangend met, de inhoud van deze Garantie bepalingen, is de aansprakelijkheid van IBM beperkt tot het bedrag dat u hebt betaald voor de Machine waarop de vordering betrekking heeft.

Toepasbaarheid op leveranciers en wederverkopers (ongewijzigd).

Het volgende vervangt de tweede alinea van dit gedeelte:

Tenzij anders voorgeschreven door verplichte wetgeving zijn IBM noch uw wederverkoper aansprakelijk voor het volgende: (items 1 and 2 ongewijzigd) 3) indirecte schade, ook niet indien IBM of uw wederverkoper op de hoogte zijn gesteld van de mogelijkheid van een dergelijke schade.

**ZUID-AFRIKA, NAMIBIË, BOTSWANA, LESOTHO EN SWAZILAND:**

**Aansprakelijkheid** Het volgende is aan dit gedeelte toegevoegd:

De volledige aansprakelijkheid van IBM voor uw werkelijke schade die voortkomt uit alle situaties waarin IBM in gebreke is gebleven ingevolge van, of op enige wijze samenhangend met, de inhoud van deze Garantie bepalingen, is beperkt tot het

bedrag dat u hebt betaald voor de individuele Machine waarop uw vordering op IBM betrekking heeft.

**TURKIJE: Productiestatus** Het volgende vervangt dit gedeelte:  
IBM levert IBM Machines als nieuw gefabriceerde machines conform IBM's eigen productienormen.

**VERENIGD KONINKRIJK: Aansprakelijkheid** Het volgende vervangt de items 1 en 2 van de eerste alinea van dit gedeelte:

1. schade wegens overlijden of lichamelijk letsel of schade aan zaken die uitsluitend is veroorzaakt door nalatigheid van IBM; en
2. het bedrag van enige aantoonbare, werkelijk geleden schade of verlies beperkt tot het hoogste van de volgende twee bedragen: 150.000 Pond Sterling of 125 procent van de prijs van de Machine (bij periodiek vervallende bedragen geldt het bedrag over 12 maanden) waarop de vordering betrekking heeft.

Het volgende item is aan dit gedeelte toegevoegd:

3. niet-nakoming van IBM's verplichtingen zoals geïmpliceerd door Section 12 van de Sale of Goods Act 1979 of Section 2 van de Supply of Goods and Services Act 1982.

Toepasbaarheid op leveranciers en wederverkopers (ongewijzigd).

Het volgende is toegevoegd aan het eind van dit gedeelte:

De volledige aansprakelijkheid van IBM en uw verhaalsmogelijkheid, voortkomend hetzij uit het contract hetzij uit onrechtmatige daad, met betrekking tot enig verzuim, blijft beperkt tot de schade.

## NOORD-AMERIKA

**CANADA: Garantieservice** Het volgende is aan dit gedeelte toegevoegd:  
Voor het verkrijgen van garantieservice van IBM kunt u bellen met **1-800-565-3344**.

**VERENIGDE STATEN VAN AMERIKA: Garantieservice** Het volgende is aan dit gedeelte toegevoegd:  
Voor het verkrijgen van garantieservice van IBM kunt u bellen met **1-800-772-2227**.

---

## Kennisgevingen

Verwijzing in deze publicatie naar producten (hardware en software) of diensten van IBM houdt niet in dat IBM deze ook zal uitbrengen in alle landen waar IBM werkzaam is. Verwijzing in deze publicatie naar producten of diensten van IBM houdt niet in dat uitsluitend IBM-producten of -diensten gebruikt kunnen worden. Functioneel gelijkwaardige producten, programma's of diensten kunnen in plaats van de producten, programma's of diensten van IBM worden gebruikt, mits ze geen inbreuk maken op de intellectuele eigendomsrechten of andere rechten van IBM. De gebruiker is verantwoordelijk voor de samenwerking van IBM-producten of -diensten met producten of diensten van anderen, tenzij uitdrukkelijk anders aangegeven door IBM.

Mogelijk heeft IBM octrooien of octrooi-aanvragen met betrekking tot bepaalde in deze publicatie genoemde producten. Aan het feit dat deze publicatie aan u ter beschikking is gesteld, kan geen recht op licentie of ander recht worden ontleend.

Verwijzingen in deze publicatie naar andere dan IBM-websites zijn uitsluitend opgenomen ter volledigheid en gelden op geen enkele wijze als aanbeveling voor deze websites. Het materiaal op dergelijke websites maakt geen deel uit van het materiaal voor dit IBM-product. Gebruik van dergelijke websites is geheel voor eigen risico.

## **Informatie over het Jaar 2000**

Een product is "Jaar 2000 Geschikt" indien het in staat is om datum-gegevens voor en, in het bijzonder, in en na het jaar 2000 correct uit te voeren, te verstrekken en te ontvangen, op voorwaarde dat (1) het worden gebruikt in overeenstemming met de bijbehorende documentatie en (2) alle producten (bijvoorbeeld apparatuur, programmatuur en programmatuur in apparatuur) die met het product worden gebruikt, in staat zijn om nauwkeurige datum-gegevens op een juiste manier met het product uit te wisselen.

Dit IBM PC-hardwareproduct is zo ontworpen dat het datumgegevens bestaande uit vier tekens correct kan verwerken vóór, tijdens en na de overgang van de twintigste naar de eenentwintigste eeuw. Als de IBM-computer op het moment van de eeuwwisseling aan staat, moet u de computer uitzetten en opnieuw opstarten, of start u het besturingssysteem opnieuw, om ervoor te zorgen dat de interne klok opnieuw wordt ingesteld.

Dit IBM PC-product kan niet voorkomen dat er fouten optreden tengevolge van het gebruik van software die niet Jaar 2000 Geschikt is. De IBM-software die bij dit product wordt geleverd, is Jaar 2000 Geschikt. Het is mogelijk dat bij dit product ook software van andere fabrikanten wordt geleverd. IBM is niet verantwoordelijk voor de mate waarin deze software voorbereid is op het jaar 2000. Voor informatie over de mate waarin dergelijke software voorbereid is op het jaar 2000 dient u zich te wenden tot de fabrikant van deze software. Controleer eerst of er updates voor de software beschikbaar zijn.

Meer informatie over IBM PC-producten en het jaar 2000 vindt u op onze website op <http://www.ibm.com/pc/year2000>. De informatie en hulpprogramma's die beschikbaar zijn op deze website bieden u assistentie

bij het plannen van de overgang naar het jaar 2000, met name als u over meerdere IBM PC's beschikt. Het verdient aanbeveling om van tijd tot tijd op deze website te kijken of er nieuwe informatie beschikbaar is.

## **Merken**

De volgende benamingen zijn merken van IBM:

Alert on LAN  
HelpCenter  
HelpWare  
IBM  
IntelliStation  
LANclient Control Manager  
Netfinity  
Netfinity Manager  
OS/2  
PC300  
ScrollPoint  
ThinkPad  
Wake-on-LAN

Intel en Pentium zijn merken van Intel Corporation. (Een volledige lijst van merken van Intel vindt u op <http://www.intel.com/tradmarx.htm>)

Microsoft, MS-DOS, Windows en Windows NT zijn merken van Microsoft Corporation.

Andere namen van bedrijven, producten of diensten kunnen merken van andere ondernemingen zijn.

---

## **Elektronische emissie**

### **Storing van radio- en televisie-ontvangst**

Deze apparatuur is getest en goedgekeurd volgens de in Nederland geldende richtlijnen. Bij onjuiste installatie en toepassing kan de apparatuur storing veroorzaken van radio- en televisieontvangst. Installeer en gebruik de apparatuur daarom volgens de aanwijzingen in deze publicatie. Eventuele storingen kunt u als volgt trachten te verhelpen:

- Richt de radio- of televisie-antenne anders.
- Stel de apparatuur anders op ten opzichte van het radio- of televisietoestel.
- Plaats de apparatuur op grotere afstand van radio of televisie.
- Sluit de apparatuur aan op een andere groep van het lichtnet.

Desgewenst kunt u zich voor nadere informatie wenden tot uw dealer of een elektrotechnisch installatiebureau.

Dit product voldoet aan de voorwaarden voor bescherming zoals opgenomen in EC-richtlijn 89/336/EC van de Europese Commissie inzake de harmonisatie van de wetgeving van lidstaten met betrekking tot elektromagnetische compatibiliteit.

## **Kennisgevingen voor het netsnoer**

IBM levert bij dit product een netsnoer voorzien van een stekker met randaarde. Om elektrische schokken te voorkomen, dient u dit netsnoer alleen in combinatie met een stopcontact met randaarde te gebruiken.

Gebruik bij een netspanning van 115 V een netsnoer dat is geregistreerd door UL en gewaarmerkt door de CSA, met drie koperen aders met een doorsnede van minimaal 0,82 mm<sup>2</sup> (18 AWW), een lengte van maximaal 5 meter en een gearde stekker voor 125 V die geschikt is voor 15 Amp.

Gebruik bij een netspanning van 230 V (in de Verenigde Staten) een netsnoer dat is geregistreerd door UL en gewaarmerkt door de CSA, met drie koperen aders met een doorsnede van minimaal 0,82 mm (18 AWG), een lengte van maximaal 5 meter en een gearde stekker voor 250 V die geschikt is voor 15 Amp.

Gebruik bij een netspanning van 230 V (buiten de Verenigde Staten) een netsnoer met een aangepaste, gearde stekker. Het netsnoer dient goedgekeurd te zijn voor gebruik in het land waarin de apparatuur wordt geïnstalleerd.

IBM-netsnoeren voor een bepaald land of regio zijn gewoonlijk alleen in dat land verkrijgbaar.

**IBM-netsnoer**

<b>onderdeelnummer</b>	<b>Wordt gebruikt in deze landen en regio's</b>
13F9940	Argentinië, Australië, China (Volksrepubliek), Nieuw Zeeland, Papoea Nieuw Guinea, Paraguay, Uruguay, West-Samoa
13F9979	Afghanistan, Algerije, Andorra, Angola, België, Benin, Bulgarije, Burkina Faso, Burundi, Kameroen, Centraal-Afrikaanse Rep., Duitsland, Egypte, Finland, Frankrijk, Frans Guyana, Griekenland, Guinea, Hongarije, Indonesië, Iran, Ivoorkust, Jordanië, Libanon, Luxemburg, Macao, Malagasi, Mali, Marokko, Martinique, Mauritanië, Mauritius, Monaco, Mozambique, Nederland, Nieuw-Caledonië, Niger, Noorwegen, Oostenrijk, Polen, Portugal, Roemenië, Senegal, Slowakije, Soedan, Spanje, Syrië, Togo, Tsjaad, Tsjechië, Tunesië, Turkije, Vietnam, voormalige Sovjet-republieken, voormalig Joegoslavië, IJsland, Zaire, Zimbabwe, Zweden.
13F9997	Denemarken
14F0015	Bangladesh, Birma, Pakistan, Sri Lanka, Zuid-Afrika
14F0033	Antigua, Bahrein, Brunei, Cyprus, Dubai, Fiji, Ghana, Groot-Brittannië, Hongkong, Ierland, India, Irak, Jemen, Kanaaleilanden, Kenia, Koeweit, Malawi, Maleisië, Malta, Nepal, Nigeria, Oeganda, Polynesië, Qatar, Sierra Leone, Singapore, Tanzania, Zambia
14F0051	Liechtenstein, Zwitserland
14F0069	Chili, Ethiopië, Italië, Libië, Somalië
14F0087	Israël
1838574	Thailand
62X1045	Bahama's, Barbados, Bermuda, Bolivia, Brazilië, Canada, Colombia, Costa Rica, Dominicaanse Republiek, Ecuador, El Salvador, Filippijnen, Guatemala, Guyana, Haïti, Honduras, Jamaica, Japan, Kaaiman-eilanden, Liberia, Mexico, Nederlandse Antillen, Nicaragua, Panama, Peru, Saoedi-Arabië, Suriname, Taiwan, Trinidad, Venezuela, Verenigde Staten, Zuid-Korea



---

# Trefwoordenregister

## A

- aan-/uitzetten
  - computer aanzetten 23
  - uit, computer 24
- aansluiten
  - interne stations 86
  - invoer/uitvoerapparaten 12, 13
  - kabels, extern 98
- aansluiten van de computer 9
- aansluitingen
  - invoer/uitvoer 12, 13
  - op systeemplaat 72, 76
- ACPI BIOS IRQ 56
- ACPI Standby-spaarstand 56
- adapters
  - AGP 77, 81
  - foutberichten 98
  - installeren 81, 82
  - PCI 77, 81
  - Plug en Play 98
  - resourceconflicten 98
  - sleuven 81
- America Online 137
- anti-reflectiescherm 11
- apparaten die gevoelig zijn voor
  - statische elektriciteit, omgaan 63
- apparatuurbeveiliging 50
- asset id-voorziening 33
- audio
  - ingangen 35
  - voorzieningen 35
- Automatic Configuration and Power Interface 56
- automatisch inschakelen
  - belsignaal op modem 59
  - Belsignaal op seriële poort A 58
  - Inschakelen volgens
    - planning 59
  - instellen 59

- automatisch inschakelen (*vervolg*)
  - PCI wake-up 59
  - Wake on LAN (Inschakelen via LAN) 58
- automatische opstartvolgorde,
  - instellen 53

## B

- bandstation 84, 86
- batterij
  - kennisgevingen xii
  - plaats op systeemplaat 72, 76
  - toegang 76
  - vervangen 130
  - verwijderen 130
- beeldscherm
  - Zie ook* beeldscherm
  - aansluiting 12, 13
  - DDC-standaard 35
  - energiebeheer 55, 57
  - flikkering 35
  - instellingen 35
  - onderhoud 11
  - opstelling 11
  - resolutie 35
  - spaarstand Onderbreken 57
  - spaarstand Standby 57
  - spaarstand Uit 57
  - spaarstand Uitgeschakeld 57
  - verversingsfrequentie 35
- beeldschermfilter 11
- beheer op afstand 54
- bescherming tegen virussen 31
- besturingssystemen
  - compatibel 5
  - ondersteund 5
- beveiliging 50
  - beveiligingsbeugel 31
  - hangslotbeugel 30

beveiliging (*vervolg*)  
  schrijfbescherming diskettes 25  
  voorzieningen 5  
  wachtwoord 45  
beveiliging, PC 300PL 6565 32  
beveiligingsbeugel installeren 95  
beveiligingsopties 95  
beveiligingsprofiel per apparaat 50  
beveiligingsprofielen 50  
beveiligingsslot, kap 65, 70, 96  
bijwerken configuratie 98  
BIOS, bijwerken 36

## C

cachegeheugen 3  
CD-ROM-station 84, 86  
  gebruiken 26  
  installeren 88, 91  
  toevoegen 63  
CMOS wissen 49  
comfort 10  
componenten, plaats 67, 72  
componenten, plaats van  
  interne 67, 72  
computer aansluiten 9  
computermodel bepalen 1  
configuratie  
  adapters 98  
  computer bijwerken 98  
  conflicten oplossen 98  
  geheugenmodules 78  
  wijzigen 98  
configuratie van de computer 41  
configuratieprogramma  
  afsluiten 44  
  bijwerken 36  
  mogelijkheden 41  
  opstartprocedure 23  
  starten 41  
configuratie wachtwoord  
  *Zie ook* configuratie wachtwoord  
  Configuratieprogramma 46

configuratie wachtwoord (*vervolg*)  
  gebruiken 48  
  instellen 48  
  opstartprocedure 23, 46  
  vergeten 49

## D

DDC (Display Data Channel) 35  
Desktop Management Interface  
  (DMI) 30  
desktopmodellen 2  
DHCP-beschrijving 29  
diagnose  
  CD-ROM 127  
  diskettes 127  
  foutcodes en -berichten 106  
  hulpprogramma's 101  
  PC Doctor 127  
  programma's 127  
  tabellen 112  
Digital Visual Interface (DVI) 12  
DIMM's (dual inline memory  
  modules) 3  
direct memory access (DMA),  
  resources 55  
diskette, optie 130  
diskette station 84, 86  
diskette station aansluiting,  
  plaats 72, 76  
diskette stations  
  disketteknop 22  
  lampje 23  
  ondersteund 3  
  problemen oplossen 115  
  toevoegen 63  
Display Data Channel (DDC) 35  
DMA-resources (direct memory  
  access) 55  
DPMS (Display Power Management  
  Signaling) 55  
dual inline memory modules  
  (DIMM's) 3

## E

- e-businesstransacties, veiligheid 33
- EEPROM 36
- elektronische ondersteuning 136
- energiebeheer 55, 57
- energiebesparende voorzieningen 55
- Enhanced Diagnostics 127
- externe aansluitingen
  - aansluiten 86
  - primaire aansluiting 72, 76
  - secundaire aansluiting 72, 76
- extra beveiliging 32
  - refid-asf.beveiligingsslot 32
- extra beveiliging, PC 300PL 6565
  - asset ID 33
  - extra beveiliging 32
  - IBM-beveiligingsvoorzieningen 33
  - inbraakverklikker 33

## F

- fax, informatie ontvangen per 137
- flashgeheugen 3, 36
- flikkering verminderen 35
- foutberichten, resourceconflicten 98

## G

- garanties 145
- garantieservice 137
- geheugen
  - beschikbaar 102
  - cache 3
  - DIMM's 3
  - flash 3
  - ondersteund 3
  - problemen 122
  - tellen 23
  - toevoegen 78
- geheugenmodules 78
  - configuratie 78
  - installeren 78

- geheugenmodules (*vervolg*)
  - plaats op systeemplaat 72, 76
  - typen 78
- geïntegreerde
  - IBM-beveiligingschip 33
- geluidsproductie 7, 8
- geluidssignalen 102
- geluidssignalen bij opstarten 23
- grafische kaarten 34, 72, 76

## H

- hangslotbeugel 30
- help 133
- herstellen
  - flash 130
  - ROM 130
- homepage, IBM Personal Computer 133
- homepage, IBM Personal Computing 135
- hoogtebeperkingen 81
- hulpprogramma, instelling 98

## I

- IBM Enhanced Diagnostics 127
- IBM Universal Manageability 28
- IBM-beveiligingsvoorzieningen 33
- identificatiegegevens 143
- inbraakverklikker 33
- incidentele problemen 120
- indeling systeemplaat 76
- inschakelen volgens planning 59
- installatieprogramma
  - Zie configuratieprogramma
- installeren
  - adapters 81, 82
  - beveiligingsbeugel 95
  - geheugenmodules 78
  - intern station 88, 91
  - kap 96

instellingen van de computer 41  
internationale garantieservice 139  
interne stations 84  
Internet-homepage 133, 135  
invoer/uitvoer-voorzieningen 4

## J

jumpers, plaats op  
systeemplaat 72, 76

## K

kabellengte 11  
kabels  
aansluiten 12, 13, 98  
IDE 86  
loskoppelen 71  
typen voor interne stations 86,  
87  
kabels loskoppelen, extern 71  
kantoorruimte inrichten 9  
kap  
beveiligingsslot 65, 70, 96  
hangslotbeugel 30  
vergrendeling, defect 119  
vervangen 96  
verwijderen 65, 70  
kap terugplaatsen 96  
kennisgeving lasernormen xi  
kennisgevingen 145  
kennisgevingen voor elektronische  
straling 158  
knoppen op de computer 21  
kosten van services 140

## L

lampjes, indicator 22, 23  
lampjes, status 21  
LAN, Inschakelen via (Wake on  
LAN) 58  
LANClient Control Manager  
(LCCM) 29

lintkabels 86  
luchtcirculatie 11

## M

merken 158  
microprocessor 3, 52  
microprocessor, serienummer 52  
modem  
belsignaal 59  
Belsignaal op seriële poort A 58  
muis  
aansluiting 12, 13  
problemen 121  
schoonmaken 38  
seriële poort 45  
vergrendeld 45  
werkstand Onbewaakt  
starten 45  
werkstand  
Wachtwoordaanwijzing uit 45

## N

netsnoer  
aansluiten 98  
interne stations 86  
loskoppelen 71  
netvoeding  
beheer 55  
lampje 22  
schakelaar 22  
snoer 11, 12, 159  
uitvoer 4  
netvoedingsaansluiting (intern),  
plaats 72, 76  
netwerkbeheer 28  
netwerken 58

## O

onderdelen herkennen 76  
onderhoud van de computer 37

- ondersteuning 133
- Online Housecall 137
- online informatievoorzieningen 136
- opstartapparaten configureren 100
- opstartondersteuning voor de server 138
- opstartondersteuning voor netwerk en server 138
- opstartvolgorde, instellen 53
- optie
  - diskettes 130
  - geïnstalleerd 143
  - problemen 123, 124
- opties
  - beschikbaar 64
  - gegevens noteren 143
  - installeren 63
- opties installeren 63
- overzicht van apparaten en voorzieningen 143

## P

- parallele poort
  - plaats 12, 13
  - problemen 124
- PC 300PL 6565, beveiliging 32
- PC 300PL of PC 300GLoverzicht 1
- PC Doctor 127
- PCI
  - sleuflocatie 12, 13
  - wake-up 59
- Pentium III 52
- Peripheral Component Interconnect
  - Zie PCI
- plaats van interne componenten 67, 72
- plannen van de werkplek 9
- Plug en Play
  - adapters 98
  - technologie 3
- poorten 12, 13, 71, 98

- POST/BIOS-updates 54
- primaire PCI-sleuven 81
- printerproblemen 125
- probleemoplossing
  - informatie 101
  - tabellen 112
- problemen met het aanwijsapparaat 121
- problemen oplossen 101, 134
- processor
  - Zie microprocessor
- publicaties, bestellen 140

## R

- reflectie verminderen 11
- reservekopie maken van bestanden en gegevens op vaste schijf 39
- resolutie 35
- resourceconflicten 81, 84, 98
- resourceconflicten, foutberichten 98
- RPL (Remote Program Load) 29
- RPL-beschrijving 29

## S

- schade, voorkomen 37, 39
- schijfstation, vast 84, 86
- schoonmaken
  - beeldscherm 38
  - CD's 26
  - computer 37
  - muis 38
- schrijfbescherming diskettes 25
- schrijfbescherming voor diskettes 80
- schrijfbescherming, instellen 80
- SCSI
  - apparaten installeren 87
  - kabels 87
- SDRAM 3
- seriële poort
  - aansluiting 12, 13

- seriële poort (*vervolg*)
    - belsignaal 58
    - problemen 125
  - serienummer 52
  - serienummers 143
  - serverondersteuning 138
  - service-overzicht 133
  - services, kosten 140
  - signaalkabels voor interne stations 86
  - sleutels 32
  - SMART III-vaste-schijfstation 31
  - snoer, netvoeding 12
  - software
    - fouten 126
    - problemen 126
    - vooraf geïnstalleerd 5
  - specificaties 7, 8
  - standby-spaarstand S1 en S3 56
  - starten van de computer 23
  - station
    - installeren 88, 91
    - kabels 86
    - problemen oplossen 115, 116
    - specificaties 86
    - vakken 3, 84, 88, 91
  - statuslampjes 22, 23
  - stoel aanpassen 10
  - stopcontacten 11
  - stuurprogramma's 34, 98
  - stuurprogramma's, video 34
  - Super Video Graphics Array (SVGA) 34
  - SVGA (Super Video Graphics Array) 34
  - symptomen 112
  - systeem
    - programma's, bijwerken 36
    - specificaties 7, 8
  - systeem afsluiten 24
  - systeemplaat
    - beschrijving 76
    - indeling 72, 76
  - systeemplaat (*vervolg*)
    - onderdelen herkennen 76
    - opties 76
    - plaats 76
    - toegang 76
  - systeemplaatonderdelen herkennen 76
  - systeemwachtwoord
    - gebruiken 45
    - instellen 45
    - opstartprocedure 23, 46
    - werkstand Onbewaakt starten 45
  - System Migration Assistant (SMA) 30
- ## T
- technische ondersteuning op afstand 137
  - technische ondersteuning, garantie 137
  - technische ondersteuning, kosten 140
  - telefonische assistentie 137
  - telefonische ondersteuning 137
  - telefoonkabel loskoppelen 71
  - toetsenbord
    - aansluiting 12, 13
    - gebruik 10
    - problemen 121
    - snelheid wijzigen 53
    - vergrendeld 45
    - vergrendelen 31
  - toetsenbord, vergrendelen 31
  - toevoegen
    - adapters 81, 82
    - beveiligingsbeugel 95
    - geheugenmodules (DIMM's) 78
    - interne stations 84
  - towermodellen 2

## U

- uitbreidingsleuven 3
  - adapters 81
  - AGP 3
  - beschikbaar 3
  - PCI 3
- USB-aansluiting 12, 13
- USB-poorten 126
- User Verification Manager 33

## V

- vakken
  - ondersteunde stations 3
  - station 84
  - stations installeren 88, 91
- vaste-schijfstation 84, 86
- vaste-schijfstations
  - energiebeheer 58
  - lampje 22
  - ondersteund 3
  - reservekopie maken 39
  - toevoegen 63
- veiligheidsrichtlijnen ix
- ventilatie 11
- ventilatorproblemen 120
- vergrendelingen 119
- verlengsnoeren 11
- verlichting 11
- vermoeidheid 10
- verversingsfrequentie 35
- vervoeren, computer 39
- verwijderen
  - adapters 76
  - hardware 76
  - kap 65, 70
- VGA (Video Graphics Array) 34
- video
  - aansluiting 12, 13
  - adapter 3
  - adapters 34, 72, 76
  - controller 34
  - stuurprogramma's 34

- video (*vervolg*)
  - SVGA 34
  - VGA 34
  - werkstanden 34
- videogeheugen 78
- voedingseenheid 68, 73
- voorzieningen voor systeembeheer 28
- voorzieningen, computer 3
- VRM (voltage regulator module), plaats van 72, 76

## W

- wachtwoord 45
- wachtwoorden
  - configuratie wachtwoord 48
  - gebruik 45
  - opstartprocedure 23, 46
  - systeemwachtwoord 45
  - wissen 49
- wachtwoorden wissen 49
- Wake on LAN (Inschakelen via LAN) 28, 58
- Wake on Ring 30
- werkgebied, inrichten 9
- werkstand Onbewaakt starten 45
- World Wide Web homepage 133, 135

## Z

- zekeringen 11
- zelftest bij opstarten
  - beschrijving van 102
  - bij opstarten 23
  - bijwerken 36

**IBM®**

Onderdeelnummer: 44L1632