



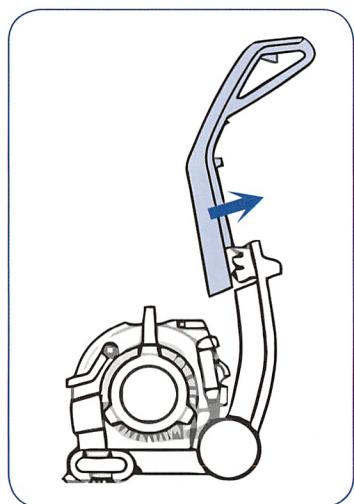
PROHEAT 2X[®] LIFT-OFF[®] DEEP CLEANER

Innovative Two-in-One Carpet Cleaner

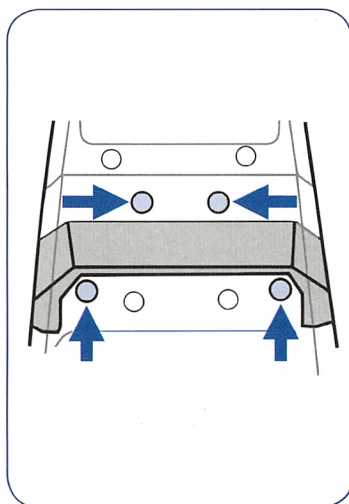
- » Clean a full room in the upright position
- » 2X DirtLifter[®] PowerBrushes loosen and remove deep down dirt
- » Detach the pod for cleaning stairs and upholstery or convenient spot cleaning
- » Use the BISSELL Professional formula to achieve professional results

 **WARNING**
Refer to the enclosed user guide for complete instructions and important safety notices.

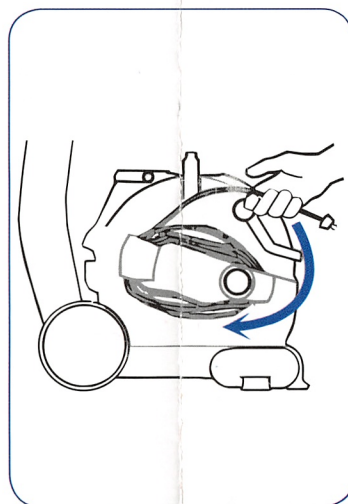
Assembly Instructions



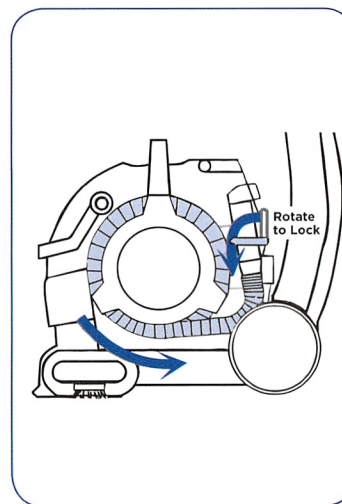
1. Slide handle into base.



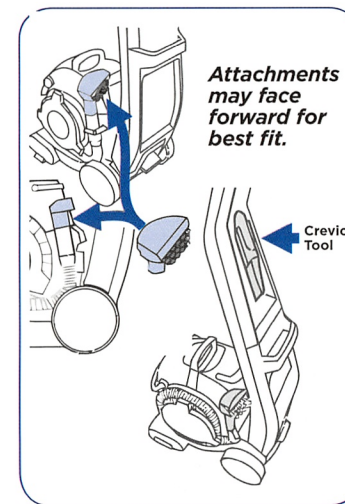
2. On the back insert 4 screws in a slight upward angle. **NOTE: Screw in screws at an upward angle**



3. Wrap cord.



4. Wrap hose and lock in place by rotating latch.



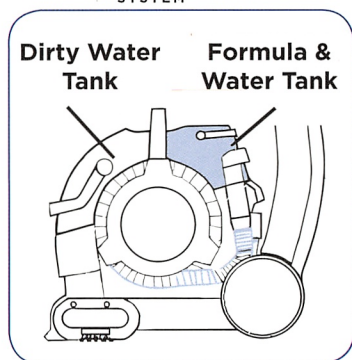
5. Place attachment(s) - Since attachments vary by model, see carton to see which attachments are included

QUICK START GUIDE

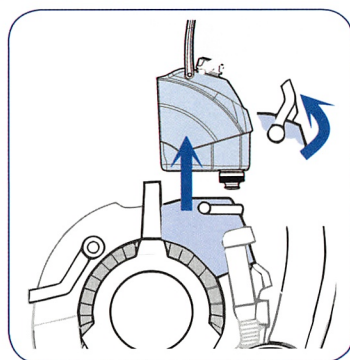
For further instructions
reference the User Guide or visit
www.BISSELL.com

Fill Instructions CHOOSE THE FORMULA OF YOUR CHOICE

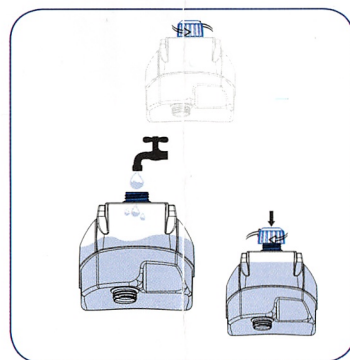
easy fill[®] SYSTEM FOR DEEP CLEAN + ANTIBACTERIAL FORMULA



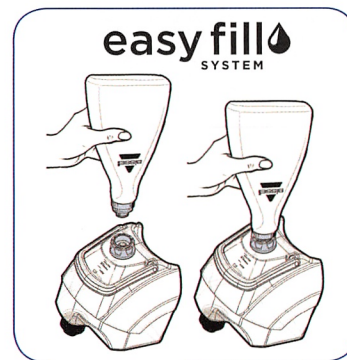
1. Locate the Formula & Water Tank on the back side of the Pod



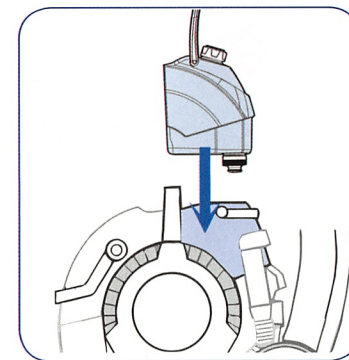
2. Pull handle up and lift Formula & Water Tank



3. Remove Cap, fill with hot tap water (140F/60°C) to Water Line, then replace Cap.

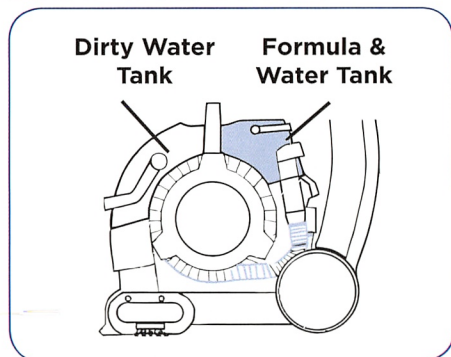


4. Insert bottle to color-coded opening. Press down and squeeze to add formula to the EasyFill line.

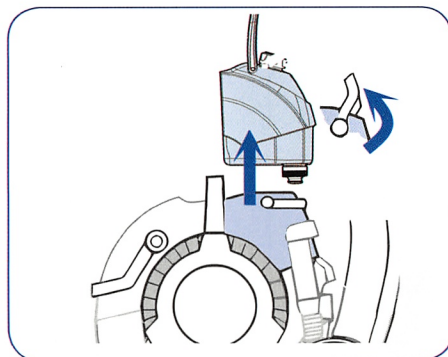


5. Place the tank back on the unit.

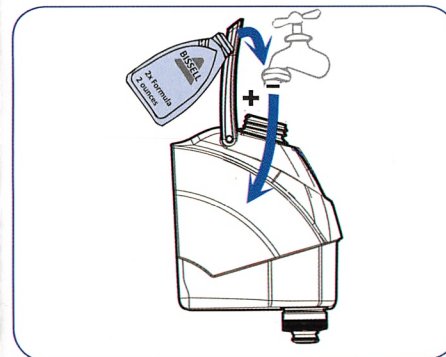
2X FORMULA



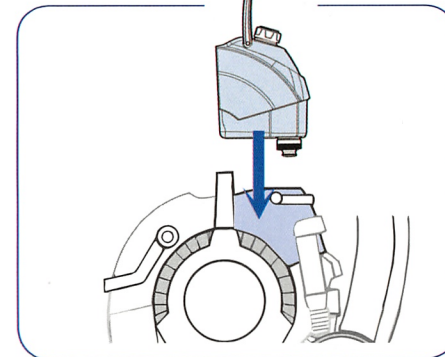
1. Locate the Formula & Water Tank on the back side of the Pod



2. Pull handle up and lift Formula & Water Tank



3. Remove cap, fill with hot tap water (140F/60°C) to the water line, and add 1.5 oz. of 2X Formula.



4. Place the tank back on the unit.

Deep Cleaning Tips & Tricks

» Vacuum first to remove all loose dirt, debris, and pet hair before deep cleaning your carpet.

» Plan a cleaning route to leave an exit path. It is best to begin cleaning in the corner farthest from your exit.

» Ensure your machine is stored properly for the next time you use it! For details on how to properly store your machine, refer to User Guide.

PARTS INCLUDED

1. Upper Handle
2. Portable Spot Cleaner/Base
3. 4 Screws (taped to handle)
4. Tool Attachment(s)
5. BISSELL Deep Clean + AntiBacterial Formula
6. BISSELL Deep Clean PRO Formula



LIMPIADORA PROFUNDA PROHEAT 2X[®] LIFT-OFF[®]

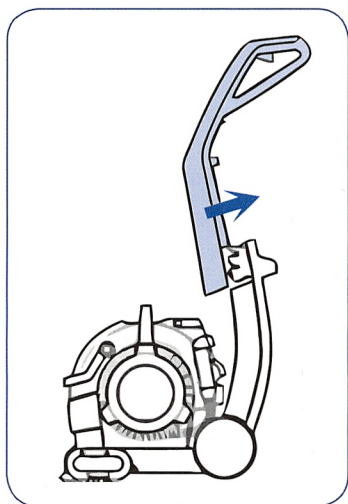
Limpiadora de alfombras innovadora dos en uno

- » Limpie una habitación completa en la posición vertical
- » Los cepillos motorizados de la 2X DirtLifter[®] sueltan y extraen suciedad profunda de la alfombra
- » Desconecte la unidad para la limpieza de escaleras y tapizado o para la limpieza cómoda de manchas
- » Use la fórmula profesional BISSELL para lograr resultados profesionales

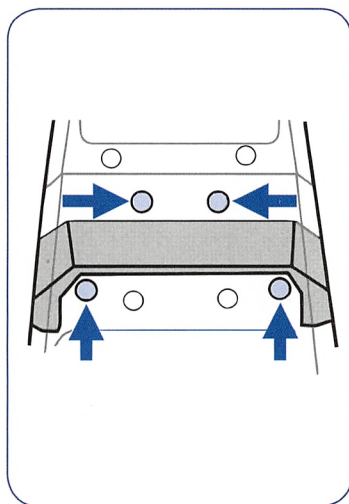
ADVERTENCIA

Consulte la guía del usuario adjunta para obtener instrucciones completas y avisos de seguridad importantes.

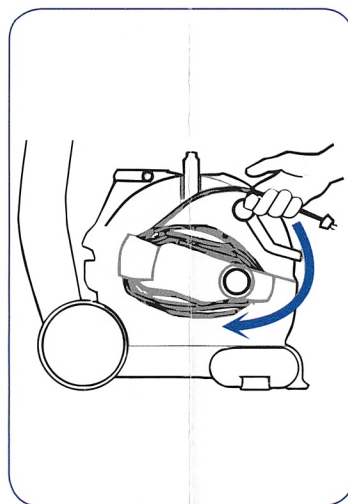
Instrucciones para el armado



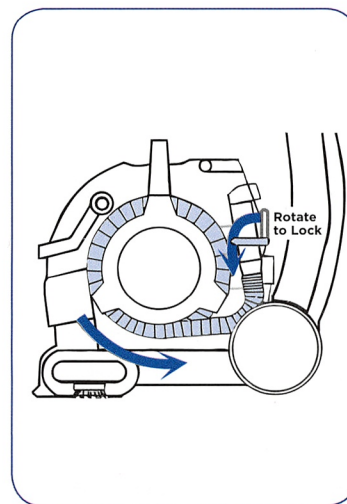
1. Deslice la manija en la base.



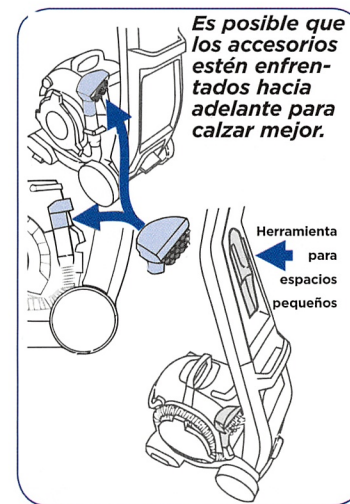
2. En el respaldo, inserte 4 tornillos en un ángulo ligeramente hacia arriba.
NOTA: Atornille los tornillos en un ángulo hacia arriba.



3. Envuelva el cordón.



4. Envuelva la manguera y bloquee en su sitio girando el cierre.



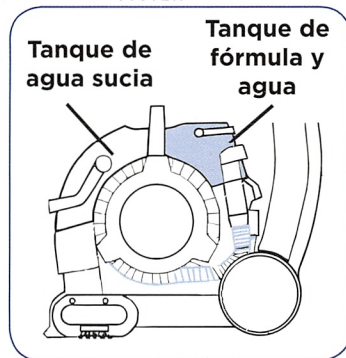
5. Coloque los accesorios - Como los accesorios varían por modelo, consulte la caja para ver qué accesorios se incluyeron

Es posible que los accesorios estén enfrenados hacia adelante para calzar mejor.

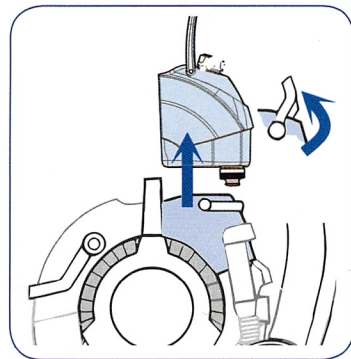
Herramienta para espacios pequeños

Instrucciones para el llenado SELECCIONE LA FÓRMULA QUE PREFIERA

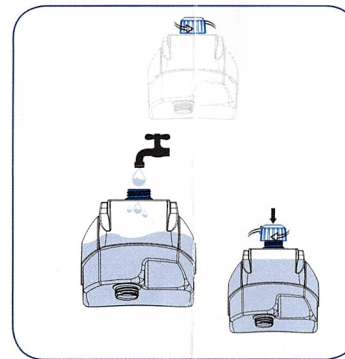
easy fill SYSTEM PARA DEEP CLEAN + ANTIBACTERIAL FORMULA



1. Busque el tanque de fórmula y de agua en la parte posterior de la unidad.



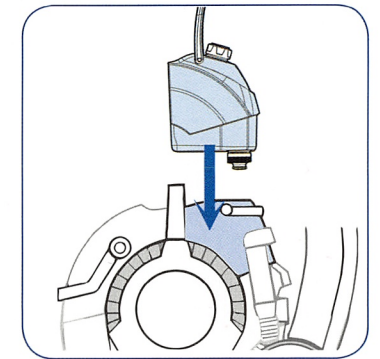
2. Tire hacia arriba de la manija y levante el tanque de fórmula y de agua.



3. Extraiga la tapa, llene con agua corriente caliente (140F/60°C) hasta la línea de agua, luego vuelva a instalar la tapa.

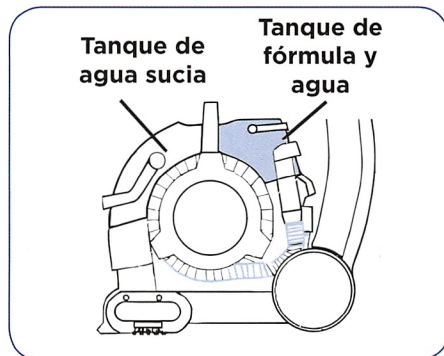


4. Inserte la botella en la abertura con código de colores. Presione hacia abajo y apriete para agregar fórmula hasta la línea de EasyFill.

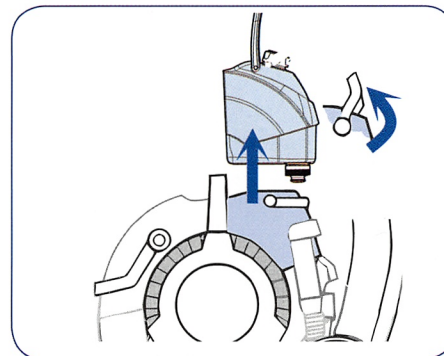


5. Coloque el tanque de nuevo en la unidad.

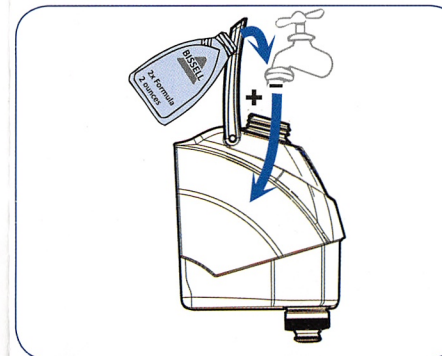
2X FORMULA



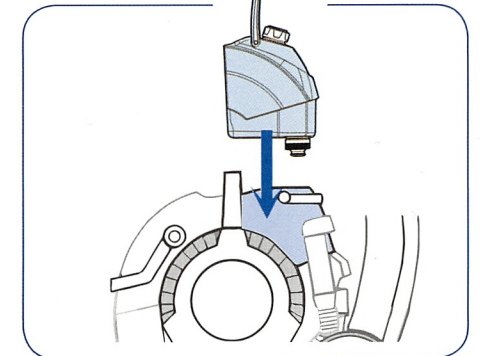
1. Busque el tanque de fórmula y de agua en la parte posterior de la unidad.



2. Tire hacia arriba de la manija y levante el tanque de fórmula y de agua.



3. Quite la tapa, llene con agua corriente caliente (140F/60°C) hasta la línea de agua y agregue 1.5 onzas de fórmula 2X.



4. Coloque el tanque de nuevo en la unidad.

Consejos y trucos para la limpieza profunda

» aspire primero para eliminar suciedad suelta, desechos, y pelo de mascotas antes de hacer la limpieza profunda de la alfombra.

» Planee la limpieza de manera que deje una ruta de salida. Lo mejor es comenzar a limpiar en la esquina más alejada de su salida.

» ¡Asegúrese de que se almacene correctamente su máquina para la próxima vez que la use! Para obtener detalles sobre cómo almacenar correctamente su máquina, consulte la Guía del Usuario.

PIEZAS QUE SE INCLUYERON

1. Mango superior
2. Limpiadora portátil para manchas/Base
3. 4 tornillos (fijados con cinta adhesiva a la manija)
4. Accesorios de la herramienta
5. BISSELL Deep Clean + AntiBacterial Formula
6. BISSELL Deep Clean PRO Formula