

Personal Computer

## **Användarhandbok**

**PC 300PL typ 6862 och 6892**

**PC 300GL typ 6275 och 6285**



Personal Computer

**Användarhandbok**

**PC 300PL typ 6862 och 6892**

**PC 300GL typ 6275 och 6285**



### Anmärkning

Läs den allmänna informationen i Bilaga D, "Produktgarantier och anmärkningar" på sidan 163 innan du börjar använda den här boken och produkten den handlar om.

## Fjärde utgåvan (Juli 1999)

**Nedanstående stycke är endast tillämpligt under förutsättning att det inte strider mot gällande lag:**  
INTERNATIONAL BUSINESS MACHINES CORPORATION TILLHANDAHÅLLER DENNA PUBLIKATION I BEFINTLIGT SKICK UTAN GARANTIER AV NÅGOT SLAG, VARE SIG UTTRYCKTA ELLER UNDERFÖRSTÅDDA, INKLUSIVE, MEN INTE BEGRÄNSAT TILL UNDERFÖRSTÅDDA GARANTIER AVSEENDE PUBLIKATIONENS ALLMÄNNA BESKAFFENHET ELLER LÄMPLIGHET FÖR VISST ÄNDAMÅL. I vissa länder är det inte tillåtet att undanta vare sig uttalade eller underförstådda garantier, vilket innebär att ovanstående kanske inte gäller.

Publikationen kan innehålla fel av teknisk eller typografisk natur. Informationen i publikationen kan komma att uppdateras i nya utgåvor. IBM kan göra förbättringar och/eller ändringar i produkten eller produkterna och/eller i programmen som beskrivs i denna handbok.

Den här publikationen utvecklades ursprungligen för produkter och tjänster i USA. IBM kanske inte erbjuder de här produkterna, tjänsterna eller funktionerna som beskrivs i det här dokumentet i andra länder, och informationen kan ändras utan att detta meddelas i förväg. Ta kontakt med din återförsäljare för information om tillgängligheten i det område du befinner dig i.

Beställningar av teknisk information för IBM-produkter görs hos en IBM-återförsäljare.

---

# Innehåll

|  |      |
|--|------|
| <b>Säkerhetsanvisningar</b> . . . . .            | ix   |
| Information om laserprodukter . . . . .          | x    |
| Litiumbatteriet . . . . .                        | xi   |
| <b>Förord</b> . . . . .                          | xiii |
| Övrig dokumentation . . . . .                    | xv   |
| <b>Kapitel 1. Introduktion</b> . . . . .         | 1    |
| Identifiera datorn . . . . .                     | 1    |
| Bordsmodeller . . . . .                          | 1    |
| Golvmodeller . . . . .                           | 3    |
| Funktioner i din IBM Personal Computer . . . . . | 4    |
| Mikroprocessor . . . . .                         | 4    |
| Systemminne . . . . .                            | 4    |
| PCI-buss . . . . .                               | 4    |
| ISA-buss . . . . .                               | 5    |
| Grafiksystemet . . . . .                         | 5    |
| Ljudsystem . . . . .                             | 5    |
| Ethernet-stöd . . . . .                          | 5    |
| Hårddisk . . . . .                               | 6    |
| CD-ROM-enhet . . . . .                           | 6    |
| Parallellport . . . . .                          | 6    |
| Seriella portar . . . . .                        | 7    |
| USB-portar (Universal Serial Bus) . . . . .      | 7    |
| Förinstallerade program . . . . .                | 7    |
| Operativsystem . . . . .                         | 8    |
| Felsökningsprogram . . . . .                     | 8    |
| Funktioner för systemadministration . . . . .    | 9    |
| Säkerhetsfunktioner . . . . .                    | 9    |
| Strömreglering . . . . .                         | 10   |
| Funktioner för enklare användning . . . . .      | 10   |
| Ergonomi . . . . .                               | 11   |
| Bygga ut datorn . . . . .                        | 12   |
| Externa kontakter . . . . .                      | 14   |
| Service och support . . . . .                    | 15   |
| Översikt över funktioner . . . . .               | 16   |
| Systemspecifikationer . . . . .                  | 18   |
| Bordsmodellen . . . . .                          | 18   |
| Golvmodellen . . . . .                           | 19   |

|   |    |
|---|----|
| <b>Kapitel 2. Installera datorn</b> . . . . .                           | 21 |
| Installera tillbehör? . . . . .   | 21 |
| Placera datorn . . . . .  | 21 |
| Installera datorn (golvmodellen) . . . . .                              | 22 |
| Installera datorn (bordsmodellen) . . . . .                             | 24 |
| Starta datorn . . . . .   | 26 |
| Avsluta installationen . . . . .  | 26 |
| <br>  |    |
| <b>Kapitel 3. Ordna arbetsplatsen</b> . . . . .                         | 27 |
| Arbeta bekvämt . . . . .  | 27 |
| Reflexer och ljus . . . . .   | 28 |
| Ventilation . . . . .   | 28 |
| Eluttag och kablar . . . . .  | 28 |
| <br>  |    |
| <b>Kapitel 4. Använda datorn</b> . . . . .                              | 29 |
| Reglage och kontrollampor . . . . .                                     | 29 |
| Starta datorn - PC 300GL . . . . .                                      | 31 |
| Starta datorn - PC 300PL . . . . .                                      | 32 |
| Startordning . . . . .  | 33 |
| Information för nätverksadministratörer . . . . .                       | 34 |
| Inställningar som påverkar startproceduren . . . . .                    | 35 |
| Starta datorn via ett nätverk . . . . .                                 | 36 |
| Stänga av datorn . . . . .  | 36 |
| Använda musen . . . . .   | 37 |
| Grunderna i att använda musen . . . . .                                 | 37 |
| Använda ScrollPoint-musen . . . . .                                     | 38 |
| Använda ljudfunktioner . . . . .  | 39 |
| Använda en CD-ROM-enhet . . . . .                                       | 40 |
| Hantera en CD-skiva . . . . .   | 41 |
| Sätta in en CD-skiva . . . . .  | 41 |
| Sätta in en CD-skiva i en bordsmodell som är placerad upprätt . . . . . | 42 |
| Använda grafikfunktioner . . . . .                                      | 46 |
| Grafikdrivrutiner . . . . .   | 47 |
| Använda systemadministrativa funktioner . . . . .                       | 48 |
| Start vid anrop från LAN-adapter . . . . .                              | 48 |
| LANClient Control Manager (LCCM) . . . . .                              | 49 |
| System Migration Assistant (SMA) . . . . .                              | 49 |
| Alert on LAN (meddela via LAN) . . . . .                                | 49 |
| DMI BIOS . . . . .  | 50 |
| Styrenhet med integrerad systemadministration . . . . .                 | 50 |
| Inbyggda nätverksprotokoll . . . . .                                    | 51 |
| Asset ID . . . . .  | 51 |
| Fjärradministration . . . . .   | 51 |

|  |           |
|--|-----------|
| IBM System Management Tools                              | 52        |
| Använda säkerhetsfunktioner                              | 52        |
| Säkerhetsfunktioner som ingår i konfigureringsprogrammet | 52        |
| Låsbygel   | 53        |
| Skydd mot intrång  | 53        |
| Skydda komponenter                                       | 54        |
| Skydda informationen                                     | 54        |
| Avancerad säkerhet                                       | 55        |
| Uppdatera systemprogram                                  | 58        |
| <b>Kapitel 5. Använda konfigureringsprogrammet</b>       | <b>61</b> |
| Starta och använda programmet                            | 62        |
| Visa och ändra inställningar                             | 63        |
| Avsluta programmet                                       | 65        |
| Anvisningar för vanligt förekommande uppgifter           | 66        |
| Visa översikt  | 66        |
| Ange datum och tid                                       | 67        |
| Använda lösenord för maskinstart                         | 67        |
| Använda ett administratörlösenord                        | 71        |
| Ange startordning  | 74        |
| Ställa in fjärradministration                            | 76        |
| Ställa in strömregleringen                               | 76        |
| Alternativ i konfigureringsprogrammet                    | 80        |
| Översikt   | 80        |
| Produktdata  | 81        |
| Enheter och in-/utportar                                 | 82        |
| Startinställningar                                       | 85        |
| Datum och klockslag                                      | 87        |
| Säkerhetsfunktioner                                      | 87        |
| Avancerade inställningar                                 | 89        |
| Resurser för ISA-adaptrar                                | 91        |
| Strömreglering   | 93        |
| Snabbpreferens för nätverksinställningar                 | 95        |
| Pentium III-processor och serienummer funktion           | 97        |
| <b>Kapitel 6. Hantera datorn rätt</b>                    | <b>99</b> |
| Grunderna  | 99        |
| Rengöra datorn   | 99        |
| Dator och tangentbord                                    | 99        |
| Bildskärm  | 99        |
| Mus  | 100       |
| Byta batteri   | 100       |
| Flytta datorn  | 101       |

|  |     |
|--|-----|
| <b>Kapitel 7. Felsökning</b> . . . . .                               | 103 |
| Använda testprogram . . . . .  | 103 |
| Självtest (POST) . . . . .   | 104 |
| Felmeddelanden . . . . .   | 104 |
| Meddelanden från självtest . . . . .                                 | 108 |
| Ljudsignaler från självtestet . . . . .                              | 124 |
| Ljudkoder från självtestet . . . . .                                 | 124 |
| Felsökningstabeller . . . . .  | 126 |
| Testprogram . . . . .  | 135 |
| IBM Enhanced Diagnostics . . . . .                                   | 135 |
| PC Doctor för Windows . . . . .                                      | 136 |
| PC Doctor för Windows NT . . . . .                                   | 137 |
| CoSession Remote . . . . .   | 137 |
| Installera filer från installationsdisketter . . . . .               | 138 |
| Hantera TSR-program (DOS eller Microsoft Windows 3.1x) . . . . .     | 138 |
| <br>   |     |
| <b>Kapitel 8. Hjälp,</b> . . . . .                                   | 139 |
| Service och support . . . . .  | 139 |
| Innan du ringer efter service . . . . .                              | 140 |
| Kundsupport och service . . . . .                                    | 141 |
| Använda webben . . . . .   | 142 |
| Använda elektroniska supporttjänster . . . . .                       | 142 |
| Information per fax . . . . .  | 143 |
| Hjälp via fjärranslutning . . . . .                                  | 143 |
| Hjälp via telefon . . . . .  | 144 |
| Världsomspännande service . . . . .                                  | 145 |
| Avgiftsbelagda tjänster . . . . .                                    | 146 |
| Utökad PC-support . . . . .  | 146 |
| Support för operativsystem och maskinvara per betaltelefon . . . . . | 146 |
| Support för nätverk och servrar . . . . .                            | 147 |
| Beställa supporttjänster . . . . .                                   | 147 |
| Garanti och reparationservice . . . . .                              | 148 |
| Beställa böcker . . . . .  | 148 |
| <br>   |     |
| <b>Bilaga A. Anteckningar</b> . . . . .                              | 149 |
| Serienummer . . . . .  | 149 |
| Förteckning över tillbehör . . . . .                                 | 151 |
| <br>   |     |
| <b>Bilaga B. Mer Ethernet-information</b> . . . . .                  | 155 |
| Kontakt- och kabelspecifikationer . . . . .                          | 155 |
| Kontrollampor . . . . .  | 156 |
| Felmeddelanden . . . . .   | 156 |



|   |     |
|---|-----|
| <b>Bilaga C. Använda CD-skivorna Software Selections och Ready-to-Configure</b> |     |
| <b>Utility Program</b> . . . . .  | 161 |
| Funktioner på CD-skivorna IBM Software Selections . . . . .                     | 161 |
| Starta CDn . . . . .  | 162 |
| <br>  |     |
| <b>Bilaga D. Produktgarantier och anmärkningar</b> . . . . .                    | 163 |
| Varumärken och övrig information . . . . .                                      | 171 |
| Information om och anvisningar för år 2000 . . . . .                            | 171 |
| Varumärken . . . . .  | 172 |
| Övriga anmärkningar . . . . .   | 173 |
| Nätkablar . . . . .   | 173 |
| <br>  |     |
| <b>Index</b> . . . . .  | 175 |

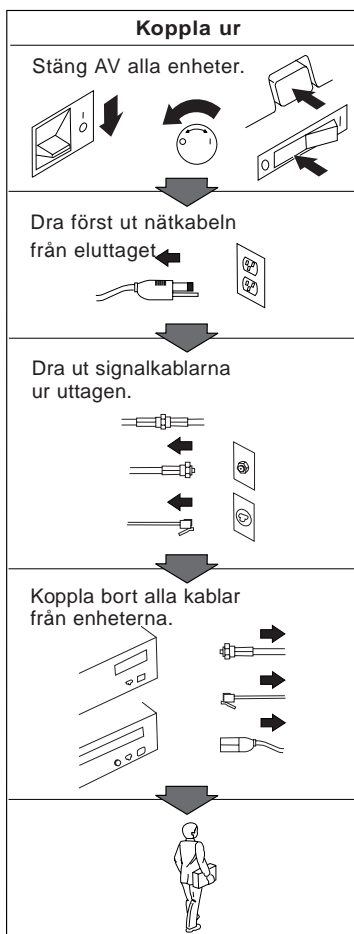
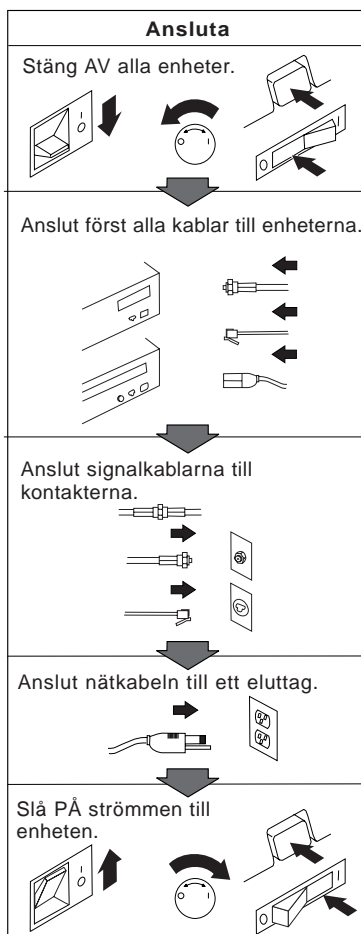


## Säkerhetsanvisningar



### FARA:

Var försiktig när du handskas med strömförande kablar. Du undviker stötar genom att ansluta och koppla loss kablarna enligt anvisningarna nedan när du installerar, flyttar eller öppnar kåporna på produkten eller anslutna enheter. Nätkabeln måste anslutas till ett jordat eluttag.



---

## Information om laserprodukter

Vissa modeller av IBM Personal Computer är utrustade med en CD-ROM-enhet när de levereras från fabriken. CD-enheter kan även köpas separat som tillbehör. CD-enheten är en laserprodukt. Den är godkänd i USA enligt kraven i Department of Health and Human Services 21 Code of Federal Regulations (DHHS 21 CFR) Subchapter J för laserprodukter i klass 1. I övriga länder är enheten godkänd enligt kraven i IEC 825 och CENELEC EN 60 825 för laserprodukter i klass 1.

Tänk på följande om du ska installera en CD-enhet.

### **VARNING:**

**Om du försöker göra några andra justeringar eller ändringar av produkten än de som beskrivs i dokumentationen kan det leda till att du utsätts för skadligt laserljus.**

Försök inte öppna CD-ROM-enheten eftersom det kan leda till att du utsätts för skadligt laserljus. Det finns inga delar inuti CD-ROM-enheten som du kan ställa in eller rengöra. **Öppna inte CD-ROM-enheten.**

Vissa CD-ROM-enheter innehåller en inkapslad laserdiod av klass 3A eller 3B. Observera följande:

### **FARA**

**Om du öppnar enheten kan du exponeras för laserljus. Du bör undvika att titta på ljusstrålen, vare sig direkt eller med optiska instrument, och att exponera kroppsdelar för ljuset.**

---

## Litiumbatteriet

### **VARNING:**

Batteriet kan explodera om det inte byts ut på rätt sätt.

Om batteriet ska bytas ut måste det ersättas med ett batteri med IBM art.nr 33F8354 eller ett likvärdigt batteri som rekommenderas av tillverkaren. Batteriet innehåller litium och kan explodera om det hanteras på fel sätt.

### *Viktigt om batteriet:*

- Utsätt inte batteriet för väta.
- Utsätt inte batteriet för temperaturer över 100° C.
- Försök inte reparera eller montera isär batteriet.

Följ kommunens anvisningar för miljöfarligt avfall när batteriet ska slängas.



---

## Förord

Den här boken hjälper dig att bli bekant med din IBM PC och alla dess funktioner. Den innehåller anvisningar om hur du konfigurerar, använder och underhåller datorn. Handboken innehåller också felsökningsavsnitt och information om hur du gör för att kontakta service om du skulle få problem med datorn.

### Information om utgåvan

Den här utgåvan innehåller information om nya modeller med en del nya funktioner som kanske inte beskrivs i onlinepublikationerna som levereras med vissa modeller med förinstallerad programvara. Den senaste informationen om datorn hittar du på följande webbplats:

<http://www.ibm.com/pc/us/desktop>

Så här är boken upplagd:

- Kapitel 1, "Introduktion", ger en översikt över funktionerna i en persondator från IBM.
- Kapitel 2, "Installera datorn", innehåller anvisningar för hur du ansluter tangentbord, mus, bildskärm, nätkablar och eventuella tillbehör.
- Kapitel 3, "Ordna arbetsplatsen" innehåller information om hur du ordnar arbetsplatsen så att du kan använda datorn så effektivt som möjligt. Kapitlet innehåller också säkerhetsanvisningar.
- Kapitel 4, "Använda datorn", innehåller information om hur du använder datorn. Du får veta hur du startar och stänger av datorn och använder CD-ROM-enheten. Du får också information om systemadministration och datorns säkerhetsfunktioner.
- Kapitel 5, "Använda konfigureringsprogrammet", beskriver olika sätt att ändra datorns konfiguration.
- Kapitel 6, "Skötselråd", innehåller information om hur du hanterar och underhåller datorn.
- Kapitel 7, "Felsökning", innehåller information som hjälper dig att identifiera och rätta till problem som kan uppstå när du använder datorn.
- Kapitel 8, "Hjälp, service och information", beskriver hur IBM kan hjälpa dig att använda datorn. Kapitlet innehåller också en beskrivning av hur du skaffar ytterligare information om IBM-produkter.
- Bilaga A, "Anteckningar". Här kan du anteckna uppgifter om datorn. De kan behövas om du ska installera tillbehör eller behöver lämna in datorn på service.

- Bilaga B, "Ytterligare Ethernet-information", innehåller information om Ethernet-kontakten som finns i vissa modeller samt kabelspecifikationer och felmeddelanden.
- Bilaga C, "Använda CD-skivorna *Software Selections* och *Ready-to-Configure*", beskriver innehållet på CD-skivorna *Software Selections* och *Ready-to-Configure* samt innehåller anvisningar om hur du använder CD-skivorna som följer med datorn.
- Bilaga D, "Övrig information", innehåller information om varumärken och elektromagnetisk strålning samt annan allmän information.



---

## Övrig dokumentation

Förutom den här handboken finns även information om datorn i nedanstående publikationer.

- *Installing Options in Your Personal Computer*  
Den här dokumentationen innehåller information om hur du installerar minne, adaptrar, enheter och andra tillbehör i datorn. Den finns på CDn *Ready-to-Configure* eller *IBM Software Selections* och även på IBMs PC-webbplats.
- *Understanding Your Personal Computer*  
Onlinehandboken innehåller allmän information om hur du använder datorn och specifik information om funktionerna hos den här datormodellen. Den finns på datorns hårddisk och på CDn *Ready-to-Configure* eller *Software Selections*.
- *Datorns förinstallerade program*  
Den här handboken (som bara levereras med datorer som har förinstallerade program) innehåller information om de förinstallerade programmen.

Följande publikationer innehåller ytterligare information om datorn.

- *Hardware Maintenance Manual*  
Den här handboken innehåller information som är avsedd för utbildad servicepersonal. Information om hur du beställer den finns i Kapitel 8, "Hjälp," på sidan 139. Den finns också på IBMs PC-webbplats.
- *Technical Information Manual*  
Den här boken innehåller mer teknisk information om datorn. Den finns på IBMs PC-webbplats.

Du får tillgång till publikationerna på webben genom att gå till

<http://www.ibm.com/pc/us/support/>



---

## Kapitel 1. Introduktion

Tack för att du har valt en IBM Personal Computer! Den här datorn innehåller många av de senaste landvinningarna inom persondator teknologin. Den är lätt att bygga ut och uppgradera om du behöver tillgång till mer datorkraft i framtiden. De avancerade funktionerna för grafikvisning och systemadministration gör datorn särskilt lämplig för företagets nätverksmiljö.

---

### Identifiera datorn

Det bästa sättet att identifiera datorn är oftast att ange dess modell- eller typnummer. Det här numret ger information om datorns egenskaper, t.ex. vilken typ av processor och hur många utbyggnadsfack den har. Numret finns på en liten etikett på datorns framsida. Det kan t.ex. stå så här: 6862-123.

Du behöver veta om datorn är en PC 300PL eller en PC 300GL. Du behöver också veta om datorn är en skrivbords- eller golvmmodell.

Golvmodellen av PC 300PL har 6 enhetsfack, 3 PCI-kortplatser och 3 ISA-kortplatser. Bordsmodellen av PC 300GL har 4 enhetsfack, 2 PCI-kortplatser, 1 ISA/PCI-kortplats och 1 ISA-kortplats. Alla PC 300PL-modeller har en AGP-kortplats på systemkortet.

Golvmodellen av PC 300GL har 6 enhetsfack, 3 PCI-kortplatser, och 3 ISA-kortplatser. Bordsmodellen av PC 300GL har 4 enhetsfack, 2 PCI-kortplatser, 1 ISA/PCI-kortplats och 1 ISA-kortplats. På PC 300GL-modellerna finns inte någon AGP-kortplats.

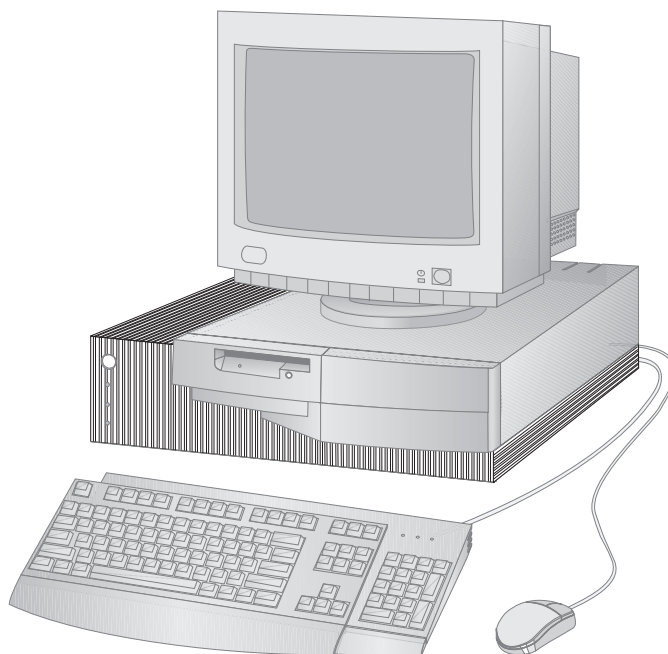
Bordsmodellen kan placeras upprätt i ett golvställ, men då kommer enhetsfacken att vara i vertikalt istället för i horisontell läge. Om du placerar en golvmmodell eller en bordsmodell på normalt sätt är enhetsfacken i horisontellt läge.

Det som sägs i den här boken gäller för både bords- och golvmmodellerna av PC 300PL och PC 300GL, enbart när det är nödvändigt att göra skillnad mellan modellerna.

### Bordsmodeller

Bordsmodellen av PC 300PL levereras med fyra enhetsfack och fem kortplatser. Den femte kortplatsen är avsedd för en AGP-adapter.

Bordsmodellen PC 300GL levereras med fyra enhetsfack och fyra kortplatser. En del datorer har en hårddisk i fack 3 och en diskettenhet i fack 4. Om datorn har en CD-ROM-enhet är den installerad i fack 1. I fack 2 kan du installera ytterligare en hårddisk.

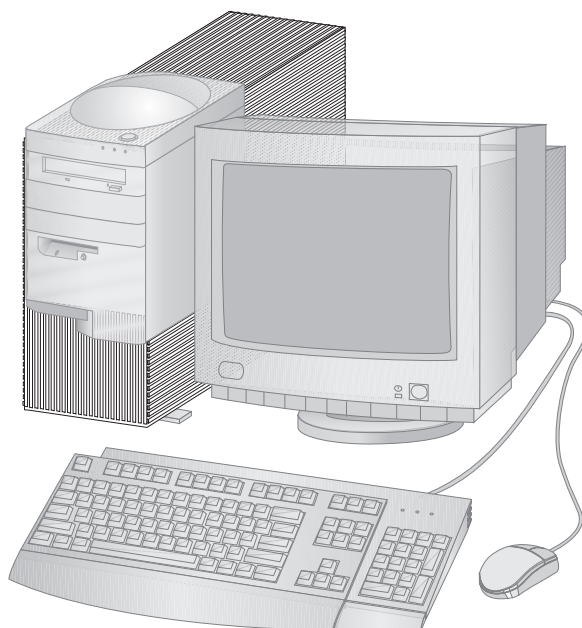


**Anm:** Tangentbord och mus varierar från modell till modell.

## Golvmodeller

Golvmodellen av PC 300PL levereras med sex enhetsfack och sju kortplatser. Den sjunde kortplatsen är avsedd för en AGP-adapter.

Golvmodellen av PC 300GL har sex enhetsfack och sex kortplatser. En del datorer har en hårddisk i fack 6 och en diskettenhet i fack 4. Om datorn har en CD-ROM-enhet är den installerad i fack 1. Du kan installera ytterligare hårddiskar i facken 2, 3 och 5.



**Anm:** Tangentbord och mus varierar från modell till modell.

---

## Funktioner i din IBM Personal Computer

Det här avsnittet beskriver många av PC 300PL- och PC 300GL-datorernas funktioner. I "Visa översikt" på sidan 66 finns anvisningar om hur du visar maskinvaruinformation.

### Mikroprocessor

Datorn är utrustad med en processor av typen Intel® Pentium II™, en Intel Celeron™ eller en Intel Pentium III™. Alla dessa MMX-processorer har den styrka och snabbhet som krävs för att du ska kunna dra nytta av de mest avancerade programmen. Processorn har även försetts med Intels nya multimediefunktioner som ökar beräkningshastigheten vid hantering av ljud och grafik, talsyntes, taligenkänning, två- och tredimensionell grafik och datakommunikation. Detta förbättrar multimedie- och kommunikationsprogrammets prestanda.

**Anm:** Om du vill veta vilken hastighet datorns mikroprocessor har går du till "Visa översikt" på sidan 66.

En del modeller har L2-cacheminne, som ger snabbare utbyte av information mellan mikroprocessorn och systemminnet.

### Systemminne

Om datorn har en Intel Pentium II- eller Pentium III-processor har den i standardutförande icke-paritetsminne eller ECC (Error Correcting Code) 100 MHz SDRAM (Synchronous Dynamic Random Access Memory). Om datorn har en Intel Celeron-processor har den i standardutförande icke-paritetsminne 100 MHz SDRAM. De här typerna av minne bygger på avancerad teknik som förbättrar systemets prestanda.

**Anm:** Om du vill veta hur mycket systemminne datorn har går du till "Visa översikt" på sidan 66.

### PCI-buss

Datorn har en PCI-buss (Peripheral Component Interconnect). PCI är en avancerad I/O-busstandard som datorbranschen utvecklat för att hålla jämna steg med prestandaförbättringarna i processorbussar och avancerade externa enheter. PCI-bussen kompletterar ISA-bussen, samtidigt som den ger ett snabbare informationsutbyte mellan mikroprocessorn och extern utrustning som är ansluten till datorn. Därigenom förbättras datorns totala prestanda.

## ISA-buss

Datorn har en ISA-buss (Industry Standard Architecture), som är en av de mest använda in-/utmatningsbussarna. ISA-bussen är mycket populär eftersom det finns ett stort antal adaptrar och enheter som har utvecklats för att användas med den.

## Grafiksystemet

Via datorns AGP-port får grafikfunktionerna snabb åtkomst till systemminnet.

Vissa modeller har ett inbyggt grafiksystem av typen S3 Trio3D. På datorns baksida finns en kontakt där du ansluter bildskärmen till grafiksystemet. Datorn har SGRAM-minne som förbättrar bildskärmens prestanda.

**Anm:** Om du vill veta hur mycket grafikminne datorn har går du till "Visa översikt" på sidan 66.

Om du vill veta vilka svepfrekvenser som du kan använda tillsammans med de olika bildskärmsupplösningar som är tillgängliga för S3 Trio3D-grafik, går du till "Använda grafikfunktioner" på sidan 46.

På datorns systemkort finns en AGP-kontakt där du i framtiden kan installera en AGP-adapter, om du vill ändra datorns grafikfunktioner. Den här kontakten klarar busshastigheter på upp till 133 MHz. Anvisningar för hur du installerar en AGP-adapter finns i *Installing Options in Your Personal Computer*.

Vissa modeller kan vara utrustade med andra typer av grafikadaptrar, t.ex. Matrox™ G200, Intense™ 3D Wildcat 4000 eller IBM Fire GL1. Datorer med någon av dessa nya grafikadaptrar har inte någon bildskärmsport på systemkortet. Bildskärmskabeln måste anslutas till själva adaptern. Information om hur du skaffar de senaste drivrutinerna för grafikadaptern finns i Kapitel 8, "Hjälp," på sidan 139.

## Ljudsystem

En del modeller har en inbyggd ljudstyrenhet som har alla digitala och analoga mixningsfunktioner som krävs för att du ska kunna spela in och spela upp ljud med hög kvalitet i datorn. Styrenheten kan användas med Sound Blaster Pro, Adlib och program som utnyttjar Microsoft Windows ljudsystem.

## Ethernet-stöd

En del modeller har en inbyggd Intel 10/100 Mbit, PCI Ethernet-styrenhet och en RJ-45-kontakt för anslutning av datorn till nätverk med höga prestanda.

## Hårddisk

En del modeller levereras med en hårddisk som har ett gränssnitt av typen EIDE-bussmaster. Hårddisken är ansluten till en av de två EIDE-kontakterna på datorns expansionskort. Du kan ansluta ytterligare en hårddisk till den bandkabel som är kopplad till expansionskortet eller skaffa en annan kabel och ansluta högst två hårddiskar eller IDE- eller EIDE-enheter till expansionskortets andra kontakt.

### Anm:

1. På bordsmodellen kan upp till tre interna IDE- eller EIDE-enheter installeras om det finns lediga enhetsfack.
2. Om datorn har en CD-ROM-enhet som förinstallerats av IBM följer det med två bandkablur för att ansluta IDE- eller EIDE-enheter till datorn.

En del modeller har en SCSI-hårddisk (ultra-wide). I så fall är en SCSI-adapter installerad i en av PCI-kortplatserna. Om datorn har en förinstallerad SCSI-adapter kan du läsa mer om adaptorn och om hur du installerar SCSI-enheter i den speciella dokumentationen om SCSI som följde med datorn.

## CD-ROM-enhet

Vissa modeller har en CD-ROM-enhet. CD-ROM står för *compact disc read-only memory* och är en teknik som ger snabb tillgång till stora informationsmängder. CD-skivor kan lagra mer än 650 MB data, t.ex. de mycket stora filer som behövs för ljud, stillbilder, videofilmer, grafik och animerad grafik. Med en CD-ROM-enhet kan du spela upp och läsa informationen på en CD-skiva, men du kan inte skriva information på skivan.

## Parallellport

Datorn har en parallellport där du kan ansluta en parallell kabel till en skrivare eller annan enhet.

Den parallella porten kan arbeta i många olika lägen. Datorns standardläge är SPP (Standard Parallel Port). Datorn har också funktioner för ECP/EPP-läge (Extended Capabilities Port/Enhanced Parallel Port).

ECP/EPP har två fördelar jämfört med SPP. I ECP/EPP-läget kan du skriva ut dokument snabbare än i SPP-läge och du kan ansluta andra enheter än skrivare, t.ex. kommunikations- och lagringsenheter, till den parallella porten. Du väljer läge för parallellporten med hjälp av konfigureringsprogrammet.



**Anm:** Du bör använda skärmdade kablar med metallskydd när du ansluter en enhet till den här porten, så att de elektromagnetiska störningarna minimeras.

## **Seriella portar**

Datorn har två seriella portar (16550-UART) där du kan ansluta enheter som skrivare, modem och plottrar.

**Anm:** Du bör använda skärmdade kablar med metallskydd när du ansluter enheter till de här portarna, så att de elektromagnetiska störningarna minimeras.

## **USB-portar (Universal Serial Bus)**

USB-gränssnittet (Universal Serial Bus) är en ny standard som ökar personatorernas flexibilitet och kapacitet. I standardutförandet är datorn utrustad med två USB-portar. Den är alltså förberedd för de USB-enheter som kan bli tillgängliga på marknaden i framtiden.

Med den här nya tekniken kan du ansluta många olika typer av USB-kompatibla enheter till datorns USB-portar. Eftersom Plug-and-Play-teknik ingår i USB-standarden kan du installera och ta bort enheter utan att först behöva stänga av datorn. Enheterna konfigureras automatiskt när de installeras. Dessutom kan du ansluta ett tillbehör som kallas *nav* till en av datorns USB-portar, om du vill ansluta flera enheter samtidigt. Nätnavet förvandlar en enkel USB-kontakt till flera portar där flera USB-enheter kan anslutas.

Mer information finns på USB-webbplatsen på adressen:

<http://www.usb.org/>

## **Förinstallerade program**

Vissa modeller har förinstallerade program. Bland dessa program ingår operativsystem, drivrutiner för inbyggda funktioner och olika hjälpprogram.

## Operativsystem

Datorn är utformad för att fungera med en mängd olika operativsystem så att du kan välja det som passar dig bäst. Modeller med förinstallerad programvara har något av följande operativsystem:

- Windows NT 4.0 Workstation
- Windows 95 (OSR 2)
- Windows 98 (när tillgängligt)

### Viktigt

Om IBM har förinstallerat Windows NT 4.0 Workstation, Windows 95 eller Windows 98 på hårddiskens enhet C är hårddisken formaterad med en partitionsstorlek på 2 GB. Mer information om partitionering av hårddisken finns i IBM Welcome Center (som ingår i den förinstallerade programvaran).

Följande operativsystem kan också användas i datorn:<sup>1</sup>

- Windows 98
- Windows 95 (OSR 1)
- PC DOS 7.0
- OS/2 Warp 4.0
- OS/2 Warp 3.0
- OS/2 Warp Connect 3.0
- Windows 3.11
- Windows för Workgroups 3.11
- Windows NT 3.51

## Felsökningsprogram

Om du har problem med datorn har IBM felsökningsprogram som är lätta att använda och som hjälper dig bestämma om det är en viss maskinvarukomponent som orsakar problemet. Om datorn har förinstallerade program finns en startbar diskettavbildning som heter *IBM Enhanced Diagnostic* på CDn *Ready-to-Configure*, CDn *Software Selections* eller på hårddisken. Gå till "Testprogram" på sidan 135 om du vill ha mer information.

---

<sup>1</sup> Kompatibilitetstest pågår för de här operativsystemen när handboken trycks. IBM kan ge dig tips om ytterligare operativsystem som är kompatibla med datorn efter det att handboken har tryckts. Ändringar och tillägg finns i IBMs kompatibilitetsrapport på webben (<http://www.ibm.com/pc/us/cdt/>). För ytterligare information kan du läsa Kapitel 8, "Hjälp," på sidan 139.

## Funktioner för systemadministration

**Anm:** Det är inte säkert att alla funktioner för systemadministration finns tillgängliga på din dator.

På en del IBM PC finns funktioner som gör att en nätverksadministratör kan hantera och styra datorn via ett nätverk.

- Funktionen Wake on LAN (Start vid anrop från LAN-adapter)
- Alert on LAN (enbart PL-modeller)
- Programmen DMI BIOS och DMI (Desktop Management Interface)
- Styrenhet med integrerad systemadministration (enbart PL-modeller)
- Integrerade nätverksprotokoll
- Förberedd för fjärradministration
- Asset ID kan hanteras (enbart PL-modeller)
- IBM System Management Tools

Om du vill ha mer information om de här funktionerna läser du i "Använda systemadministrativa funktioner" på sidan 48.

## Säkerhetsfunktioner

Datorn har följande säkerhetsfunktioner som hjälper dig att skydda både maskin- och programvara.

- Säkerhetsfunktioner i konfigureringsprogrammet
  - Skydd med lösenord för maskinstart och lösenord för administratör
  - Styrning av startordning
  - Styrning av tillgång till hårddisk och diskettenhet
  - Kontroll av in-/utdataport
  - Förstärkt skydd för administratörlösenord och för inställningar av startordning (enbart PL-modeller)
- Detektor som registrerar om datorns kåpa öppnas (enbart PL-modeller)
- Kåplås (på vissa modeller)
- Låsbygel och låskabel (tillbehör)
- Säkerhetsfunktioner i operativsystem
- Avaktivering av skrivning till disketter

## Strömreglering

Det har blivit allt viktigare att begränsa elförbrukningen i alla sammanhang. Datorn är därför utrustad med APM-funktioner (Advanced Power Management) och ACPI-funktioner (Advanced Configuration and Power Interface) för strömreglering så att du kan välja olika strömbesparande inställningar för datorns olika delar. Du kan kontrollera och ändra APM- och ACPI-inställningarna i konfigureringsprogrammet eller i Kontrollpanelen i Windows 95.

- APM BIOS
- Automatisk strömreglering för maskinvara
- Aktivitetsövervakning
- Automatisk start
- Klockstyrd start
- Detektor för seriell port eller ringsignal från modem

## Funktioner för enklare användning

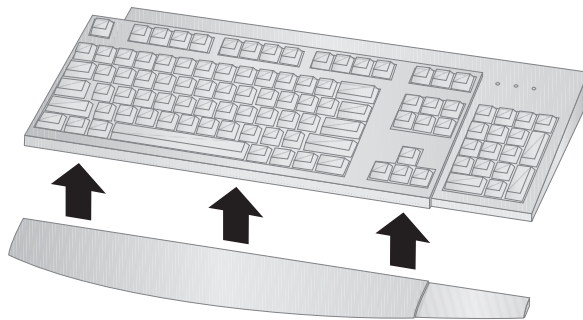
Systemkortets utformning förenklar uppgradering och service. Kabelkontakter för standardutrustning finns på expansionskortet. Det gör att du kan använda kortare kablar och undvika trassel med kablar på systemkortet. Det gör det också lättare att ta bort systemkortet och att uppgradera kringutrustning. Systemkortet är dessutom monterat så att du kan skjuta systemkortet in och ut ur datorns hölje.

Funktioner för Plug-and-play är inbyggda på datorns systemkort, vilket gör det lättare att installera tillbehör. Om du installerar en adapter som är Plug-and-play-kompatibel konfigureras adaptorn automatiskt. I de flesta fall behöver du inte ställa in några omkopplare eller byglar i datorn.

## Ergonomi

Datorns ergonomiska utformning gör den lätt att använda. Strömbrytaren och kontrolllamporna är placerade så att de är lätta att se och komma åt. Det är enkelt att ändra bildskärmens inställningar och på så sätt reducera eller ta bort skärmflimmer och störningar. Du kan också justera tangentbordets vinkel för bästa komfort.

Med vissa modeller följer det med ett tangentbordsstöd. Sätt fast det genom att snäppa ihop det med tangentbordet enligt bilden nedan.

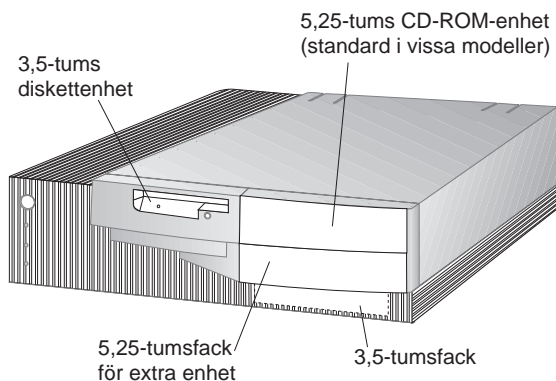


## Bygga ut datorn

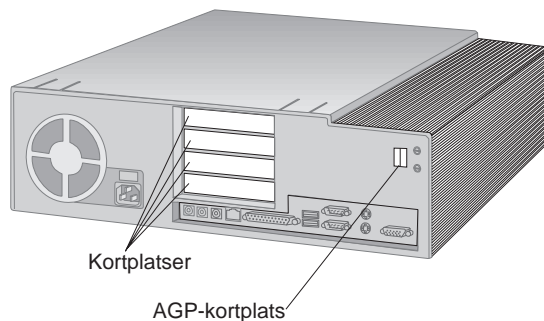
Det är lätt att bygga ut datorns kapacitet genom att installera mer minne, fler enheter eller adaptrar. Datorn har ett expansionskort där du kan ansluta ISA- eller PCI-adaptrar. Du kan t.ex. installera en SCSI- (Small Computer System Interface) eller nätverksadapter i datorn. En del datorer har dessutom en AGP-kontakt på systemkortet där en AGP-adapter kan anslutas.

**Bordsmodell:** Bordsmodellen har fyra fack för extra enheter. Lediga enhetsfack kan användas för att installera extra enheter, t.ex. en hårddisk eller en annan enhet.

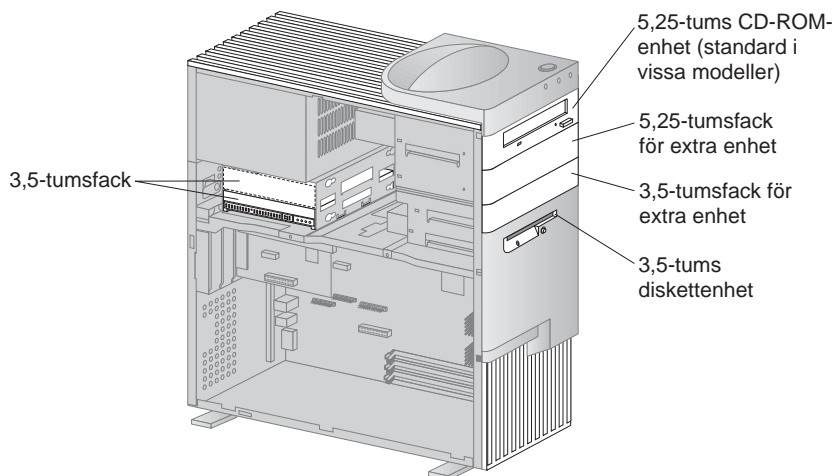
Följande bild visar bordsmodellens enhetsfack.



Bordsmodellen av PC 300GL har fyra kortplatser. En eller flera kortplatser kan redan vara upptagna, beroende på vilken modell du har. I kortplatser som inte är upptagna kan du installera adaptrar. Bordsmodellen av PC 300PL har dessutom en kortplats för en AGP-adapter. Bilden nedan visar kortplatsernas placering.

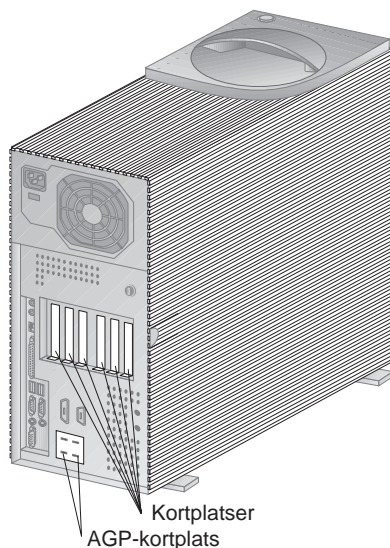


**Golvmodell:** Golvmodellen har sex fack för enheter. Lediga enhetsfack kan användas för att installera extra enheter, t.ex. en hårddisk eller en CD-ROM-enhet. Följande bild visar golvmodellens enhetsfack.



Golvmodellen av PC 300GL har sex kortplatser. En eller flera kortplatser kan redan vara upptagna, beroende på vilken modell du har. I kortplatser som inte är upptagna kan du installera adaptrar. Golvmodellen av PC 300PL har dessutom en kortplats för en AGP-adaptar.

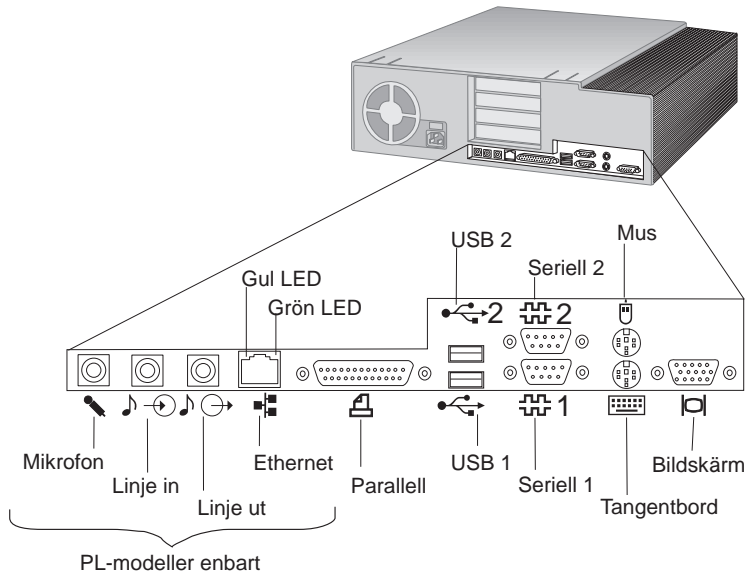
Bilden nedan visar kortplatsernas placering.



## Externa kontakter

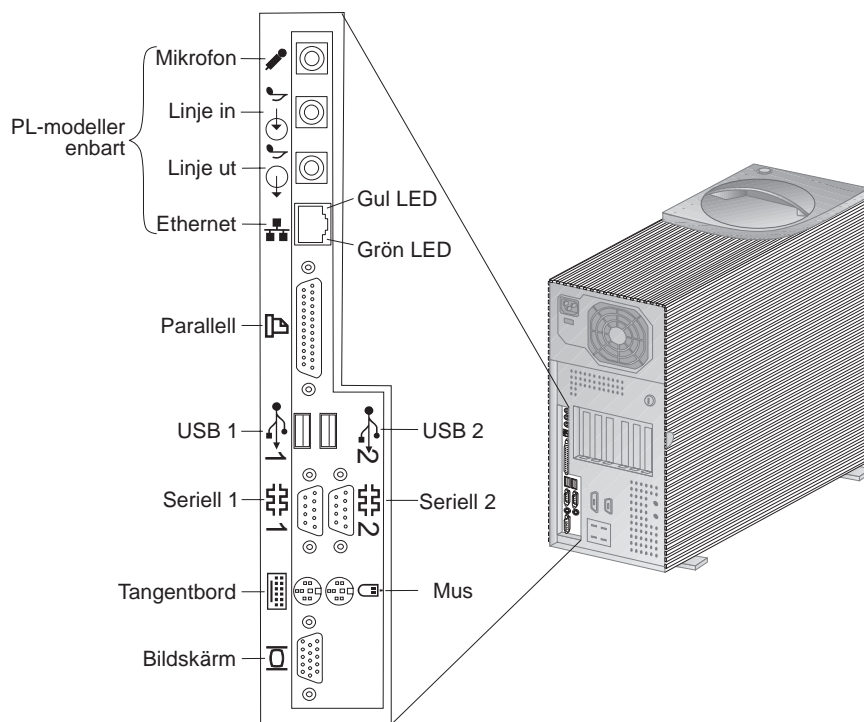
In-/utdataenheter som mus, tangentbord eller skrivare ansluter du till de externa kontakterna på datorns baksida. Följande bild visar var de externa kontakterna är placerade på bords- och golvmodellerna.

**Bordsmodell:** Följande bild visar de externa kontakternas placering på baksidan av bordsmodellen.





**Golvmodell:** Följande bild visar de externa kontakternas placering på baksidan av golvmodellen.



**Anm:** Modeller som är utrustade med en SCSI-adapter har en extern kontakt där du ansluter SCSI-enheter. I SCSI-dokumentationen som följde med datorn finns mer information.

## Service och support

Du kan få service och support för datorn från en rad olika källor: på webben och via telefon, fax och modem. Mer information finns i Kapitel 8, "Hjälp," på sidan 139.

# Översikt över funktioner

## IBM PC 300GL:

### Mikroprocessor

- Antingen en Intel Pentium II-processor med MMX-teknik, 66 och 100 MHz FSB och en Intel Pentium III-processor med MMX-teknik, 100 MHz FSB, eller en Intel Celeron-processor med MMX, 66 MHz FSB
- Antingen 512 KB L2-cacheminne med ECC (Pentium II-modeller) eller 128 KB L2-cache med ECC (Celeron-modeller)

### Systemminne

- Beroende på modell, antingen två eller tre 168-poliga DIMM-socklar, 3,3 V
- Modeller med två DIMM-socklar är utbyggbara till 256 MB, modeller med tre DIMM-socklar är utbyggbara till 384 MB
- ECC och icke-paritets SDRAM kan användas i de flesta modeller (vissa modeller med Celeron kan dock inte hantera ECC)
- 100 MHz DIMM-moduler kan användas

### Diskettenhet

- En 3,5-tums, 1,44 MB diskettenhet är standard
- Rymmer en diskettenhet

### Hårddisk

- En EIDE bus-master (standard)
- SMART response Ultra DMA

### CD-ROM-enhet

- Höghastighets-IDE CD-ROM-enhet (standard på vissa modeller)

### Mus

- Med två musknappar

### Nätverksanslutning (endast vissa modeller)

- Intel 10/100 Ethernet
- Wake on LAN
- Funktioner för DHCP och RPL

### Grafik

- AGP-teknik
- S3 Trio3D
- 2 MB SGRAM (4 MB max)
- 2 MB uppgradering (tillval)

### Tangentbord

- Windows 95-kompatibelt tangentbord

### In-/utfunktioner

- ECP/EPP-parallellport
- Två seriella portar
- Två USB-portar
- Musport
- Tangentbordsport
- Bildskärmsport
- RJ-45 Ethernet-port (tillval)
- Token Ring-port (tillval)
- Ljudsystem (enbart vissa modeller)

### Systemadministration

- System Xtra
- Wake on LAN (start vid anrop från LAN-adapter)
- Wake on Ring (start vid ringsignal från modem)
- Klockstyrd start
- Förberedd för år 2000
- DMI BIOS

### Skydd för interna komponenter

- Lösenord för maskinstart
- Styrning av startordning
- Nyckellås som tillval
- Låsbygel som tillval

### Strömförsörjning

- 145 eller 200 W, 115/230 V växelström, 50/60 Hz
- Inbyggt överbelastningsskydd
- Strömregleringsfunktioner
- Fungerar med funktionen Wake on LAN

**Anm:** I konfigureringsprogrammets systemöversikt får du information om datorns systemfunktioner (se "Visa översikt" på sidan 66).

## IBM PC 300PL :

### Mikroprocessor

- Antingen en Intel Pentium II processor med MMX-teknik, 66 och 100 MHz FSB, en Intel Celeron-processor med MMX-teknik, 66 MHz FSB eller en Intel Pentium III-processor 100/133 MHz FSB.
- Antingen 512 KB L2-cacheminne med ECC (Pentium II- eller III-modeller) eller 128 KB L2 cache med ECC (Celeron-modeller)

### Systemminne

- Utbyggbart till 384 MB
- Tre 168-poliga DIMM-socklar, 3,3 V
- ECC och icke-paritets SDRAM kan användas
- 100 MHz DIMM-moduler kan användas

### Diskettenhet

- En 3,5-tums, 1,44 MB diskettenhet är standard
- Rymmer en diskettenhet

### Hårddisk

- En EIDE bus-master (standard)
- SMART Response Ultra DMA
- Ultra SCSI (Fast/Wide) på vissa modeller

### CD-ROM-enhet

40X (max) IDE CD-ROM-enhet på vissa modeller

### Mus

ScrollPoint

### Nätverksanslutning

- Intel Ether Express Pro/100B
- 10 Base-T- och 100-BaseTx-anslutning
- Wake on LAN
- Funktioner för DHCP och RPL

### Grafik

- AGP-teknik
- S3 Trio3D
- 4 MB SGRAM
- AGP-kortplats på systemkortet
- Vissa modeller kan ha en AGP 2X Matrox Millennium G200, SR 9 med S3 Savage4-adapter eller en annan AGP-grafikadapter

### Tangentbord

- Windows 95-kompatibelt tangentbord

## Ljudsystem

- Ljudsystemet Integrated Crystal 4235
- Fungerar med SoundBlaster

### In-/utfunktioner

- ECP/EPP parallell port
- Två seriella portar
- Två USB-portar
- Musport
- Tangentbordsport
- Bildskärmsport
- Mikrofonkontakt
- Ljudutgång
- Ljudingång
- RJ-45 Ethernet-port

### Systemadministration

- System Xtra
- Wake on LAN (starta vid anrop från LAN-adapter)
- Wake on Ring (starta vid ringsignal från modem)
- Klockstyrd start
- Uppdatera POST/BIOS via nätverket
- Fjärråterställning från nätverket
- Förberedd för år 2000
- Alert on LAN (meddela via LAN)
- DMI BIOS
- Asset ID
- Styrenhet med integrerad systemadministration

### Skydd för interna komponenter

- Avancerade säkerhetsfunktioner
- Lösenord för administratör
- Styrning av startordning
- Alert on LAN (meddela via LAN)
- Asset ID
- Låsbygel som tillval
- Kåplås
- Detektor som registrerar om datorns kåpa öppnas

### Strömförsörjning

- 145 eller 200 W, 115/230 V växelström, 50/60 Hz
- Inbyggt överbelastningsskydd
- Strömregleringsfunktioner
- Fungerar med funktionen Wake on LAN

**Anm:** I konfigureringsprogrammets systemöversikt får du information om datorns systemfunktioner (se "Visa översikt" på sidan 66).

---

## Systemspecifikationer

De här systemkonfigurationerna kan vara till hjälp när du konfigurerar datorn.

### Bordsmodellen

---

#### Mått

- Höjd: 128 mm
- Bredd: 450 mm
- Djup: 440 mm

#### Vikt

- Minsta levererade konfiguration: 9,9 kg
- Största konfiguration: 11,3 kg

#### Miljö

- Lufttemperatur:
  - När datorn är på: 10 till 32 °C
  - När datorn är avstängd: 10 till 43 °C
- Luftfuktighet:
  - När datorn är på: 8 till 80 %
  - När datorn är avstängd: 8 till 80 %
- Maximal höjd över havet: 2 134 m

#### Strömförsörjning

- Ingående ström med sinusform (50 till 60 Hz)
- Ingående spänning:
  - I det låga intervallet:
    - Min: 90 V växelström
    - Max: 137 V växelström
    - Spänningsomkopplarens läge: 115 eller 115 V
  - I det höga intervallet:
    - Min: 180 V växelström
    - Max: 265 V växelström
    - Spänningsomkopplarens läge: 230 eller 230 V
  - Inmatning kVA, ungefärligt:
    - Minsta levererade konfiguration: 0,08 kVA
    - Största konfiguration: 0,52 kVA

**Anm:** Strömförbrukning och värmeavgivning beror på antalet installerade tillbehör och vilka inställningar du använder för strömreglering.

#### Värmeavgivning

- Uppskattad värmeavgivning i watt:
  - Minsta konfiguration: 70 watt
  - Största konfiguration: 204 watt

#### Luftgenomströmning

- Ungefär 0,56 kubikmeter/minut

#### Ljudavgivning

- Genomsnittlig ljudnivå:
  - Sittande vid datorn:
    - Vilande: PC 300PL - 34 dBA  
PC 300GL - 35 dBA
    - Vid användning: PC 300PL - 41 dBA  
PC 300GL - 42 dBA
  - Stående 1 m från datorn:
    - Vilande: PC 300PL - 29 dBA  
PC 300GL 31 dBA
    - Vid användning: PC 300PL - 34 dBA  
PC 300GL - 36 dBA
- Övre gräns för ljudnivå:
  - Vilande: PC 300PL - 4,5 bel  
PC 300GL - 4,7 bel
  - Vid användning: PC 300PL - 5,0 bel  
PC 300GL - 5,1 bel

**Anm:** De här nivåerna är uppmätta i kontrollerade akustiska miljöer i enlighet med de anvisningar som anges i American National Standards Institute (ANSI) S12.10 och ISO 7779 och rapporteras i enlighet med ISO 9296. Nivåerna i den miljö där datorn är placerad kan skilja sig p.g.a. rummets beskaffenhet och andra ljudkällor. Nivåerna anger en övre gräns som många datorer inte uppnår.

# Golvmodellen

## Mått

- Höjd: 492 mm
- Bredd: 200 mm
- Djup: 445 mm

## Vikt

- Minsta levererade konfiguration: 15 kg
- Största konfiguration: 17,3 kg

## Miljö

- Lufttemperatur:
  - När datorn är på: 10 till 32 °C
  - När datorn är avstängd: 10 till 43 °C
- Luftfuktighet:
  - När datorn är på: 8 till 80 %
  - När datorn är avstängd: 8 till 80 %
- Maximal höjd över havet: 2 134 m

## Strömförsörjning

- Ingående ström med sinusform (50 till 60 Hz) krävs
- Ingående spänning:
  - I det låga intervallet:
    - Min: 90 V växelström
    - Max: 137 V växelström
    - Spänningsomkopplarens läge: 115 eller 115 V
  - I det höga intervallet:
    - Min: 180 V växelström
    - Max: 265 V växelström
    - Spänningsomkopplarens läge: 230 eller 230 V
  - Inmatning kVA, ungefärligt:
    - Minsta levererade konfiguration: 0,08 kVA
    - Största konfiguration: 0,51 kVA

**Anm:** Strömförbrukning och värmeavgivning beror på antalet installerade tillbehör och vilka inställningar du använder för strömreglering.

## Värmeavgivning

- Uppskattad värmeavgivning i watt:
  - Minsta konfiguration: 70 watt
  - Största konfiguration: 285 watt

## Luftgenomströmning

- Ungefär 0,56 kubikmeter/minut

## Ljudavgivning

- Genomsnittlig ljudnivå:
  - Sittande vid datorn:
    - Vilande: PC 300PL - 33 dBA
    - PC 300GL - 36 dBA
    - Vid användning: PC 300PL - 35 dBA
    - PC 300GL - 37 dBA
  - Stående 1 m från datorn:
    - Vilande: PC 300PL - 29 dBA
    - PC 300GL - 30 dBA
    - Vid användning: PC 300PL - 32 dBA
    - PC 300GL - 33 dBA
  - Övre gräns för ljudnivå:
    - Vilande: PC 300PL - 4,5 bel
    - PC 300GL - 4,7 bel
    - Vid användning: PC 300PL - 4,8 bel
    - PC 300GL - 4,9 bel

**Anm:** De här nivåerna är uppmätta i kontrollerade akustiska miljöer i enlighet med de anvisningar som anges i American National Standards Institute (ANSI) S12.10 och ISO 7779 och rapporteras i enlighet med ISO 9296. Nivåerna i den miljö där datorn är placerad kan skilja sig p.g.a. rummets beskaffenhet och andra ljudkällor. Nivåerna anger en övre gräns som många datorer inte uppnår.



---

## Kapitel 2. Installera datorn

Det här avsnittet beskriver hur du ansluter datorns kablar och hur du startar datorn.

### Innan du börjar

Läs "Säkerhetsanvisningar" på sidan ix innan du installerar datorn.

Du behöver följande:

- Dator
- Datorns nätkabel
- Tangentbord
- Mus
- Bildskärm (säljs separat med signal- och nätkablar)

Kontakta inköpsstället om något saknas.

---

### Installera tillbehör?

Installera och starta datorn innan du installerar eventuella interna tillbehör (t.ex. minne eller adaptrar). Anvisningar om hur du installerar tillbehör finns i *Installing Options in Your PC Computer*.

Viktigt: Ställ in eventuella extra tillbehör enligt tillverkarens anvisningar innan du ansluter kablarna till dem.

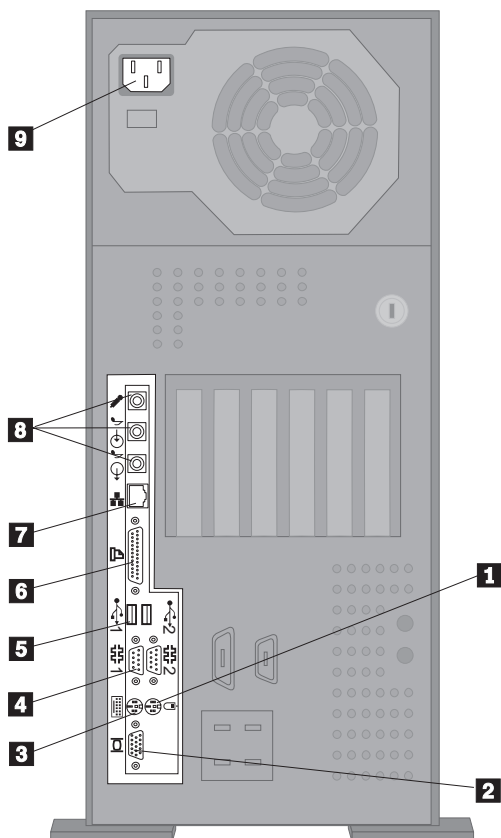
---

### Placera datorn

Se till att du har tillräckligt många jordade eluttag tillgängliga för dator, bildskärm och andra enheter. Placera datorn så att den inte riskerar att utsättas för fukt. Sörj för god ventilation genom att lämna ett tomt utrymme på 5 cm runt datorn.

I Kapitel 3, "Ordna arbetsplatsen" på sidan 27 finns tips om hur du placerar datorn så att du får en bekväm arbetsplats.

## Installera datorn (golvmodellen)



Mus **1**

Bildskärm **2**

Tangentbord **3**

Seriell enhet/Modem **4**

USB-port **5**

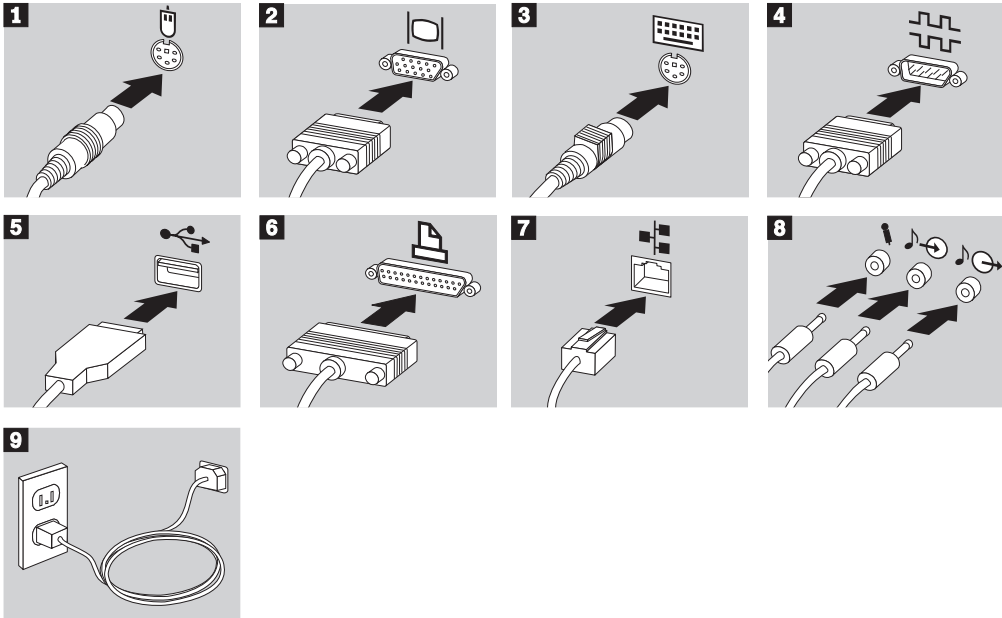
Parallellskrivare **6**

Ethernet **7**

Ljud (mikrofon, Line ut,  
line in) **8**

Nätkabel **9**

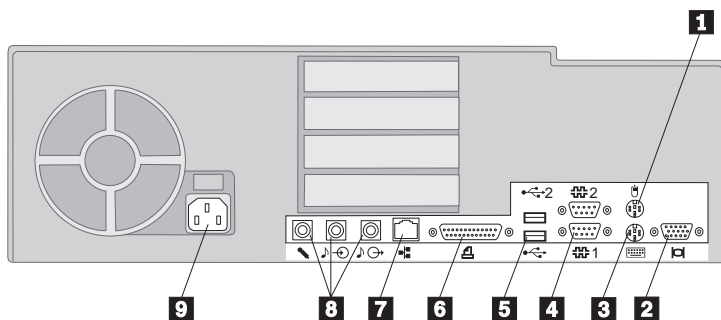




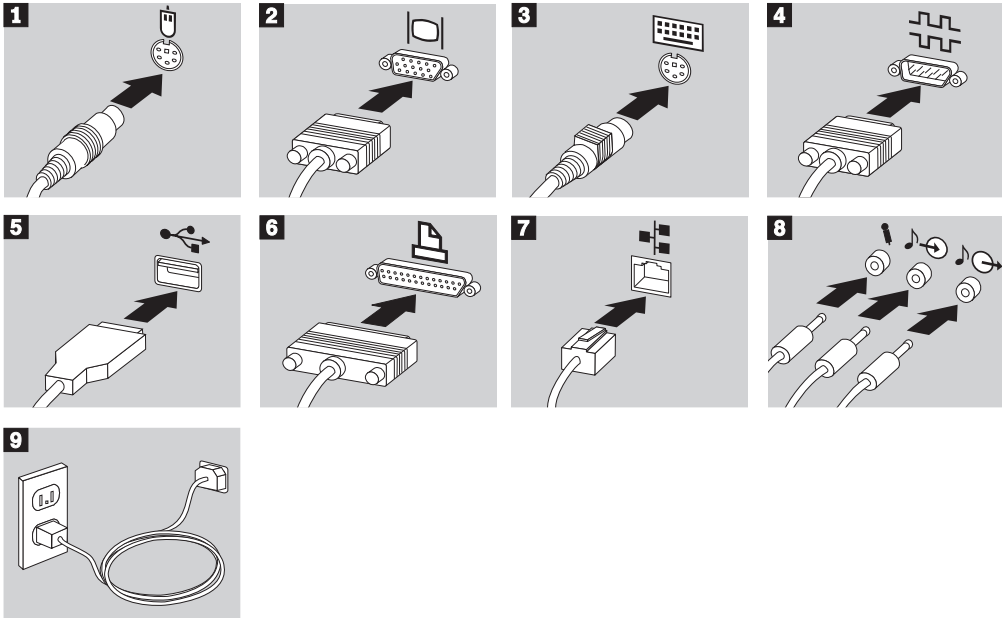
### Viktig information:

- Om det sitter en etikett över datorns elkontakt tar du bort den. Anslut nätkablarna till dator, bildskärm och andra enheter innan du sätter i kontakterna i jordade eluttag.
- När nätkabeln först ansluts startar datorn under ett par sekunder för att därefter stängas av. Detta är normalt.
- I vissa fall stängs inte datorn av omedelbart när strömbrytaren trycks in. Håll i så fall strömbrytaren intryckt tills datorn stängs av.

## Installera datorn (bordsmodellen)



- 1** Mus
- 2** Bildskärm
- 3** Tangentbord
- 4** Seriell enhet/Modem
- 5** USB-port
- 6** Parallelskrivare
- 7** Ethernet
- 8** Ljud (mikrofon, linje ut, linje in)
- 9** Nätkabel

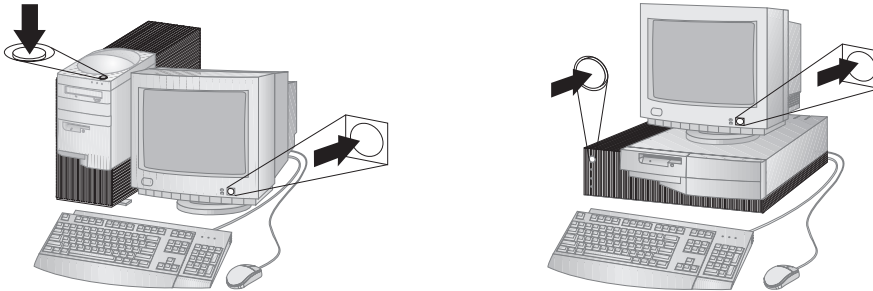


### Viktig information:

- Om det sitter en etikett över datorns elkontakt tar du bort den. Anslut nätkablarna till dator, bildskärm och andra enheter innan du sätter i kontakterna i jordade eluttag.
- När nätkabeln först ansluts startar datorn under ett par sekunder för att därefter stängas av. Detta är normalt.
- I vissa fall stängs inte datorn av omedelbart när strömbrytaren trycks in. Håll i så fall strömbrytaren intryckt tills datorn stängs av.

---

## Starta datorn

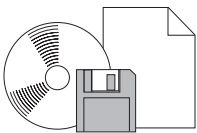


Innan du startar datorn ska du sätta på bildskärmen och annan kringutrustning. En logotyp visas på skärmen och datorn utför några korta självttest. När testen är utförda och inga fel påträffats piper datorn en gång, logotypskärmen försvinner, BIOS läses in och programvaran läses in (i datorer med förinstallerad programvara).

**Anm:** Om du misstänker att något är fel går du till Kapitel 7, "Felsökning" på sidan 103.

---

## Avsluta installationen



Datorn har ett unikt ID-nummer (serie- och modell/typnummer) som du kan behöva om du måste lämna datorn till service. Se vidare i Bilaga A, "Anteckningar" på sidan 149.

Se "Övrig dokumentation" på sidan xv angående andra källor till information om datorn.

Information om IBM-installerade program hittar du i *Datorns förinstallerade program* i programpaketet. Ytterligare program och drivrutiner finns på CDn *Ready-to-Configure* eller *Software Selections* och i vissa fall på andra CD-skivor och disketter. Om du installerar något annat operativsystem i datorn är det viktigt att du även installerar drivrutinerna till det operativsystemet. Installationsanvisningar levereras tillsammans med disketterna eller CD-skivan eller finns i README-filer på dessa.

---

## Kapitel 3. Ordna arbetsplatsen

För att du ska kunna arbeta så bra som möjligt med datorn bör utrustningen och platsen där du arbetar vara ordnade för att passa dig och arbetsuppgiften. Det är viktigt att du sitter bekvämt, att du har rätt belysning och ventilation och att det finns eluttag tillgängliga vid arbetsplatsen.

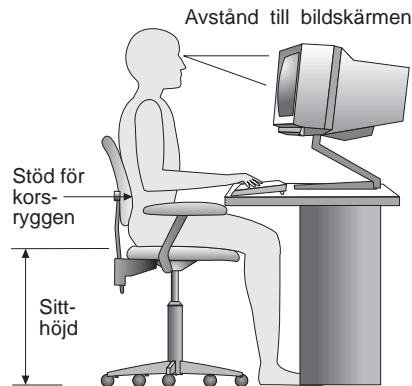
---

### Arbeta bekvämt

Det finns inte någon allmängiltig lösning på ergonomi framför datorn, men om du följer råden här kan du säkert hitta sittställningar som passar dig.

Om du sitter för länge i samma arbetsställning kan musklerna bli trötta. Se därför till att du har en bra stol. Ryggstödet och sitsen bör vara justerbara och ge ett bra stöd. Om stolen har böjd framkant undviker du onödigt tryck mot lårens undersida. Ställ in sitsen så att du har båda fötterna på golvet. Knävecken ska befinna sig en aning högre upp än stolsitsen.

När du använder tangentbordet ska du kunna hålla underarmarna parallellt med golvet och handlederna i en bekväm, avslappnad ställning. Se till att du arbetar avspänt så att du inte spänner axlar eller händer och fingrar. Du kan ändra tangentbordets lutning genom att ändra tangentbordsstöden.



Ställ in skärmen så att dess överkant är i höjd med eller strax under ögonnivå. Placera bildskärmen på lämpligt avstånd, vanligen mellan 50 och 60 cm bort och ställ den så att du kan arbeta utan att vrida dig.

---

## Reflexer och ljus

Placera bildskärmen så att reflexer och speglingar från belysning, fönster och andra ljuskällor minskas. Ställ bildskärmen vinkelrätt mot fönster och andra ljuskällor om det är möjligt. Du kan behöva minska omgivningsljuset genom att släcka eventuella taklampor eller använda glödlampor med lägre watt-tal. Om du ställer bildskärmen i närheten av ett fönster kan du skärma av dagsljuset med hjälp av gardiner eller persienner. Du kan behöva reglera skärmens ljusstyrka och kontrast allteftersom ljusförhållandena ändras under dagen.

Om störande reflexer inte går att undvika och ljuset inte kan ändras kan du placera ett antireflexfilter över skärmen. Eftersom sådana filter kan påverka skärmbilden bör du dock först försöka få bort reflexerna med andra metoder.

Damm kan ge störande reflexer och påverka skärmbilden. Torka av bildskärmen regelbundet med en mjuk trasa fuktad med ett rengöringsmedel utan slipmedel.

---

## Ventilation

Datorn och bildskärmen avger värme. Datorn har ventilationsgaller där kall luft strömmar in och varm luft ut. Bildskärmen avger värme via ventilationsöppningar. Om du täcker för ventilationsöppningarna kan utrustningen skadas genom överhettning. Placera datorn och bildskärmen så att inte ventilationsöppningarna blockeras. Fem cm brukar vara tillräckligt. Se också till att ventilationen inte är riktad mot någon annan.

---

## Eluttag och kablar

Var du kan installera datorn beror bl.a. på eluttagens placering och längden på nätkablarna till skärm, skrivare och andra enheter.

När du ordnar din arbetsplats bör du tänka på följande:

- Undvik att använda förlängningskablar. Anslut om möjligt nätkabeln direkt till ett vägguttag.
- Håll nätkablar borta från gångar och andra utrymmen där man kan snubbla över dem.

Mer information om nätkablar finns i "Nätkablar" på sidan 173.

## Kapitel 4. Använda datorn

I det här kapitlet finns information som kan hjälpa dig i den dagliga användningen av datorn. Det innehåller såväl beskrivningar av hur du startar och stänger av datorn som information om hur du använder funktionerna för ljud, video, systemadministration och säkerhet.

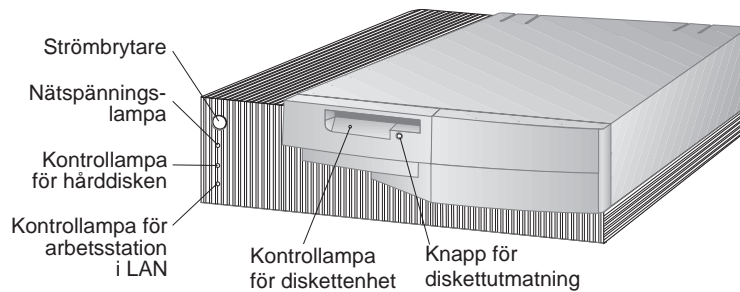
---

### Reglage och kontrollampor

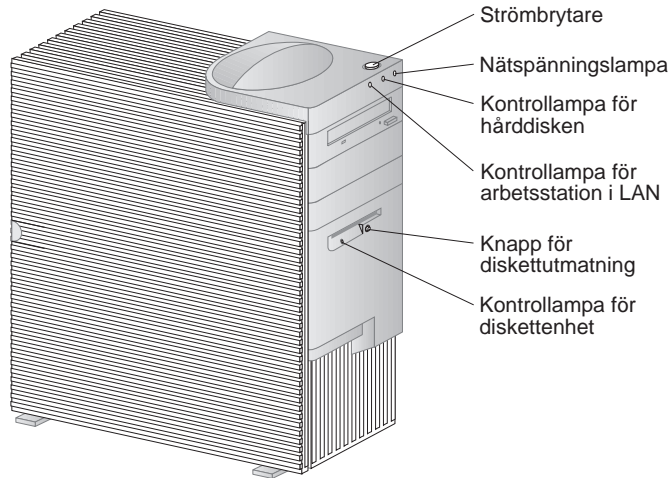
Börja med att titta på datorns framsida. Knapparna är reglage som har speciella uppgifter, det finns t.ex. en knapp som slår på strömmen till datorn. Lamporna är kontrollampor som talar om när en viss funktion används, t.ex. diskettenheten.

**Anm:** Om datorn har en förinstallerad CD-ROM-enhet finns det även reglage och kontrollampor för denna. Det finns mer information i "Använda en CD-ROM-enhet" på sidan 40

Bilderna nedan visar reglagen och kontrollamporna på båda modellerna. På nästa sida beskrivs kontroll- och statuslamporna.



Bordsmodellen



Golvmodellen

Den här listan beskriver datorns olika reglage och kontrollampor.

- **Strömbrytare:** Du sätter på och av datorn med den här strömbrytaren. Stäng inte av datorn om någon av kontrollamporna för hårddisken eller diskettenheten lyser.
- **Anm:** Det räcker vanligen att du trycker en gång på strömbrytaren. I vissa fall kanske datorn inte stängs av direkt när du trycker på strömbrytaren. Håll i så fall strömbrytaren intryckt i ungefär fem sekunder, så stängs datorn av.
- **Nätspänningslampa:** Kontrollampan tänds när du slår på strömmen till datorn.
- **Kontrollampa för hårddisken:** När den här lampan är tänd betyder det att datorn läser från eller skriver på hårddisken eller att hårddiskens läs- och skrivhuvuden flyttas.
- **Kontrollampa för arbetsstation i LAN:** Den här lampan visar att det pågår nätverksaktivitet. Den finns bara på modeller med inbyggda Ethernet-funktioner.
- **Diskettutmatningsknapp:** Tryck på den här knappen när du vill ta ut en diskett ur enheten.
- **Diskettenhetens kontrollampa:** När den här lampan lyser betyder det att diskettenhetens skriv- och läshuvuden håller på att flyttas eller att datorn läser från eller skriver på en diskett.



---

## Starta datorn - PC 300GL

### Innan du börjar installera

Notera följande:

- När nätkabeln först ansluts kan datorn verka starta under ett par sekunder för att därefter stängas av. Det här är normalt och aktiverar datorns självinitering.
- Vad som händer när du startar datorn beror på inställningarna i konfigureringsprogrammet. I avsnittet "Inställningar som påverkar startproceduren" på sidan 35 finns mer information.

### Så här startar du PC 300GL:

1. Starta alla enheter som är anslutna till datorn.
2. Tryck en gång på datorns strömbrytare. Om du inte har ändrat inställningarna i konfigureringsprogrammet, inte ens ändrat lösenordet, händer följande:<sup>2</sup>
  - Grafik-BIOS initieras.
  - IBM-logotypen visas på skärmen.
  - Datorns självttest (POST) genomförs. Om självtestet upptäcker ett fel hörs flera ljudsignaler (eller ingen signal alls) och ett felmeddelande visas på skärmen. Om självtestet inte hittar något fel hörs en ljudsignal. Anteckna eventuella felkoder och beskrivningar och ta reda på vad felet kan bero på genom att gå till Kapitel 7, "Felsökning" på sidan 103.
  - Du får möjlighet att starta konfigureringsprogrammet (genom att trycka på F1) eller köra ett snabbt självttest (genom att trycka på Esc).
3. Det hörs en ljudsignal och så visas operativsystemets startskärm eller ett tillämpningsprogram.

---

<sup>2</sup> Om du har ändrat inställningar för funktioner (t.ex. för lösenord eller startordningen) i konfigureringsprogrammet finns viktig information i "Inställningar som påverkar startproceduren" på sidan 35.

---

## Starta datorn - PC 300PL

### Innan du börjar installera

Notera följande:

- När nätkabeln först ansluts kan datorn verka starta under ett par sekunder för att därefter stängas av. Det här är normalt och aktiverar datorns självinitering.
- Vad som händer när du startar datorn beror på inställningarna i konfigureringsprogrammet. I avsnittet "Inställningar som påverkar startproceduren" på sidan 35 finns mer information.
- Om du tänker starta datorn via ett nätverk går du till "Starta datorn via ett nätverk" på sidan 36.

### Så här startar du PC 300PL:

1. Starta alla enheter som är anslutna till datorn.
2. Tryck en gång på datorns strömbrytare. Om du inte har ändrat inställningarna i konfigureringsprogrammet händer följande:
  - Grafik-BIOS installeras.
  - IBM-logotypen visas på skärmen.
  - Datorns självttest (POST) genomförs. Om självttestet upptäcker ett fel hörs flera ljudsignaler (eller ingen signal alls) och ett felmeddelande visas på skärmen. Anteckna eventuella felkoder och beskrivningar.
  - Du får möjlighet att starta konfigureringsprogrammet (genom att trycka på F1) eller köra ett snabbt självttest (genom att trycka på Esc).
  - Om du har en SCSI-modell installeras BIOS för SCSI.
3. En DHCP-beställning (Dynamic Host Configuration Protocol) skickas till nätverket. Därefter händer något av följande:
  - Om datorn är rätt ansluten till nätverket tilldelar DHCP-servern datorn en IP-adress och sedan läses en startavbildning in i datorn.
  - Om DHCP-beställningen misslyckas visas följande meddelande:

---

<sup>3</sup> Om du har ändrat inställningar för funktioner (t.ex. för lösenord eller startordning) i konfigureringsprogrammet finns viktig information i "Inställningar som påverkar startproceduren" på sidan 35.

No IP address found for DHCP or BOOTP

och operativsystemet och tillämpningsprogrammen läses in från hårddisken.

- Om du inte har anslutit en Ethernet-kabel till datorns Ethernet-kontakt visas följande meddelande:

Media test failed; check cable

och operativsystemet och tillämpningsprogrammen läses in från hårddisken.

## Startordning

I linje med IBMs målsättning att utforma persondatorer som underlättar kommunikation och administration i nätverk, har datorn en förinställd startordning som innebär att den automatiskt skickar en DHCP-beställning när den startar. Den här funktionen gör det enklare för nätverksadministratören att konfigurera och hantera datorerna med hjälp av program för nätverksadministration som IBM LANClient Control Manager (se "Information för nätverksadministratörer" på sidan 34).

Den förinställda startordningen fungerar så att när du startar datorn med Ethernet-kabeln ansluten och utan startdiskett i diskettenheten skickar datorn en DHCP-beställning via nätverket. Om DHCP-beställningen lyckas, tilldelas datorn en IP-adress och operativsystem och annan programvara läses in.

PC 300PL levereras med följande förinställda startordning:

|                     |                  |
|---------------------|------------------|
| Första startenheten | [Diskettenheten] |
| Andra startenheten  | [Nätverket]      |
| Tredje startenheten | [Hårddisken]     |
| Fjärde startenheten | [Avaktiverad]    |

Om du vill ändra startordningen, t.ex. ta bort nätverket, går du till "Ange startordning" på sidan 74.

**Anm:** Ovanstående startordning är inte den *förvalda* startordningen för datorn. Om du ändrar inställningarna i konfigureringsprogrammet till standardinställningarna ändras alltså ovanstående inställningar.

Om du läser in standardinställningarna eller flyttar lösenordsbygeln blir startordningen följande:

|                     |                  |
|---------------------|------------------|
| Första startenheten | [Diskettenheten] |
| Andra startenheten  | [Hårddisken]     |
| Tredje startenheten | [Nätverket]      |
| Fjärde startenheten | [Avaktiverad]    |

Datorn har även funktioner för RPL (Remote Program Load), som du kan välja istället för DHCP för att fjärrstarta datorn. Det finns mer information i "Inbyggda nätverksprotokoll" på sidan 51

## **Information för nätverksadministratörer**

IBM LANClient Control Manager (LCCM) är en ny programvarugeneration för PC-administration för Windows NT-servrar. LCCM är ett lättanvänt serverprogram med grafiskt gränssnitt som förenklar konfigurering och hantering av IBMs persondatorer i ett nätverk. Mer information om LCCM finns på följande webbplats:

<http://www.ibm.com/pc/us/desktop/lccm/>

---

## Inställningar som påverkar startproceduren

Inställningar i konfigureringsprogrammet för följande funktioner kan påverka datorns startprocedur:

- Startalternativ, t.ex. startordning, status vid maskinstart, självtestet POST (Power-on Self-Test).
- Säkerhetsalternativ, t.ex. lösenord för administratör och för maskinstart. Mer information finns i "Säkerhetsfunktioner" på sidan 87, "Använda lösenord för maskinstart" på sidan 67 och "Använda ett administratörlösenord" på sidan 71.

Mer information om de här inställningarna finns i Kapitel 5, "Använda konfigureringsprogrammet" på sidan 61.

### Viktigt

Om **Självtest (POST)** har inställningen *Grundlig* visas information om minneskonfigurationen och testresultaten i bildskärmens övre vänstra hörn. Alternativ för att köra en snabbtest eller för att accessa konfigureringsprogrammet visas längst ned till vänster på skärmen. Snabbt självtest är standard.

**Anm:** Det tillgängliga minnet som visas kan vara något mindre än förväntat beroende på BIOS-skuggning i RAM-minnet.

Om POST avslutas utan att några problem upptäcks visas den första skärmen i operativsystemet eller tillämpningsprogrammet (om du inte använder lösenord för maskinstart). Om du har ställt in ett lösenord för maskinstart uppmanas du att skriva lösenordet. Du måste skriva lösenordet för att startbilden för operativsystemet eller ett tillämpningsprogram ska visas på skärmen.

Om **Status vid maskinstart** är *Aktiverat* och POST upptäcker ett problem hörs flera ljudsignaler eller ingen ljudsignal alls. I de flesta fall visas en felkod längst upp till vänster på skärmen och i vissa fall beskrivs också felet bredvid koden. (Ibland kan flera felkoder och beskrivningar visas på skärmen.) Om du vill veta mer om vad som har lett till felmeddelandet och vilken åtgärd du bör vidta går du till avsnitten "Åtgärda felmeddelanden från självtest" på sidan 105 och "Meddelanden från självtest" på sidan 108.

Om du har aktiverat alternativet Status vid maskinstart och det inte hörs någon ljudsignal alls under självtestet, går du till "Felsökningstabeller" på sidan 126. Du kanske måste lämna in datorn på service.

---

## Starta datorn via ett nätverk

Datorn kan anropas och fjärrstartas via ett nätverk om nätverksanslutningen är konfigurerad för den inbyggda Ethernet-adaptorn eller för en nätverksadapter med funktionen start vid anrop från LAN (Wake on LAN).<sup>4</sup>

Mer information finns i "Start vid anrop från LAN-adapter" på sidan 48 och "Ange startordning" på sidan 74.

---

## Stänga av datorn

Det är viktigt att du stänger av datorn på rätt sätt. Då riskerar du inte att förlora data eller att dina program skadas. Anvisningar finns i dokumentationen till operativsystemet.

En del operativsystem har funktioner för att stänga av datorn automatiskt efter att operativsystemet har avslutats. Om du har inte har aktiverat den här inställningen måste du själv stänga av strömmen till datorn genom att trycka på strömbrytaren.

### Viktigt

Notera följande:

- Om du tänker starta om datorn ska du inte använda tangentkombinationen **Ctrl+Alt+Del** medan operativsystemet är igång. Följ istället anvisningarna för att avsluta operativsystemet och stäng sedan av datorn genom att trycka på strömbrytaren. Vänta några sekunder tills alla kontrollampor är släckta och starta sedan om datorn.
- Det räcker vanligen att du trycker en gång på strömbrytaren. I vissa fall kanske datorn inte stängs av. Håll i så fall ned strömbrytaren i ungefär fem sekunder, så stängs datorn av.

---

<sup>4</sup> Inbyggd Ethernet-anslutning är standard bara för vissa modeller.

---

## Använda musen

Musen är en enhet som du använder för att peka på och välja objekt på datorns skärm. Datorn levereras med en mus med två knappar eller med en IBM ScrollPoint-mus. ScrollPoint-musen har två knappar och en *styrpinne* som du kan använda för att flytta runt i ett dokument utan att använda rullningslisterna (se "Använda ScrollPoint-musen" på sidan 38).

Musen som följer med datorn ansluts med en kabel till musporten på datorns baksida.

**Anm:** Du kan också använda en mus som är gjord för att anslutas till en seriell port eller till en USB-port.

## Grunderna i att använda musen

Det här avsnittet förklarar hur du använder en mus med två knappar. Om datorn levereras med en ScrollPoint-mus läser du det här avsnittet och även "Använda ScrollPoint-musen" på sidan 38.

**Anm:** Om du aldrig har använt en mus tidigare kan det kännas lite ovant i början. Efter lite träning kommer det dock att gå lätt.

Musen placeras bredvid tangentbordet på en plan yta eller på en *musmatta*. En musmatta är en mjuk dyna som du kan köpa hos de flesta datoråterförsäljare. Det är viktigt att använda musen på en plan, slät yta eftersom musen har en rörlig kula på undersidan. I de flesta operativsystem kan du ändra inställningarna för musknapparna mellan högerhänt och vänsterhänt användning. Musen som följer med datorn har två knappar. När den är konfigurerad för högerhänta användare används den vänstra musknappen för de vanligaste åtgärderna. När en mus med två knappar är konfigurerad för vänsterhänta användare används den högra musknappen för de vanligaste åtgärderna. Mer information finns i dokumentationen till operativsystemet.

Du använder musen genom att flytta den i olika riktningar på ett plant underlag utan att lyfta den. När du ser ett objekt som du vill arbeta med (välja) flyttar du helt enkelt pekaren till det objektet på skärmen. (Det kallas för att *peka på* objektet.) Sedan trycker du på vänster eller höger musknapp en gång. (Det kallas för att *klicka*.)

I dokumentationen som följde med dina program hittar du mer information om hur du använder musen med respektive program. I en del program fungerar bara en musknapp och i andra kan du använda två eller tre. Trots de här skillnaderna är en del grundläggande principer gemensamma.

|                     |   |
|---------------------|---|
| <b>Peka</b>         | Flytta musen så att pekaren placeras på ett alternativ.   |
| <b>Klicka</b>       | Tryck ned och släpp musknappen en gång.   |
| <b>Dubbelklicka</b> | Tryck ned och släpp musknappen snabbt två gånger.   |
| <b>Dra</b>          | Peka på ett objekt, tryck på musknappen och håll ned den medan du flyttar musen så att objektet flyttas till en ny plats. |
| <b>Släppa</b>       | När du har dragit objektet till en ny plats släpper du musknappen.  |

## Använda ScrollPoint-musen

En del datormodeller levereras med en IBM ScrollPoint-mus. Den har alla standardfunktionerna och du kan använda den för att peka och markera objekt på skärmen. ScrollPoint-musen har dessutom en styrpinne som du kan använda för att rulla skärmbilden i valfri riktning utan att använda rullningslisterna. Den här funktionen är särskilt praktisk när du bläddrar i webbsidor, stora dokument och kalkylblad.

Om datorn levereras med förinstallerad programvara är drivrutinerna för ScrollPoint-musen redan installerade på hårddisken. Dessutom ingår programvara som du kan använda för att programmera musens knappar och styrpinne för olika funktioner, t.ex. för att

- zooma - du kan öka eller minska bildens storlek
- använda HyperJump och CyberJump, som aktiverar en popupmeny med verktyg och genvägar

Mer information om programmering av knappar och styrpinne finns i onlinedokumentationen som följer med programmet. Du kan också få information om ScrollPoint-musen på webben på adressen:

<http://www.ibm.com/pc/us/ibmhome/scrollpoint/>



---

## Använda ljudfunktioner

**Anm:** Följande information gäller alla PC 300PL- och PC 300GL-datorer som har förinstallerade ljudadapttrar.

Med hjälp av datorns ljudfunktion kan du spela upp och spela in ljud och musik. Ljudstyrenheten kan hantera SoundBlaster-tillämpningar och är kompatibel med Microsoft Windows ljudsystem. På datorns baksida finns följande portar. Ljudportarna är 3,5 mm telekontakter.

- **Mikrofon** eller **MIC**: Den här porten används för att ansluta en mikrofon till datorn när du vill spela in ljud. Porten kan också användas av program för taligenkänning.

**Anm:** Om det uppstår störningar eller rundgång från högtalarna vid inspelningen kan du prova att minska inspelningsvolymen för mikrofonen.
- **Ljudingång** eller **LINE IN**: Den här porten kan ta emot ljudsignaler från en extern enhet (t.ex. en CD-spelare eller stereoanläggning) så att ljudet kan lagras på hårddisken. (Använd operativsystemets programvara för ljudmixning när du ställer in nivån på det inkommande ljudet.)
- **Ljudutgång** eller **LINE OUT**: Från den här porten sänds ljudsignaler från datorn till externa enheter, t.ex. stereohögtalare med inbyggda förstärkare, hörlurar, multimedie-keyboard, eller till ljudingången i en ljudanläggning.
- **Spel/MIDI-port** (enbart PC 300GL-modeller) för anslutning av en spelstyrenhet, t.ex. en styrspak, eller ett musikinstrument, t.ex. ett elektroniskt keyboard. (Du kanske behöver en särskild adapterkabel till enheter av det här slaget. Mer information finns i dokumentationen till respektive enhet.)

**Anm:** Den interna högtalaren i datorn avaktiveras när en extern högtalare ansluts till datorns linjeutgång.

Hur du spelar in och spelar upp ljud varierar beroende på vilket operativsystem du har. Du kan läsa mer i operativsystemets dokumentation.

---

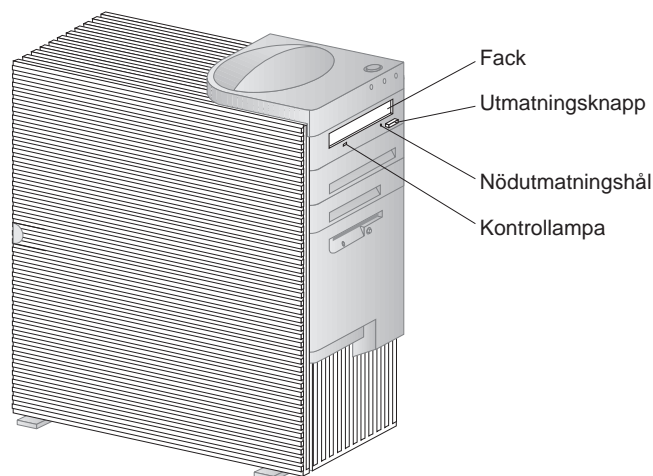
## Använda en CD-ROM-enhet

En del modeller har en förinstallerad CD-ROM-enhet. CD-ROM står för *compact disc read-only memory* och är en teknik som ger snabb tillgång till stora informationsmängder. CD-skivor kan lagra mer än 650 MB data, t.ex. de mycket stora filer som behövs för ljud, stillbilder, videofilmer, grafik och animerad grafik. En CD-ROM-enhet kan spela upp eller läsa informationen på en CD-skiva, men den kan inte skriva information på skivan. I CD-ROM-enheter används standard-CD på 12 cm (4,75 tum).

Följ de här allmänna råden när du använder CD-enheten:

- Ställ inte enheten där den riskerar att utsättas för
  - höga temperaturer
  - hög fuktighet
  - mycket damm
  - mycket vibrationer eller plötsliga stötar
  - ojämnt underlag
  - direkt solljus
- Försök inte sätta in något annat än CD-skivor i enheten.
- Innan du flyttar datorn måste du ta ut CD-skivan från enheten.

Följande bild visar hur frontplattan på golvmodellens CD-ROM-enhet ser ut. Bordsmodellens CD-ROM-enhet har ungefär samma funktioner.



**Anm:** Om du har installerat CD-ROM-enheten själv och behöver ytterligare information läser du den dokumentation som följde med enheten.

## Hantera en CD-skiva

Så här hanterar du CD-skivor:

- Håll CD-skivan i dess kanter. Rör inte vid skivans yta.
- Om du ska ta bort damm eller fingeravtryck torkar du av CD-skivan från mitten och utåt. Torka inte av skivan med cirkelformade rörelser. Det kan orsaka dataförlust.
- Skriv inte på skivan och fäst inga papperslappar på den.
- Repa eller märk inte skivan.
- Förvara inte skivan i direkt solljus.
- Rengör inte skivan med thinner eller andra rengöringsmedel.
- Tappa eller böj inte skivan.

## Sätta in en CD-skiva

Så här sätter du in skivan i en CD-ROM-enhet:

1. Tryck på in-/utmatningsknappen. CD-facket glider ut ur enheten. (Tvinga aldrig upp CD-facket på CD-ROM-enheten manuellt.)
2. Placera skivan i facket med etiketten uppåt.
3. Stäng facket genom att trycka på in-/utmatningsknappen eller tryck helt enkelt försiktigt på facket. När facket stängs tänds kontrollampan på enhetens framsida för att ange att enheten används.
4. Du matar ut skivan genom att trycka på utmatningsknappen. När facket skjuts ut tar du försiktigt bort CD-skivan.
5. Stäng facket genom att trycka på in-/utmatningsknappen eller tryck helt enkelt försiktigt på facket.

**Anm:** Om facket inte matas ut ur enheten när du trycker på in-/utmatningsknappen kan du sätta in änden av ett gem i nödutmatningshålet som finns till vänster ovanför CD-ROM-enhetens kontrollampa.

## Sätta in en CD-skiva i en bordsmodell som är placerad upprätt

Anvisningarna i det här avsnittet gäller bordsmodeller som är placerade upprätt. Om du har en bordsdator och inte har placerat den upprätt följer du anvisningarna i "Sätta in en CD-skiva" på sidan 41 när du använder CD-ROM-enheten.

**Anm:** Om du placerar bordsmodellen upprätt bör du använda ett golvställ så att datorn inte överhettas. Du kan skaffa ett golvställ som tillhör från IBM. Mer information finns på webben på adressen:

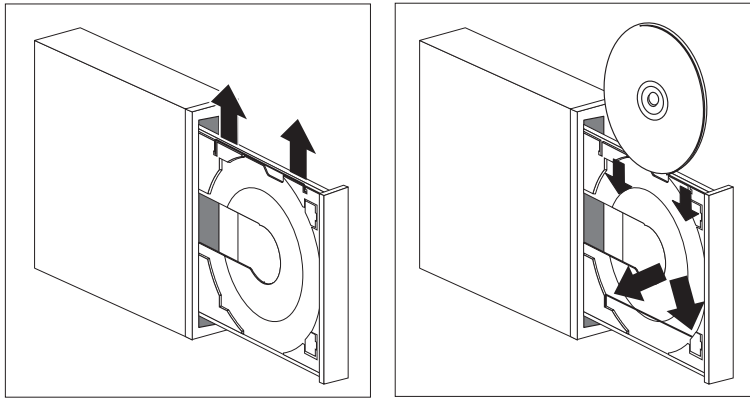
<http://www.ibm.com/pc/us/options/>

I en bordsdator som är placerad upprätt befinner sig CD-ROM-enheten på datorns sida. För att CD:n ska sitta stadigt i CD-ROM-enheten måste du använda de särskilda stödordningar som följde med enheten, t.ex. klämmor eller en stödvajer.

Det finns flera typer av CD-ROM-enheter som kan användas i datorn. De fungerar på ungefär samma sätt men stödordningarna kan vara olika. Följ anvisningarna på följande sidor för den typ av CD-ROM-enhet som du har.

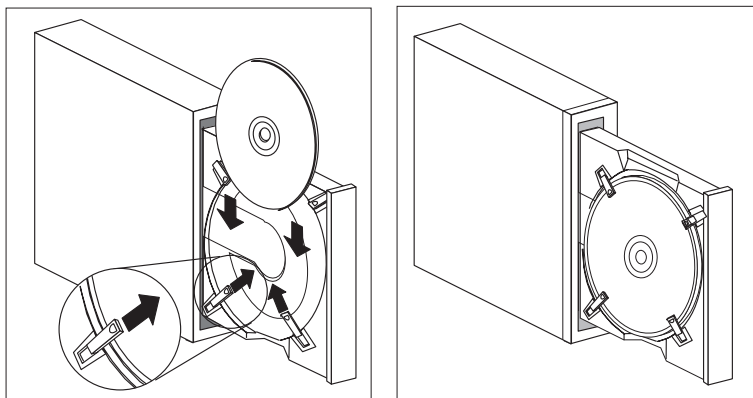
**Anm:** Om facket inte matas ut ur enheten när du trycker på in/utmatningsknappen kan du sätta in änden av ett gem i nödutmatningshålet som finns till vänster ovanför CD-ROM-enhetens kontrollampa.

- Så här sätter du i en CD i en CD-ROM-enhet med stödvajer:
  1. Tryck på in-/utmatningsknappen. CD-facket glider ut ur enheten. (Tvinga aldrig upp CD-facket på CD-ROM-enheten manuellt.)
  2. Leta reda på vajern som finns i fackets högra kant.
  3. Dra försiktigt i vajern tills du kan lösgöra ändarna.
  4. Leta reda på de två hålen nära fackets kant. (Det ena hålet finns i utskärningen längst in i facket, det andra i en fjädrande hållare längst ut i facket.)
  5. Fäst vajern i det inre hålet och dra sedan i den tills du kan fästa den andra änden i den fjädrande hållaren. När vajern är rätt isatt är den parallell med fackets kant ungefär två centimeter från ytterkanten.



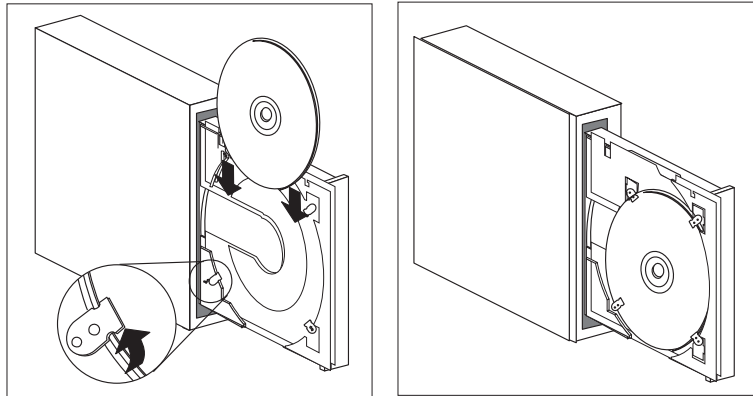
6. Den fjädrande hållaren gör att du kan lyfta upp stödvajern när du sätter i en CD-skiva och sedan låta vajern hålla skivan på plats. Stäng facket genom att trycka på in-/utmatningsknappen eller tryck helt enkelt försiktigt på facket. När facket stängs tänds kontrollampan på enhetens framsida för att ange att enheten används.
7. Du matar ut CD-skivan genom att trycka på utmatningsknappen. När facket skjutits ut tar du försiktigt bort CD-skivan. (Om vajern är utfälld faller du in den när du ska ta bort CDn.)
8. Stäng facket genom att trycka på in-/utmatningsknappen eller tryck helt enkelt försiktigt på facket.

- Så här sätter du i en CD i en CD-ROM-enhet med skjutbara klämmor:
  1. Tryck på in-/utmatningsknappen. CD-facket glider ut ur enheten. (Tvinga aldrig upp CD-facket på CD-ROM-enheten manuellt.)
  2. Skjut fackets två nedre klämmor utåt.
  3. Placera CD-skivan i facket (med etiketten vänd utåt) under de två nedre klämmorna.



4. Stäng facket genom att trycka på in-/utmatningsknappen eller tryck helt enkelt försiktigt på facket. När facket stängs tänds kontrollampan på enhetens framsida för att ange att enheten används.
5. Du matar ut CD-skivan genom att trycka på utmatningsknappen. När facket skjutits ut skjuter du tillbaka klämmorna och tar bort CD-skivan.
6. Stäng facket genom att trycka på in-/utmatningsknappen eller tryck helt enkelt försiktigt på facket.

- Så här sätter du i en CD i en CD-ROM-enhet med vridbara klämmor:
  1. Tryck på in-/utmatningsknappen. CD-facket glider ut ur enheten. (Tvinga aldrig upp CD-facket på CD-ROM-enheten manuellt.)
  2. Vrid fackets två nedre klämmor.
  3. Placera CD-skivan i facket (med etiketten vänd utåt) under de två nedre klämmorna.



4. Stäng facket genom att trycka på in-/utmatningsknappen eller tryck helt enkelt försiktigt på facket. När facket stängs tänds kontrollampan på enhetens framsida för att ange att enheten används.
5. Du matar ut CD-skivan genom att trycka på utmatningsknappen. När facket skjuts ut vrider du tillbaka klämmorna och tar bort CD-skivan.
6. Stäng facket genom att trycka på in-/utmatningsknappen eller tryck helt enkelt försiktigt på facket.

---

## Använda grafikfunktioner

Datorn levereras med AGP SVGA-styrenhet. SVGA är en standard för att visa text och grafik på bildskärmar. Liksom andra grafikstandarder har SVGA funktioner för en mängd olika *grafiklägen*. Grafiklägen är olika kombinationer av inställningar för upplösning, svepfrekvens och antal färger som definieras av en grafikstandard för visning av text eller bilder. (Allmän information om grafiklägen finns i *Understanding Your Personal Computer*.)

| Upplösning  | Bitar per bildpunkt | Svepfrekvens (Hz)             |
|-------------|---------------------|-------------------------------|
| 640 x 480   | 8/15/16/32          | 60/72/75/85                   |
| 800 x 600   | 8/15/16/32          | 56/60/72/75/85                |
| 1024 x 768  | 8/15/16/32          | 43i <sup>5</sup> /60/70/75/85 |
| 1152 x 864  | 8/15/16             | 60/70/75/85                   |
| 1280 x 1024 | 8/15/16             | 43i/60/75/85                  |
| 1600 x 1200 | 8/15/16             | 48i/60/70/75/85               |

Datorn fungerar med lägen för 132 kolumner, dvs. VESA-lägena 109 och 10A. SVGA ger bilder med högre upplösning, snabbare svepfrekvens och fler färger än tidigare grafikstandarder (som t.ex. VGA). Samtidigt har SVGA funktioner för alla standard-VGA-lägen.

För att få bästa möjliga bild och reducera flimmer kan du behöva ändra bildskärmens upplösning och svepfrekvens. Du kan visa och ändra bildskärmsinställningarna med hjälp av inställningar i operativsystemet. Anvisningarna för detta finns i en README-fil på IBM *Ready-to-Configure* CD eller IBM *Software Selections* CD.

Mer information finns i dokumentationen till operativsystemet.

### Viktigt

Läs igenom informationen som följde med bildskärmen innan du ändrar några bildskärmsinställningar. Bildskärmen kan ta skada om du väljer en upplösning eller svepfrekvens som den inte kan hantera. Dokumentationen som följde med bildskärmen innehåller uppgifter om vilka upplösningar och svepfrekvenser som bildskärmen fungerar med. Om du behöver ytterligare information kontaktar du bildskärmstillverkaren.

---

<sup>5</sup> i betyder "interlaced"



Om du väljer den högsta svepfrekvensen som är noninterlaced minimeras flimmer på skärmen. Om bildskärmen är utformad i enlighet med VESA DDC-standard (DDC – Display Data Channel) är den förmodligen redan inställd på den högsta svepfrekvensen som bildskärmen och grafikstyrenheten kan hantera. Om du inte vet om bildskärmen följer DDC-specifikationerna kan du läsa i dokumentationen som följde med bildskärmen.

---

## Grafikdrivrutiner

För att kunna dra full nytta av grafikstyrenheten kräver vissa operativsystem och tillämpningsprogram speciella program, så kallade grafikdrivrutiner. De här drivrutinerna ger högre hastighet, högre upplösning, fler färger och flimmerfria bilder.

Grafikdrivrutinen finns på *Räddnings-CDn* som följer med datorn. Anvisningar om hur du installerar drivrutiner finns i *Software Selections* eller i README-filen för ditt operativsystem på CD-skivan *Ready-to-Configure*. IBM håller också de senaste versionerna av grafikdrivrutiner för alla IBM-tillverkade datorer tillgängliga på webben.

Om datorn har förinstallerade program från IBM är grafikdrivrutinerna redan installerade på hårddisken. Installationsanvisningarna i README-filen är dock bra att ha om du behöver installera om drivrutinerna, om du vill ändra upplösningen, antalet färger eller bildskärmsinställningarna eller om du behöver information om hur du får tag på och installerar uppdaterade drivrutiner.

---

## Använda systemadministrativa funktioner

**Anm:** Det här avsnittet är i första hand avsett för nätverksadministratörer men det innehåller också information som vanliga användare kan ha glädje av.

Det beskriver systemadministrativa funktioner som gör det möjligt för en administratör att övervaka och styra datorn via nätverket.

*Generell hanterbarhet* är en bra beskrivning av verktygen och programmen från IBM som gör det möjligt att fjärrstyra en dator via nätverket. Med hjälp av de här verktygen och program kan nätverksadministratören fjärrstyra datorerna i nätverket. I det här avsnittet får du veta mer om följande funktioner:

- Starta datorn
- Samla in systemadministrativ information om datorn
- Spåra, kontrollera och skydda datorutrustningen
- Läs in programvara i datorn

**Anm:** I vissa fall kan det behövas ytterligare maskin- eller programvara (från IBM eller andra tillverkare) för att helt kunna utnyttja vissa av de systemadministrativa funktionerna.

IBM Universal Manageability är namnet på en uppsättning verktyg som förenklar och automatiserar administrations- och supportfunktioner. Det blir t.ex. lättare att hålla reda på var utrustningen är placerad. Dessa avancerade PC-verktyg kostar inget extra för IBM PC-modeller. Du kan alltså minska den totala ägandekostnaden för nätverksanslutna datorer och istället lägga företagets viktigaste resurser på mer centrala aktiviteter.

## Start vid anrop från LAN-adapter

Nätverksadministratören kan använda funktionen Start vid anrop från LAN-adapter (Wake on LAN) för att starta datorn från en annan plats. När Start vid anrop från LAN används tillsammans med program för nätverksadministration som TME 10 kan många typer av funktioner, t.ex. dataöverföring, programuppdatering och POST/BIOS-uppdatering av datorn startas från en annan dator. Uppdateringen kan göras utanför vanlig arbetstid, vilket sparar tid och ger ökad effektivitet. Användarna behöver inte störas under normal arbetstid och LAN-trafiken begränsas så långt det är möjligt.

Funktionen Start vid anrop från LAN kan användas både på PC 300PL och på PC 300GL. PC 300PL har en inbyggd Ethernet-funktion med stöd för Wake on LAN (och för Alert on LAN). I båda modellerna kan nätverksadapterar med funktionen Wake on LAN installeras. Gå till *Installing Options in Your Personal Computer* för information om hur du installerar adapterarna.

**Anm:** Om datorn har inbyggd Ethernet-funktion kan du visa MAC-adressen (Media Access Control) i konfigureringsprogrammet.

## **LANClient Control Manager (LCCM)**

LANClient Control Manager är ett grafiskt, serverbaserat program som underlättar masshantering av datorer genom att möjliggöra obevakade installationer av operativsystem, fullständiga programavbildningar, drivrutiner och BIOS-uppdateringar på ett stort antal datorer. LCCM i kombination med Wake on LAN kan fjärrstarta din dator om den är avstängd och genomföra installationerna vid en tidpunkt då datorn inte används. Du som har köpt en IBM PC kan hämta LCCM via webben utan extra kostnad (förutom kostnaden för Internetanslutningen, naturligtvis).

Besök den här webbplatsen om du vill veta mer eller hämta programmet:  
<http://www.ibm.com/pc/us/desktop/lccm>

## **System Migration Assistant (SMA)**

System Migration Assistant (SMA) liknar en guide och innehåller funktioner med vars hjälp administratören kan fjärröverföra konfigurationer, profilinställningar, skrivardrivrutiner och filer från en PC, även en som inte är från IBM, till sådana IBM-system som har stöd för SMA. Du som har köpt en IBM PC kan hämta SMA via webben utan extra kostnad (förutom kostnaden för Internetanslutningen, naturligtvis).

Besök den här webbplatsen om du vill veta mer eller hämta programmet:  
<http://www.ibm.com/pc/us/software/sysgmt/products/sma>

## **Alert on LAN (meddela via LAN)**

**Anm:** Följande information gäller bara PC 300PL-modeller.

Datorn fungerar med funktionen Alert on LAN. Den här funktionen underrättar om ändringar i datorsystemet även när datorn är avstängd. Alert on LAN, i kombination med DMI och Wake on LAN, bidrar till hanteringen och övervakningen av datorns utrustning och program.

Funktionen Alert on LAN kan t.ex. rapportera om följande:

- Datorn har öppnats
- Interna komponenter i datorn har tagits bort
- Fel vid självtest vid start vid anrop från LAN-adapter
- Datorn har kopplats bort från nätverket eller elnätet

Alert on LAN kan integreras med programvara för nätövervakning, t.ex. LANDesk Client Manager och IBM Client Services för NetFinity Manager.

## DMI BIOS

Datorns BIOS (Basic Input Output System) fungerar tillsammans med gränssnittet DMI (Desktop Management Interface). DMI är programvara som samlar in information om datorns utrustning och program så att nätverksadministratören kan styra och kontrollera datorn via nätverket. DMI kan hämta många olika typer av uppgifter om nätverksdatorer, bl.a. serienummer, minnesattribut, produktspecifika egenskaper hos installerad kringutrustning och information om operativsystemets konfiguration. Informationen kan läsas med hjälp av en DMI-läsare (*DMI Browser*). DMI-läsare finns i alla vanliga operativsystem och programpaket för LAN-administration, bl.a. Intel LAN Desk och Microsoft SMS.

## Styrenhet med integrerad systemadministration

**Anm:** Följande information gäller bara vissa PC 300PL-modeller.

På datorns systemkort finns en integrerad styrenhet (LM80) för systemadministration. Styrenheten övervakar systemkortets temperatur, fläkthastigheten, strömförsörjningen och processorns spänningsnivåer. Dessutom kontrollerar den om datorns kåpa har tagits bort. Tillsammans med datorns DMI BIOS lagrar den här styrenheten också resultaten från självtestet (POST).

Datorer med förinstallerad programvara kan använda den här funktionen tillsammans med programmet IBM PC System Monitor som ingår i den förinstallerade programvaran. När du vill se systemövervakningsinformationen använder du NetFinity DMI-läsaren som ingår i den förinstallerade programvaran. Om du vill ha mer information om de här funktionerna går du till *Datorns förinstallerade program*.

### En anmärkning om DMI

Datorns BIOS (Basic Input Output System) kan arbeta tillsammans med gränssnittet DMI (Desktop Management Interface). DMI är en industristandard för insamling av systeminformation så att nätverksadministratörer kan fjärrövervaka maskin- och programvarukomponenter. DMI kan jämföras med andra administrationsgränssnitt som SNMP (Simple Network Management Protocol). Fördelen med DMI är att det kan användas på alla vanliga operativsystem och av alla vanliga programpaket för nätverksadministration, bl.a. TME 10 NetFinity och Intel LANDesk Client Manager.

## Inbyggda nätverksprotokoll

**Anm:** Följande information gäller bara PC 300PL-modeller.

Nätverksfunktioner som fjärrstart (RPL) och protokoll för dynamisk värdkonfigurering (DHCP) hjälper nätverksadministratören att fjärrstyra datorn. De inbyggda Ethernet-funktionerna kan användas tillsammans med samtliga dessa funktioner.

Fråga nätverksadministratören hur datorn ska konfigureras för den nätverksmiljö du arbetar i.

## Asset ID

**Anm:** Följande information gäller bara PC 300PL-modeller.

Om du vill ha den senaste informationen om säkerhetsfunktioner för persondatorer kan du besöka hemsidan för IBM SystemCare på följande adress:

<http://www.ibm.com/pc/us/desktop/assetid/>

IBM har försett datorn med grundfunktioner för Asset ID<sup>6</sup>. Med Asset ID kan man med hjälp av bärbar radioutrustning komma åt den information om datorn som är lagrad i en EEPROM-modul på systemkortet.

Asset ID EEPROM innehåller tidigare registrerad information om systemet, t.ex. konfigurationen och serienumren för de viktigaste komponenterna. I Asset ID EEPROM finns dessutom tomma fält där du kan registrera information som du själv väljer ut. Asset ID kan läsas av på kort avstånd. Avläsningen förutsätter inte att datorns kåpa öppnas. Datorn behöver inte ens vara upppackad ur transportförpackningen. Med den här typen av trådlös övervakning går systemhanteringen fortare och kontrollen av datorutrustningen förbättras.

## Fjärradministration

Datorns systemprogram (POST/BIOS) kan fjärruppdateras via nätverket. Genom att aktivera en inställning i konfigureringsprogrammet förbereder du datorn för fjärradministration. Se "Ställa in fjärradministration" på sidan 76.

---

<sup>6</sup> Med alternativet Asset ID kan datorn kommunicera med radioenheter som tillverkas av andra leverantörer. Asset ID ska bara användas med radioutrustning som är utformad i enlighet med standarden ANSI/IEEE C95.1 1991 RF Radiation Limits.

## IBM System Management Tools

IBM System Management Tools finns på *Software Selections*, som följer med datorn eller på datorns hårddisk och dessutom på CD-skivan IBM *Ready-to-Configure* CD. Det kan också finnas uppdateringar på webben. I paketet IBM System Management Tools ingår följande komponenter:

- Desktop Management Interface (DMI) Service Provider 2.0
- Desktop Management (DM) BIOS 2.0 Instrumentation
- IBM PC System Monitor Instrumentation
- IBM Alert on LAN
- IBM SMART Reaction Client
- Intel LANDesk Client Manager 3.1

**Anm:** IBM Alert on LAN fungerar bara med särskild maskinvara, som endast finns i vissa datormodeller.

Om du vill ha mer information om paketet IBM System Management Tools och om hur du installerar det, går du till översikten på *Software Selections* eller CDn *Ready-to-Configure*. Om datorn levereras med programvara som IBM förinstallerat finns information om IBM System Management Tools och installationsanvisningar också i häftet *Datorns förinstallerade program*, som följer med datorn.

---

## Använda säkerhetsfunktioner

IBM har försett datorn med flera olika säkerhetsfunktioner som ett led i det pågående arbetet med att hjälpa användarna att skydda sina datorer mot stöld och otillbörlig användning, och att se till att viktig information i datorn är säkerställd.

IBM har utvecklat många olika säkerhetsfunktioner för sina persondatorer. En del av dessa är maskinvarufunktioner, t.ex. kåplås och låsbygel. Andra är programvarufunktioner som lösenord för administratör och för maskinstart.

Om du vill ha den senaste informationen om säkerhetsfunktioner för persondatorer kan du besöka hemsidan för IBM SystemCare på följande adress:

<http://www.ibm.com/pc/us/desktop/assetid/>

**Anm:** Det är inte säkert att samtliga funktioner som nämns i det här avsnittet är tillgängliga för alla IBMs persondatorer.

## Säkerhetsfunktioner som ingår i konfigureringsprogrammet

Säkerhetsfunktioner som ingår i konfigureringsprogrammet är t.ex. följande:

- Aktivering av avancerad säkerhet (enbart vissa modeller)

- Styrning av startordning
- Aktivering av Asset ID (enbart vissa modeller)
- Aktivering av SystemCare (enbart vissa modeller)
- Skydd genom lösenord för administratör och för maskinstart
- Start utan användning av tangentbord eller mus
- Styrning av tillgång till hårddisk och diskettenhet
- Styrning av in-/utdataport
- Virussydd

Om du vill ha mer information om de här funktionerna går du till Kapitel 5, "Använda konfigureringsprogrammet" på sidan 61.

## Låsbygel

Datorn är förberedd för installation av en låsbygel som skyddar den mot stöld. Med hjälp av låsbygeln och en stålkabel kan du säkra datorn på ett skrivbord, ett bord eller annan fast inredning. Låsbygeln är ett tillbehör som du kan skaffa från IBM. Information om hur du beställer en låsbygel finns på följande webbplats:

<http://www.ibm.com/pc/us/options/>

Information om hur du installerar en låsbygel finns i *Installing Options in Your Personal Computer*.

## Skydd mot intrång

**Anm:** Följande information gäller bara PC 300PL-modeller.

IBM har tagit fram flera funktioner som skyddar datorn mot intrång. De här funktionerna hjälper till att stöldskydda datorns komponenter, t.ex. mikroprocessorn, minnesmoduler och lagringsenheter.

Ett lås är inbyggt i kåpan på vissa datormodeller för att kåpan ska kunna låsas fast. Med låset följer två nycklar. Nycklarnas serienummer och adressen till nyckeltillverkaren finns på en bricka som sitter på nyckelringen.

### Viktigt

Skriv upp serienumret och tillverkarens adress i det utrymme för anteckningar som finns i Bilaga A, "Anteckningar" på sidan 149. Förvara sedan bricka på en säker plats. Eftersom låssmeder inte får kopiera nycklar till kåplås måste du beställa nya nycklar från nyckeltillverkaren, om det skulle behövas. När du beställer nya nycklar måste du uppge nyckelns serienummer.

Inuti datorn finns en detektor som registrerar om datorns kåpa öppnas. Detektorn kan ställas in så att den informerar systemadministratören så fort datorns kåpa tas

bort. När du har bestämt ett lösenord för administratör i konfigureringsprogrammet aktiveras den här detektorn. Om lösenordet är bestämt och om kåpan tas av visas ett POST-felmeddelande (176) på datorns skärm nästa gång den startas. Du måste ange rätt administratörlösenord för att starta datorn. Om du vill ha information om hur du bestämmer lösenord går du till Kapitel 5, "Använda konfigureringsprogrammet" på sidan 61.

Om du har installerat IBM System Management Tools (ingår i den förinstallerade programvaran) visas dessutom ett DMI-meddelande på datorns bildskärm när operativsystemet har lästs in. (Om du vill ha mer information om paketet IBM System Management Tools går du till översikten på CDn *Ready-to-Configure* eller till *Datorns förinstallerade program*.) Om datorn använder funktionen Alert on LAN och den är ansluten till ett nätverk med Intel LANDesk Desktop Manager eller Intel LANDesk Client Manager, skickas ett meddelande även till nätverksadministratörens konsol med information om att datorns kåpa har tagits bort. Gå till "Alert on LAN (meddela via LAN)" på sidan 49 om du vill ha mer information eller kontakta nätverksadministratören.

## Skydda komponenter

I datorn finns komponenter med serienummer som kan registreras hos ett fristående säkerhetsföretag. (Du kan även registrera hela systemet.) Genom att registrera komponenterna i datorn ökar du möjligheterna att identifiera dem om de återfinns efter att ha blivit stulna. Mer information om registrering finns på adressen:

<http://www.retainagroup.com>

## Skydda informationen

Information som du lagrat på hårddisken kan gå förlorad av olika anledningar. Överträdelse av säkerhetsbestämmelser, virus eller fel på hårddisken kan skada filerna där informationen är lagrad. Du kan skydda värdefull information genom att använda de många olika funktioner för skydd av information som IBM har byggt in i datorn.

**SMART-hårddisk:** Datorn levereras med en s.k. SMART-hårddisk. SMART står för Self-Monitoring, Analysis, and Reporting Technology. En SMART-hårddisk kan rapportera om potentiella fel. Om hårddisken upptäcker ett fel visas ett DMI-varningsmeddelande på datorns skärm. Om datorn är ansluten till en nätverk skickas meddelandet dessutom till administratörskonsolen. Om ett fel upptäcks kan informationen på hårddisken säkerhetskopieras och hårddisken bytas ut.



**SMART Reaction:** För att underlätta säkerhetskopieringen av viktig information förinstallerar IBM programmet SMART Reaction på datorer med förinstallerad programvara. Det här programmet finns även på CDn *Ready-to-Configure* eller *Software Selections*. SMART Reaction är ett klient-/serverprogram som hjälper användare och administratörer att vidta rätt åtgärder när de får ett varningsmeddelande från SMART-hårddisken. Om du vill ha mer information om SMART Reaction, läser du om "IBM System Management Tools" i översikten på CDn *Software Selections* eller i *Datorns förinstallerade program*.

**Virussydd:** Datorn har inbyggda funktioner för viruskontroll som du kan aktivera i konfigureringsprogrammet. Dessutom finns programmet IBM AntiVirus på hårddisken om datorn har förinstallerad programvara. IBM AntiVirus finns också på CDn *IBM Software Selections*.

## Avancerad säkerhet

Datorn har en ny avancerad säkerhetsfunktion som ger extra skydd för administratörslösenordet och inställningarna för startordning. Den här funktionen innebär att administratörslösenord och startordning lagras i en speciell, permanent EEPROM-modul. Denna modul har fått förstärkt skydd och är skild från CMOS-minnet och den EEPROM-modul där systemprogrammen lagras. När administratörslösenordet och startordningen är lagrade i säkerhetsmodulen finns de kvar även om datorns batteri skulle ta slut eller tas bort.

Avancerad säkerhet kan endast aktiveras eller avaktiveras när du uppdaterar systemprogram. Hur du aktiverar avancerad säkerhet förklaras i "Aktivera och avaktivera avancerad säkerhet" på sidan 56.

Om avancerad säkerhet är aktiverad och du inte har angett något administratörslösenord fungerar datorn som om avancerad säkerhet var avaktiverad.

Om avancerad säkerhet är aktiverad och du har angett ett administratörslösenord fungerar datorn så här:

- Innehållet i säkerhetsmodulen (administratörslösenord och startordning) skyddas vid fel i batteri och CMOS-minne.
- Säkerhetsmodulen skyddas från obehörig access eftersom den låses när datorn startas och systemprogrammen är klara med startrutinen. När den är låst kan ingen programtillämpning eller systemprogramvara läsa från eller skriva till säkerhetsmodulen förrän datorn har stängts av och startats igen. I en nätverksmiljö kan det förhindra att vissa funktioner utförs på din dator från en annan dator.

Det finns ett extra skydd av systemprogrammen i datorn. Vanligen är hela innehållet i systemprogrammets EEPROM skrivskyddat med hjälp av ett *programvarulås*. Med ett programvarulås kan datorn fjärradministreras i ett nätverk. Med avancerad säkerhet läggs dessutom ett *maskinvarulås* till. Om datorn har ett maskinvarulås låses funktionen för fjärruppdatering när datorn startas och systemprogrammets startrutin är färdig. Den kan inte låsas upp förrän datorn stängs av och startas igen och administratörslösenordet anges. Observera att i en nätverksmiljö förhindrar det här att systemprogrammen i datorn uppdateras från en annan dator. Någon måste finnas vid datorn för att starta och stänga av den och för att ange administratörslösenordet.

- En detektor varnar om datorns kåpa har lyfts av. Funktionen fungerar vare sig datorn är på eller av när kåpan tas bort. Om kåpan har lyfts av visas ett meddelande på skärmen där administratörslösenordet ska uppges. Datorn är stoppad tills lösenordet har angetts.
- Precis som vid normal säkerhetsnivå är konfigurationsinställningarna skyddade. Inställningarna kan inte ändras i konfigureringsprogrammet förrän administratörslösenordet anges. Det innebär att eventuella ändringar i datorns maskinvara som upptäcks av systemprogrammen i datorn, t.ex. borttagning av en minnesmodul, genererar ett konfigurationsfel tills administratörslösenordet har angetts.

**Aktivera och avaktivera avancerad säkerhet:** Avancerad säkerhet kan endast aktiveras eller avaktiveras när du uppdaterar systemprogrammen i datorn.

Så här aktiverar eller avaktiverar du avancerad säkerhet:

1. Sätt in en diskett för uppdatering av systemprogram i enhet A. Uppdateringar av systemprogram finns tillgängliga på webben.
2. Starta datorn. Om den är på måste du stänga av den och starta den igen.
3. Uppdateringen börjar men om du har fastställt ett administratörslösenord stannar datorn upp och ber dig att uppge lösenordet. Datorn är stoppad tills du skriver administratörslösenordet.
4. När du anger administratörslösenordet fortsätter uppdateringsprocessen och du kommer att få tillfälle att aktivera eller avaktivera avancerad säkerhet. Valet registreras automatiskt på menyn Säkerhetsfunktioner i konfigureringsprogrammet.

**Ange, ändra och ta bort administratörslösenord som skyddas med avancerad säkerhet:** Så här ställer du in, ändrar eller tar bort ett administratörslösenord när avancerad säkerhet är aktiverad:

1. Stäng av alla anslutna enheter och datorn.

2. I *Installing Options in Your Personal Computer* finns säkerhetsanvisningar om hur du kopplar bort alla kablar som är anslutna till datorn och tar bort datorns kåpa.
3. Leta reda på omkopplare nummer 7 på systemkortet. På systemkortsetiketten inuti datorn kan du se var omkopplaren sitter. Flytta omkopplaren till läge **ON**. (Du flyttar omkopplaren genom att trycka på **ON**-sidan.)
4. Ange, ändra eller ta bort administratörlösenordet i konfigureringsprogrammet. Anvisningar finns i avsnitten "Ställa in och ändra lösenord för administratör" på sidan 72 eller "Ta bort ett lösenord för administratör" på sidan 73.  
**Anm:** Du måste känna till administratörlösenordet för att kunna ändra eller ta bort det.
5. Flytta omkopplaren tillbaka till läget **OFF** när du har angett, ändrat eller tagit bort lösenordet.
6. Sätt tillbaka kåpan och starta sedan datorn.

## Ta bort ett bortglömt administratörslösenord som skyddas med avancerad säkerhet:

### Varning

När avancerad säkerhet har aktiverats är det viktigt att du antecknar ditt administratörslösenord på ett säkert ställe. Om du glömmer bort administratörslösenordet måste datorns systemkort ersättas för att du ska kunna arbeta med konfigureringsprogrammet.

---

## Uppdatera systemprogram

Med systemprogram menas det grundläggande programlager som är inbyggt i alla datorer från IBM. Basprogramvaran innehåller testprogrammet POST (power-on self test), BIOS-koden (basic input/output system) och konfigureringsprogrammet. POST är en serie test och procedurer som genomförs automatiskt varje gång datorn startas. BIOS är ett programsnitt som översätter instruktioner från andra program till instruktioner som datorn kan förstå. Konfigureringsprogrammet gör det möjligt att kontrollera och ändra datorns konfiguration och inställningar.

I tidigare modeller fanns systemprogrammen i en skrivskyddad modul (ROM-modul) på systemkortet. När självtestet (POST) eller BIOS skulle uppdateras, var du tvungen att ta isär datorn och ersätta moduler eller systemkortet. Numera lagras systemprogrammen i en *EEPROM-modul* (*EEPROM = electrically erasable programmable read-only memory*), som ibland även kallas för *flash-minne*. Innehållet kan enkelt uppdateras från en uppdateringsdiskett (flash-diskett). Processen att uppdatera systemprogrammen i EEPROM-modulen kallas ofta för att "*flasha BIOS*".

Eftersom IBM ständigt arbetar med att höja kvaliteten uppdateras systemprogrammen kontinuerligt. När uppdateringar blir tillgängliga kan du läsa ned filerna från webben (på adressen <http://www.ibm.com/pc/us/desktop/>) eller hämta dem via PC Company BBS (se "Använda elektroniska supporttjänster" på sidan 142). Uppdateringarna på webbplatsen eller från BBS-tjänsten har filnamnet *NZKTnnA.EXE*, där *nn* är ett versionsnummer. Anvisningar om hur du använder uppdateringarna av systemprogrammen finns i en speciell README-fil som finns med bland de nedladdade filerna. När du uppdaterar systemet från en uppdateringsdiskett bör du tänka på följande:

Om du har angett ett administratörslösenord kommer datorn att stanna och begära lösenordet. Uppdateringen kommer inte att starta förrän du har skrivit lösenordet. Om du har angett ett administratörslösenord måste du först starta om datorn innan systemet kan uppdateras.

Om datorn är ansluten till ett nätverk kan systemprogrammen även uppdateras via nätet med hjälp av program för nätverksadministration, t.ex. IBM LANClient Control Manager. Gå till "Fjärradministration" på sidan 51 om du vill ha mer information.

#### Viktig information - flash-återställning av ROM

Om strömmen till datorn bryts medan POST/BIOS uppdateras kanske inte datorn startas om på rätt sätt. Om det inträffar gör du så här för att återställa den:

1. Stäng av datorn.
2. Ta bort datorns kåpa. I *Installing Options in Your Personal Computer* finns säkerhetsanvisningar och anvisningar om hur du tar bort kåpan.
3. Leta reda på raden med åtta omkopplare på systemkortet. På kåpans insida finns en etikett som visar var omkopplarna är placerade. Återställningsbygeln för ROM är omkopplare nummer 5.
4. Du aktiverar ROM-återställningen genom att slå på omkopplaren (till läget för ROM-återställning).
5. Sätt in POST/BIOS-uppdateringsdiskett (flash) i enhet A.
6. Starta datorn och följ anvisningarna på skärmen för *flash-uppdatering*.
7. När uppdateringen är klar stänger du av datorn och tar ut disketten ur enhet A.
8. Flytta omkopplaren till läget off (normal ROM-användning).
9. Sätt tillbaka kåpan och återanslut de kablar som har tagits bort.
10. Starta datorn igen så att operativsystemet startas om.



---

## Kapitel 5. Använda konfigureringsprogrammet

Konfigureringsprogrammet lagras i EEPROM (Electrically Erasable Programmable Read-Only Memory) i datorn. Med konfigureringsprogrammet kan du visa och ändra olika inställningar i datorn oavsett vilket operativsystem du använder. Inställningarna du väljer i operativsystemet har dock företräde framför eventuella liknande inställningar i konfigureringsprogrammet.

Här följer en lista med alternativen på huvudmenyn i konfigureringsprogrammet.

- Översikt
- Produktinformation
- Enheter och in-/utportar
- Startinställningar
- Datum och klockslag
- Säkerhetsfunktioner
- Avancerade inställningar
- Resurser för ISA-adaptrar
- Strömreglering

Kapitlet innehåller följande avsnitt:

- "Starta och använda programmet" på sidan 62, innehåller information om hur du startar, använder och avslutar konfigureringsprogrammet.
- "Anvisningar för vanligt förekommande uppgifter" på sidan 66, innehåller detaljerade anvisningar och information om hur du utför vissa av de mer vanliga konfigurationsuppgifterna.
- "Alternativ i konfigureringsprogrammet" på sidan 80, beskriver alla alternativ i konfigureringsprogrammet.
- "Snabbpreferens för nätverksinställningar" på sidan 95, innehåller stegvisa anvisningar om hur du aktiverar nätverksinställningar för datorn.

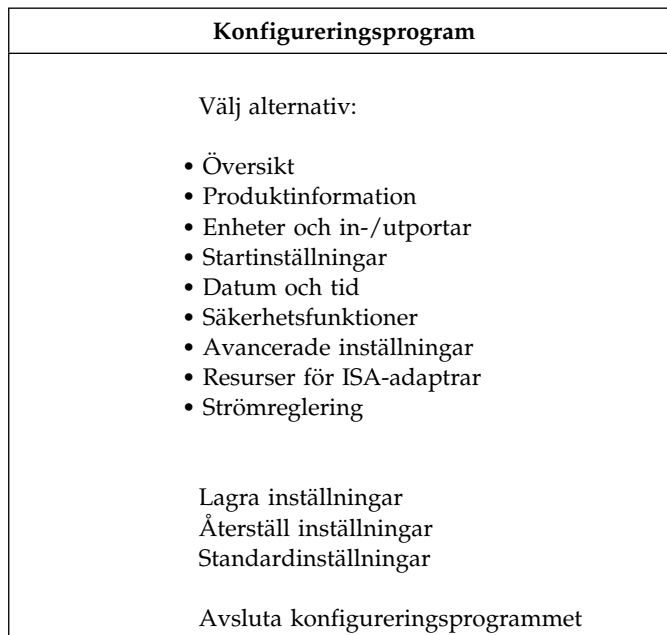
---

## Starta och använd programmet

Så här startar du konfigureringsprogrammet:

1. Starta datorn. Om datorn är på när du börjar följa de här anvisningarna, måste du avsluta operativsystemet, stänga av datorn och vänta några sekunder tills alla lampor har slocknat innan du startar den igen. (Använd inte Ctrl+Alt+Del för att starta om datorn.)
2. När kommandosymbolen för konfigureringsprogrammet visas längst ned till vänster på skärmen under starten trycker du på F1. (Texten för konfigureringsprogrammet visas bara under ett par sekunder. Du måste snabbt trycka på F1.)
3. Om du *inte* har ställt in ett administratörslösenord visas konfigureringsprogrammets meny på skärmen. Om du har ställt in ett administratörslösenord visas konfigureringsprogrammets meny först när du har skrivit lösenordet och tryckt på Enter. I "Använda lösenord för maskinstart" på sidan 67 och "Använda ett administratörslösenord" på sidan 71 finns mer information.

Menyn som visas i din dator kan skilja sig något från den som visas här men den fungerar på samma sätt.





## Visa och ändra inställningar

Huvudmenyn i konfigureringsprogrammet är en lista med olika alternativ för systemets konfigurering. Om en stor punkt (•) visas bredvid ett menyalternativ har alternativet en undermeny. Om en högerpil (►) visas bredvid ett menyalternativ har ändringar gjorts i menyn eller också har konfigureringsprogrammet upptäckt ett fel och försökt rätta till det. Dessutom kan en undermeny finnas under ett menyalternativ som är märkt med symbolen ►. Om en asterisk (\*) visas bredvid ett menyalternativ har det inträffat en resurskonflikt. Åtgärda resurskonflikten innan du lämnar konfigureringsprogrammet så att datorn fungerar som den ska. Information och anvisningar om hur du åtgärdar resurskonflikter finns i *Installing Options in Your Personal Computer* och i dokumentationen som följer med den utrustning du ska installera.

När du arbetar i konfigureringsprogrammet måste du använda tangentbordet. I nedanstående tabell visas vilka tangenter som används för olika uppgifter.

| Tangenter | Funktion   |
|-----------|--|
| ↑ ↓       | Flyttar mellan menyalternativ.   |
| ← →       | Visar eller byter inställningar för ett alternativ.                              |
| Enter     | Väljer ett markerat menyalternativ.  |
| Esc       | Stänger en meny när du har tittat på den eller ändrat några inställningar i den. |
| +         | Ökar ett numeriskt värde i vissa menyer.   |
| -         | Minskar ett numeriskt värde i vissa menyer.                                      |
| 0-9       | Ändrar ett numeriskt värde i vissa menyer.                                       |
| F1        | Visar en hjälptext för ett markerat menyalternativ.                              |
| F9        | Återställer inställningarna till de värden de hade innan du gjorde ändringarna.  |
| F10       | Återställer inställningarna för ett markerat menyalternativ till standardvärden. |

**Anm:** Vilka tangenter som kan användas visas längst ned i varje skärmbild. Alla tangenter kan inte användas i alla menyer.

På konfigureringsprogrammets menyer är den konfigurationsinformation som du kan ändra omgärdad av hakparenteser, [ ]. Du kan inte ändra information som inte står mellan hakparenteser.

### Viktig information om hur du sparar konfigurationen

Om du lägger till eller tar bort maskinvara i datorn eller tar bort lösenord upptäcker BIOS vanligen ändringarna och uppdaterar konfigurationen automatiskt. Även om konfigurationsinställningarna görs automatiskt måste du *lagra* dem i konfigureringsprogrammet för att de ska träda i kraft. Om du inte lagrar de nya inställningarna kommer operativsystemet inte att starta. När du vill lagra konfigurationen efter tillägg eller borttag av maskinvara eller efter radering av lösenord utför du följande steg.

1. När du startar din dator och minneskontrollen är gjord visas ett felmeddelande efter ungefär 30 sekunder. Det talar om att konfigurationen har ändrats. När meddelandet försvinner visas skärmen Startfel från självtest (POST) och du kan välja mellan **Fortsätt** och **Avsluta konfigureringsprogrammet**. Välj **Fortsätt**. (Om du väljer **Avsluta konfigureringsprogrammet** visas ett annat felmeddelande.)
2. Huvudmenyn i konfigureringsprogrammet visas med en högerpil (►) bredvid menyalternativet där konfigurationsändringen har gjorts. Välj det här alternativet, kontrollera ändringen och tryck på Esc för att återgå till konfigureringsprogrammets huvudmeny.
3. Välj **Lagra inställningar** på konfigureringsprogrammets huvudmeny och tryck på Enter.
4. Tryck på **Esc** om du vill avsluta konfigureringsprogrammet. Följ anvisningarna på skärmen.

## Avsluta programmet

När du har sett och/eller ändrat informationen i konfigureringsprogrammet avslutar du det så här:

1. Gå tillbaka till konfigureringsprogrammets huvudmeny genom att trycka på Esc. (Du kan behöva trycka på Esc flera gånger för att komma tillbaka till konfigureringsprogrammets huvudmeny.)
2. Om du vill lagra alla inställningar som du gjort väljer du **Lagra inställningar** innan du avslutar konfigureringsprogrammet. Om du inte gör det lagras inte dina inställningar.
3. Avsluta konfigureringsprogrammet genom att trycka på Esc. Följ sedan anvisningarna på skärmen.

---

## Anvisningar för vanligt förekommande uppgifter

Avsnittet innehåller stegvisa anvisningar för vissa av de mer vanliga konfigurationsuppgifterna för datorn.

### Visa översikt

Du kan också visa en översikt över tillbehör och funktioner i datorn med konfigureringsprogrammet. Så här visar du systemöversikten:

1. Starta konfigureringsprogrammet (se avsnittet "Starta och använda programmet" på sidan 62).
2. Välj **Översikt** på konfigureringsprogrammets huvudmeny. Skärmen Översikt visas.

Innehållet på skärmen kan skilja sig från bilden nedan beroende på datorns modell och konfiguration.

| Översikt             |  |
|----------------------|--|
| Processor            | Pentium III  |
| Klockfrekvens        | 400 MHz <sup>7</sup>                                 |
| Cacheminne           | 512 KB   |
| Externt cacheminne   | Aktiverat  |
| Systemminne          | 64 MB  |
| Minnestyp            | ECC  |
| Styrenhet för grafik | S3 Incorporated. Trio3D<br>(eller annan AGP-adapter) |
| Stöd för Ethernet    | Aktiverat  |
| Ljudfunktion         | Aktiverat  |
| Diskettenhet A:      | 1,44 MB, 3,5-tums                                    |
| Diskettenhet B:      | Inte installerad                                     |
| IDE CD-enhet 0       | Installerad  |
| Hårddisk 1           | Inte installerad                                     |
| Hårddisk 2           | Inte installerad                                     |
| Hårddiskar 3         | Inte installerad                                     |

---

<sup>7</sup> MHz anger endast processorns interna klockfrekvens, inte prestanda för tillämpningsprogram. Många andra faktorer kan påverka tillämpningsprogrammets prestanda.

## Ange datum och tid

Datorn har en inbyggd klocka som håller reda på datum och tid. När datorn är avstängd drivs klockan med hjälp av ett batteri.

Så här ställer du in datum och klockslag:

1. Starta konfigureringsprogrammet (se avsnittet "Starta och använda programmet" på sidan 62).
2. Välj **Datum och klockslag** på konfigureringsprogrammets huvudmeny.
3. Skriv datum och klockslag i respektive fält.
4. Gå tillbaka till konfigureringsprogrammets huvudmeny genom att trycka på Esc.
5. Lagra inställningarna genom att välja **Lagra inställningar** på konfigureringsprogrammets huvudmeny och sedan trycka på Enter.
6. Avsluta konfigureringsprogrammet genom att trycka på Esc. Följ sedan anvisningarna på skärmen.

Det kan också finnas en funktion för att ställa in datum och klockslag i operativsystemet. Mer information finns i dokumentationen till operativsystemet.

## Använda lösenord för maskinstart

*Lösenord för maskinstart* hindrar obehöriga från att starta datorn. Du måste inte ange ett lösenord för maskinstart men om du gör det får du kontroll över vem som kan starta datorn. När lösenord för maskinstart har angetts måste du skriva lösenordet vid uppmaningen när datorn startas.

Du kan välja mellan tre inställningar för lösenord vid maskinstart:

**Ja** I det här läget uppmanas du att skriva lösenordet för maskinstart när du slår på strömmen till datorn. Datorns operativsystem kommer inte att starta och tangentbordet förblir låst tills du har skrivit rätt lösenord. Om du har en mus ansluten till musporten bör du läsa följande textruta. Om musen är ansluten till en seriell port aktiveras den när datorn startas oavsett om det finns ett lösenord eller inte.

**Anm:** Om **Fjärradministration** är aktiverat kan du inte välja **Ja**. Du ska då välja **Anpassat**. Om värdet är **Ja** när **Fjärradministration** aktiveras blir värdet automatiskt återställt till **Anpassat**.

Nej

Om lösenordsfunktionen är avstängd (kallas ibland obehållat startläge) blir du inte ombedd att ange lösenord för maskinstart när du startar datorn. Datorn startar operativsystemet. Om du har en mus ansluten till musporten förblir den också låst.

#### Viktig information för musanvändare

Den här informationen gäller bara om du har en mus ansluten till musporten. En seriell mus påverkas inte av att lösenordsfunktionen är avstängd.

I det här läget kan datorn inte kontrollera om en mus är ansluten. Eftersom musdrivrutinen i det här läget inte läses in automatiskt via filen CONFIG.SYS eller AUTOEXEC.BAT, visas ett felmeddelande som talar om att musporten är avaktiverad och datorn stoppar all bearbetning. Läs informationen nedan för att få veta hur du ska göra för att operativsystemet ska läsas in utan att detta felmeddelande visas.

Om du använder OS/2 måste du göra något av följande innan du kan aktivera läget för obehållad start:

- Ändra CONFIG.SYS-filen så att operativsystemet inte stannar om ett drivrutinsfel uppstår. Ändringen består i att du lägger in satsen "PAUSEONERROR=NO" i början av filen.

eller

- Ta bort satsen för musdrivrutinen i CONFIG.SYS-filen.

Gör så här om du använder Windows NT, Windows 95 eller Windows 98:

- När datorn startas och felmeddelandet om avaktiverad musport visas skriver du lösenordet för maskinstart eller administratörlösenordet så att tangentbordet aktiveras. Använd sedan tangentbordet och markera kryssrutan Visa inte det här meddelandet i fortsättningen.

När operativsystemet startar i läget för obehållad start kommer tangentbordet att vara låst. Om du har en mus ansluten till musporten förblir den också låst.

Även om du inte uppmanas att skriva in ett lösenord i det här läget kan du skriva in lösenordet för maskinstart eller administratörlösenordet när som helst när datorns självttest har avslutats, även efter det att operativsystemet har lästs in. Om du skriver ett lösenord läses tangentbordet upp men den mus som är ansluten till musporten är fortfarande avaktiverad.

Det här läget är användbart för nätverksservrar och andra datorer som arbetar oövakade. Om det inträffar ett strömavbrott startar datorn automatiskt om och återgår till normalt arbetsläge när strömmen återvänder. Ingen åtgärd krävs från användaren.

**Anpassat** I anpassat läge betar sig datorn olika vid start beroende på om du startar datorn med strömbrytaren eller med en oövakad metod, exempelvis via modem eller tidsbestämd start.

Om du startar datorn med strömbrytaren betar sig datorn på samma sätt som i läget för övakad start. På sidan 67 finns mer information.

Om datorn startats med en oövakad metod (t.ex. i ett lokalt nätverk) fungerar datorn på samma sätt som i övakad start. På sidan 68 hittar du mer information.

Om du har ställt in både lösenord för maskinstart och lösenord för administratör kan du skriva ett av lösenorden vid den lösenordssymbol som visas när du startar datorn. Om du däremot vill ändra någon inställning i konfigureringsprogrammet måste du skriva lösenordet för administratör vid lösenordssymbolen som visas när du försöker starta konfigureringsprogrammet. Om du skriver lösenordet för maskinstart vid symbolen kan du se viss information i konfigureringsprogrammet men inte ändra några inställningar i det.

Lösenordet visas inte på skärmen när du skriver det. Om du skriver fel lösenord visas ett meddelande. Om du skriver fel lösenord tre gånger måste du starta om datorn.

När du skriver rätt lösenord låses tangentbordet och musen upp och datorn börjar fungera som vanligt.

**Ställa in och ändra lösenordet för maskinstart:** Du kan ställa in och ändra lösenordet för maskinstart i konfigureringsprogrammet. Lösenordet får vara högst sju tecken långt och innehålla en kombination av alfanumeriska tecknen (A–Z, a–z och 0–9).

Du kan inte använda det numeriska tangentbordet när du ställer in ett lösenord. Du måste använda sifvertangenterna på det vanliga tangentbordet.

**Varning:** Anteckna lösenordet och förvara anteckningen på en säker plats. När du har ställt in ett lösenord för maskinstart kan du inte aktivera tangentbordet eller musen utan att först skriva lösenordet. Om du glömmet lösenordet kan du inte ändra eller ta bort det utan att först ta bort datorns kåpa och flytta en bygel på systemkortet. I avsnittet "Ta bort ett bortglömt lösenord" på sidan 74 finns mer information.

Så här lägger du in eller ändrar ett lösenord för maskinstart:

1. Starta konfigureringsprogrammet (se avsnittet "Starta och använda programmet" på sidan 62).
2. Välj **Säkerhetsfunktioner** på konfigureringsprogrammets huvudmeny.
3. Välj **Lösenord för maskinstart**.
4. Skriv lösenordet och tryck på nedpil (↓).
5. Skriv lösenordet igen.
6. Vid **Fråga efter lösenord** väljer du **Nej**, **Ja** eller **Anpassat**. Växla mellan inställningarna genom att trycka på vänster eller höger piltangent (← eller →).  
**Anm:** Om **Fjärradministration** är aktiverat kan du inte välja **Ja**. Du ska då välja **Anpassat**. Om värdet är **Ja** när **Fjärradministration** aktiveras blir värdet automatiskt återställt till **Anpassat**.
7. Välj **Tillämpa lösenord för maskinstart** och följ anvisningarna på skärmen.
8. Gå tillbaka till konfigureringsprogrammets huvudmeny genom att trycka på Esc två gånger.
9. Välj **Lagra inställningar** på konfigureringsprogrammets huvudmeny innan du avslutar programmet.
10. Avsluta konfigureringsprogrammet genom att trycka på Esc. Följ sedan anvisningarna på skärmen.

**Ta bort ett lösenord för maskinstart:** Du kan ta bort ett lösenord för maskinstart i konfigureringsprogrammet.

Så här tar du bort ett lösenord för maskinstart:

1. Starta konfigureringsprogrammet (se avsnittet "Starta och använda programmet" på sidan 62).
2. Välj **Säkerhetsfunktioner** på konfigureringsprogrammets huvudmeny.
3. Välj **Lösenord för maskinstart**.
4. Välj **Ta bort lösenord för maskinstart** och följ anvisningarna på skärmen.
5. Gå tillbaka till konfigureringsprogrammets huvudmeny genom att trycka på Esc två gånger.
6. Välj **Lagra inställningar** på konfigureringsprogrammets huvudmeny innan du avslutar programmet.
7. Avsluta konfigureringsprogrammet genom att trycka på Esc. Följ sedan anvisningarna på skärmen.



## Använda ett administratörslösenord

### Viktigt

Om du har aktiverat avancerad säkerhet för datorn går du till "Avancerad säkerhet" på sidan 55, där det finns viktig information om administratörslösenord.

När avancerad säkerhet har aktiverats är det viktigt att du antecknar ditt administratörslösenord på ett säkert ställe. Om du glömmer bort administratörslösenordet måste datorns systemkort bytas ut för att du ska kunna komma åt konfigureringsprogrammet.

Genom att lägga in ett lösenord för administratör kan du hindra obehöriga från att ändra inställningar i konfigureringsprogrammet. När ett lösenord för administratör är inställt går det bara att ändra inställningarna i konfigureringsprogrammet när administratörslösenordet har skrivits in vid lösenordssymbolen som visas när du försöker starta konfigureringsprogrammet.

Om du är ansvarig för underhållet av inställningarna i flera datorer kan det vara lämpligt att bestämma ett lösenord för administratör.

När du har ställt in ett lösenord för administratör visas en lösenordssymbol varje gång du försöker öppna konfigureringsprogrammet. Lösenordet visas inte på skärmen när du skriver det. Om du skriver fel lösenord visas ett meddelande. Om du skriver fel lösenord tre gånger måste du starta om datorn. När du skriver rätt lösenord visas konfigureringsprogrammets huvudmeny.

Om du har ställt in både lösenord för maskinstart och lösenord för administratör kan du skriva endera lösenordet *när datorn startas*. Om du också vill kunna ändra några inställningar i konfigureringsprogrammet måste du skriva lösenordet för administratör vid lösenordssymbolen som visas när du *försöker öppna konfigureringsprogrammet*. Om du skriver lösenordet för maskinstart vid symbolen kan du se viss information i konfigureringsprogrammet men inte ändra några inställningar i det.

### Viktig information för PC 300PL

**Om du har bestämt ett administratörslösenord på ett PC 300PL-system ska du läsa det här.**

Inställningarna för SystemCare och Asset ID i konfigureringsprogrammet är aktiverade när datorn levereras. Om du anger ett administratörslösenord då inställningarna för SystemCare och Asset ID är aktiverade inträffar följande:

- Funktionen som känner av om datorkåpan tas bort aktiveras. Därefter visas ett meddelande från POST (självtestet) om att kåpan har tagits bort varje gång du tar bort kåpan och sedan startar datorn. Det meddelande som visas är POST-meddelande 176.

Du måste ange rätt administratörslösenord för att kunna gå förbi det här meddelandet.

- Om någon tar bort en komponent som är skyddad med AssetCare och datorn är påslagen, visas ett POST-meddelande. Exempel på sådana komponenter är systemminnesmoduler och mikroprocessorn. Det meddelande som visas är POST-meddelande 177.

Du måste ange rätt administratörslösenord för att kunna gå förbi det här meddelandet.

- Om datorn passerar en kontrollpunkt för Asset ID-information och förflyttningen av datorn inte var godkänd, skickas ett POST-meddelande om detta till systemadministratören när datorn startas. Du måste ange rätt administratörslösenord för att kunna gå förbi det här meddelandet.

**Ställa in och ändra lösenord för administratör:** Du kan ställa in och ändra lösenordet för administratör i konfigureringsprogrammet. Lösenordet får vara högst sju tecken långt och innehålla en kombination av tecknen A–Z, a–z och 0–9.

## Varning

Om du antecknar administratörslösenordet bör du förvara anteckningen på en säker plats. Om du tappar eller glömmmer bort administratörslösenordet kan du inte öppna konfigureringsprogrammet och inte heller ta bort eller återställa administratörslösenordet. Om du tappar eller glömmmer bort ditt lösenord måste du genomföra *ett* av följande steg innan du åter kan börja arbeta med konfigureringsprogrammet:

1. Om avancerad säkerhet är avaktiverat (standard) måste du ta bort datorns kåpa och flytta en bygel på systemkortet. (I avsnittet "Ta bort ett bortglömt lösenord" på sidan 74 finns mer information.)
2. Om avancerad säkerhet är aktiverat måste du byta ut datorns systemkort.

Så här lägger du in eller ändrar ett lösenord för administratör:

1. Starta konfigureringsprogrammet (se avsnittet "Starta och använda programmet" på sidan 62).
2. Välj **Säkerhetsfunktioner** på konfigureringsprogrammets huvudmeny.
3. Välj **Lösenord för administratör**.
4. Skriv lösenordet och tryck på nedpil (↓).
5. Skriv lösenordet igen.
6. Vid **Ändringsbart lösenord för maskinstart** väljer du **Ja** eller **Nej**. Tryck på vänster piltangent (←) eller höger piltangent (→) för att växla mellan alternativen. (Om du väljer **Ja** och ett administratörslösenord anges kan lösenordet för maskinstart ändras utan att administratörslösenordet måste anges. Om du väljer **Nej** och ett administratörslösenord anges kan lösenordet för maskinstart inte ändras om inte administratörslösenordet anges.)
7. Välj **Tillämpa lösenord för administratör** och följ anvisningarna på skärmen.
8. Tryck på Esc tills konfigureringsprogrammets huvudmeny visas.
9. Välj **Lagra inställningar** på konfigureringsprogrammets huvudmeny innan du avslutar programmet.
10. Avsluta konfigureringsprogrammet genom att trycka på Esc. Följ sedan anvisningarna på skärmen.

**Ta bort ett lösenord för administratör:** Du kan ta bort ett lösenord för administratör i konfigureringsprogrammet.

Så här tar du bort ett lösenord för administratör:

1. Starta konfigureringsprogrammet (se avsnittet "Starta och använda programmet" på sidan 62).
2. Välj **Säkerhetsfunktioner** på konfigureringsprogrammets huvudmeny.
3. Välj **Lösenord för administratör**.
4. Välj **Ta bort lösenord för administratör** och följ anvisningarna på skärmen.
5. Tryck på Esc tills konfigureringsprogrammets huvudmeny visas.
6. Välj **Lagra inställningar** på konfigureringsprogrammets huvudmeny innan du avslutar programmet.
7. Avsluta konfigureringsprogrammet genom att trycka på Esc. Följ sedan anvisningarna på skärmen.

**Ta bort ett bortglömt lösenord:** Avsnittet gäller bortglömda administratörlösenord som *inte* är skyddade av funktionen för avancerad säkerhet. Om du vill veta mer om bortglömda lösenord som skyddas av funktionen för avancerad säkerhet läser du i "Ta bort ett bortglömt administratörlösenord som skyddas med avancerad säkerhet" på sidan 58.

Om du har glömt bort administratörens lösenord och avancerad säkerhet inte är aktiverad, måste du lyfta av datorns kåpa och flytta lösenordsbygeln på systemkortet så att lösenordet raderas och du åter får tillgång till konfigureringsprogrammet.

I *Installing Options in Your Personal Computer* beskrivs hur du tar bort datorns kåpa och flyttar byglar. Titta efter på systemkortsetiketten på insidan av datorns kåpa var lösenordsbygeln sitter.

#### Viktigt

Om du flyttar lösenordsbygeln försvinner all konfigureringsinformation som är lagrad i datorn och du måste konfigurera om systemet. Använd konfigureringsprogrammet när du ska konfigurera om datorn och ange ett nytt lösenord.

## Ange startordning

Datorn kan startas från flera olika enheter, bl.a. hårddisken, diskettenheten, CD-ROM-enheten och från nätverket. Startprogrammet söker efter enheterna i en förutbestämd ordning. Denna startordning bestäms i konfigureringsprogrammet.

**Anm:** Hårddisken är standardenhet för start om inga andra enheter kan användas. Den ingår inte i alternativen i konfigureringsprogrammet.

Så här väljer du startordning:

1. Starta konfigureringsprogrammet (se avsnittet "Starta och använda programmet" på sidan 62).
2. Välj **Startinställningar** på konfigureringsprogrammets huvudmeny.
3. Välj **Startordning** på menyn Startinställningar.
4. Ange vilka enheter och vilken ordning du vill ha med de olika alternativen på menyn.
5. Om datorn fjärrstartas och **Startordning vid autostart** är aktiverad väljer du enheter för den startordningen också.
6. Tryck på Esc tills konfigureringsprogrammets huvudmeny visas.
7. Lagra inställningarna genom att välja **Lagra inställningar** på konfigureringsprogrammets huvudmeny och sedan trycka på Enter.
8. Avsluta konfigureringsprogrammet genom att trycka på Esc. Följ sedan anvisningarna på skärmen.

## Ställa in fjärradministration

Om du aktiverar fjärradministration kan systemprogram, t.ex. datorns POST/BIOS, uppdateras från en nätverksserver. Om du har bestämt ett administratörslösenord för din dator, behöver det *inte* anges från servern. Tala med nätverksadministratören om du vill veta mer om hur du ställer in nätverksservern så att POST/BIOS-uppdateringar utförs.

Så här använder du fjärradministration:

1. Starta konfigureringsprogrammet. Se "Starta och använda programmet" på sidan 62.
2. Välj **Säkerhetsfunktioner**.
3. Välj **Fjärradministration**.
4. Tryck på Enter.
5. Välj **Aktiverad** om du vill kunna uppdatera POST/BIOS via fjärradministration. Annars väljer du **Avaktiverad**.
6. Tryck på Esc tills konfigureringsprogrammets huvudmeny visas.
7. Välj **Lagra inställningar** på konfigureringsprogrammets huvudmeny innan du avslutar programmet.
8. Avsluta konfigureringsprogrammet genom att trycka på Esc. Följ sedan anvisningarna på skärmen.

## Ställa in strömregleringen

Datorn har inbyggda funktioner för strömreglering. Den är utrustad med APM- (Advanced Power Management) och ACPI-funktioner (Advanced Configuration and Power Interface) samt automatisk start. I det här avsnittet beskrivs datorns strömregleringsfunktioner och hur du använder dem.

**Varning:** Om en enhet, t.ex. en bildskärm, inte har kapacitet för strömreglering kan den skadas om du försöker välja ett läge med mindre strömförbrukning för den enheten. Innan du gör några strömbesparande inställningar för bildskärmen bör du kontrollera i dokumentationen till bildskärmen om den kan använda den här funktionen (signaler enligt DPMS-standarden).

**Ställa in ACPI BIOS-läge:** När ACPI BIOS-läget (Automatic Configuration and Power Interface) är aktiverat, kan operativsystemet styra datorns strömregleringsfunktioner och inställningarna för APM BIOS-läge ignoreras. Det är inte alla operativsystem som kan hantera ACPI. I dokumentationen för det aktuella operativsystemet kan du se om det kan hantera ACPI.

Du ställer in ACPI BIOS-läge genom att gå igenom följande steg.

1. Starta konfigureringsprogrammet (se avsnittet "Starta och använda programmet" på sidan 62).
2. Välj **Strömreglering** på menyn i konfigureringsprogrammet.
3. Ställ in **ACPI BIOS-läge** på **Aktiverat** eller **Avaktiverat** med hjälp av vänsterpilen (←) eller högerpilen (→).
4. Gå tillbaka till konfigureringsprogrammets huvudmeny genom att trycka på Esc.
5. Välj **Lagra inställningar** på konfigureringsprogrammets huvudmeny innan du avslutar programmet.
6. Avsluta konfigureringsprogrammet genom att trycka på Esc. Följ sedan anvisningarna på skärmen.

**Ställa in APM-funktionerna:** Med hjälp av APM-funktionerna kan du ställa in att datorn och bildskärmen (om den fungerar med DPMS) ska gå över i ett strömsparande läge om de inte använts under en viss tid.

- **Till strömsparläge efter:** Med hjälp av det här alternativet kan du ange hur lång tid som datorn ska vara inaktiv innan alternativen för strömreglering träder i kraft. Du kan välja från 5 minuter till 1 timme.
- **Automatisk avstängning av datorn:** Med det här alternativet kan du välja **Ja** om du vill att datorn ska stängas av eller **Nej** om du inte vill att datorn ska kunna stängas av automatiskt.
- **Bildskärm:** Med det här alternativet kan du välja något av följande strömbesparande lägen:
  - **Väntläge:** I det här läget töms skärmen men bilden återställs *omedelbart* när någon aktivitet upptäcks.
  - **Sparläge:** I det här läget använder skärmen mindre ström än i väntläge. Skärmen blir tom men skärmbilden återställs *inom ett par sekunder* när systemet upptäcker någon aktivitet.
  - **Ja:** I det här läget stängs strömmen till skärmen av. Du måste trycka på bildskärmens strömbrytare för att starta bildskärmen igen. På en del bildskärmsmodeller kan du behöva trycka två gånger på strömbrytaren.

Om du väljer *Ja* måste du ange ett värde i **Bildskärmen stängs av efter**. Du kan välja från 5 minuter till 1 timme.

**Anm:** Det här är tiden från att bildskärmen övergår i strömbesparande läge tills bildskärmen stängs av.

- **Avaktiverat:** I det här läget påverkas bildskärmen inte av strömregleringsinställningarna.
- **IDE-enheter:** Med det här valet kan du ange om IDE-enheter ska aktiveras eller avaktiveras när strömregleringsalternativen gäller.

Så här ställer du in APM-funktionerna:

1. Starta konfigureringsprogrammet (se avsnittet "Starta och använda programmet" på sidan 62).
2. Välj **Strömreglering** på menyn i konfigureringsprogrammet.
3. Välj **APM**.
4. Ange **APM BIOS-läge** till **Aktiverat**.
5. Ange de värden för strömreglering (Till strömsparläge efter, Automatisk avstängning, Bildskärm och Bildskärmen stängs av efter) som behövs.
6. Vid **IDE-enheter** väljer du **Aktiverat** eller **Avaktiverat**.  
**Anm:** SCSI-enheter påverkas inte av APM.
7. Gå tillbaka till konfigureringsprogrammets huvudmeny genom att trycka på Esc två gånger.
8. Välj **Lagra inställningar** på konfigureringsprogrammets huvudmeny innan du avslutar programmet.
9. Avsluta konfigureringsprogrammet genom att trycka på Esc. Följ sedan anvisningarna på skärmen.

**Ställa in funktionerna för automatisk start:** Med alternativet för automatisk start på menyn Strömreglering kan du aktivera och avaktivera funktioner som automatiskt startar datorn. Du måste också välja den startordning som du vill använda för den typ av maskinstart som du väljer. Om du väljer **Automatisk start** ser du till att **Startordning vid autostart** på menyn *Startordning* har aktiverats. Annars använder systemet den **primära** startordningen.

- **Wake on LAN:** Funktionen Wake on LAN är inbyggd i datorn och kan användas när datorn är ansluten till ett nätverk som kan hantera den här funktionen. Om datorn har en inbyggd Ethernet-anslutning kan den hantera funktionen Wake on LAN. Du kan också installera en PCI-adapter med den här funktionen i datorn. Nätverksadaptorn måste anslutas till kontakten för Wake on LAN på expansionskortet inuti datorn. I avsnittet *Installing Options in Your Personal Computer* finns mer information. Du måste också se till att alternativet **Start vid anrop från PCI-enheter** är aktiverat.

När det här alternativet är aktiverat startas datorn när den tar emot en specifik signal från en annan dator i ett lokalt nätverk (LAN).



- **Ringsignal från seriell port:** Om ett externt modem är anslutet till datorns seriella port och du vill att datorn ska startas automatiskt när en ringsignal upptäcks i modemmet, aktiverar du den här funktionen.
- **Vid ringsignal från internt modem:** Om datorn har ett internt modem och du vill att den ska starta automatiskt när en ringsignal upptäcks i modemmet aktiverar du den här funktionen. Modemet måste kunna hantera funktionen och vara anslutet till dess kontakt på expansionskortet i datorn. I avsnittet *Installing Options in Your Personal Computer* finns mer information.
- **Klockstyrd start:** Med det här alternativet anger du datum och klockslag för när datorn ska startas automatiskt. Det kan vara en enstaka händelse, en daglig händelse eller en som inträffar varje vecka.
- **Start vid anrop från PCI-enheter:** Om funktionen är aktiverad gör den här inställningen att systemet startas som svar på ett anrop från PCI-enheter som kan hantera funktionen.

Så här anger du funktioner för automatisk start:

1. Starta konfigureringsprogrammet (se avsnittet "Starta och använda programmet" på sidan 62).
2. Välj **Strömreglering** på menyn i konfigureringsprogrammet.
3. Välj **Automatisk start**.
4. Flytta till menyalternativet för den funktion du vill ställa in. Använd vänsterpil (←) eller högerpil (→) för att välja *Aktiverat* eller *Avaktiverat*.
5. Välj startordning för funktionen. Använd vänsterpil (←) eller högerpil (→) för att välja *Primär* eller *Automatisk*.
6. Tryck på Esc tills konfigureringsprogrammets huvudmeny visas.
7. Välj **Lagra inställningar** på konfigureringsprogrammets huvudmeny innan du avslutar programmet.
8. Avsluta konfigureringsprogrammet genom att trycka på Esc. Följ sedan anvisningarna på skärmen.

---

## Alternativ i konfigureringsprogrammet

I avsnittet beskrivs de olika konfigurationsalternativen.

### Översikt

Om du väljer Översikt på huvudmenyn i konfigureringsprogrammet kan du *visa* följande information om datorns funktioner. Informationen ändras automatiskt i konfigureringsprogrammet när du lägger till eller tar bort tillbehör, om inget annat anges.

| Alternativ         | Beskrivning  |
|--------------------|--|
| Processor          | Anger typ av mikroprocessor.   |
| Klockfrekvens      | Anger mikroprocessorns interna klockfrekvens.  |
| Cacheminne         | Anger storlek på cacheminne i KB. Cacheminnet är ett speciellt buffertutrymme som innehåller instruktioner och data som används ofta. Det är snabbare än huvudminnet.  |
| Externt cacheminne | Anger status på cacheminne, aktiverat eller avaktiverat.   |
| Systemminne        | Anger storlek på SDRAM (Synchronous Dynamic Random Access).  |
| Minnestyp          | Anger typ av minne, t.ex. icke-paritet eller ECC (Error Checking and Correction).  |
| Styrenhet/grafik   | Anger vilken typ av grafikstyrenhet som hanterar skärmgrafiken.  |
| Stöd för Ethernet  | Anger typ av Ethernet-styrenhet, om installerad.   |
| Ljutfunktion       | Anger typ av ljutfunktion, om installerad.   |
| Diskettenhet A     | Visar om diskettenhet A är installerad. Standard är: Enhet A – 1,44 MB 3,5". För information om hur du anger enhetens kapacitet läser du <b>Enheter och in-/utportar</b> på sidan 82.  |
| Diskettenhet B     | Visar om diskettenhet B är installerad. Programmet kan inte känna av enheternas lagringskapacitet. Standard är: Enhet B – 1,2 MB 5,25". För information om hur du anger enhetens kapacitet läser du <b>Enheter och in-/utportar</b> på sidan 82. |
| IDE-hårddisk 0     | Visar om en IDE-enhet är installerad.  |
| IDE-hårddisk 1     | Visar om en IDE-enhet är installerad.  |
| IDE CD-ROM-enhet 2 | Visar om en CD-ROM-enhet är installerad.   |

| Alternativ     | Beskrivning                           |
|----------------|---------------------------------------|
| IDE-hårddisk 3 | Visar om en IDE-enhet är installerad. |

## Produktdata

Om du väljer Produktinformation på huvudmenyn i konfigureringsprogrammet kan du *visa* följande information om din datormodell. Informationen i konfigureringsprogrammet ändras automatiskt om EEPROM (Electrically Erasable Programmable Read-Only Memory) eller BIOS-koden (Basic Input/Output System) uppdateras.

| Alternativ                   | Beskrivning  |
|------------------------------|--|
| Datortyp/modell              | Visar datorns typ och modell.  |
| Flash EEPROM version         | Anger revisionsnivån för den programvara som är installerad i EEPROM (Electrically Erasable Programmable Read-Only Memory).  |
| Revisionsnivå för startblock | Anger revisionsnivån för startblocket som läses in vid tillverkningen.   |
| Systemkortets ID             | Visar ID-numret för systemkortet.  |
| Datorns serienummer          | Visar datorns serienummer.   |
| System-UUID                  | Visar UUID (Universally Unique Identifier) för datorn.   |
| Datum för BIOS               | Visar datum för den BIOS-kod (Basic Input/Output System) som innehåller sådana grundläggande maskinvaruoperationer som kommunikation med diskettenheter, hårddiskar och tangentbordet. |
| BIOS-läge                    | Visar läge för BIOS-koden (Basic Input/Output System).   |

## Enheter och in-/utportar

Om du väljer Enheter och in-/utportar på huvudmenyn i konfigureringsprogrammet kan du *visa* och, i vissa fall, *ändra* inställningarna för enheter eller portar.

**Anm:** Alternativen kan variera, beroende på datormodell.

Du kan ändra porttilldelningar eller avaktivera portar om du vill förhindra obehörig överföring av data till enheter som är anslutna till portarna.

| Alternativ  | Beskrivning  |
|---|--|
| Mus   | I det här fältet anger du om musen är installerad.   |
| Diskettenhet A  | Om en diskettenhet är installerad visas enhetens lagringskapacitet i det här fältet. Om du ändrar eller lägger till en diskettenhet kan du använda det här alternativet och ange rätt typ.   |
| Diskettenhet B  | Om en diskettenhet är installerad visas enhetens lagringskapacitet i det här fältet. Om du ändrar eller lägger till en diskettenhet kan du använda det här alternativet och ange rätt typ.   |
| Inställningar för seriella portar<br>Adress för seriell port A<br>Avbrottsnivå (IRQ) för seriell port A<br>Adress för seriell port B<br>Avbrottsnivå (IRQ) för seriell port B | På menyn Inställningar för seriella portar visas adresser och avbrott för de inbyggda seriella portarna.<br><br>Om du installerar adaptrar med seriella portar visas ett felmeddelande om att det finns en adresskonflikt bland de seriella portarna. Se till att varje seriell port har en egen adress. Om du ändrar några seriella portadresser på den här menyn kan du också behöva göra ändringar i programmen som använder de seriella portarna. Hur du ändrar inställningar i programmen beskrivs i användarhandboken eller onlinedokumentationen som följer med programvaran. |
| Inställningar för USB<br>USB<br>USB-tangentbord/-mus  | På menyn Inställningar för USB kan du aktivera och avaktivera USB-funktionen (Universal Serial Bus).<br><br>Välj Autoavkänning för USB-tangentbord/-mus om du vill att ett USB-tangentbord eller en USB-mus ska kunna anslutas och identifieras efter att datorn har startats. Välj Avaktiverad om du inte tänker ansluta ett tangentbord eller en mus till USB-porten.  |

| Alternativ   | Beskrivning   |
|--|---|
| <p>Inställningar för parallella portar</p> <p>Adress för parallellport</p> <p>Läge för parallellport</p> <p>Utökad läge för parallellport</p> <p>DMA-kanal för parallellporten</p> <p>Avbrottsnivå (IRQ) för parallellporten</p> | <p>På menyn Inställningar för parallell port visas adress, läge, avbrott och andra inställningar för datorns inbyggda parallellport. Du kan avaktivera adressen för parallellporten om du vill förhindra obehörig dataöverföring till enheter som är anslutna till porten.</p> <p>Om du installerar adaptrar med egna parallellportar visas ett felmeddelande om att det finns en adresskonflikt bland de parallella portarna. Varje parallellport måste ha en egen adress. Om du ändrar adresserna på den här menyn kan du också behöva ändra inställningar i programmen som använder parallellportarna. Hur du ändrar inställningar i programmen beskrivs i användarhandboken eller onlinedokumentationen som följer med programvaran.</p> <p>När parallellporten inte är avaktiverad, kan du välja mellan några olika kommunikationslägen för parallellporten. Du kan välja ett standardläge eller något av de utökade lägena (ECP, EPP, ECP och EPP eller Dubbelriktad). I standardläget är du begränsad till enbart skrivning (enkelriktad). I de utökade lägena kan porten hantera dubbelriktad kommunikation och arbetar därmed effektivare. All maskinvara fungerar dock inte med de utökade lägena. De utökade lägena har följande egenskaper:</p> <ul style="list-style-type: none"> <li>• ECP: ECP-läget (Extended Capabilities Port) ger snabbare dataöverföring än standardläget. ECP-läget används för höghastighetsskrivare och andra enheter.</li> <li>• EPP: EPP-läget (Enhanced Parallel Port) ger också snabbare dataöverföring. EPP-läget används för LAN-adaptrar, diskettenheter och säkerhetskopiering till band.</li> <li>• ECP och EPP: I det här läget kombineras ECP- och EPP-lägena. Välj det här läget om du har både ECP- och EPP-enheter anslutna till parallellporten.</li> <li>• Dubbelriktad: Det här läget används för dataöverföring till andra datorer och kompatibla enheter.</li> </ul> <p>I fältet DMA-kanal för parallellporten visas vilken DMA-kanal som porten tilldelats. Den parallella porten kan överföra data via DMA-kanalen om du väljer något av de utökade lägena ECP respektive ECP och EPP.</p> <p>I fältet Avbrottsnivå (IRQ) för parallellporten visas portens avbrottsnivå.</p> |

| Alternativ   | Beskrivning  |
|--|--|
| Grafikinställningar<br>Styrenhet/grafik<br>Grafikminne<br>Minnesfönster för grafik<br>Palettsökning<br>Avbrottsnivå (IRQ) för grafik | <p>På menyn Grafikinställningar visas vilken typ av grafikstyrenhet och hur mycket bildminne som är installerat i datorn. Här visas även storleken på minnesfönstret för grafik, om det är tillämpligt. Du kan också aktivera eller avaktivera palettsökning (färg) och avbrottsnivån för grafik.</p> <p>Aktivera palettsökning om en ISA-grafikadapter för multimedia är installerad och felaktiga färger visas på skärmen, och om systemet har en PCI-grafikadapter som kan hantera palettsökning.</p> <p>Aktivera grafikavbrott om du har en tillämpning som kräver den funktionen.</p>   |
| Inställningar för IDE-enheter<br>IDE-hårddisk 0<br>IDE-hårddisk 1<br>IDE CD-ROM-enhet 2<br>IDE-hårddisk 3                            | <p>På menyn Inställningar för IDE-enheter visas information om hårddiskar och CD-ROM-enheter som redan är installerade eller som kan installeras i datorn.</p> <p>Menyn visar storlek och prestandaläge för de installerade hårddiskarna. För CD-ROM-enheter visas prestandaläge. Prestandaläget bestämmer enhetens överföringshastighet. Du får bättre prestanda om du väljer högprestandaläge för IDE-hårddiskar och CD-ROM-enheter.</p> <p>När du väljer läget höga prestanda för en IDE-enhet, kan du också aktivera funktionen Drive Prefetch för att få maximala prestanda.</p> <p><b>Anm:</b> Funktionen Drive Prefetch kan inte användas med alla IDE CD-ROM-enheter och operativsystem.</p> |
| Inställningar för ljud<br>Ljutfunktion   | <p>Om modellen har ljudfunktioner kan du aktivera och avaktivera funktionen på menyn Inställningar för ljud.</p>   |
| Ethernet<br>Stöd för Ethernet<br>Alert on LAN (meddela via LAN)<br>Nätverksstart<br>MAC-adress                                       | <p>Om du har en modell med inbyggd Ethernet-styrenhet kan du använda Ethernet-menyn för att aktivera/avaktivera Ethernet-funktionen och visa eller ändra inställningarna.</p> <p><b>Anm:</b></p> <ol style="list-style-type: none"> <li>1. Om modellen har en inbyggd Ethernet-styrenhet och du installerar en extra nätverksadapter måste du avaktivera Ethernet-funktionen.</li> <li>2. Om du har en modell utan inbyggd Ethernet-styrenhet men som har en extra nätverksadapter, går det inte att välja RPL eller DHCP. Det går inte heller att visa datorns MAC-adress.</li> </ol>   |

## Startinställningar

Om du väljer **Startinställningar** på konfigureringsprogrammets huvudmeny, kan du *visa* och *ändra* inställningarna för startordningen, tangentbordets repetering, viruskontroll och andra startfunktioner.

| Alternativ   | Beskrivning   |
|--|---|
| Startordning<br>Primär startordning<br>Automatisk startordning<br>Startordning vid fel | <p>På menyn Startordning kan du ange i vilken ordning som enheterna ska sökas efter operativsystemfiler när datorn startas.</p> <p>Primär startordning: Datorn har en standard för primär startordning. Använd det alternativet om du vill visa eller ändra ordningen.</p> <p>Automatisk startordning: Aktivera det här alternativet om du vill använda en annan startordning när systemet startas med hjälp av automatiska startfunktioner.</p> <p>Startordning vid fel: Avaktivera det här alternativet om du vill att konfigureringsprogrammet ska startas automatiskt när ett POST-fel inträffar. Välj ett annat alternativ om du vill att systemet ska gå förbi konfigureringsprogrammet och använda en annan startordning när ett POST-fel inträffar. Du kan ändå komma åt konfigureringsprogrammet med hjälp av F1-tangenten eller POST-menyn.</p> |
| NumLock  | <p>Anger om NumLock-funktionen på tangentbordet ska aktiveras automatiskt när du startar datorn. När NumLock är aktiverat fungerar tangenterna på det numeriska tangentbordet som numeriska tangenter. När NumLock är avaktiverat fungerar tangenterna på det numeriska tangentbordet som markörtangenter.</p>  |
| Tangentrepetering  | <p>Anger med vilken hastighet tangentbordet svarar när du håller ned en tangent (repetitions-hastighet). Normal hastighet är 10 tecken per sekund. Hög hastighet är 30 tecken per sekund.</p>   |
| Kör utan diskettenhet  | <p>När det här alternativet är aktiverat kan datorn starta och köra utan diskettenhet.</p> <p><b>Anm:</b> Välj alternativet <b>Säkerhetsfunktioner</b> på huvudmenyn i konfigureringsprogrammet om du vill avaktivera åtkomst till diskettenhet.</p>  |

| Alternativ                                      | Beskrivning  |
|---|--|
| Kör utan tangentbord                            | När det här alternativet är aktiverat kan datorn starta och köra utan tangentbord. Om du aktiverar det här alternativet måste du avaktivera maskinlösenordet med hjälp av alternativet <b>Säkerhetsfunktioner</b> på huvudmenyn i konfigureringsprogrammet.  |
| Självttest                                      | Med det här alternativet kan du ange vilken nivå av självttest (snabbt eller grundligt) som ska utföras vid starten.<br><br><b>Anm:</b> Vid snabbtest minskas testens omfattning. Den här inställningen rekommenderas inte om du använder oönskad start.   |
| Logotyp vid start                               | Med det här alternativet anger du om logotypen ska visas vid starten.  |
| Visa rader genom att trycka på F1/Esc vid start | Med det här alternativet anger du om du vill att informationen om F1- och Esc-tangenterna ska visas vid maskinstart. Inställningen påverkar inte hur tangenterna fungerar, bara om de visas.   |
| Status vid maskinstart                          | Med det här alternativet kan du styra om status (t.ex. för minnestest och systemkontroll) ska visas vid starten. Alternativet styr också signaler vid start.   |
| Sök efter virus vid start                       | Med det här alternativet kan du ange om viruskontrollen i datorns BIOS ska genomföras varje gång du startar datorn.<br><br>När viruskontrollen är aktiv, görs en kontroll av om informationen i startblocket har ändrats sedan du senast startade datorn. Om informationen har ändrats visas en varning om att systemet kan innehålla ett virus.<br><br><b>Anm:</b> Alternativet påverkar inte IBMs AntiVirus-program eller eventuella andra antivirusprogram. Virus tas inte heller bort ur datorn. |



## Datum och klockslag

Om du väljer Datum och klockslag på huvudmenyn i konfigureringsprogrammet kan du *visa* och *ändra* internt datum och klockslag i datorn.

| Alternativ | Beskrivning   |
|------------|---|
| Klockslag  | Tiden visas i 12- eller 24-timmarsformat. I 24-timmarsformat visas klockan 12 på natten som 00.00.00 och klockan 12 på dagen som 12.00.00. Klockan 1 på eftermiddagen visas som 13.00.00. |
| Datum      | Datum visas i formatet ÅÅÅÅ-MM-DD.<br><b>Anm:</b> I olika länder används olika datumformat.   |

## Säkerhetsfunktioner

Om du väljer Säkerhetsfunktioner på konfigureringsprogrammets huvudmeny kan du *visa* och, i vissa fall, *ändra* datorns säkerhetsinställningar. Använd den här menyn när du vill styra åtkomst till hårddisk och diskettenheter. Du kan dessutom lägga in, ändra och ta bort lösenorden för maskinstart och administratör.

| Alternativ         | Beskrivning  |
|--------------------|--|
| Avancerad säkerhet | <p>Om modellen har avancerade säkerhetsfunktioner visas aktuella inställningar på menyn Säkerhetsfunktioner. Avancerad säkerhet kan endast aktiveras eller avaktiveras när du uppdaterar systemprogram. Ytterligare förklaringar finns i avsnittet "Aktivera och avaktivera avancerad säkerhet" på sidan 56.</p> <p>Med avancerad säkerhet ges extra skydd för administratörlösenord och inställningar av startordning. Då lagras administratörlösenord och startordning i en speciell EEPROM-modul som är permanent och extra skyddad, och som är skild från CMOS-minnet och den EEPROM-modul där systemprogrammen lagras. När administratörlösenordet och startordningen lagras i säkerhetsmodulen finns de kvar även om batteriet i datorn tar slut eller tas bort.</p> |

| Alternativ  | Beskrivning  |
|---|--|
| <p>Säkra IDE- och diskettenheter</p> <p>Styrenhet för IDE</p> <p>Tillgång till diskettenhet</p> | <p>Med det här alternativet kan du aktivera/avaktivera åtkomsten till IDE-hårddiskar och diskettenheter.</p> <p>Alla IDE-enheter (t.ex. hårddisk och CD-ROM-enheter) som är anslutna till IDE-styrenheten kan avaktiveras med hjälp av fältet för IDE-styrenheten.</p> <p>Diskettenheter som är anslutna till systemkortet eller expansionskortet avaktiveras med hjälp av fältet Tillgång till diskettenheter.</p> <p>Om du väljer inställningen Skrivskydda disketter, går det bara att läsa information från disketterna i diskettenheter som anslutits till systemkort eller expansionskort.</p> |
| <p>Fjärradministration</p>  | <p>Aktivera det här alternativet om du vill att fjärradministration, t.ex. uppdatering av POST/BIOS, ska kunna köras från en fjärransluten dator utan att administratörslösenord måste anges. Om alternativet lösenord för maskinstart har aktiverats återställs inställningen till Anpassat om du aktiverar fjärradministration.</p>  |
| <p>Lösenord för maskinstart</p>   | <p>Med det här alternativet kan du <i>ange, ändra</i> och <i>ta bort</i> ett maskinlösenord. Du kan också ställa in <b>Lösenordssymbolen</b> på På, Av eller Anpassat.</p> <p>I "Använda lösenord för maskinstart" på sidan 67 finns mer information om maskinlösenord.</p>  |
| <p>Lösenord för administratör</p>   | <p>Med det här alternativet kan du <i>ange, ändra</i> och <i>ta bort</i> ett administratörslösenord. Du kan också ange om maskinlösenordet ska kunna ändras av användaren.</p> <p>I "Använda ett administratörslösenord" på sidan 71 finns mer information om administratörslösenord.</p> <p><b>Anm:</b> Om du har en dator av modellen PC 300PL, bör du läsa viktig information om administratörslösenordet i "Använda ett administratörslösenord" på sidan 71.</p>   |
| <p>Säkerhet för ROM på adaptrar</p>   | <p>Om alternativet har inställningen Ja är tangentbordet låst vid initiering av adaptern. Det kan användas tillsammans med ett administratörslösenord för att förhindra att adapterbaserade funktioner används.</p>  |
| <p>SystemCare</p>   | <p>Om du aktiverar det här alternativet kan du använda datorns funktion för trådlös radiokommunikation. Den här funktionen finns bara på vissa modeller. I "Använda säkerhetsfunktioner" på sidan 52 finns allmän information om säkerhetsfunktionerna.</p>  |

| Alternativ | Beskrivning   |
|------------|---|
| Asset ID   | Om du aktiverar det här alternativet skickar självtestet POST ett varningsmeddelande om någon försökt göra intrång i datorn. I "Asset ID" på sidan 51 finns allmän information om Asset ID. |

## Avancerade inställningar

Om du väljer Säkerhetsfunktioner på konfigureringsprogrammets huvudmeny kan du *visa* och, i vissa fall, *ändra* inställningarna för avancerade maskinvarufunktioner, inklusive ROM i skuggminne, PCI-adaptrar och Plug and Play. Om datorn levereras med en Pentium III-mikroprocessor, kan du välja Avancerade inställningar och aktivera processorns serienummerfunktion. Den ökar säkerheten vid Internettransaktioner. Inställningarna måste vara rätt konfigurerade för att datorn ska fungera.

| Alternativ   | Beskrivning   |
|--|---|
| Inställningar för cacheminne<br>Externt cacheminne<br>Cacheminne | <p>På menyn Inställningar för cacheminne kan du visa hur mycket cacheminne som finns installerat och aktivera/avaktivera användning av cacheminne.</p> <p>Cacheminnet är ett speciellt buffertutrymme som innehåller instruktioner och data som används ofta. Det är snabbare än huvudminnet. De flesta program blir snabbare om cacheminne aktiveras. Om du kör program som kräver lägre hastighet kan du avaktivera cacheminnet så att datorn blir långsammare.</p>   |
| ROM i skuggminne   | <p>På menyn för ROM i skuggminne visas vilka systemenheter som använder ROM i skuggminne. ROM i skuggminne innebär att data lagras från den angivna enheten i RAM-minnet. Eftersom datorn kan komma åt data i RAM snabbare än data från ROM blir programmen snabbare om ROM i skuggminne aktiveras.</p> <p>Om du installerar en adapter med eget ROM-minne kan du förbättra prestandan genom att aktivera alternativet ROM i skuggminne för den adaptern.</p> <p><b>Anm:</b> Alternativet ROM i skuggminne kanske inte fungerar i adaptrar som använder minnesmappad I/O, t.ex. nätverksadaptrar.</p> |

| Alternativ   | Beskrivning   |
|--|---|
| <p>Inställningar för PCI-adaptrar</p> <p>PCI-paritet</p> <p>LAN-adaptrar</p> <p>Adaptrar för lagringsenheter</p> <p>Grafikadaptrar</p> <p>Multimedieenheter</p> <p>Kommunikationsadaptrar</p> <p>Seriella adaptrar</p> | <p>På menyn Inställningar för PCI-adaptrar kan du aktivera och avaktivera PCI-paritet och bussmaster för PCI-adaptrarna som är installerade i datorn.</p> <p>Med PCI-paritet kan du ställa in paritetskontroll av data i PCI-bussen. Vissa adaptrar genererar inte paritet och kräver att alternativet PCI-paritet avaktiveras.</p> <p>Bussmaster-funktionen gör att PCI bussmaster-adaptrarna kan bearbeta information utan att använda mikroprocessorn. Aktivera bussmaster om enheten eller adaptern måste ha den funktionen aktiverad när datorn startas. Vissa enheter eller adaptrar kanske inte fungerar på rätt sätt om bussmaster-funktionen är aktiverad när systemet startas.</p> <p><b>Anm:</b> Om PCI-adaptrarna inte fungerar som avsett måste du kanske avaktivera det här alternativet.</p> |
| <p>Inställningar för Plug and Play</p> <p>Ändra enhetsnod</p> <p>Adressavkodning</p> <p>Operativsystem med Plug and Play</p>   | <p>På menyn Inställningar för Plug and Play kan du ändra vissa inställningar för Plug and Play-enheter.</p> <p>Ändra enhetsnod (Set Device Node): Om det här alternativet är avaktiverat kan program inte ändra startkonfigurationen.</p> <p>Adressavkodning: De flesta Plug and Play-adaptrar använder 16-bitars adressavkodning. Om du får problem med en Plug and Play-adapter kan det hjälpa att ändra inställningen för adressavkodning till 10-bitars.</p> <p>Operativsystem med Plug and Play: Välj Ja för det här alternativet om du råkar ut för POST-felnummer 185x och startoperativsystemet kan använda Plug and Play. I dokumentationen för det aktuella operativsystemet kan du se om funktionen kan hanteras.</p>  |
| <p>Klockfrekvens</p> <p>Processor</p> <p>Processoruppdatering</p>  | <p>Visar hastigheten. Det är viktigt att du anger rätt hastighet.</p> <p>Processorns ID visas.</p> <p>Inställningen för om processoruppdateringen är aktiverad eller avaktiverad avgör om BIOS använder mikroprocessoruppdateringar när datorn startas.</p>   |

## Resurser för ISA-adaptrar

Om du väljer resurser för ISA-adaptrar på konfigureringsprogrammets huvudmeny kan du konfigurera sådana icke-Plug and Play-adaptrar, som datorn inte kan identifiera automatiskt. Du måste tilldela den nya adaptern följande resurser för ISA-adaptrar så att BIOS inte försöker reservera dem för Plug and Play-adaptrarna:

- Minnesresurser
- Resurser för in-/utportar
- DMA-resurser
- Avbrott (IRQ)

Alla alternativ på menyn Resurser för ISA-adaptrar leder till en ny meny.

| Alternativ                | Beskrivning   |
|---------------------------|---|
| Minnesresurser            | <p>På menyn för minnesresurser kan du allokera systemminnesområden för en adapter. På menyn visas hexadecimala adresser till tillgängliga minnesområden. Du allokera minne till en adapter genom att välja inställningen ISA-resurs för en ledig hexadecimal adress.</p> <p>Läs dokumentationen som följer med adaptern. Du kan behöva anpassa adaptern efter de val du gör för minnesresurser. Du kanske måste flytta byglar eller omkopplare på adaptern eller ändra den programvara som följer med adaptern.</p>                 |
| Resurser för in-/utportar | <p>På menyn Resurser för in-/utportar allokera du in-/utportar för en adapter. På menyn visas de hexadecimala adresserna för de tillgängliga in-/utportarna. Du allokera in-/utportar till en adapter genom att välja inställningen ISA-resurs för en ledig hexadecimal adress.</p> <p>Läs dokumentationen som följer med adaptern. Du kan behöva anpassa adaptern efter de val du gör för in-/utportsresurser. Du kanske måste flytta byglar eller omkopplare på adaptern eller ändra den programvara som följer med adaptern.</p> |

| Alternativ    | Beskrivning   |
|---------------|---|
| DMA-resurser  | <p>På menyn för DMA-resurser kan du allokera DMA-kanaler (Direct Memory Access) till en adapter. På menyn visas kanaltilldelningar för DMA, vilka gör att in-/utenheter kan överföra data till och från minnet. Du allokera DMA-kanaler till en adapter genom att välja inställningen ISA-resurs för en tillgänglig kanal.</p> <p>Läs dokumentationen som följer med adaptorn. Du kan behöva anpassa adaptorn efter inställningarna för DMA-resurser. Du kanske måste flytta byglar eller omkopplare på adaptorn eller ändra den programvara som följer med adaptorn.</p> |
| Avbrott (IRQ) | <p>På menyn för avbrottsresurser kan du allokera avbrott (IRQ) till en adapter. På menyn visas systemavbrotten och deras funktioner. Du allokera avbrott för en adapter genom att välja inställningen ISA-resurs för en ledig IRQ.</p> <p>Läs dokumentationen som följer med adaptorn. Du kan behöva anpassa adaptorn efter inställningarna för IRQ-resurser. Du kanske måste flytta byglar eller omkopplare på adaptorn eller ändra den programvara som följer med adaptorn.</p>   |

## Strömreglering

Välj Strömreglering på konfigureringsprogrammets huvudmeny när du vill *visa* eller *ändra* inställningar som påverkar datorns strömreglerande funktioner, inklusive funktionen för automatisk start och ACPI (Advanced Configuration and Power Interface). Med funktionen Strömreglering kan datorn och skärmen (om skärmen kan hantera DPMS - Display Power Management Signaling) ställas in så att de kan övergå till ett läge där de förbrukar mindre ström om de är inaktiva under en viss bestämd tid.

### Varning

Om en enhet, t.ex. en bildskärm, inte har kapacitet för strömreglering kan den skadas om du försöker välja ett läge med mindre strömförbrukning för den enheten. Innan du gör några strömbesparande inställningar för bildskärmen bör du kontrollera i dokumentationen till bildskärmen om den kan använda den här funktionen (signaler enligt DPMS-standarderna).

| Alternativ     | Beskrivning  |
|----------------|--|
| ACPI BIOS-läge | ACPI BIOS-läge: När ACPI BIOS-läge (Automatic Configuration and Power Interface) är aktiverat kan operativsystemet styra datorns strömregleringsfunktioner. Det är inte alla operativsystem som kan hantera ACPI. I dokumentationen för det aktuella operativsystemet kan du se om det kan hantera ACPI. |

| Alternativ  | Beskrivning   |
|---|---|
| <p>APM</p> <p>APM BIOS-läge</p> <p>Automatisk strömreglering för maskinvara</p> <p style="padding-left: 20px;">Till strömsparläge efter IDE-enheter</p> <p>Aktivitetsövervakning</p> <p style="padding-left: 20px;">PS/2-tangentbord<br/>PS/2-mus<br/>Diskettenheter<br/>Seriell port A<br/>Seriell Port B<br/>Adress för parallellport<br/>IDE-hårddisk<br/>IDE CD-ROM</p>   | <p>Med APM-funktionerna kan du använda automatisk strömreglering via övervakning av datorns maskinvara. Funktionerna kan användas oberoende av de APM BIOS-funktioner som styrs av operativsystemet.</p> <p>APM BIOS-läge: Aktivera den här funktionen om operativsystemet kan hantera APM-aktiverade datorer.</p> <p>Automatisk strömreglering: Aktivera den här funktionen och dess inställningar om du vill minska strömförbrukningen när maskinvaran är inaktiv.</p> <p>Aktivitetsövervakning: Med det här alternativet kan du ställa in de systemaktiviteter som du vill ha övervakade för automatisk strömreglering.</p>                    |
| <p>Automatisk start</p> <p>Wake on LAN</p> <p>Ringsignal från seriell port A</p> <p style="padding-left: 20px;">Startordning</p> <p>Vid ringsignal från internt modem</p> <p style="padding-left: 20px;">Startordning</p> <p>Klockstyrd start</p> <p style="padding-left: 20px;">Enstaka händelse eller avaktiverat<br/>Dag i månaden för autostart<br/>Klockslag<br/>Veckodag för autostart<br/>Startordning</p> <p>Start vid anrop från PCI-enheter</p> <p style="padding-left: 20px;">Startordning</p> | <p>Med alternativet Autostart kan du aktivera och avaktivera funktioner som automatiskt startar datorn.</p> <p>Du måste också välja den startordning som du vill använda för den typ av maskinstart som du väljer. Om du väljer <b>Automatisk start</b> ser du till att <b>Startordning vid autostart</b> på menyn Startordning har aktiverats. Annars använder systemet den primära startordningen.</p> <p><b>Anm:</b></p> <ol style="list-style-type: none"> <li>1. Vilka alternativ som är tillgängliga kan variera beroende på datormodell.</li> <li>2. I "Strömreglering" finns mer information om alternativ för strömreglering.</li> </ol> |



## Snabbreferens för nätverksinställningar

I den här tabellen kan du se vilka nätverksinställningar du kan göra i konfigureringsprogrammet.

Anvisningarna i tabellen startar alltid från konfigureringsprogrammets huvudmeny.

| För att konfigurera | Välj   | Kommentar  |
|---------------------|--|--|
| Fjärradministration | <ol style="list-style-type: none"><li>1. <b>Säkerhetsfunktioner</b></li><li>2. <b>Fjärradministration</b></li><li>3. <b>Fjärradministration</b> en gång till</li><li>4. <b>Aktiverad</b> eller <b>Avaktiverad</b></li></ol>                | Aktivera alternativet Fjärradministration om du vill att datorns POST/BIOS ska kunna uppdateras via nätet.   |
| Inbyggd Ethernet    | <ol style="list-style-type: none"><li>1. <b>Enheter och in-/utportar</b></li><li>2. <b>Ethernet</b></li><li>3. <b>Aktiverad</b> eller <b>Avaktiverad</b></li><li>4. <b>Nätverksstart</b></li><li>5. <b>DHCP</b> eller <b>RPL</b></li></ol> | <p>I konfigureringsmenyn för Ethernet kan du också se vilken MAC-adress Ethernet har.</p> <p><b>Anm:</b></p> <ol style="list-style-type: none"><li>1. Om modellen har en inbyggd Ethernet-styrenhet och du installerar en extra nätverksadapter måste du avaktivera Ethernet-funktionen.</li><li>2. Om du har en modell utan inbyggd Ethernet-styrenhet men med en extra nätverksadapter, kan du inte välja RPL eller DHCP via konfigureringsprogrammet.</li></ol> |

| För att konfigurera          | Välj  | Kommentar  |
|------------------------------|---|--|
| Wake on LAN                  | <ol style="list-style-type: none"> <li>1. <b>Strömreglering</b></li> <li>2. <b>Autostart</b></li> <li>3. <b>Wake on LAN</b></li> <li>4. <b>Aktiverad</b> eller <b>Avaktiverad</b>. Om du väljer <b>Aktiverad</b> fortsätter du med följande steg.</li> <li>5. <b>Startordning</b></li> <li>6. <b>Primär</b> eller <b>Automatisk</b></li> <li>7. Tryck två gånger på Escape.</li> <li>8. <b>Startinställningar</b></li> <li>9. <b>Startordning</b></li> <li>10. Första, andra, tredje och fjärde primära startenheter</li> <li>11. <b>Automatisk startordning</b></li> <li>12. Första, andra, tredje och fjärde startenheter</li> </ol>                  | <p>Det går inte att välja fyra startenheter i alla modeller.</p> |
| Ringsignal från seriell port | <ol style="list-style-type: none"> <li>1. <b>Strömreglering</b></li> <li>2. <b>Autostart</b></li> <li>3. <b>Ringsignal från seriell port</b></li> <li>4. <b>Aktiverad</b> eller <b>Avaktiverad</b>. Om du väljer <b>Aktiverad</b> fortsätter du med följande steg.</li> <li>5. <b>Startordning</b></li> <li>6. <b>Primär</b> eller <b>Automatisk</b></li> <li>7. Tryck två gånger på Escape.</li> <li>8. <b>Startinställningar</b></li> <li>9. <b>Startordning</b></li> <li>10. Första, andra, tredje och fjärde primära startenheter</li> <li>11. <b>Automatisk startordning</b></li> <li>12. Första, andra, tredje och fjärde startenheter</li> </ol> | <p>Det går inte att välja fyra startenheter i alla modeller.</p> |

| För att konfigurera               | Välj   | Kommentar   |
|-----------------------------------|--|---|
| Vid ringsignal från internt modem | <ol style="list-style-type: none"> <li>1. <b>Strömreglering</b></li> <li>2. <b>Autostart</b></li> <li>3. <b>Ringsignal från modem</b></li> <li>4. <b>Aktiverad</b> eller <b>Avaktiverad</b>. Om du väljer <b>Aktiverad</b> fortsätter du med följande steg.</li> <li>5. <b>Startordning</b></li> <li>6. <b>Primär</b> eller <b>Automatisk</b></li> <li>7. Tryck två gånger på Escape.</li> <li>8. <b>Startinställningar</b></li> <li>9. <b>Startordning</b></li> <li>10. Första, andra, tredje och fjärde primära startenheter</li> <li>11. <b>Automatisk startordning</b></li> <li>12. Första, andra, tredje och fjärde startenhet</li> </ol> | Det går inte att välja fyra startenheter i alla modeller. |

---

## Pentium III-processor och serienummer funktion

En del datormodeller har en Pentium III-processor med serienummerfunktion. Processorns serienummer är ett elektroniskt nummer som är unikt för varje Pentium II-processor. Serienumret är främst avsett att öka säkerheten vid Internettransaktioner. *Modeller med den här funktionen levereras med den avaktiverad.*

Så här aktiverar du serienummerfunktionen:

1. Starta konfigureringsprogrammet. I "Starta och använda programmet" på sidan 62 finns anvisningar om hur du startar programmet.
2. Välj **Avancerade inställningar** och tryck på Enter.
3. Välj **Processorstyrning** och tryck på Enter.
4. Ändra värdet för **Access via processorns serienummer** från **Avaktiverad** till **Aktiverad** och tryck på Enter.
5. Spara inställningarna och avsluta programmet. Starta sedan om datorn genom att trycka på strömbrytaren så aktiveras den nya inställningen.



---

## Kapitel 6. Hantera datorn rätt

Det här kapitlet handlar om hur du sköter och rengör datorns delar.

---

### Grunderna

Här följer några viktiga skötselråd som du alltid bör följa.

- Förvara datorn i en ren och torr miljö. Placera den på ett plant och stadigt underlag.
- Lägg ingenting ovanpå bildskärmen och se till att inga ventilationsöppningar på bildskärmen eller datorn är täckta. Ventilationen förhindrar överhettning.
- Utsätt inte datorns delar för spill och kladd. Tänk på att matrester och vätska kan göra tangentbordet och musen kladdiga och oanvändbara.
- Utsätt inte strömbrytare och andra reglage för fukt. Fukt kan förstöra reglagen och orsaka elektriska stötar.
- Håll alltid i själva kontakten, inte i kabeln, om du ska koppla bort en kabel från datorn.

---

### Rengöra datorn

Datorn fungerar bättre om du rengör den regelbundet.

#### **VARNING:**

**Det är viktigt att du stänger av datorn och bildskärmen med strömbrytarna innan du börjar rengöra datorn och bildskärmen.**

### Dator och tangentbord

Använd ett mildt rengöringsmedel och en fuktig trasa när du rengör datorns målade ytor.

### Bildskärm

Använd inte rengöringsmedel med slipmedel när du rengör bildskärmen. Undvik att röra vid bildskärmen med bläckpennor, blyertsstift och radergummin.

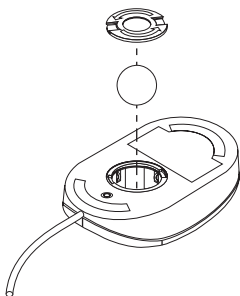
Ta först bort alla lösa partiklar med en torr, mjuk trasa eller genom att blåsa på skärmen. Torka sedan med en mjuk trasa fuktad med ett rengöringsmedel utan

slipmedel eller med en särskild rengöringsduk för bildskärmar. Du kan även använda ett antistatiskt rengöringsmedel så blir skärmen inte så fort dammig.

## Mus

Om pekaren inte rör sig med jämn hastighet på skärmen när du flyttar musen kan du behöva rengöra musen.

1. Stäng av datorn.
2. Dra ut muskabeln ur datorn.
3. Lägg musen upp och ned. Lås upp låsringen runt kulan på musens undersida genom att vrida den i pilens riktning.



4. Vänd musen igen. Locket och kulan faller ut.
5. Tvätta kulan i varmt tvålsvatten och låt den sedan torka ordentligt.
6. Rengör utsidan av musen och locket med en fuktig trasa. Rengör även rullarna på musens insida.
7. Sätt tillbaka kulan och locket. Lås fast kulan genom att vrida låsringen i motsatt riktning till pilen.
8. Anslut musens kabel till systemenheten.

---

## Byta batteri

I ett särskilt minnesutrymme i datorn finns uppgifter om datum, klockslag och inställningar för inbyggda funktioner, t.ex. tilldelningar för de seriella och parallella portarna (dvs. konfigureringsuppgifter). När du stänger av datorn ligger uppgifterna kvar i minnet som drivs av ett batteri.

Batteriet behöver inte laddas upp eller underhållas men det har en begränsad livslängd. Om batteriet tar slut försvinner all information om datum, tid och konfigurationer (inklusive lösenord). Ett felmeddelande visas när du startar datorn.

Information om hur du byter ut batteriet finns i avsnittet "Litiumbatteriet" på sidan xi och i boken *Installing Options in Your Personal Computer*.

Om du byter ut litiumbatteriet mot ett tungmetallbatteri eller ett batteri med tungmetallkomponenter bör du vara medveten om följande: Batterier och ackumulatörer som innehåller tungmetaller får inte kastas bland vanligt hushållsavfall. Du kan lämnas tillbaka dem utan avgift till tillverkaren eller försäljningsstället för återanvändning eller lämplig avfallshantering.

---

## Flytta datorn

### Viktigt

Flytta aldrig datorn medan strömmen är på. Plötsliga rörelser, t.ex. stötar och knuffar, kan göra att hårddiskens skrivhuvuden skadar diskens yta. Det kan orsaka förlust av data och en hel rad andra fel på hårddisken. Stäng alltid av datorn innan du flyttar den. När datorn stängs av placeras skrivhuvudena automatiskt ovanför ett område av hårddisken som inte innehåller några data. Detta förhindrar att hårddisken skadas när du flyttar den.

### VARNING:

**På grund av datorns tyngd bör du undvika att lyfta den ensam.**

Om datorn har en hårddisk måste du förbereda flyttningen så här:

1. Säkerhetskopiera alla filer på hårddisken.

Olika operativsystem har olika procedurer för säkerhetskopiering. En del operativsystem lagrar bara datafiler medan andra kopierar både programfiler och datafiler. Mer information om säkerhetskopiering finns i dokumentationen till operativsystemet.

2. Ta ut alla medier (disketter, CD-skivor, band osv.) ur enheterna.
3. Stäng av datorn och alla anslutna enheter.
4. Lossa alla nätkablar från vägguttagen.
5. Anteckna var kablarna är anslutna och koppla bort dem.
6. Använd originalförpackningarna om du har dem kvar. Om du använder andra kartonger bör du stoppa i stötdämpande material så att utrustningen inte skadas.





---

## Kapitel 7. Felsökning

Kapitlet innehåller en översikt över de olika testprogram som du kan använda om datorn inte fungerar. Med de här verktygen kan du hitta orsaken till felet och rätta till det. Du får också information om installationsdisketter och minnesresidenta program.

### Viktigt

Om du har installerat ett nytt program eller ett nytt tillbehör och datorn inte fungerar följer du de här anvisningarna innan du läser resten av kapitlet:

- Ta bort programmet eller enheten som du har installerat.
- Kontrollera att datorn fungerar som den ska genom att köra testprogrammen. (Information om testprogrammen som levererades med datorn finns i avsnittet "Testprogram" på sidan 135.)
- Installera om det nya programmet eller enheten.

---

### Använda testprogram

Fel i datorn kan orsakas av maskinvara, program eller av användaren själv (det kan t.ex. bero på att du har tryckt på fel tangent). Med hjälp av tabellerna nedan kan du kanske lösa problemet själv eller samla värdefull information som du kan vidarebefordra till serviceteknikern.

Du testar maskinvaran genom att följa anvisningarna i det här kapitlet. Du kan också använda testprogrammen som levererades med datorn (testprogrammen beskrivs i "Testprogram" på sidan 135.)

Om maskinvaran fungerar, och om du inte tryckt på fel tangent, kan felet orsakas av ett program. Om du misstänker att det är fel på programvaran och datorn har program som IBM har förinstallerat, går du till *Datorns förinstallerade program* och till dokumentationen för operativsystemet. Om du har installerat programmen själv läser du i dokumentationen som följde med programmen.

Du testar maskinvaran med följande verktyg:

- Självtest (POST)
- Felmeddelanden
- Meddelanden från självtestet
- Ljudsignaler från självtestet

- Felsökningstabeller
- Testprogram

**Anm:** Om du har tillgång till webben kan du läsa eller hämta de senaste tipsen om felsökning från webbplatsen <http://www.ibm.com/pc/us/desktop/>.

Testverktygen beskrivs nedan.

## Självtest (POST)

När du startar datorn utför den automatiskt en rad tester som kontrollerar att datorn fungerar. De kallas självtest eller POST (Power On Self Test).

### Anmärkning

Om datorn startar men inget system läses in när du trycker på strömbrytaren gör du så här:

- Kontrollera att alla kablar sitter ordentligt fast och på rätt plats.
- Kontrollera att spänningsomkopplaren är inställd i rätt läge för ditt land.

I självtestet ingår

- kontroll av de grundläggande funktionerna på systemkortet
- kontroll av minnet
- jämförelse av den aktuella systemkonfigurationen med uppgifterna i konfigureringsprogrammet
- start av bildskärmen
- kontroll av att diskettenheter, hårddiskar och CD-ROM-enhet (om en sådan är installerad) finns på plats

## Felmeddelanden

Felmeddelanden visas på skärmen som text, siffror eller bådadera. Det finns flera typer av felmeddelanden:

- Felmeddelanden från självtest (POST)

Meddelanden som visas när självtestet hittar ett fel i maskinvaran eller en ändring av maskinvarans konfiguration under maskinstart. Dessa felmeddelanden identifieras med 3, 4, 5, 8 eller 12 alfanumeriska tecken och innehåller en kort förklaring (förutom fel av typen I999XXXX).

Om du vill veta mer om vad som har orsakat felmeddelandet och vilken åtgärd du bör vidta går du till avsnitten "Åtgärda felmeddelanden från självtest" på sidan 105 och "Meddelanden från självtest" på sidan 108.

- Felmeddelanden från program

Meddelanden som visas om ett fel eller en resurskonflikt upptäcks av ett tillämpningsprogram, av operativsystemet eller bådadera. Oftast är det ett textmeddelande men ibland bara en felkod. Om du vill veta mer om felmeddelandena från ett program går du till dokumentationen som följde med operativsystemet eller tillämpningsprogrammet.

- Felsökningsmeddelanden

Meddelanden som anger att ett maskinvarufel har upptäckts av ett testprogram. Meddelandena innehåller information om vilken del av utrustningen som har orsakat felet.

**Åtgärda felmeddelanden från självtest:** Om du fick ett felmeddelande under självtestet (POST) åtgärdar du det genom att följa anvisningarna i detta avsnitt.

#### Anmärkning

Om du just har lagt till, tagit bort eller ändrat placeringen av en enhet och du får ett felmeddelande, följer du anvisningarna i textrutan **Viktigt** på sidan 64. Om felmeddelandet kvarstår även när du följt anvisningarna på sidan 64 fortsätter du med anvisningarna nedan.

1. Anteckna alla felkoder och felbeskrivningar som visas på skärmen när du startar datorn. (Lägg märke till att ett och samma fel kan göra att flera felmeddelanden visas. När du rättar till orsaken till det första felmeddelandet visas förmodligen inget av de andra felmeddelandena heller på skärmen nästa gång du startar datorn.)
2. Om du har ställt in ett lösenord för maskinstart uppmanas du att skriva lösenordet. Om du har ställt in både lösenord för maskinstart och för administratör kan du skriva endera lösenordet. Om du tror att du kommer att behöva ändra några inställningar i konfigureringsprogrammet skriver du lösenordet för administratör vid lösenordssymbolen. Om du skriver lösenordet för maskinstart kan du läsa felkoder och beskrivningar av felkoder på skärmbilden "Startfel från självtest (POST)" och du kan också läsa information i konfigureringsprogrammet. Du kan däremot inte ändra några inställningar.
3. Om det inträffar ett fel, startas ofta konfigureringsprogrammet automatiskt så att du kan försöka identifiera och åtgärda orsaken till felet. När konfigureringsprogrammet startas visas skärmbilden "Startfel från självtest

(POST)". (Skärmbilden visas inte omedelbart utan först efter ungefär en minut.) Om skärmbilden Startfel från självttest (POST) inte visas går du vidare till steg 6.

4. Du går vidare till konfigureringsprogrammet från skärmbilden "Startfel från självttest (POST)" genom att välja **Fortsätt**. Om du vill avsluta konfigureringsprogrammet väljer du **Avsluta konfigureringsprogrammet**. (Se texttrutan **Viktigt** nedan för information om hur du avslutar konfigureringsprogrammet utan att ändra de aktuella inställningarna.) Du väljer ett menyalternativ genom att trycka på uppil (↑) eller nedpil (↓) och sedan trycka på Enter.

#### **Viktigt**

Om du avslutar konfigureringsprogrammet utan att välja **Lagra inställningar**, kommer operativsystemet inte att startas men datorn kommer att startas om automatiskt. När datorn startar om får du ett felmeddelande från självttestet (POST) och konfigureringsprogrammet startas automatiskt igen.

Om du väljer **Lagra inställningar** och sedan avslutar konfigureringsprogrammet sparas alla inställningar så som de för ögonblicket visas i konfigureringsprogrammet och operativsystemet startar (såvida det inte finns ett olöst problem med en IDE-enhet).

5. Om du valde **Fortsätt** i steg 4, visas konfigureringsprogrammet på skärmen. De alternativ som orsakar ett fel eller som har ändrats sedan du sist startade datorn är markerade med en pilsymbol. Om du inte har ändrat något av de pilmarkerade menyalternativen är det troligtvis fel på dem. Om du gjorde en ändring fortsätter du här. Om du inte gjorde någon ändring läser du texttrutan **Viktigt** ovan.

Så här använder du konfigureringsprogrammet:

- a. Välj det pilmarkerade menyalternativet (eller ett annat alternativ som du vill kontrollera inställningarna för) genom att trycka på uppil (↑) eller nedpil (↓) och sedan på Enter.
- b. En ny meny med inställningar för det menyalternativ du valde visas på skärmen. Du ändrar inställningen för ett alternativ genom att trycka på vänster eller höger piltangent (← eller →). Till varje menyalternativ finns en hjälptext. Du visar hjälptexten genom att markera menyalternativet och sedan trycka på F1.
- c. När du är klar går du tillbaka till konfigureringsprogrammet genom att trycka på Esc.
- d. Lagra inställningarna genom att välja **Lagra inställningar**.

e. Avsluta konfigureringsprogrammet med Esc. Följ sedan anvisningarna på skärmen. När du avslutar konfigureringsprogrammet från huvudmenyn sparas alla inställningar och operativsystemet kommer att startas automatiskt (såvida det inte finns ett olöst problem med en IDE-enhet.)

6. I nedanstående tabell finns mer information om vad som kan orsaka ett felmeddelande och vilken åtgärd du bör vidta.

| <b>Problem</b>   | <b>Gå till</b>                             |
|--|--|
| Självtestet visar felkod eller meddelande.                           | "Meddelanden från självtest" på sidan 108. |
| Operativsystemet eller ett program visas efter mer än en ljudsignal. | "Testprogram" på sidan 135.                |
| Tom skärm, oläsbar skärm eller något annat onormalt visas.           | "Felsökningstabeller" på sidan 126.        |

Kapitel 8, "Hjälp," på sidan 139 innehåller anvisningar om hur du går tillväga om du inte kan åtgärda ett fel på egen hand och behöver hjälp.

## Meddelanden från självtest

Datorn kan visa mer än ett felmeddelande. Vanligen orsakar det första felet också de följande. När du använder de här tabellerna ska du alltid följa den föreslagna åtgärden för det **första** felmeddelandet som visas på skärmen. I tabellerna kan "X" vara vilket alfanumeriskt tecken som helst.

### Viktigt

Om du måste ta av systemenhetens kåpa ska du först läsa säkerhetsinformationen och -anvisningarna i handboken *Installing Options in Your Personal Computer*.

| Felkod            | Beskrivning  |
|-------------------|--|
| 101<br>102<br>106 | Ett fel upptäcktes vid kontrollen av systemkortet och mikroprocessorn.<br><b>Åtgärd:</b> Lämna in datorn på service.   |
| 110<br>111        | Ett minnesparitetsfel har upptäckts vid kontrollen av systemkortet.<br><b>Åtgärd:</b> Kör testprogrammen för att kontrollera om felet beror på en DIMM-modul. Se "Testprogram" på sidan 135.<br>Om det inte går att hitta den skadade DIMM-modulen med den här metoden lämnar du in datorn på service.   |
| 114               | ROM-fel på en adapter<br><b>Åtgärd:</b> Ta bort alla adapterar som inte behövs för att systemet ska starta. Installera om dem en i taget och gör om testet efter varje adapter du lägger till. Om ett fel rapporteras för en adapter byter du ut den.<br>Om du inte kan hitta och rätta till felet lämnar du in datorn på service.   |
| 151               | Ett fel på realtidsklockan har inträffat.<br><b>Åtgärd:</b> Lämna in datorn på service.  |
| 161               | Batteriet på systemkortet är slut.<br><b>VARNING:</b><br><b>Litiumbatteriet kan explodera om det inte byts ut på rätt sätt.</b><br><b>Byt bara till ett batteri som är av samma eller liknande typ som tillverkaren rekommenderar. Följ kommunens anvisningar för miljöfarligt avfall när batteriet ska slängas. (I avsnitten "Litiumbatteriet" på sidan xi och "Byta batteri" på sidan 100 finns viktig information om hur du använder, kastar och byter batteri.)</b><br><b>Åtgärd:</b> Byt batteriet.<br><b>Anm:</b> Du kan använda datorn även om inte batteriet fungerar. |

| Felkod | Beskrivning  |
|--------|--|
| 162    | <p>Konfigureringen för en enhet har ändrats. Det här meddelandet visas t.ex. när</p> <ul style="list-style-type: none"> <li>• du har installerat en ny enhet.</li> <li>• du har flyttat en enhet till en annan plats eller anslutit den till en annan port.</li> <li>• du har tagit bort en enhet ur datorn eller kopplat bort kabeln från den.</li> <li>• det är fel på en enhet och den inte längre känns igen av datorn.</li> <li>• en extern enhet inte har startats.</li> <li>• proceduren för att ta bort ett bortglömt lösenord utfördes. Även konfigurationsdata tas bort.</li> <li>• en ogiltig checksumma har upptäckts i batteriminnet (CMOS).</li> </ul> <p><b>Åtgärd:</b></p> <ol style="list-style-type: none"> <li>1. Kontrollera att alla externa enheter är påslagna. Alla externa enheter måste startas innan du startar datorn.</li> <li>2. Kontrollera att alla enheter är rätt installerade och ordentligt anslutna.</li> <li>3. Om du lagt till, tagit bort eller flyttat en enhet måste du lagra den nya konfigurationen i konfigureringsprogrammet. Texttrutan på sidan 64 innehåller information och anvisningar om hur du sparar konfigurationen.</li> <li>4. Om du inte har lagt till, tagit bort eller flyttat en enhet beror problemet troligen på att det är fel på enheten. Du kan kanske isolera felet genom att köra testprogrammet. (Information om testprogrammen som levererades med datorn finns i avsnittet "Testprogram" på sidan 135.)</li> </ol> <p>Om du inte kan hitta och rätta till felet lämnar du in datorn på service.</p> |
| 163    | <p>Klockan fungerar inte.</p> <p><b>Åtgärd:</b> Ange rätt datum och tid. Om du ställer in rätt datum och tid och lagrar inställningarna men samma fel visas igen måste batteriet bytas.</p> <p>Om felet kvarstår lämnar du in datorn på service.</p> <p><b>Anm:</b> Du kan använda datorn innan du lämnar den till service, men alla program som använder inställningarna för datum och klockslag påverkas.</p>  |

| Felkod | Beskrivning  |
|--------|--|
| 164    | <p>Testet har upptäckt en ändring i minneskonfigurationen. Felet kan orsakas av att du har lagt till eller tagit bort minne eller också beror det på felaktigt installerat minne.</p> <p><b>Anm:</b> Du kan använda datorn med mindre minneskapacitet tills du har åtgärdat felet.</p> <p><b>Åtgärd:</b></p> <ol style="list-style-type: none"> <li>1. Om du har installerat mer minne börjar du med att kontrollera i <i>Installing Options in Your Personal Computer</i> och Kapitel 5, "Använda konfigureringsprogrammet" på sidan 61 i det här häftet att det nya minnet fungerar med datorn och att det är rätt installerat och konfigurerat.</li> <li>2. Om du har lagt till eller tagit bort minne måste du lagra den nya konfigurationen i konfigureringsprogrammet. Texttrutan på sidan 64 innehåller information och anvisningar om hur du sparar konfigurationen.</li> <li>3. Det kan gå att identifiera den felande DIMM-modulen med hjälp av testprogrammen och du kan också få mer information. (Information om testprogrammen som levererades med datorn finns i avsnittet "Testprogram" på sidan 135.)</li> </ol> <p>Om du inte kan hitta och rätta till felet lämnar du in datorn på service.</p> |
| 167    | <p>En mikroprocessor har installerats som inte kan hanteras av den aktuella POST/BIOS-versionen (systemprogrammen).</p> <p><b>Åtgärd:</b></p> <ol style="list-style-type: none"> <li>1. Hämta den senaste diskettavbildningen för POST/BIOS-uppdatering. Se "Ställa in fjärradministration" på sidan 76</li> <li>2. Uppdatera flashminnet med den nya POST/BIOS-uppdateringen.</li> </ol> <p>Om du inte kan hitta och rätta till felet lämnar du in datorn på service.</p>   |
| 168    | <p>Alert on LAN fungerar inte.</p> <p><b>Åtgärd:</b> Aktivera Alert on LAN i konfigureringsprogrammet. Se Kapitel 5, "Använda konfigureringsprogrammet" på sidan 61. Kontrollera att Ethernet-kabeln är ansluten till både klient och server och att rätt programvara har installerats på båda sidor.</p> <p>Om felet kvarstår lämnar du in datorn på service.</p>   |
| 175    | <p>Den primära kopian av säkerhetsinformationen är skadad. Detta kan inträffa om datorn är avstängd när konfigureringsprogrammet uppdaterar administratörslösenordet eller startordningen.</p> <p><b>Åtgärd:</b> POST kommer att försöka använda en annan kopia av säkerhetsinformationen för att rätta den primära kopian. Om detta lyckas kommer administratörslösenordet och startordningen att fortsätta att vara så som de var innan konfigureringsprogrammet aktiverades och det här felmeddelandet kommer inte att visas när datorn startas nästa gång. Om åtgärden <b>inte</b> lyckas kan det dyka upp andra POST-fel och systemkortet måste bytas ut.</p>   |



| Felkod | Beskrivning   |
|--------|---|
| 176    | <p>Någon obehörig har manipulerat med datorn. Det här meddelandet talar om att kåpan har lyfts av och att detektorn som registrerar detta inte har återställts genom att administratörlösenordet har uppgetts. Observera att för att detektorn ska kunna registrera att datorns kåpa har tagits av, måste funktionen för avancerad säkerhet vara aktiverad och administratörlösenordet inställt.</p> <p><b>Åtgärd:</b> Du måste ange administratörlösenordet för att kunna ta bort det här meddelandet. Om meddelandet visas när datorn inte har öppnats kontaktar du service.</p>  |
| 177    | <p>Ett intrång har skett. Felmeddelandet är en del av funktionerna för SystemCare och Asset ID i datorn.</p> <p><b>Åtgärd:</b> Du måste ange administratörlösenordet för att kunna ta bort det här meddelandet.</p>   |
| 183    | <p>Ett lösenordsmeddelande har mottagits om administratörlösenord är inställt.</p> <p><b>Åtgärd:</b> Du måste ange administratörlösenordet för att kunna ta bort det här meddelandet. Om meddelandet visas när datorn inte har öppnats kontaktar du service.</p>  |
| 184    | <p>Antenn för fjärradministration saknas.</p> <p><b>Åtgärd:</b> Du måste ange administratörlösenordet för att kunna ta bort det här meddelandet. Om meddelandet återkommer och datorns kåpa inte har tagits bort, kontaktar du service.</p>   |
| 186    | <p>Programfel vid säkerhetskontrollen av maskinvaran. Antingen kan säkerhetsinformationen inte läsas eller skrivas eller så är uppgifterna om administratörlösenord och startordning inte tillförlitliga.</p> <p><b>Åtgärd:</b> Om datorn är inställd för avancerad säkerhet kommer startprocessen inte att fortsätta. Systemkortet måste ersättas.</p>   |
| 187    | <p>Ett problem har inträffat med administratörlösenordet och startordningen. Oftast visas också POST-meddelande 167.</p> <p><b>Åtgärd:</b> Om avancerad säkerhet inte är aktiverad använder du konfigureringsprogrammet och gör följande:</p> <ol style="list-style-type: none"> <li>1. Ta bort startordningen (Startinställningar, Startordning).</li> <li>2. Ta bort administratörlösenordet. Anvisningar finns i "Ta bort ett lösenord för administratör" på sidan 73.</li> <li>3. Läs in standardinställningarna (Standardinställningar).</li> <li>4. Ange ett lösenord för administratör. Anvisningar finns i "Ställa in och ändra lösenord för administratör" på sidan 72.</li> </ol> <p>Anvisningar om hur du använder konfigureringsprogrammet finns i Kapitel 5, "Använda konfigureringsprogrammet" på sidan 61.</p> |
| 190    | <p>Detektorn som registrerar om datorns kåpa har lyfts av har återställts. Det här är bara ett informationsmeddelande. Ingen åtgärd behövs.</p>   |

| Felkod     | Beskrivning   |
|------------|---|
| 20X        | <p>Ett fel hittades när minnet testades. Felet kan orsakas av felaktigt installerat minne, en skadad minnesmodul eller ett skadat systemkort.</p> <p><b>Åtgärd:</b></p> <ol style="list-style-type: none"> <li>1. Om du har installerat mer minne nyligen börjar du med att kontrollera i <i>Installing Options in Your Personal Computer</i> och i avsnittet Kapitel 5, "Använda konfigureringsprogrammet" på sidan 61 i den här handboken att det nya minnet fungerar med datorn och att det är rätt installerat och konfigurerat.</li> <li>2. Kör testprogrammen. (Information om testprogrammen som levererades med datorn finns i avsnittet "Testprogram" på sidan 135.)</li> </ol> <p>Om du inte kan hitta och rätta till felet lämnar du in datorn på service.</p>   |
| 301<br>303 | <p>Fel på tangentbordet eller på tangentbordets styrenhet. Tillsammans med de här meddelandena hörs ibland upprepade ljudsignaler.</p> <p><b>Åtgärd:</b></p> <p>Kontrollera följande:</p> <ol style="list-style-type: none"> <li>1. Att ingenting ligger på tangentbordet och trycker ned någon tangent.</li> <li>2. Att ingen tangent sitter fast.</li> <li>3. Att tangentbordskabeln är ordentligt ansluten till rätt port på datorn. (I avsnittet "Externa kontakter" på sidan 14 kan du se var tangentbordskontakten är placerad.)</li> </ol> <p><b>Anm:</b> Om du just har anslutit en ny mus eller något annat pekdon stänger du av datorn och kopplar bort pekdonet. Vänta minst fem sekunder och starta sedan datorn igen. Om felmeddelandet inte visas byter du ut den nya enheten. Om felet kvarstår lämnar du in tangentbordet och kabeln eller datorn på service.</p> |
| 601        | <p>Fel på diskettenheten eller på diskettenhetens styrenhet. Felet kan orsakas av att en kabel inte sitter fast eller är felaktigt ansluten, av en skadad enhet eller ett skadat systemkort.</p> <p><b>Anm:</b> Datorn kan användas, men en eller flera av diskettenheterna kommer förmodligen inte att fungera.</p> <p><b>Åtgärd:</b> Kontrollera att alla kablar till diskettenheterna är rätt installerade och ordentligt anslutna.</p> <p>Du kan identifiera vilken diskettenhet som det är fel på men du måste lämna in datorn på service. (Information om testprogrammen som levererades med datorn finns i avsnittet "Testprogram" på sidan 135.)</p>  |
| 602        | <p>Datorn kan inte starta från disketten som sitter i enheten. Disketten kan vara skadad eller felaktigt formaterad.</p> <p><b>Åtgärd:</b> Prova med en annan startdiskett som är rätt formaterad och inte är skadad. (Information om hur du formaterar disketter finns i <i>Understanding Your Personal Computer</i> och i dokumentationen för operativsystemet.)</p> <p>Om felet kvarstår lämnar du in datorn på service.</p>   |

| Felkod | Beskrivning   |
|--------|---|
| 604    | <p>Fel på diskettenhet</p> <p><b>Åtgärd:</b></p> <ol style="list-style-type: none"> <li>1. Kontrollera att rätt typ av diskettenhet är angiven i konfigureringsprogrammet. (Anvisningar om hur du använder konfigureringsprogrammet finns i Kapitel 5, "Använda konfigureringsprogrammet" på sidan 61.)</li> <li>2. Kör testprogrammen. (Information om testprogrammen som levererades med datorn finns i avsnittet "Testprogram" på sidan 135.)</li> <li>3. Om testprogrammen upptäcker ett fel byter du ut diskettenheten.</li> </ol> <p>Om du inte kan hitta och rätta till felet lämnar du in datorn på service.</p>                                    |
| 662    | <p>Fel på konfigurationen av diskettenheterna.</p> <p><b>Åtgärd:</b></p> <ol style="list-style-type: none"> <li>1. Kontrollera att rätt antal diskettenheter är angivna i konfigureringsprogrammet. (Anvisningar om hur du använder konfigureringsprogrammet finns i Kapitel 5, "Använda konfigureringsprogrammet" på sidan 61.)</li> <li>2. Om du har lagt till eller tagit bort en diskettenhet måste du lagra den nya konfigurationen i konfigureringsprogrammet. Textrutan på sidan 64 innehåller information och anvisningar om hur du sparar konfigurationen. Kör testprogrammen.</li> </ol> <p>Om felet kvarstår lämnar du in datorn på service.</p> |
| 1762   | <p>Fel på konfigurationen av hårddiskarna.</p> <p><b>Åtgärd:</b></p> <ol style="list-style-type: none"> <li>1. Kontrollera att rätt antal hårddiskenheter är angivna i konfigureringsprogrammet. (Anvisningar om hur du använder konfigureringsprogrammet finns i Kapitel 5, "Använda konfigureringsprogrammet" på sidan 61.)</li> <li>2. Om du har lagt till eller tagit bort en hårddisk måste du lagra den nya konfigurationen i konfigureringsprogrammet. Textrutan på sidan 64 innehåller information och anvisningar om hur du sparar konfigurationen.</li> </ol> <p>Om du inte kan hitta och rätta till felet lämnar du in datorn på service.</p>    |
| 178X   | <p>Fel på hårddisk eller på en annan primär eller sekundär IDE-enhet.</p> <p><b>Åtgärd:</b></p> <ol style="list-style-type: none"> <li>1. Kör testprogrammen. (Information om testprogrammen som levererades med datorn finns i avsnittet "Testprogram" på sidan 135.)</li> <li>2. Om testprogrammen upptäcker ett fel byter du ut den felaktiga hårddisken eller den primära eller sekundära IDE- eller EIDE-enheten.</li> </ol> <p>Om du inte kan hitta och rätta till felet lämnar du in datorn på service.</p>  |

| Felkod | Beskrivning  |
|--------|--|
| 1800   | <p data-bbox="431 213 1079 236">En PCI-adapter har begärt ett avbrott (IRQ) som inte är tillgängligt.</p> <p data-bbox="431 248 505 270"><b>Åtgärd:</b></p> <ol data-bbox="441 291 1160 1020" style="list-style-type: none"> <li data-bbox="441 291 1160 447">1. Kontrollera att inställningarna för ISA-adaptrarna är riktiga i konfigureringsprogrammet. Om inställningarna för avbrottsresurser för maskinvara är felaktiga rättar du dem och lagrar ändringarna. När du väljer inställningen <b>ISA-resurs</b> för en resurs kan Plug-and-play-funktionen aktiveras runt de resurser som reserverats för ISA-adaptrarna.<br/><br/>Information om PCI- och ISA-adaptrar och Plug-and-play-tekniken finns i <i>Installing Options in Your Personal Computer</i>. Information om vilka avbrottsresurser som krävs för ISA-adaptrar finns i dokumentationen som följde med adaptrarna. Anvisningar om hur du använder konfigureringsprogrammet finns i Kapitel 5, "Använda konfigureringsprogrammet" på sidan 61.</li> <li data-bbox="441 638 1160 713">2. Kontrollera att alla omkopplare på ISA-adaptrarna är rätt inställda. Information om inställning av omkopplare för ISA-adaptrarna finns i dokumentationen som följde med adaptrarna.</li> <li data-bbox="441 730 1160 835">3. Om alla avbrottsresurser för maskinvara används av ISA-adaptrar kanske du måste ta bort en av adaptrarna för att göra en avbrottsresurs tillgänglig för PCI-adaptern. Anvisningar om hur du tar bort adaptrar finns i handboken <i>Installing Options in Your Personal Computer</i>.<br/><br/><b>Anm:</b> Om du tar bort en ISA-adapter ska du ange inställningen <b>Tillgänglig</b> för det avbrott som används innan du installerar en annan adapter.</li> <li data-bbox="441 939 1160 1020">4. Om du har andra PCI- eller Plug-and-play-adaptrar installerade kanske du måste ta bort en av dessa för att göra en avbrottsresurs tillgänglig för PCI-adaptern.</li> </ol> <p data-bbox="431 1038 1114 1060">Om du inte kan hitta och rätta till felet lämnar du in datorn på service.</p> |

| Felkod | Beskrivning   |
|--------|---|
| 1801   | <p data-bbox="532 199 1271 234">En PCI-adapter har begärt minnesresurser som inte är tillgängliga.</p> <p data-bbox="532 234 1271 269"><b>Åtgärd:</b></p> <ol data-bbox="532 269 1271 989" style="list-style-type: none"> <li data-bbox="532 269 1271 425">1. Kontrollera att inställningarna för ISA-adaptrarna är riktiga i konfigureringsprogrammet. Om inställningarna för minnesresurserna är felaktiga rättar du dem och lagrar ändringarna. När du väljer inställningen <b>ISA-resurs</b> för en resurs kan Plug-and-play-funktionen aktiveras runt de resurser som reserverats för ISA-adaptrarna.<br/><br/>Information om PCI- och ISA-adaptrar och Plug-and-play-tekniken finns i <i>Installing Options in Your Personal Computer</i>. Information om vilka minnesresurser som krävs för ISA-adaptrar finns i dokumentationen som följde med adaptrarna. Anvisningar om hur du använder konfigureringsprogrammet finns i Kapitel 5, "Använda konfigureringsprogrammet" på sidan 61.</li> <li data-bbox="532 425 1271 494">2. Kontrollera att alla omkopplare på ISA-adaptrarna är rätt inställda. Information om inställning av omkopplare för ISA-adaptrarna finns i dokumentationen som följde med adaptrarna.</li> <li data-bbox="532 494 1271 815">3. Om alla minnesresurser används av ISA-adaptrar kanske du måste ta bort en av dem för att frigöra minne för PCI-adaptern som du ska installera. Anvisningar om hur du tar bort adaptrar finns i handboken <i>Installing Options in Your Personal Computer</i>.<br/><br/><b>Anm:</b> Om du tar bort en ISA-adapter väljer du inställningen <b>Tillgänglig</b> för minnesresurserna som används av den innan du installerar en annan adapter.</li> <li data-bbox="532 815 1271 989">4. Om du har andra PCI- eller Plug-and-play-adaptrar installerade kanske du måste ta bort en av dessa för att göra minne tillgängligt för PCI-adaptern som du vill installera.</li> </ol> <p data-bbox="532 989 1271 1034">Om du inte kan hitta och rätta till felet lämnar du in datorn på service.</p> |

| Felkod | Beskrivning  |
|--------|--|
| 1802   | <p>En PCI-adapter har begärt en in-/utadress som inte är tillgänglig eller också är PCI-adaptern skadad.</p> <p><b>Åtgärd:</b></p> <ol style="list-style-type: none"> <li data-bbox="441 317 1125 447">1. Kontrollera att inställningarna för ISA-adaptrarna är riktiga i konfigureringsprogrammet. Om inställningarna för in-/utadresser är felaktiga rättar du dem och lagrar ändringarna. När du väljer inställningen <b>ISA-resurs</b> för en resurs kan Plug-and-play-funktionen aktiveras runt de resurser som reserverats för ISA-adaptrarna.<br/><br/>Information om PCI- och ISA-adaptrar och Plug-and-play-tekniken finns i <i>Installing Options in Your Personal Computer</i>. Information om vilka in-/utresurser som krävs för ISA-adaptrar finns i dokumentationen som följde med adaptrarna. Anvisningar om hur du använder konfigureringsprogrammet finns i Kapitel 5, "Använda konfigureringsprogrammet" på sidan 61.</li> <li data-bbox="441 638 1125 713">2. Kontrollera att alla omkopplare på ISA-adaptrarna är rätt inställda. Information om inställning av omkopplare för ISA-adaptrarna finns i dokumentationen som följde med adaptrarna.</li> <li data-bbox="441 730 1149 835">3. Om alla in-/utadresser används av ISA-adaptrar kanske du måste ta bort en av adaptrarna för att göra en in-/utadress tillgänglig för PCI-adaptern du vill installera. Anvisningar om hur du tar bort adaptrar finns i handboken <i>Installing Options in Your Personal Computer</i>.<br/><br/><b>Anm:</b> Om du tar bort en ISA-adapter väljer du inställningen <b>Tillgänglig</b> för adapterns in-/utresurser innan du installerar en annan adapter.</li> <li data-bbox="441 939 1149 1013">4. Om du har andra PCI- eller Plug-and-play-adaptrar installerade kanske du måste ta bort en av dessa för att göra en in-/utadress tillgänglig för PCI-adaptern.</li> </ol> <p>Om du inte kan hitta och rätta till felet lämnar du in datorn på service.</p> |

| Felkod       | Beskrivning  |
|--------------|--|
| 1803<br>1804 | <p data-bbox="540 213 1254 262">En PCI-adapter har begärt en minnesadress som inte är tillgänglig eller också är PCI-adaptern skadad.</p> <p data-bbox="540 274 613 296"><b>Åtgärd:</b></p> <ol data-bbox="554 317 1254 835" style="list-style-type: none"> <li data-bbox="554 317 1254 447">1. Kontrollera att inställningarna för ISA-adaptrarna är riktiga i konfigureringsprogrammet. Om inställningarna för minnesadresser är felaktiga rättar du dem och lagrar ändringarna. När du väljer inställningen <b>ISA-resurs</b> för en resurs kan Plug-and-play-funktionen aktiveras runt de resurser som reserverats för ISA-adaptrarna.<br/><br/>Information om PCI- och ISA-adaptrar och Plug-and-play-tekniken finns i <i>Installing Options in Your Personal Computer</i>. Information om vilka minnesresurser som krävs för ISA-adaptrar finns i dokumentationen som följde med adaptrarna. Anvisningar om hur du använder konfigureringsprogrammet finns i Kapitel 5, "Använda konfigureringsprogrammet" på sidan 61.</li> <li data-bbox="554 635 1254 713">2. Kontrollera att alla omkopplare på ISA-adaptrarna är rätt inställda. Information om inställning av omkopplare för ISA-adaptrarna finns i dokumentationen som följde med adaptrarna.</li> <li data-bbox="554 730 1254 835">3. Om alla minnesadresser används av ISA-adaptrar kanske du måste ta bort en av adaptrarna för att göra en minnesadress tillgänglig för PCI-adaptern som du vill installera. Anvisningar om hur du tar bort adaptrar finns i handboken <i>Installing Options in Your Personal Computer</i>.<br/><br/><b>Anm:</b> Om du tar bort en ISA-adapter väljer du inställningen <b>Tillgänglig</b> för adapterns minnesadress innan du installerar en annan adapter.</li> <li data-bbox="554 939 1254 1017">4. Om du har andra PCI- eller Plug-and-play-adaptrar installerade kanske du måste ta bort en av dessa för att göra en minnesadress tillgänglig för PCI-adaptern som du vill installera.</li> </ol> <p data-bbox="540 1034 1254 1055">Om du inte kan hitta och rätta till felet lämnar du in datorn på service.</p> |
| 1805         | <p data-bbox="540 1072 806 1095">ROM-fel på en PCI-adapter</p> <p data-bbox="540 1112 1269 1190"><b>Åtgärd:</b> Ta bort alla adaptrar som inte krävs för att datorn ska starta. Installera om dem en i taget och gör om testet efter varje adapter du lägger till. Om ett fel rapporteras för en adapter byter du ut den.</p> <p data-bbox="540 1208 1226 1229">Om du inte kan hitta och rätta till felet lämnar du in datorn på service.</p>  |

| Felkod | Beskrivning   |
|--------|---|
| 1880   | <p data-bbox="431 213 1061 262">En Plug-and-play-adapter har begärt ett avbrott (IRQ) som inte är tillgängligt.</p> <p data-bbox="431 274 505 296"><b>Åtgärd:</b></p> <ol data-bbox="441 317 1157 1206" style="list-style-type: none"> <li data-bbox="441 317 1157 473">1. Kontrollera att inställningarna för ISA-adaptrarna är riktiga i konfigureringsprogrammet. Om inställningarna för avbrottsresurser för maskinvara är felaktiga rättar du dem och lagrar ändringarna. När du väljer inställningen <b>ISA-resurs</b> för en resurs kan Plug-and-play-funktionen aktiveras runt de resurser som reserverats för ISA-adaptrarna.<br/><br/>Information om PCI- och ISA-adaptrar och Plug-and-play-tekniken finns i <i>Installing Options in Your Personal Computer</i>. Information om vilka avbrottsresurser som krävs för ISA-adaptrar finns i dokumentationen som följde med adaptrarna. Anvisningar om hur du använder konfigureringsprogrammet finns i Kapitel 5, "Använda konfigureringsprogrammet" på sidan 61.</li> <li data-bbox="441 664 1157 743">2. Kontrollera att alla omkopplare på ISA-adaptrarna är rätt inställda. Information om inställning av omkopplare för ISA-adaptrarna finns i dokumentationen som följde med adaptrarna.</li> <li data-bbox="441 760 1157 887">3. Om alla avbrott används av ISA-adaptrar kanske du måste ta bort en av adaptrarna för att göra ett avbrott tillgängligt för Plug-and-play-adaptern som du vill installera. Anvisningar om hur du tar bort adaptrar finns i handboken <i>Installing Options in Your Personal Computer</i>.<br/><br/><b>Anm:</b> Om du tar bort en ISA-adapter ska du ange inställningen <b>Tillgänglig</b> för det avbrott som används innan du installerar en annan adapter.</li> <li data-bbox="441 994 1157 1072">4. Om du har andra PCI- eller Plug-and-play-adaptrar installerade kanske du måste ta bort en av dessa för att göra en avbrottsresurs tillgänglig för Plug-and-play-adaptern som du vill installera.</li> <li data-bbox="441 1090 1157 1168">5. Om systemet kommer att läsa in ett operativsystem med Plug and Play-funktioner, kontrollerar du att alternativet Operativsystem med Plug and Play har inställningen <b>Ja</b>.</li> <li data-bbox="441 1185 1157 1206">6. Se till att värdet för adaptorns adressavkodning är rätt inställt.</li> </ol> <p data-bbox="431 1220 1114 1242">Om du inte kan hitta och rätta till felet lämnar du in datorn på service.</p> |



| Felkod | Beskrivning  |
|--------|--|
| 1881   | <p data-bbox="540 213 1163 262">En Plug-and-play-adapter har begärt minnesresurser som inte är tillgängliga.</p> <p data-bbox="540 274 617 296"><b>Åtgärd:</b></p> <ol data-bbox="554 317 1271 1150" style="list-style-type: none"> <li data-bbox="554 317 1271 621">1. Kontrollera att inställningarna för ISA-adaptrarna är riktiga i konfigureringsprogrammet. Om inställningarna för minnesresurserna är felaktiga rättar du dem och lagrar ändringarna. När du väljer inställningen <b>ISA-resurs</b> för en resurs kan Plug-and-play-funktionen aktiveras runt de resurser som reserverats för ISA-adaptrarna.<br/>Information om PCI- och ISA-adaptrar och Plug-and-play-tekniken finns i <i>Installing Options in Your Personal Computer</i>. Information om vilka minnesresurser som krävs för ISA-adaptrar finns i dokumentationen som följde med adaptrarna. Anvisningar om hur du använder konfigureringsprogrammet finns i Kapitel 5, "Använda konfigureringsprogrammet" på sidan 61.</li> <li data-bbox="554 638 1243 713">2. Kontrollera att alla omkopplare på ISA-adaptrarna är rätt inställda. Information om inställning av omkopplare för ISA-adaptrarna finns i dokumentationen som följde med adaptrarna.</li> <li data-bbox="554 730 1247 835">3. Om alla minnesresurser används av ISA-adaptrar kanske du måste ta bort en av dem för att frigöra minne för Plug-and-play-adaptern som du vill installera. Anvisningar om hur du tar bort adaptrar finns i handboken <i>Installing Options in Your Personal Computer</i>.<br/><b>Anm:</b> Om du tar bort en ISA-adapter väljer du inställningen <b>Tillgänglig</b> för minnesresurserna som används av den innan du installerar en annan adapter.</li> <li data-bbox="554 939 1271 1013">4. Om du har andra PCI- eller Plug-and-play-adaptrar installerade kanske du måste ta bort en av dessa för att göra minne tillgängligt för Plug-and-play-adaptern som du vill installera.</li> <li data-bbox="554 1031 1237 1105">5. Om systemet kommer att läsa in ett operativsystem med Plug and Play-funktioner, kontrollerar du att alternativet Operativsystem med Plug and Play har inställningen <b>Ja</b>.</li> <li data-bbox="554 1123 1177 1150">6. Se till att värdet för adaptorns adressavkodning är rätt inställt.</li> </ol> <p data-bbox="540 1164 1226 1192">Om du inte kan hitta och rätta till felet lämnar du in datorn på service.</p> |

| Felkod | Beskrivning   |
|--------|---|
| 1882   | <p data-bbox="431 213 1157 262">En Plug-and-play-adapter har begärt en in-/utadress som inte är tillgänglig eller också är adaptorn skadad.</p> <p data-bbox="431 274 505 296"><b>Åtgärd:</b></p> <ol data-bbox="441 317 1157 1177" style="list-style-type: none"> <li data-bbox="441 317 1157 447">1. Kontrollera att inställningarna för ISA-adaptrarna är riktiga i konfigureringsprogrammet. Om inställningarna för in-/utadresser är felaktiga rättar du dem och lagrar ändringarna. När du väljer inställningen <b>ISA-resurs</b> för en resurs kan Plug-and-play-funktionen aktiveras runt de resurser som reserverats för ISA-adaptrarna.<br/><br/>Information om PCI- och ISA-adaptrar och Plug-and-play-tekniken finns i <i>Installing Options in Your Personal Computer</i>. Information om vilka in-/utresurser som krävs för ISA-adaptrar finns i dokumentationen som följde med adaptrarna. Anvisningar om hur du använder konfigureringsprogrammet finns i Kapitel 5, "Använda konfigureringsprogrammet" på sidan 61.</li> <li data-bbox="441 638 1157 713">2. Kontrollera att alla omkopplare på ISA-adaptrarna är rätt inställda. Information om inställning av omkopplare för ISA-adaptrarna finns i dokumentationen som följde med adaptrarna.</li> <li data-bbox="441 730 1157 951">3. Om alla in-/utadresser används av ISA-adaptrar kanske du måste ta bort en av adaptrarna för att göra en in-/utadress tillgänglig för Plug-and-play-adaptorn som du vill installera. Anvisningar om hur du tar bort adaptrar finns i handboken <i>Installing Options in Your Personal Computer</i>.<br/><br/><b>Anm:</b> Om du tar bort en ISA-adapter väljer du inställningen <b>Tillgänglig</b> för adaptorns in-/utresurser innan du installerar en annan adapter.</li> <li data-bbox="441 968 1157 1043">4. Om du har andra PCI- eller Plug-and-play-adaptrar installerade kanske du måste ta bort en av dessa för att göra en in-/utadress tillgänglig för Plug-and-play-adaptorn som du vill installera.</li> <li data-bbox="441 1060 1157 1135">5. Om systemet kommer att läsa in ett operativsystem med Plug and Play-funktioner, kontrollerar du att alternativet Operativsystem med Plug and Play har inställningen <b>Ja</b>.</li> <li data-bbox="441 1152 1157 1177">6. Se till att värdet för adaptorns adressavkodning är rätt inställt.</li> </ol> <p data-bbox="431 1194 1157 1220">Om du inte kan hitta och rätta till felet lämnar du in datorn på service.</p> |

| Felkod       | Beskrivning  |
|--------------|--|
| 1883<br>1884 | <p data-bbox="540 213 1177 262">En Plug-and-play-adaptr har begärt en minnesadress som inte är tillgänglig eller också är adaptern skadad.</p> <p data-bbox="540 274 617 300"><b>Åtgärd:</b></p> <ol data-bbox="550 317 1268 1182" style="list-style-type: none"> <li data-bbox="550 317 1268 621">1. Kontrollera att inställningarna för ISA-adaptrarna är riktiga i konfigureringsprogrammet. Om inställningarna för minnesadresser är felaktiga rättar du dem och lagrar ändringarna. När du väljer inställningen <b>ISA-resurs</b> för en resurs kan Plug-and-play-funktionen aktiveras runt de resurser som reserverats för ISA-adaptrarna.<br/><br/>Information om PCI- och ISA-adaptrar och Plug-and-play-tekniken finns i <i>Installing Options in Your Personal Computer</i>. Information om vilka minnesresurser som krävs för ISA-adaptrar finns i dokumentationen som följde med adaptrarna. Anvisningar om hur du använder konfigureringsprogrammet finns i Kapitel 5, "Använda konfigureringsprogrammet" på sidan 61.</li> <li data-bbox="550 638 1268 713">2. Kontrollera att alla omkopplare på ISA-adaptrarna är rätt inställda. Information om inställning av omkopplare för ISA-adaptrarna finns i dokumentationen som följde med adaptrarna.</li> <li data-bbox="550 730 1268 869">3. Om alla minnesadresser används av ISA-adaptrar kanske du måste ta bort en av adaptrarna för att göra en minnesadress tillgänglig för Plug-and-play-adaptern som du vill installera. Anvisningar om hur du tar bort adaptrar finns i handboken <i>Installing Options in Your Personal Computer</i>.<br/><br/><b>Anm:</b> Om du tar bort en ISA-adaptr väljer du inställningen <b>Tillgänglig</b> för adapterns minnesadress innan du installerar en annan adaptr.</li> <li data-bbox="550 968 1268 1043">4. Om du har andra PCI- eller Plug-and-play-adaptrar installerade kanske du måste ta bort en av dessa för att göra en minnesadress tillgänglig för Plug-and-play-adaptern som du vill installera.</li> <li data-bbox="550 1060 1268 1135">5. Om systemet kommer att läsa in ett operativsystem med Plug and Play-funktioner, kontrollerar du att alternativet Operativsystem med Plug and Play har inställningen <b>Ja</b>.</li> <li data-bbox="550 1152 1268 1182">6. Se till att värdet för adapterns adressavkodning är rätt inställt.</li> </ol> <p data-bbox="540 1194 1226 1216">Om du inte kan hitta och rätta till felet lämnar du in datorn på service.</p> |
| 1885         | <p data-bbox="540 1234 904 1260">ROM-fel på en Plug-and-play-adaptr</p> <p data-bbox="540 1272 1219 1347"><b>Åtgärd:</b> Ta bort alla adaptrar som inte krävs för att datorn ska starta. Installera om dem en i taget och gör om testet efter varje adaptr du installerar. Om ett fel rapporteras för en adaptr byter du ut den.</p> <p data-bbox="540 1364 1226 1390">Om du inte kan hitta och rätta till felet lämnar du in datorn på service.</p>   |

| Felkod | Beskrivning  |
|--------|--|
| 1886   | <p data-bbox="431 213 1156 236">En Plug-and-play-adapter har begärt en DMA-kanal som inte är tillgänglig.</p> <p data-bbox="431 248 505 270"><b>Åtgärd:</b></p> <ol data-bbox="441 291 1156 1159" style="list-style-type: none"> <li data-bbox="441 291 1156 421">1. Kontrollera att inställningarna för ISA-adaptrarna är riktiga i konfigureringsprogrammet. Om inställningarna för DMA-kanaler är fel rättar du dem och lagrar ändringarna. När du väljer inställningen <b>ISA-resurs</b> för en resurs kan Plug-and-play-funktionen aktiveras runt de resurser som reserverats för ISA-adaptrarna.<br/><br/>Information om PCI- och ISA-adaptrar och Plug-and-play-tekniken finns i <i>Installing Options in Your Personal Computer</i>. Information om vilka DMA-resurser som krävs för ISA-adaptrar finns i dokumentationen som följde med adaptrarna. Anvisningar om hur du använder konfigureringsprogrammet finns i Kapitel 5, "Använda konfigureringsprogrammet" på sidan 61.</li> <li data-bbox="441 612 1156 690">2. Kontrollera att alla omkopplare på ISA-adaptrarna är rätt inställda. Information om inställning av omkopplare för ISA-adaptrarna finns i dokumentationen som följde med adaptrarna.</li> <li data-bbox="441 708 1156 838">3. Om alla DMA-kanaler används av ISA-adaptrar kanske du måste ta bort en av adaptrarna för att göra en DMA-kanal tillgänglig för Plug-and-play-adaptern som du vill installera. Anvisningar om hur du tar bort adaptrar finns i handboken <i>Installing Options in Your Personal Computer</i>.<br/><br/><b>Anm:</b> Om du tar bort en ISA-adapter väljer du inställningen <b>Tillgänglig</b> för adapterns DMA-kanal innan du installerar en annan adapter.</li> <li data-bbox="441 942 1156 1020">4. Om du har andra PCI- eller Plug-and-play-adaptrar installerade kanske du måste ta bort en av dessa för att göra en DMA-kanal tillgänglig för Plug-and-play-adaptern som du vill installera.</li> <li data-bbox="441 1038 1156 1116">5. Om systemet kommer att läsa in ett operativsystem med Plug and Play-funktioner, kontrollerar du att alternativet Operativsystem med Plug and Play har inställningen <b>Ja</b>.</li> <li data-bbox="441 1133 1156 1159">6. Se till att värdet för adapterns adressavkodning är rätt inställt.</li> </ol> <p data-bbox="431 1168 1156 1194">Om du inte kan hitta och rätta till felet lämnar du in datorn på service.</p> |
| 1962   | <p data-bbox="431 1211 641 1234">Fel på startordningen.</p> <p data-bbox="431 1246 505 1269"><b>Åtgärd:</b></p> <ol data-bbox="441 1289 1156 1524" style="list-style-type: none"> <li data-bbox="441 1289 1156 1394">1. Kontrollera att alla inställningar för startenheter är riktiga i konfigureringsprogrammet. Om inställningarna är fel rättar och lagrar du dem. Anvisningar finns i Kapitel 5, "Använda konfigureringsprogrammet" på sidan 61.</li> <li data-bbox="441 1411 1156 1463">2. Kontrollera att IDE-kabeln (eller i förekommande fall SCSI-kabeln) är ansluten på rätt sätt och att den sitter ordentligt på plats.</li> <li data-bbox="441 1480 1156 1524">3. Kontrollera att alla adaptrar är rätt installerade. Hur du installerar adaptrar beskrivs i <i>Installing Options in Your Personal Computer</i>.</li> </ol> <p data-bbox="431 1532 1156 1560">Om du inte kan hitta och rätta till felet lämnar du in datorn på service.</p>   |

| <b>Felkod</b>      | <b>Beskrivning</b>   |
|--------------------|--|
| 2462               | <p>Konfigureringsfel för bildskärm.</p> <p><b>Åtgärd:</b></p> <ol style="list-style-type: none"> <li>1. Kontrollera att bildskärmens signalkabel är ordentligt ansluten till datorns uttag för bildskärm. (Var bildskärmskontakten är placerad beskrivs i "Externa kontakter" på sidan 14.)</li> <li>2. Om du har lagt till eller tagit bort grafikminne måste du lagra den nya konfigurationen i konfigureringsprogrammet. Textrutan på sidan 64 innehåller information och anvisningar om hur du sparar konfigurationen.</li> </ol> <p>Om du inte kan hitta och rätta till felet lämnar du in datorn på service.</p> |
| 8601<br>8603       | <p>Fel på pekdon eller systemkort.</p> <p><b>Åtgärd:</b> Lämna in datorn på service.</p>   |
| I9990301           | <p>Fel på hårddisk.</p> <p><b>Åtgärd:</b> Lämna in datorn på service.</p>  |
| Övriga meddelanden | <p>Datorns självtest har hittat ett fel.</p> <p><b>Åtgärd:</b> Följ anvisningarna på skärmen.</p>  |

---

## Ljudsignaler från självtestet

Om det hörs en signal och text visas på skärmen har självtestet genomförts utan problem. Om det hörs flera signaler har ett fel upptäckts under självtestet.

Det hörs två, tre ljudsignaler åt gången. Alla ljudsignaler är lika långa men pausen mellan signalerna varierar. Exempel: En signalkod med 1–2–4 ljud låter som en ljudsignal, en paus, två på varandra följande signaler, ytterligare en paus och fyra på varandra följande signaler.

Det är lätt att missuppfatta ljudsignalerna om man inte vet hur de fungerar. Kom ihåg att det är ljudkodernas paus som varierar i längd, inte själva ljudsignalerna, så kan du lättare skilja mellan ljudkoderna.

## Ljudkoder från självtestet

Siffrorna i tabellen anger antalet ljudsignaler. Exempelvis anger ljudkoden "2–3–2" (två ljudsignaler, tre ljudsignaler och sedan ytterligare två signaler) att det är fel på minnesmodulen. Ett  $x$  i ett felmeddelande kan stå för vilket tal som helst.

Om du hör någon av följande ljudkoder bör du lämna datorn på service.

---

| Ljudkod | Trolig orsak  |
|---------|---|
| 1–1–3   | Fel vid skrivning till eller läsning från CMOS            |
| 1–1–4   | Fel på kontrollsumma för BIOS ROM                         |
| 1–2–1   | Fel på timer för programmerbart intervall                 |
| 1–2–2   | Fel vid DMA-initiering                                    |
| 1–2–3   | Fel vid skrivning till eller läsning från DMA-sidregister |
| 1–2–4   | Fel vid kontroll av RAM-uppdatering                       |
| 1–3–1   | Fel i RAM-minnets första 64 K                             |
| 1–3–2   | Fel i RAM-minnets första 64 K vid paritetstest            |
| 2–1–1   | Fel i eller oavslutat test av det sekundära DMA-registret |
| 2–1–2   | Fel i eller oavslutat test av det primära DMA-registret   |
| 2–1–3   | Fel i register över primära avbrottsmasker                |
| 2–1–4   | Fel i register över sekundära avbrottsmasker              |
| 2–2–2   | Fel på tangentbordets styrenhet                           |
| 2–3–2   | Fel i eller oavslutat test av bildskärmsminnet            |

---

| <b>Ljudkod</b> | <b>Trolig orsak</b>                                     |
|----------------|---|
| 2-3-3          | Fel i eller oavslutat test av bildskärmsuppdatering     |
| 3-1-1          | Fel i timertickavbrott                                  |
| 3-1-2          | Fel i intervalltimer för kanal 2                        |
| 3-1-4          | Fel i klockan som visar aktuell tid                     |
| 3-2-4          | CMOS-minnets storlek jämförs med den verkliga storleken |
| 3-3-1          | Bristande överensstämmelse ifråga om minnets storlek    |

## Felsökningstabeller

I felsökningstabellerna i det här avsnittet kan du hitta lösningar på speciella fel som ger klart avgränsade symptom.

### Viktigt

- Om du måste ta av systemenhetens kåpa ska du först läsa säkerhetsinformationen och -anvisningarna i handboken *Installing Options in Your Personal Computer*.
- Om du har installerat ett nytt program eller ett nytt tillbehör och datorn inte fungerar gör du så här innan du börjar leta i felsökningstabellerna:
  - Ta bort programmet eller enheten som du har installerat.
  - Kontrollera att datorn fungerar som den ska genom att köra testprogrammen. (Information om testprogrammen som levererades med datorn finns i avsnittet "Testprogram" på sidan 135.)
  - Installera om det nya programmet eller enheten.

Följande förteckning hjälper dig att snabbt hitta rätt felkategori i felsökningstabellerna.

| <b>Problem</b>                             | <b>Gå till</b> |
|--|----------------|
| Fel på diskettenhet                        | Sidan 127      |
| Allmänna fel                               | Sidan 130      |
| Intermittenta fel                          | Sidan 130      |
| Fel på tangentbord, mus eller annat pekdon | Sidan 130      |
| Minnesfel                                  | Sidan 131      |
| Fel på bildskärm                           | Sidan 127      |
| Fel på tillbehör                           | Sidan 132      |
| Fel på parallellport                       | Sidan 133      |
| Fel på skrivare                            | Sidan 134      |
| Fel på seriell port                        | Sidan 133      |
| Programfel                                 | Sidan 134      |



| Fel på diskettenhet   | Åtgärd  |
|---|---|
| <p>Diskettenhetens kontrollampa slocknar inte eller datorn läser inte från diskettenheten</p> | <p>Om det sitter en diskett i enheten kontrollerar du att</p> <ol style="list-style-type: none"> <li>1. diskettenheten är aktiverad. Kontrollera detta med hjälp av konfigureringsprogrammet. Anvisningar finns i Kapitel 5, "Använda konfigureringsprogrammet" på sidan 61.</li> <li>2. datorn letar efter diskettenheten i startordningen. Kontrollera detta med hjälp av konfigureringsprogrammet.</li> <li>3. disketten du använder inte är skadad. Se om det går bättre med en annan diskett.</li> <li>4. disketten är rätt insatt (med etiketten vänd uppåt och metallbrickan först) i enheten.</li> <li>5. disketten innehåller de filer som behövs för att starta datorn (det måste vara en startbar diskett).</li> <li>6. diskettenhetens kabel är ansluten på rätt sätt och att den sitter ordentligt på plats.</li> <li>7. det inte är något fel på ditt program (se sidan 134).</li> </ol> <p>Om du inte kan hitta och rätta till felet lämnar du in datorn på service.</p> |
| Fel på bildskärm  | Åtgärd  |
| <p>Allmänna bildskärmsfel</p>   | <p>En del bildskärmar från IBM har egna självtest. Om din bildskärm inte fungerar ser du efter i dokumentationen som följde med bildskärmen hur du ställer in den och testar den.</p> <p>Om du inte kan hitta felet kontrollerar du de övriga felsymptomen för bildskärmar i den här tabellen.</p> <p>Om du inte kan hitta och rätta till felet lämnar du in datorn och bildskärmen på service.</p>   |

| Fel på bildskärm                        | Åtgärd  |
|---|---|
| Bilden är vågig, förvrängd eller rullar | <p data-bbox="431 218 1100 274">Om bildskärmens självttest visar att den fungerar som den ska kontrollerar du att</p> <ol data-bbox="442 291 1156 899" style="list-style-type: none"> <li data-bbox="442 291 1156 413">1. bildskärmen är rätt placerad. Magnetfält från andra apparater (transformatorer, fluorescerande lampor och andra bildskärmar) kan orsaka den här typen av fel. Gör så här för att avgöra om det är det här som är problemet: <ol data-bbox="484 430 1156 661" style="list-style-type: none"> <li data-bbox="484 430 1156 482">a. Stäng av bildskärmen. (Om du flyttar en färgskärm medan den är påslagen kan skärmen missfärgas.)</li> <li data-bbox="484 499 1156 621">b. Det bör vara minst 30 cm avstånd mellan bildskärmen och apparaten. Se dessutom till att den är minst 7,5 cm från diskettenheten. Annars kan det uppstå läs- och skrivfel på diskettenheten.</li> <li data-bbox="484 638 879 661">c. Slå på strömmen till bildskärmen.</li> </ol> </li> <li data-bbox="442 678 1156 765">2. en signalkabel från IBM är ordentligt fastsatt i bildskärm och dator. Bildskärmskablar från andra tillverkare än IBM kan orsaka oförutsedda fel.</li> <li data-bbox="442 782 1156 899">3. du inte försöker använda bildskärmen med en högre uppdateringsfrekvens än vad bildskärmen är avsedd för. I dokumentationen som levererades med bildskärmen kan du se vilka svepfrekvenser du kan använda.</li> </ol> <p data-bbox="431 916 1156 1003"><b>Anm:</b> Det kan finnas en signalkabel med extra avskärmning som passar din bildskärm. Kontakta en IBM-återförsäljare eller IBM-representant om du vill veta mer.</p> <p data-bbox="431 1020 1156 1078">Om du inte kan hitta och rätta till felet lämnar du in datorn och bildskärmen på service.</p> |
| Skärmflimmer                            | <p data-bbox="431 1095 1156 1303">Ställ in bildskärmen på den högsta svepfrekvens, som är noninterlaced, som både bildskärmen och grafikstyrenheten i datorn kan hantera. Se efter i dokumentationen som följde med datorn och i S3 README-filen på CDn <i>Ready-to-Configure</i> vilka svepfrekvenser bildskärmen och grafikstyrenheten kan hantera. (Det finns flera S3 README-filer på CDn. Använd den fil som gäller det operativsystem som du använder.)</p> <p data-bbox="431 1321 1156 1378"><b>Observera:</b> Bildskärmen kan ta skada om du väljer en upplösning eller frekvens som den inte kan hantera.</p> <p data-bbox="431 1395 1156 1453">Du kan ändra svepfrekvensen direkt från operativsystemet. Anvisningar finns i README-filen för S3.</p> <p data-bbox="431 1470 1156 1527">I dokumentationen till operativsystemet finns mer information om hur du ändrar bildskärmsinställningarna.</p> <p data-bbox="431 1545 1156 1574">Om felet kvarstår lämnar du in bildskärmen och datorn på service.</p>   |

| <b>Fel på bildskärm</b>   | <b>Åtgärd</b>   |
|---|---|
| Bildskärmen fungerar när du startar systemet men blir tom när du startar en del tillämpningsprogram | <p>Kontrollera att</p> <ol style="list-style-type: none"> <li>1. bildskärmens signalkabel är ordentligt ansluten till bildskärmen och till datorns bildskärmskontakt. Om du vill veta var bildskärmskontakten är placerad går du till "Externa kontakter" på sidan 14.</li> <li>2. alla drivrutiner som tillämpningen behöver är installerade.</li> </ol> <p>Om du inte kan hitta och rätta till felet lämnar du in datorn och bildskärmen på service.</p>  |
| Bildskärmen fungerar när du startar datorn men blir tom när datorn har stått oanvänd ett tag        | <p>Datorn är troligtvis inställd för att spara ström med strömregleringsfunktionen APM (Advanced Power Management). Om APM är aktiverat kan felet rättas till genom att du avaktiverar APM eller ändrar inställningarna för den här funktionen (se "Ställa in strömregleringen" på sidan 76).</p> <p>Om du inte kan hitta och rätta till felet lämnar du in datorn på service.</p>  |
| Tom skärm   | <p>Kontrollera att</p> <ol style="list-style-type: none"> <li>1. datorns nätkabel är ansluten till datorn och till ett eluttag.</li> <li>2. bildskärmen är påslagen och att reglagen för ljusstyrka och kontrast är rätt inställda.</li> <li>3. bildskärmens signalkabel är ordentligt ansluten till bildskärmen och till datorns bildskärmskontakt. Om du vill veta var bildskärmskontakten är placerad går du till "Externa kontakter" på sidan 14.</li> </ol> <p>Om du inte kan hitta och rätta till felet lämnar du in datorn och bildskärmen på service.</p> |
| Endast markören visas   | Lämna in datorn på service.   |
| Fel tecken visas på skärmen   | Lämna in datorn på service.   |
| <b>Allmänna fel</b>   | <b>Åtgärd</b>   |
| Datorn startar inte när du trycker på strömbrytaren   | <p>Kontrollera att</p> <ol style="list-style-type: none"> <li>1. datorns nätkabel är ansluten till datorn och till ett eluttag.</li> <li>2. alla kablar sitter ordentligt på rätt platser. (I avsnittet "Externa kontakter" på sidan 14 kan du se var portarna är placerade.)</li> <li>3. spänningsomkopplaren är inställd i rätt läge</li> </ol> <p>Om du inte kan hitta och rätta till felet lämnar du in datorn på service.</p>  |

| <b>Allmänna fel</b>  | <b>Åtgärd</b>  |
|--|--|
| Kåplåset är trasigt eller så fungerar inte kontrolllamporna    | Lämna in datorn på service.  |
| <b>Intermittenta fel</b>                                       | <b>Åtgärd</b>  |
| Fel som bara uppträder ibland och som är svåra att identifiera | <p>Kontrollera att</p> <ol style="list-style-type: none"> <li>1. alla kablar sitter fast ordentligt på datorns baksida och i anslutna tillbehör.</li> <li>2. fläkten börjar arbeta när datorn startas och att den inte blockeras av något. Om fläkten inte fungerar eller blockeras kan datorn överhettas.</li> <li>3. Om en SCSI-adapter har installerats som tillbehör och du har anslutit SCSI-enheter kontrollerar du att den sista externa enheten i SCSI-kedjan är avslutad på rätt sätt. (Du kan läsa mer i dokumentationen till SCSI-enheterna.)</li> </ol> <p>Om du inte kan hitta och rätta till felet lämnar du in datorn på service.</p> |
| <b>Fel på tangentbord, mus eller annat pekdon</b>              | <b>Åtgärd</b>  |
| Alla eller en del tangenter på tangentbordet fungerar inte     | <p>Kontrollera att</p> <ol style="list-style-type: none"> <li>1. datorn och bildskärmen är påslagna.</li> <li>2. tangentbordskabeln är ordentligt ansluten till rätt port på datorn. (I avsnittet "Externa kontakter" på sidan 14 ser du var tangentbordsporten är placerad.)</li> </ol> <p>Om du inte kan hitta och rätta till felet lämnar du in tangentbordet och datorn på service.</p>  |
| Musen eller pekdonet fungerar inte                             | <p>Kontrollera att</p> <ol style="list-style-type: none"> <li>1. kabeln från musen eller pekdonet är ordentligt ansluten till rätt kontakt på datorn. Beroende på vilken typ av mus du använder ansluts den till musporten eller den seriella porten. Var musporten och den seriella porten sitter kan du se i avsnittet "Externa kontakter" på sidan 14.</li> <li>2. drivrutinerna för musen är installerade på rätt sätt.</li> </ol> <p>Om du inte kan hitta och rätta till felet lämnar du in datorn och tillbehöret på service.</p>  |

| Minnesfel  | Åtgärd   |
|--|--|
| Det tillgängliga minnet som visas är mindre än det installerade minnet | <p>Det tillgängliga minnet som visas kan vara något mindre än förväntat beroende på BIOS-skuggning i RAM-minnet.</p> <p>Kontrollera att</p> <ol style="list-style-type: none"> <li>1. du har installerat rätt typ av DIMM-moduler. Instruktioner finns i <i>Installing Options in Your Personal Computer</i>.</li> <li>2. minnesmodulerna är rätt installerade och sitter fast ordentligt.</li> <li>3. du lagrade den nya konfigurationen i konfigureringsprogrammet om du lagt till eller tagit bort minne. I textrutan på sidan 64 finns mer information om hur du lagrar konfigurationen.</li> </ol> <p>Om felet ändå kvarstår kör du minnestestet från testprogrammet som följde med datorn. (I avsnittet "Testprogram" på sidan 135 finns mer information om hur du gör.) Systemet kan ha upptäckt en skadad DIMM-modul och automatiskt allokerat om minne så att du ska kunna fortsätta arbeta.</p> <p>Om du inte kan hitta och rätta till felet lämnar du in datorn på service.</p> |
| Det visas ett meddelande om att minnet inte räcker                     | <p>Kontrollera att inga minnesresidenta program tar upp minnesutrymme. (Se avsnittet "Hantera TSR-program (DOS eller Microsoft Windows 3.1x)" på sidan 138.)</p>   |

| Fel på tillbehör  | Åtgärd   |
|---|--|
| Ett IBM-tillbehör som du just har installerat fungerar inte | <p>Kontrollera att</p> <ol style="list-style-type: none"> <li>1. tillbehöret är avsett för din datormodell</li> <li>2. du har följt installationsanvisningarna som följde med tillbehöret och i <i>Installing Options in Your Personal Computer</i>.</li> <li>3. alla nödvändiga styrfiler är rätt installerade. I avsnittet "Installera filer från installationsdisketter" på sidan 138 kan du läsa mer om hur du installerar tillbehör.</li> <li>4. inga installerade tillbehör eller kablar har lossnat.</li> <li>5. du har tilldelat tillräckligt med maskinvaruresurser om tillbehöret är en adapter. I dokumentationen till adapterna kan du se vilka resurser adapterna behöver.</li> <li>6. du har uppdaterat konfigureringsuppgifterna i konfigureringsprogrammet om så krävs och att inga konflikter har uppstått. Anvisningar finns i Kapitel 5, "Använda konfigureringsprogrammet" på sidan 61.</li> </ol> <p>Om felet finns kvar kör du testprogrammet. (Information om testprogrammen som levererades med datorn finns i avsnittet "Testprogram" på sidan 135.)</p> <p>Om du inte kan hitta och rätta till felet lämnar du in datorn och tillbehöret på service.</p> |
| Ett IBM-tillbehör som tidigare fungerade har slutat fungera | <p>Kontrollera att alla tillbehör och kablar är ordentligt anslutna.</p> <p>Om tillbehöret har egna testanvisningar testar du det enligt dessa instruktioner.</p> <p>Om tillbehöret som inte fungerar är en SCSI-enhet kontrollerar du att</p> <ol style="list-style-type: none"> <li>1. kablarna för alla externa SCSI-enheter är ordentligt anslutna.</li> <li>2. den sista enheten i varje SCSI-kedja, eller i slutet av SCSI-kabeln, är avslutad på rätt sätt.</li> <li>3. alla externa SCSI-enheter är påslagna. Externa SCSI-enheter måste startas innan du startar systemenheten.</li> </ol> <p>I dokumentationen till SCSI-enheterna finns mer information.</p> <p>Om du inte kan hitta och rätta till felet lämnar du in datorn och tillbehöret på service.</p>   |

| Fel på parallellport                     | Åtgärd   |
|--|--|
| Det går inte att använda parallellporten | <p data-bbox="543 217 697 244">Kontrollera att</p> <ol data-bbox="554 262 1271 482" style="list-style-type: none"> <li data-bbox="554 262 1271 378">1. varje port tilldelats en unik adress (såvida porten inte är avaktiverad). Kontrollera detta med hjälp av konfigureringsprogrammet. Anvisningar finns i Kapitel 5, "Använda konfigureringsprogrammet" på sidan 61.</li> <li data-bbox="554 395 1271 482">2. parallellportsadaptorn, om du har installerat en, är rätt installerad och sitter fast ordentligt. Hur du installerar adaptrar beskrivs i <i>Installing Options in Your Personal Computer</i>.</li> </ol> <p data-bbox="543 499 1223 557">Om du inte kan hitta och rätta till felet lämnar du in datorn på service.</p> |
| Fel på seriell port                      | Åtgärd   |
| En serieport kan inte accessas           | <p data-bbox="543 668 697 696">Kontrollera att</p> <ol data-bbox="554 713 1271 933" style="list-style-type: none"> <li data-bbox="554 713 1271 829">1. varje port tilldelats en unik adress (såvida porten inte är avaktiverad). Kontrollera detta med hjälp av konfigureringsprogrammet. Anvisningar finns i Kapitel 5, "Använda konfigureringsprogrammet" på sidan 61.</li> <li data-bbox="554 847 1271 933">2. serieportsadaptorn, om du har installerat en, är rätt installerad och sitter fast ordentligt. Hur du installerar adaptrar beskrivs i <i>Installing Options in Your Personal Computer</i>.</li> </ol> <p data-bbox="543 951 1223 1003">Om du inte kan hitta och rätta till felet lämnar du in datorn på service.</p>    |

| Fel på skrivare         | Åtgärd  |
|-------------------------|---|
| Skrivaren fungerar inte | <p>Kontrollera att</p> <ol style="list-style-type: none"> <li>1. skrivaren är påslagen och ansluten.</li> <li>2. skrivarens signalkabel är ansluten till rätt seriell eller parallell port eller till en USB-port i datorn. (I avsnittet "Externa kontakter" på sidan 14 kan du se var portarna är placerade.)</li> </ol> <p><b>Anm:</b> Signalkablar från andra tillverkare än IBM kan orsaka oförutsägbara problem.</p> <ol style="list-style-type: none"> <li>3. rätt skrivarpport är inställd i operativsystemet eller i tillämpningsprogrammet.</li> <li>4. du har tilldelat skrivaren rätt port i konfigureringsprogrammet. (Anvisningar om hur du använder konfigureringsprogrammet finns i Kapitel 5, "Använda konfigureringsprogrammet" på sidan 61.)</li> <li>5. Om inställningarna är riktiga kör du testen enligt anvisningarna i dokumentationen som följde med skrivaren.</li> </ol> <p>Om du inte kan hitta och rätta till felet lämnar du in datorn och skrivaren på service.</p> |

| Programfel                | Åtgärd  |
|---------------------------|---|
| Fel i tillämpningsprogram | <p>Du kan avgöra om ett fel orsakas av ett program genom att kontrollera att</p> <ol style="list-style-type: none"> <li>1. datorn har tillräckligt med minne tillgängligt för att uppfylla programmets minneskrav. Se efter i informationen som följde med programmet vilka krav det har på minnesutrymme.</li> </ol> <p><b>Anm:</b> Om du just har installerat en adapter eller minne kan felet bero på en adresskonflikt.</p> <ol style="list-style-type: none"> <li>2. programmet är avsett att fungera i din dator.</li> <li>3. andra program fungerar i datorn.</li> <li>4. programmet som du använder fungerar i andra datorer.</li> </ol> <p>Om du får något felmeddelande när du använder programmet går du till informationen som följde med programmet och läser beskrivningen av meddelandet och hur du kan lösa problemet.</p> <p>Om du inte kan hitta och rätta till felet lämnar du in datorn på service.</p> |



---

## Testprogram

IBM levererar testprogram med datorn som du kan köra för att analysera fel i maskin- och programvara. Det finns också flera hjälpprogram med användbar information om datorn.

### IBM Enhanced Diagnostics

En startbar diskettavbildning för *IBM Enhanced Diagnostic* finns på datorns hårddisk och på CDn *Ready-to-Configure* eller *Software Selections*. Du kan också hämta det från följande webbadress:

<http://www.ibm.com/pc/us/desktop/> Det här testprogrammet körs oberoende av operativsystemet. Användargränssnittet för felsöknings- och hjälpprogrammen är hämtat från PC Doctor från Watergate Software.

Programmet används för att testa maskinvaran (och viss programvara) i datorn. Det används vanligen när andra metoder inte är möjliga eller om dessa inte har lyckats identifiera ett fel som misstänks vara maskinvarurelaterat.

I det här avsnittet finns anvisningar för följande:

- Skapa en diskett med *IBM Enhanced Diagnostic* från avbildningen på hårddisken.
- Starta programmet från diskett.

Så här skapar du en diskett med *IBM Enhanced Diagnostic*:

1. Stäng fönstret Välkommen till Windows 98 (eller Windows 95 eller Windows NT) om det är öppet.
2. Dubbelklicka på mappen **Välkommen - klicka här när du vill börja**.
3. Klicka på **Komma igång** i fönstret IBM Welcome Center. En lista med information visas.
4. Bläddra till och klicka på **Starta installationsprogrammet** i avsnittet Installera ytterligare program.
5. När menyn för Ready-to-Configure visas klickar du på knappen **Installera program**.
6. I fönstret Installationsalternativ klickar du på **IBM Enhanced Diagnostic** så att det markeras. Klicka sedan på knappen **Lägg till** så att namnet flyttas till panelen till höger; klicka slutligen på knappen **Installera**.
7. Tryck på **Enter** när du vill fortsätta och läsa licensinformationen. Följ anvisningarna som visas längst ner i fönstret.

8. När du blir ombedd sätter du in en tom, HD-diskett i diskettenheten och trycker på **Enter**.
9. När bearbetningen är klar tar du ut disketten och etiketterar den.

Så här startar du det avancerade testprogrammet:

1. Avsluta Windows 98 (eller Windows 95 eller Windows NT) och stäng av datorn.
2. Stäng av alla enheter som är anslutna till datorn.
3. Sätt in disketten *IBM Enhanced Diagnostic* i enhet A.
4. Starta alla anslutna enheter och sedan datorn.
5. Följ instruktionerna som visas på skärmen. Om du behöver hjälp trycker du på F1.

## PC Doctor för Windows

Programmet PC Doctor for Windows finns på CDn *tReady-to-Configure* eller *Software Selections* CD. Detta testprogram är utformat speciellt för Windows operativmiljö och kan bara användas när Windows 98 (eller Windows 95) är aktivt. Programmet testar inte bara maskinvaran utan analyserar även vissa programvarukomponenter i datorn. Programmet är speciellt användbart för att identifiera problem med operativsystem och drivrutiner.

Så här använder du programmet PC Doctor för Windows:

1. Installera programmet på hårddisken om du inte redan har gjort det.  
(Information om hur du installerar program från CDn *Ready-to-Configure* CD eller *Software Selections* finns i *Datorns förinstallerade program*.)
2. När programmet är installerat öppnar du det genom att markera det från menyalternativet Program på Startmenyn. Följ sedan instruktionerna på skärmen. Programmet har även ett onlinehjälpssystem.

## PC Doctor för Windows NT

Programmet PC Doctor för Windows NT (4.0) finns på CDn *Ready-to-Configure* eller *Software Selections*. Det är ett testverktyg speciellt för operativsystemet Windows NT, och det fungerar bara medan Windows NT är aktivt. Programmet testar inte bara maskinvaran utan analyserar även vissa programvarukomponenter i datorn.

Programmet är speciellt användbart för att identifiera problem med operativsystem och drivrutiner.

Så här använder du programmet PC Doctor för Windows NT:

1. Installera programmet på hårddisken om du inte redan har gjort det. (Information om hur du installerar program från CDn *Ready-to-Configure* eller *IBM Software Selections* finns i *Datorns förinstallerade program*.)
2. När programmet är installerat öppnar du det genom att markera det från menyalternativet Program på Startmenyn. Följ sedan instruktionerna på skärmen. Programmet har även ett onlinehjälpssystem.

## CoSession Remote

CoSession är ett testprogram som används via fjärranslutning. Det kan användas av t.ex. en tekniker hos IBM eller din administratör för att testa datorn från någon annan plats. CoSession finns på CD-skivan *Ready-to-Configure* som följde med datorn. Du måste installera programmet CoSession i datorn innan du kan använda det.

### Viktigt

Innan du försöker använda CoSession kontaktar du IBM eller administratören för att få exakta instruktioner om hur du installerar och använder programmet.

---

## Installera filer från installationsdisketter

När du köper ett tillbehör eller en adapter till datorn följer det ofta med en särskild installationsdiskett. På installationsdisketten finns vanligen filer som systemet behöver för att kunna arbeta med och aktivera tillbehöret. Om du inte installerar filerna som behövs kan den nya enheten eller adaptern orsaka felmeddelanden.

Om det följde med en installationsdiskett med tillbehöret eller adaptern kan du behöva installera en del konfigureringsfiler (CFG) eller testfiler (EXE eller COM) från disketten till hårddisken. I dokumentationen som levererades med tillbehöret beskrivs hur du installerar de här filerna.

---

## Hantera TSR-program (DOS eller Microsoft Windows 3.1x)

Minnesresidenta program (TSR-program, terminate-and-stay-resident) läses in i minnet och stannar kvar där så att du kan hämta dem när det behövs. Om du har läst in eller använder ett tillämpningsprogram och får ett meddelande om att minnet inte räcker kan det bero på att ett minnesresident program ligger kvar i minnet och tar upp utrymme.

Se efter i dokumentationen som följde med det minnesresidenta programmet hur du kan åtgärda det här felet. Du kan t.ex. ta bort programmet från minnet under återstoden av den aktuella sessionen. Ibland kan det hjälpa att ändra ordningen i vilken de minnesresidenta programmen läses in så att minnet används mer effektivt. Ytterligare ett tips kan vara att ta bort minnesresidenta program som du inte använder så ofta från filen AUTOEXEC.BAT.

Läs i dokumentationen till operativsystemet om du behöver hjälp med att redigera eller avaktivera satser i AUTOEXEC.BAT-filen.

---

## Kapitel 8. Hjälp,

service och information

Om du behöver hjälp, service, teknisk assistans eller mer information om IBM-produkter finns det en rad olika alternativ.

IBM har exempelvis sidor på webben där du kan få information om IBMs produkter och tjänster, hitta den senaste tekniska informationen och läsa ned drivrutiner och uppdateringar. Här är några tips på sidor:

|   |  |
|---|--|
| <a href="http://www.ibm.com">http://www.ibm.com</a>   | Startsida för IBMs webbplats           |
| <a href="http://www.ibm.com/pc">http://www.ibm.com/pc</a>                                     | IBM PC                                 |
| <a href="http://www.ibm.com/pc/support">http://www.ibm.com/pc/support</a>                     | IBM Personal Computing Support         |
| <a href="http://www.ibm.com/pc/us/ibmpc">http://www.ibm.com/pc/us/ibmpc</a>                   | IBM Commercial Desktop PCs (U.S.)      |
| <a href="http://www.ibm.com/pc/us/intellistation">http://www.ibm.com/pc/us/intellistation</a> | IBM IntelliStation Workstations (U.S.) |
| <a href="http://www.ibm.com/pc/us/accessories">http://www.ibm.com/pc/us/accessories</a>       | Options by IBM (U.S.)                  |
| <a href="http://www.ibm.com/pc/us/netfinity">http://www.ibm.com/pc/us/netfinity</a>           | IBM Netfinity Servers (U.S.)           |

Från de här sidorna kan du gå till webbplatser för andra länder.

Du kan också få hjälp från elektroniska anslagstavlor eller via onlinehjälp, fax eller telefon. Det här avsnittet beskriver dessa alternativ.

Tjänsterna och telefonnumren kan komma att ändras utan att någon särskild information ges.

---

### Service och support

Med köpet av en maskinvaruprodukt från IBM följer omfattande garantier. Under garantitiden för maskinvara från IBM kan du ringa IBMs HelpCenter för att få hjälp enligt IBMs garantivillkor. I "Hjälp via telefon" på sidan 144 hittar du telefonnummer till HelpCenter i olika länder.

Under garantitiden har du tillgång till följande tjänster:

- Felsökning - Utbildad personal hjälper dig att avgöra om felet beror på maskinvaran och besluta vilken åtgärd som är nödvändig för att rätta till felet.
- IBM maskinvarureparationer - Om felet beror på en maskinvaruprodukt från IBM finns utbildad personal tillgänglig som kan ge rätt service.

- Uppdateringar för maskinvara - Ibland gör IBM ändringar sedan produkten har sålts. Kontakta IBM eller återförsäljaren om du vill ha mer information om uppdateringar för maskinvaran.

Du måste ha kvar inköpsbeviset för att kunna få service enligt garantin.

Du bör ha de här uppgifterna tillgängliga när du ringer till IBM PC HelpCenter:

- Datortyp och modellbeteckning
- Serienumret på maskinvarukomponenterna från IBM
- Beskrivning av felet
- Exakt innehåll i eventuella felmeddelanden
- Information om maskin- och programvarukonfiguration

Om det är möjligt bör du vara i närheten av datorn när du ringer.

Följande täcks inte av garantin:

- Ersättning eller användning av delar som inte kommer från IBM eller av IBM-delar utan garanti

**Anm:** Alla delar som täcks av garantin har ett ID på 7 tecken i formatet IBM FRU XXXXXXX.

- Identifiering av orsaker till programfel
- Konfigurering av BIOS som ett led i installation eller uppdatering
- Ändringar eller uppdateringar av drivrutiner
- Installation och underhåll av nätoperativsystem
- Installation och underhåll av tillämpningsprogram

IBMs garantivillkor förklaras närmare i IBMs maskinvarugaranti.

---

## Innan du ringer efter service

Många fel som kan uppstå i en dator kan du åtgärda själv med hjälp av onlinehjälp eller genom att titta i onlinedokumentationen eller handböckerna som följde med datorn eller programvaran. Det är också viktigt att du läser informationen i eventuella README-filer som följde med programmen.

De flesta datorer, operativsystem och tillämpningsprogram levereras tillsammans med dokumentation som beskriver felsökningsprocedurer och förklarar felmeddelanden. I dokumentationen till datorn finns information om vilka test du kan göra.

Om det visas en felkod från självtestet när du startar datorn, kan du gå till dokumentationen för maskinvaran och läsa mer om felmeddelandet. Om det inte visas någon felkod men du ändå misstänker att datorn har ett fel på maskinvaran, kan du läsa felsökningsinformationen i dokumentationen för maskinvaran eller köra felsökningstesterna.

Om du misstänker att felet orsakats av ett program läser du dokumentationen (samt eventuella README-filer) till operativsystemet eller programmet.

---

## **Kundsupport och service**

När du köper en PC från IBM har du rätt till hjälp och support under garantitiden (enligt standardvillkoren). Det finns dessutom en rad utökade tjänster som kan köpas separat och som kan tillgodose nästan alla slags behov.

## Använda webben

På hemsidan för IBM Personal Computing finns information om produkter och tjänster från IBM Personal Computer. Adressen till hemsidan för IBM Personal Computing är:

<http://www.ibm.com/pc>

Information om support hittar du på följande sida:

<http://www.ibm.com/pc/support>

Om du väljer Profile på supportsidan skapas en sida som är anpassad för din maskinvara med vanliga frågor (FAQ), information om reservdelar, tekniska tips och filer som kan hämtas. Kort sagt, all information du behöver på ett och samma ställe. Dessutom kan du välja att få e-post skickad till dig så fort ny information om dina registrerade produkter blir tillgänglig. Du kan även utnyttja olika onlinetjänster som övervakas av IBM-personal.

Om du vill ha information om speciella PC-produkter besöker du följande sidor:

<http://www.ibm.com/pc/us/intellistation>

<http://www.ibm.com/pc/us/ibmpc>

<http://www.ibm.com/pc/us/netfinity>

<http://www.ibm.com/pc/us/thinkpad>

<http://www.ibm.com/pc/us/accessories>

[http://www.direct.ibm.com/content/home/en\\_US/aptiva](http://www.direct.ibm.com/content/home/en_US/aptiva)

Från de här sidorna kan du gå till webbplatser för andra länder.

## Använda elektroniska supporttjänster

Om du har ett modem kan du använda allmänna elektroniska anslagstavlor (BBS-tjänster), delta i elektroniska konferenser och söka i databaser som gjorts tillgängliga via de vanligaste onlinetjänsterna.

Du kan söka efter teknisk information för flera olika produkter:

- Maskinvaruinstallation och -konfiguration
- Förinstallerade program
- OS/2, DOS och Windows
- Nätverk



- Kommunikation
- Multimedia

Dessutom finns de senaste versionerna av drivrutinerna tillgängliga.

IBM BBS i Storbritannien är tillgänglig dygnet runt 7 dagar i veckan. Tjänsten hanterar överföringshastigheter på upp till 14 400 baud. Ring telefonnummer +44 01256 336655. I Sverige sköts den här tjänsten enbart över Internet. Avgifter för rikssamtal kan tillkomma. IBMs BBS:

- Ring telefonnummer 08-793 22 00.

Vissa kommersiella onlinetjänster, t.ex. America Online (AOL), har information om IBM-produkter. (I AOL använder du "Go to"-frasen **IBM Connect**.)

## Information per fax

Om du befinner dig i USA eller Kanada och har en tonvalstelefon och tillgång till en fax, kan du begära att få faxad till dig teknisk och annan information om många ämnen, t.ex. maskinvara, operativsystem och lokala nätverk (LAN). Du kan ringa IBMs automatiska faxsystem dygnet runt, alla dagar. Följ anvisningarna i luren så kommer den begärda informationen att faxas till dig.

Du ringer till IBMs automatiska faxsystem på följande nummer:

- I USA: 1-800-426-3395
- I Kanada: 1-800-465-3299

## Hjälp via fjärranslutning

Online Housecall är ett kommunikationsverktyg som gör det möjligt för IBMs supportpersonal att nå din dator via ett modem. Många fel kan analyseras och snabbt och enkelt rättas till via modemmet. Förutom ett modem krävs ett särskilt tillämpningsprogram. Tjänsten finns inte tillgänglig för servrar. Det kan utgå en avgift för tjänsten, beroende på din beställning.

Mer information om hur du konfigurerar din dator för Online Housecall får du om du kontaktar din IBM-återförsäljare.

- I USA: 1-800-772-2227.
- I Kanada: 1-800-565-3344.
- I övriga länder kontaktar du närmaste IBM-återförsäljare eller IBM-representant.

## Hjälp via telefon

Under garantitiden kan du få hjälp och information via telefon på IBM PC HelpCenter. Tekniska experter kan hjälpa dig med en rad olika uppgifter:

- Hur du installerar datorn och bildskärmen
- Hur du installerar och gör inställningar för tillbehör från IBM som är köpta från IBM eller en IBM-återförsäljare
- Hur du utnyttjar 30-dagarssupporten för förinstallerade operativsystem
- Hur du förbereder datorn för service (på platsen eller vid inlämning)
- Hur du kan få reservdelar som du själv kan installera levererade över natten

Dessutom är du berättigad till IBM Start Support under 90 dagar efter installationen om du har köpt en IBM PC Server eller en IBM Netfinity Server. Via den här tjänsten får du hjälp med följande:

- Installation av nätverksoperativsystemet
- Installation och konfigurering av gränssnittskort
- Installation och konfigurering av nätverksadapttrar

Du bör ha de här uppgifterna tillgängliga när du ringer till IBM PC HelpCenter:

- Datortyp och modellbeteckning
- Serienumren för datorn, bildskärmen och övriga komponenter (eller inköpsbevis, t.ex. kvitton)
- Beskrivning av felet
- Exakt innehåll i eventuella felmeddelanden
- Information om systemets aktuella konfigurering av maskin- och programvara

Om det är möjligt bör du vara i närheten av datorn när du ringer.

I USA och Kanada är de här tjänsterna tillgängliga dygnet runt, varje dag. I Storbritannien är tjänsterna tillgängliga måndag-fredag, 09.00-18.00.<sup>8</sup>

| Land                  |            | Telefonnummer  |
|-----------------------|------------|----------------|
| Österrike             | Österreich | 1-546 585 075  |
| Belgien - flamländska | Belgie     | 02-717-2504    |
| Belgien - franska     | Belgique   | 02-717-2503    |
| Kanada                | Canada     | 1-800-565-3344 |

---

<sup>8</sup> Svarstiderna varierar beroende på antalet inkommande samtal och hur komplicerade frågor som ställs.

| Land                          |                        | Telefonnummer  |
|-------------------------------|------------------------|----------------|
| Danmark                       | Danmark                | 03-525-6905    |
| Finland                       | Suomi                  | 9-22-931805    |
| Frankrike                     | France                 | 01-69-32-40-03 |
| Tyskland                      | Deutschland            | 069-6654-9003  |
| Irland                        | Irland                 | 01-815-9207    |
| Italien                       | Italia                 | 02-4827-5003   |
| Luxembourg                    | Luxembourg             | 298-977-5060   |
| Nederländerna                 | Nederland              | 020-504-0531   |
| Norge                         | Norge                  | 2-305-3203     |
| Portugal                      | Portugal               | 01-791-5147    |
| Spanien                       | España                 | 091-662-4270   |
| Sverige                       | Sverige                | 08-632 00 63   |
| Schweiz - tyska               | Schweiz                | 01-212-1810    |
| Schweiz - franska             | Suisse                 | 022-310-0418   |
| Schweiz - italienska          | Svizzera               | 091-971-0523   |
| Storbritannien och Nordirland | United Kingdom         | 01475-555555   |
| USA och Puerto Rico           | U.S.A. and Puerto Rico | 1-800-772-2227 |

I övriga länder kontaktar du närmaste IBM-återförsäljare eller IBM-representant.

## Världsomspännande service

Om du tar med dig datorn till ett annat land kan du registrera datorn för IBMs internationella garantiservice. När registreringen är klar får du ett bevis på att du har rätt till internationell service. Beviset är giltigt överallt där IBM har kontor eller där det finns IBM-återförsäljare eller serviceställen för IBM PC-produkter.

Gör så här om du vill ha mer information eller registrera dig för Internationell garantiservice:

- I USA och Kanada ringer du 1-800-497-7426.
- I Europa ringer du 44-1475-893638 (Greenock, U.K.).
- I Australien och Nya Zeeland ringer du 61-2-9354-4171.

I övriga länder kontaktar du närmaste IBM-återförsäljare eller IBM-representant.

---

## Avgiftsbelagda tjänster

Under och efter garantitidens utgång kan du köpa tilläggstjänster, t.ex. support för maskinvara från IBM eller andra tillverkare samt för tillämpningsprogram, installation och konfigurering av nätverk, uppgraderad eller utökad reparationservice för maskinvara samt anpassningar av installationer. Vilka tjänster som är tillgängliga och deras benämning varierar i olika länder.

### Utökad PC-support

Utökad PC-support ges för bordsmodeller och bärbara IBM-datorer som inte är nätverksanslutna. Teknisk support ges för IBM-datorer och för tillbehör från IBM eller andra tillverkare, operativsystem och tillämpningsprogram som finns på en särskild lista över produkter som omfattas av tjänsten.

Tjänsten innehåller teknisk support för

- installation och konfigurering av IBM-dator vars garantitid har gått ut
- installation och konfigurering av tillbehör från andra tillverkare än IBM i en IBM-dator
- Användning av IBMs operativsystem i datorer från IBM och datorer från andra tillverkare än IBM
- användning av tillämpningsprogram och spel
- trimning av prestanda
- installation av drivrutiner via fjärranslutning
- inställningar och användning av multimediaenheter
- identifikation av systemfel
- tolkning av dokumentation

Du kan köpa den här tjänsten för ett enstaka tillfälle, för flera tillfällen eller prenumerera på den på årsbasis med en maxgräns på tio samtal. Mer information finns i avsnittet "Beställa supporttjänster" på sidan 147.

### Support för operativsystem och maskinvara per betaltelefon

Om du befinner dig i USA och vill få teknisk support som du betalar per minut, kan du få support per betaltelefon.

Här kan du få support för IBM PC-produkter vars garantitid har löpt ut.

Ring 1-900-555-CLUB (2582). Du kommer att informeras om vilken minutavgift som gäller.

## Support för nätverk och servrar

Du kan få support för nätverk och servrar för enkla eller komplexa nätverk som består av IBM-arbetsstationer och servrar som använder något av de vanligaste operativsystemen. Dessutom omfattas även många vanliga icke-IBM-adaptrar och nätverksgränssnitt från andra tillverkare.

Servicesen inkluderar alla funktionerna i Utökad PC-support samt

- installation och konfigurering av klientarbetsstationer och servrar
- identifiering av systemfel och korrigerig av dessa i klienten eller servern
- användning av nätoperativsystem från IBM och andra tillverkare
- tolkning av dokumentation

Du kan köpa den här tjänsten för ett enstaka tillfälle, för flera tillfällen eller prenumerera på den på årsbasis med en maxgräns på tio samtal. Mer information finns i "Beställa supporttjänster".

## Beställa supporttjänster

Utökad PC-support och support för nätverk och server gäller för produkter som finns på en särskild produktlista. Kontakta din IBM-återförsäljare eller IBM-representant om du vill ha ett exemplar av listan. Så här beställer du en sådan lista:

- I USA:
  1. Ring 1-800-426-3395.
  2. Välj dokumentnummer 11683 för Support för nätverk och servrar
  3. Välj dokument nummer 11682 för Utökad PC-support
- I Kanada kan du kontakta IBM direkt: 1-800-465-7999 eller
  1. ring 1-800-465-3299.
  2. Välj HelpWare-katalogen
- I övriga länder kontaktar du närmaste IBM-återförsäljare eller IBM-representant.

Om du vill ha mer information om beställning av support ringer du::

- I USA: 1-800-772-2227.
- I Kanada: 1-800-465-7999.

- I övriga länder kontakter du HelpCenter.

## Garanti och reparationservice

Du kan utöka standardgarantins omfattning eller förlänga servicetiden efter garantitidens utgång.

Utökning av garantin i USA innebär:

- från service på inlämnad produkt till service på plats

Om din garanti gäller service på inlämnade produkter kan du uppgradera till reparationservice på plats (standard eller utökad). Med standarduppgraderingen kommer en utbildad tekniker första vardagen efter din påringning (9.00-17.00, måndag-fredag). Med den utökade uppgraderingen får du 4 timmars genomsnittlig svarstid, dygnet runt, alla dagar.

- från service på plats till utökad service på plats

Om garantin ger rätt till service på plats kan du uppgradera till utökad service på plats (4 timmars genomsnittlig svarstid, dygnet runt, alla dagar).

Du kan också utsträcka din garanti. Inom garanti och reparationer kan vi erbjuda en rad olika alternativ för underhåll efter garantitidens slut. Availability of the services varies by product.

Om du vill veta mer om hur du utökar garantin eller förlänger servicetiden tar du kontakt med en IBM-återförsäljare.

- I USA: 1 1-800-426-4968.
- I Kanada: 1-800-465-7999.
- I övriga länder kontakter du närmaste IBM-återförsäljare eller IBM-representant.

---

## Beställa böcker

Du kan beställa ytterligare handböcker från IBM. Om du vill ha en förteckning över titlar som är tillgängliga i Sverige kontakter du din IBM-återförsäljare eller IBM-representant.

- I USA, Kanada och Puerto Rico: 1-800-879-2755.
- I övriga länder kontakter du närmaste IBM-återförsäljare eller IBM-representant.

---

## Bilaga A. Anteckningar

Den här bilagan innehåller blanketter där du kan anteckna uppgifter om datorn. Det kan vara bra att ha till hands om du ska installera tillbehör eller behöver lämna in datorn på service.

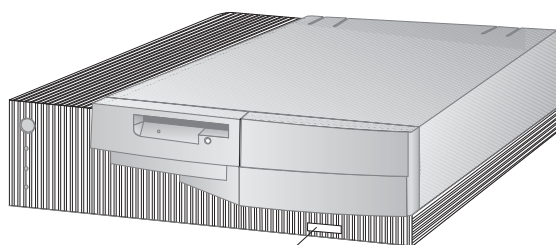
---

### Serienummer

Anteckna följande information:

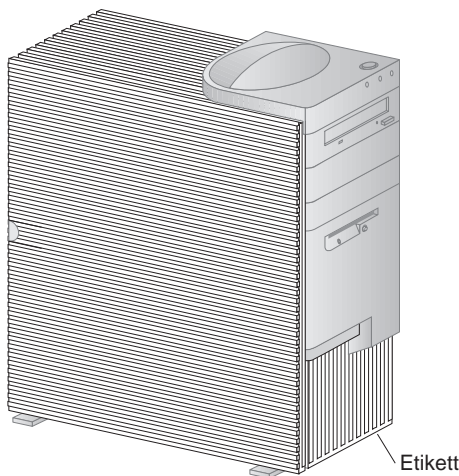
|                   |       |
|-------------------|-------|
| Produktnamn       | _____ |
| Modell/typ (M/T)  | _____ |
| Serienummer (S/N) | _____ |
| Nyckelserienummer | _____ |
| Nyckeltillverkare | _____ |

Modell/typnummer och serienummer finns på en etikett på datorns framsida, se bilden.



Label

### Bordsmodellen



Etikett

### Golvmodellen

Om din dator har ett lås är nycklarna av en typ som inte kan kopieras av låssmed. Om du tappar dem måste du beställa nya från nyckeltillverkaren. Nycklarnas serienummer och adressen till nyckeltillverkaren finns på en bricka som sitter på nyckelringen. Observera att vem som helst som har tillgång till nycklarnas serienummer och nyckeltillverkarens adress kan beställa nya nycklar. Förvara därför nyckelbrickan utom räckhåll för obehöriga. Om du antecknar nyckelns serienummer i den här boken, bör du antingen riva ur sidan och förvara den på en annan plats eller lägga undan boken på ett säkert ställe när du inte använder den.



## Förteckning över tillbehör

På de här sidorna kan du anteckna vilka tillbehör som du har installerat i datorn eller anslutit till den. Den här informationen kan vara användbar när du installerar ytterligare tillbehör i datorn eller om du måste lämna in datorn på service.

| <i>Tabell 1 (Sida 1 av 2). Förteckning över tillbehör till en dator av bordsmodell</i> |   |
|--|---|
| Placering  | Beskrivning   |
| Systemminne<br>(DIMM 0)  | <input type="checkbox"/> 16 MB <input type="checkbox"/> 32 MB <input type="checkbox"/> 64 MB <input type="checkbox"/> 128 MB    |
| (DIMM 1)   | <input type="checkbox"/> 16 MB <input type="checkbox"/> 32 MB <input type="checkbox"/> 64 MB <input type="checkbox"/> 128 MB    |
| (DIMM 2)   | <input type="checkbox"/> 16 MB <input type="checkbox"/> 32 MB <input type="checkbox"/> 64 MB <input type="checkbox"/> 128 MB    |
| Kortplats 1  | _____   |
| Kortplats 2  | _____   |
| Kortplats 3  | _____   |
| Kortplats 4  | _____   |
| AGP-kort   | _____   |
| Processorns klockfrekvens  | _____   |
| Bildskärmskontakt  | _____   |
| Muskontakt   | <input type="checkbox"/> 2-knappars mus<br><input type="checkbox"/> ScrollPoint-mus<br><input type="checkbox"/> Annat:<br>_____ |
| Tangentbordskontakt  | Windows 95-kompatibelt tangentbord<br><input type="checkbox"/> Annat:<br>_____  |
| Parallellport  | _____   |
| Seriell port 1   | _____   |
| Seriell port 2   | _____   |
| USB-kontakt 1  | _____   |
| USB-kontakt 2  | _____   |

Tabell 1 (Sida 2 av 2). Förteckning över tillbehör till en dator av bordsmodell

| Placering     | Beskrivning |
|---------------|-------------|
| Ljudkontakter | _____       |
| Fack 1        | _____       |
| Fack 2        | _____       |
| Fack 3        | _____       |
| Fack 4        | _____       |
| _____         | _____       |
| _____         | _____       |
| _____         | _____       |
| _____         | _____       |
| _____         | _____       |
| _____         | _____       |
| _____         | _____       |
| _____         | _____       |
| _____         | _____       |
| _____         | _____       |
| _____         | _____       |
| _____         | _____       |

Tabell 2 (Sida 1 av 2). Förteckning över tillbehör till en dator av bordsmodell

| Placering                 | Beskrivning   |
|---------------------------|---|
| Systemminne<br>(DIMM 0)   | <input type="checkbox"/> 16 MB <input type="checkbox"/> 32 MB <input type="checkbox"/> 64 MB <input type="checkbox"/> 128 MB    |
| (DIMM 1)                  | <input type="checkbox"/> 16 MB <input type="checkbox"/> 32 MB <input type="checkbox"/> 64 MB <input type="checkbox"/> 128 MB    |
| (DIMM 2)                  | <input type="checkbox"/> 16 MB <input type="checkbox"/> 32 MB <input type="checkbox"/> 64 MB <input type="checkbox"/> 128 MB    |
| Kortplats 1               | _____   |
| Kortplats 2               | _____   |
| Kortplats 3               | _____   |
| Kortplats 4               | _____   |
| Kortplats 5               | _____   |
| Kortplats 6               | _____   |
| AGP-kort                  | _____   |
| Processorns klockfrekvens | _____   |
| Bildskärmskontakt         | _____   |
| Muskontakt                | <input type="checkbox"/> 2-knappars mus<br><input type="checkbox"/> ScrollPoint-mus<br><input type="checkbox"/> Annat:<br>_____ |
| Tangentbordskontakt       | Windows 95-kompatibelt tangentbord<br><input type="checkbox"/> Annat:<br>_____  |
| Parallellport             | _____   |
| Seriell port 1            | _____   |
| Seriell port 2            | _____   |
| USB-kontakt 1             | _____   |
| USB-kontakt 2             | _____   |

Tabell 2 (Sida 2 av 2). Förteckning över tillbehör till en dator av bordsmodell

| Placering     | Beskrivning |
|---------------|-------------|
| Ljudkontakter | _____       |
| Fack 1        | _____       |
| Fack 2        | _____       |
| Fack 3        | _____       |
| Fack 4        | _____       |
| Fack 5        | _____       |
| Fack 6        | _____       |
| _____         | _____       |
| _____         | _____       |
| _____         | _____       |
| _____         | _____       |
| _____         | _____       |
| _____         | _____       |
| _____         | _____       |
| _____         | _____       |
| _____         | _____       |
| _____         | _____       |
| _____         | _____       |

## Bilaga B. Mer Ethernet-information

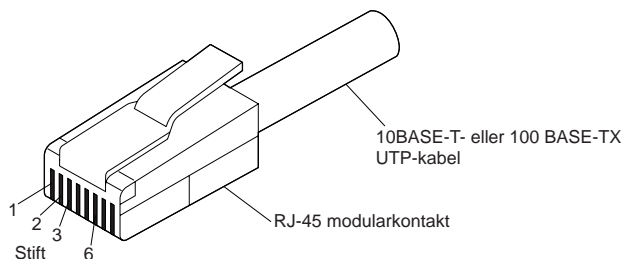
Den här bilagan innehåller specifikationer för kontakt och kablar, lysdioder samt felmeddelanden för den Ethernet-krets som finns i vissa modeller.

### Kontakt- och kabelspecifikationer

På datorns systemkort finns en Ethernet-*styrenhet*. Styrenheten har en extern RJ-45-kontakt på datorns baksida där du kan ansluta partvinnad kabel (kategori 3 eller 5). Via den här kontakten kan du ansluta en Ethernet-nätverkskabel till datorns inbyggda mottagare.

#### Varning:

Nätverkskablarna av typen 10BASE-T Ethernet och 100BASE-TX Fast Ethernet måste vara av kategori 5 eller högre för att motsvara kraven på bl.a. elektromagnetisk kompatibilitet.

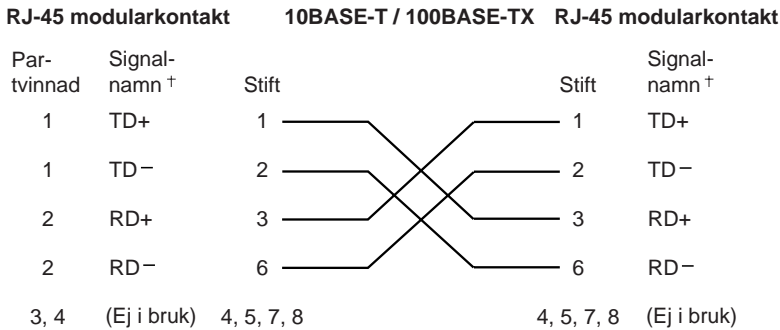


Följande bild visar tråddragning i direktkopplade kablar.

| RJ-45 modularkontakt |                          | 10BASE-T / 100BASE-TX | RJ-45 modularkontakt |                          |
|----------------------|--------------------------|-----------------------|----------------------|--------------------------|
| Par-tvinnad          | Signal-namn <sup>†</sup> | Stift                 | Stift                | Signal-namn <sup>†</sup> |
| 1                    | TD+                      | 1                     | 1                    | TD+                      |
| 1                    | TD-                      | 2                     | 2                    | TD-                      |
| 2                    | RD+                      | 3                     | 3                    | RD+                      |
| 2                    | RD-                      | 6                     | 6                    | RD-                      |
| 3, 4                 | (Ej i bruk)              | 4, 5, 7, 8            | 4, 5, 7, 8           | (Ej i bruk)              |

<sup>†</sup> I förhållande till enheten som är ansluten till adaptorn

Följande bild visar tråddragningen i korskopplade kablar.



<sup>†</sup> I förhållande till enheten som är ansluten till adaptorn

**Anm:** I Ethernet-dokumentationen finns mer information om Ethernet-protokollen.

---

## Kontrolllampor

**Grönt ljus:** Visar att adaptorn är ansluten till en hubb eller en växel och att den tar emot signaler. Om lampan inte lyser kontrollerar du alla anslutningar till adaptorn och hubben. Kontrollera att hubben sänder med rätt hastighet och att drivrutinerna är inlästa.

Kontrollera också att adaptorn har rätt kablar för anslutningen till hubben. För en del hubbar måste man använda korskopplade kablar och inte en direktkopplad.

Observera att lampan kommer att lysa om du kör ett loopback-test utan att en kabel är ansluten till adaptorn.

**Gult ljus:** Anger 100 Mbps när den lyser och 10 Mbps när den inte lyser.

Observera att lampan kan fortsätta att lysa om en länk skulle brytas.

---

## Felmeddelanden

**Anm:** Felmeddelandena som beskrivs i det här avsnittet visas bara om datorn har en inbyggd Ethernet-styrenhet. De visas inte om du använder fjärrstart (RPL) eller DHCP-protokollet tillsammans med andra typer av nätverksadaptorer.

Om ett fel inträffar sedan Ethernet-styrenheten initierats visas ett felmeddelande på skärmen. De olika typerna av felmeddelanden beskrivs i följande avsnitt. Om det blir fel på den inbyggda Ethernet-styrenheten antecknar du vad som står i felmeddelandet och och kontaktar nätverksadministratören.

De två vanligaste felmeddelanden är de här:

RPL-ROM-ERR: 105 The integrated Ethernet failed the loopback test.

RPL-ROM-ERR: 107 Media test failed; check the cable.

Fel 105 anger att testet vid maskinstart som genomfördes av Ethernet-modulen inte var felfritt. Om det här felmeddelandet visas måste du lämna datorn till service. Fel 107 anger att nätverkskabeln inte är ordentligt ansluten till serverns Ethernet-port. Kontrollera att kabeln är ordentligt ansluten.

Övriga felmeddelanden visa nedan.

**Anm:** Ett  $x$  efter felkoden kan vara valfritt alfanumeriskt tecken.

---

| Felkod           | Beskrivning  |
|------------------|--|
| RPL-ROM-ERR: 100 | Den inbyggda Ethernet-styrenheten kan inte hittas.<br><b>Åtgärd:</b> Kontrollera att Ethernet-styrenheten är aktiverad i BIOS. Om problemet kvarstår lämnar du datorn på service.      |
| RPL-ROM-ERR: 101 | Den inbyggda Ethernet-styrenheten kan inte initieras.<br><b>Åtgärd:</b> Kontrollera att Ethernet-styrenheten är aktiverad i BIOS. Om problemet kvarstår lämnar du datorn på service.   |
| RPL-ROM-ERR: 102 | Den inbyggda Ethernet-styrenheten kan inte återställas.<br><b>Åtgärd:</b> Kontrollera att Ethernet-styrenheten är aktiverad i BIOS. Om problemet kvarstår lämnar du datorn på service. |
| RPL-ROM-ERR: 103 | Det finns flera Ethernet-styrenheter eller adaptrar i systemet.<br><b>Åtgärd:</b> Ange rätt serienummer i filen NET.CFG.   |
| RPL-ROM-ERR: 104 | EEPROM för den inbyggda Ethernet-styrenheten saknas eller är skadad.   |
| RPL-ROM-ERR: 105 | Loopback-testet för den inbyggda Ethernet-styrenheten misslyckades.<br>Starttestet för en Ethernet-modul genomfördes inte felfritt.<br><b>Åtgärd:</b> Lämna datorn på service.         |
| RPL-ROM-ERR: 106 | Den inbyggda Ethernet-styrenheten är konfigurerad för Plug and Play i ett system som inte kan hantera Plug and Play.   |

---



| Felkod           | Beskrivning   |
|------------------|---|
| RPL-ROM-ERR: 107 | Fel vid kabeltest. Kontrollera kabeln.<br><b>Åtgärd:</b> Nätverkskabeln är inte ordentligt ansluten till serverns Ethernet-port. Kontrollera att kabeln är ordentligt ansluten. |
| RPL-ROM-ERR: 110 | Den inbyggda Ethernet-styrenhetens RAM-minne godkändes inte i minnestest.<br><b>Åtgärd:</b> Lämna datorn på service.  |
| E61              | Servicestart avbröts. Avbildningen av startdisketten lästes inte in från nätverket.<br><b>Åtgärd:</b> Ingen åtgärd behövs.  |
| E62              | Styrenheten kan inte initieras.   |
| E63              | Styrenheten kan inte initieras.   |
| E67              | Styrenheten kan inte initieras.   |
| E6d              | BOOTP-servern kan inte hittas.  |
| E6e              | Det går inte att starta från den inlästa avbildningen.  |
| E71              | För många MFTP-paket (Multicast Trivial File Transfer Protocol).  |
| M10              | ARP (Address Resolution Protocol) avbröts av en tangentryckning.<br><b>Åtgärd:</b> Ingen åtgärd behövs.   |
| M11              | ARP-timeout.  |
| M20              | Det går inte att kopiera från minnet.   |
| M21              | Det går inte skriva till minnet.  |
| M22              | Det går inte skriva till minnet.  |
| M30              | Det går inte att ARP-adressera TFTP (Trivial File Transfer Protocol).   |

| Felkod | Beskrivning  |
|--------|--|
| M31    | TFTP avbröts av en tangenttryckning.   |
| M32    | Timeout för TFTP Open.   |
| M33    | Okänd TFTP-parameter (op-kod).   |
| M34    | TFTP-läsning avbröts av en tangenttryckning.                                 |
| M35    | TFTP timeout.  |
| M38    | Det går inte att öppna TFTP-anslutningen.                                    |
| M39    | Det går inte att läsa från TFTP-anslutningen.                                |
| M40    | BOOTP avbröts av en tangenttryckning.  |
| M40    | DHCP avbröts av en tangenttryckning.   |
| M41    | BOOTP timeout.   |
| M41    | DHCP timeout.  |
| M42    | Klientens eller serverns IP-adress saknas.                                   |
| M43    | Namnet på startfilen saknas.   |
| M44    | Det går inte att ARP-omdirigera BOOTP-server.                                |
| M6f    | Systemet är låst. Tryck på <b>Ctrl+Alt+Del</b> för att starta om.            |
| M90    | Det går inte att initiera styrenheten för multiadressering.                  |
| M91    | MTFTP avbröts av en tangenttryckning.  |
| M92    | Timeout för MTFTP Open.  |
| M93    | Okänd MTFTP-parameter (op-kod).  |
| M94    | MTFTP-läsning avbröts av tangenttryckning.                                   |
| M95    | MTFTP timeout.   |
| M96    | Det går inte att ARP-adressera MTFTP.  |
| M98    | Det går inte att öppna MTFTP-anslutningen.                                   |
| M99    | Det går inte att läsa från MTFTP-anslutningen.                               |
| Txx    | Ett felmeddelande under en TFTP-session med en annan dator har prefixet Txx. |

---

## Bilaga C. Använda CD-skivorna Software Selections och Ready-to-Configure Utility Program

En del modeller levereras med CD-skivan *Software Selections* så att det går att installera om datorns drivrutiner och program. Andra modeller levereras med CD-skivan *Ready-to-Configure*. Följ anvisningarna i den här bilagan när ska installera om drivrutiner från någon av dessa CD-skivor.

---

### Funktioner på CD-skivorna IBM Software Selections

och IBM Ready-to-Configure Utility

De här CD-skivorna innehåller drivrutiner, testprogram och andra program för flera olika operativsystem.

#### Viktigt

Varken *Software Selections* eller *Ready-to-Configure* innehåller något operativsystem. Operativsystemet måste vara installerat i datorn innan du kan använda CDn.

Med CD-skivan kan du

- installera vissa produkter direkt från CD-skivan i datorer som har en CD-enhet
- Skapa en LAN-avbildning av programmen på *Software Selections* (*Ready-to-Configure Utility Program*) och installera dem från en LAN-disk.
- Skapa disketter för sådana produkter som inte kan installeras från CD-skivan och installera dem från disketterna

Hjälpprogrammet på CD-skivan har ett lättanvänt, grafiskt gränssnitt och de flesta produkterna kan installeras automatiskt. Det finns också ett hjälpsystem och en utförlig översikt, som beskriver de olika funktionerna och produkterna på skivan och vilka operativsystem de kan användas med.

Licensvillkoren för produkterna på CD-skivan *Software Selections* (*Ready-to-Configure Utility Program*) finns i IBM Internationellt Programlicensavtal och i licensinformationen i översikten.

---

## Starta CDn

Om datorn levererades med en *Software Selections* finns det anvisningar i *Datorns förinstallerade program* om hur du startar CDn. Om datorn levererades med en *Ready-to-Configure* följer du de här anvisningarna när du startar CDn:

1. Sätt in CD-skivan *Ready-to-Configure* i CD-enheten.
2. Starta CD-skivan enligt den beskrivning nedan som gäller för det operativsystem du använder.

- I Windows NT Workstation 4.0 eller Windows 98: Klicka på Startknappen i Windows. Klicka sedan på **Kör** och skriv

```
e:\ibmsetup
```

där *e*: är beteckningen för CD-ROM-enheten. Tryck på Enter.

- Windows NT 3.51 eller Windows 3.1: Gå till Programhanteraren i Windows, klicka på **Arkiv** på menyraden och klicka på **Kör**. Skriv sedan

```
e:\ibmsetup
```

där *e*: är beteckningen för CD-ROM-enheten. Tryck på Enter.

- För OS/2: På kommandoraden skriver du

```
start /win e:\ibmsetup
```

där *e*: är beteckningen för CD-ROM-enheten. Tryck på Enter.

3. Välj alternativet du vill använda på huvudmenyn och följ anvisningarna på skärmen.

## Bilaga D. Produktgarantier och anmärkningar

### **IBM** Garantivillkor

#### Del 1 - Allmänna villkor

*Dessa Garantivillkor omfattar Del 1 - Allmänna villkor och Del 2 - Nationsspecifika villkor. Villkoren i Del 2 kan ersätta eller ändra dem i Del 1. De garantier som IBM lämnar i dessa Garantivillkor gäller enbart för maskiner ni anskaffar för eget bruk, och inte för återförsäljning, från IBM eller från er återförsäljare. Med "Maskin" avses såväl en IBM-maskin som dess tilläggsutrustning, konverteringar, uppgraderingar, maskinelement eller komplementutrustning eller en kombination därav. Begreppet "Maskin" omfattar inte någon programvara, vare sig förinstallerad på Maskinen, installerad i efterhand eller på annat sätt. Såvida IBM inte anger annat, gäller följande garantier endast i det land där ni har anskaffat Maskinen. Ingenting i dessa Garantivillkor påverkar rättigheter som tillkommer konsument enligt tvingande lag. Om ni har några frågor, kontakta IBM eller återförsäljaren.*

**Maskin** - PC 300GL Typ 6275 och 6285 och PC 300PL 6862 och 6892

**Garantitid\*** - Delar: Tre (3) år Arbete: Ett (1) år

IBM står för garantiservice utan kostnad för

1. delar och arbete under det första året av garantitiden.
2. endast utbytesdelar under det andra och tredje året av garantitiden

IBM tar betalt för allt arbete som utförs för reparation eller byte av delarna.

*\*Kontakta inköpsstället för information om garantiservice. För vissa IBM-maskiner gäller service i kundens lokaler beroende på i vilket land service utförs.*

#### **IBM-garanti på Maskiner**

IBM garanterar att varje Maskin 1) är fri från fel i material och tillverkning och 2) överensstämmer med IBMs officiellt utgivna specifikationer ("Specifikationer"). Garantitiden för en Maskin är en angiven, fastställd tidsperiod som börjar löpa på installationsdagen. Datumet på inköpskvittot gäller som installationsdatum, såvida inte IBM eller återförsäljaren informerar om annat.

Under garantitiden tillhandahåller IBM eller återförsäljaren, om denna är godkänd av IBM att tillhandahålla garantiservice, reparations- och utbytesservice för Maskinen utan kostnad enligt det servicealternativ som gäller för Maskinen, samt hanterar och installerar de tekniska förändringar som är tillämpliga för Maskinen.

Om en Maskin under garantitiden inte fungerar som utlovats och IBM eller återförsäljaren inte lyckas 1) få den att fungera eller 2) ersätta den med en minst funktionsmässigt likvärdig, har ni rätt att återlämna Maskinen till inköpsstället och få återbetalning av erlagt belopp. Ersättningsmaskinen ska vara ny eller likvärdig med ny och i gott funktionsdugligt skick.

#### **Garantins omfattning**

Garantin omfattar inte reparation eller utbyte av en Maskin på grund av fel som orsakas av felaktig användning, olyckshändelse, ändring, brister i installations- och driftsmiljö eller felaktigt underhåll från

er sida. Garantien omfattar inte heller fel som orsakas av en produkt för vilken IBM inte har något ansvar. Om det märke som identifierar Maskin eller maskindel har avlägsnats eller ändrats gäller inte garantien.

**DESSA GARANTIER ÄR UTTÖMMANDE OCH ERSÄTTER ALLA ANDRA GARANTIER ELLER VILLKOR, VARE SIG UTTRYCKTA ELLER UNDERFÖRSTÅDDA, INKLUSIVE, MEN INTE BEGRÄNSAT TILL, UNDERFÖRSTÅDDA GARANTIER AVSEENDE ALLMÄN BESKAFFENHET ELLER LÄMPLIGHET FÖR ETT VISST ÄNDAMÅL. DESSA GARANTIER GER ER JURIDISKA RÄTTIGHETER OCH NI KAN OCKSÅ HA ANDRA RÄTTIGHETER SOM KAN SKILJA SIG MELLAN OLIKA JURISDIKTIONER. VISSA JURISDIKTIONER TILLÅTER INTE UNDANTAG ELLER BEGRÄNSNING AV UTTRYCKTA ELLER UNDERFÖRSTÅDDA GARANTIER, VILKET KAN GÖRA ATT OVANSTÅENDE UNDANTAG ELLER BEGRÄNSNING INTE GÄLLER FÖR ER. I SÅDANT FALL ÄR GARANTIerna BEGRÄNSADE I VARAKTIGHET TILL GARANTIPERIODEN. INGEN GARANTI GÄLLER EFTER DEN PERIODEN.**

### **Garantibegränsningar**

IBM garanterar inte att en Maskin fungerar ostört eller felfritt.

Såvida inte annat anges, tillhandahåller IBM icke-IBM-maskiner **UTAN GARANTI**.

Teknisk eller annan assistans som tillhandahålls för en Maskin under garanti, såsom assistans via telefon vid användarfrågor och frågor rörande installation och igångsättning av Maskin, tillhandahålls **UTAN GARANTI**.

### **Garantiservice**

För att få garantiservice för Maskinen ska ni kontakta er återförsäljare eller IBM. Ni ska på begäran kunna uppvisa inköpsbevis.

IBM eller återförsäljaren tillhandahåller vissa typer av reparations- och utbytesservice, antingen på plats eller vid särskilda serviceställen för att hålla eller återställa Maskiner i skick som överensstämmer med Specifikationerna. IBM eller återförsäljaren informerar om tillgängliga servicealternativ för en Maskin baserat på det land där den är installerad. IBM äger rätt att efter eget val reparera eller byta ut en felaktig Maskin.

När garantiservice medför utbyte av en Maskin eller en maskindel övergår den del som IBM eller återförsäljaren byter ut i dess ägo och ersättningsdelen övergår i er ägo. Ni ansvarar för att alla delar som byts ut är originaldelar och att de inte har ändrats. Ersättningsdelar behöver inte vara nya men i gott funktionsdugligt skick och funktionsmässigt minst likvärdiga med de delar som ersätts. En ersättningsdel övertar den garantiservice som gällde för den avlägsnade maskindelen.

Varje tilläggsutrustning, konvertering eller uppgradering som IBM eller återförsäljaren utför service på, måste vara installerad på en Maskin som 1) när det gäller vissa Maskiner är särskilt angiven och identifierad med serienummer och 2) är uppdaterad till en teknisk nivå som är kompatibel med tilläggsutrustningen, konverteringen eller uppgraderingen. Många tilläggsutrustningar, konverteringar eller uppgraderingar medför att delar avlägsnas och returneras till IBM. En ersättningsdel övertar den garantiservice som gällde för den avlägsnade delen.

Innan IBM eller återförsäljaren byter ut en Maskin eller maskindel, förbinder ni er att avlägsna alla tilläggsutrustningar, delar, tillval, ändringar och tillkopplingar som inte omfattas av garantiservice.

Ni förbinder er vidare att

1. svara för att Maskinen inte omfattar rättsliga åtaganden eller restriktioner som förhindrar att den byts ut;
2. för Maskin som ni inte äger inhämta ägarens tillstånd att låta IBM eller återförsäljaren utföra service på Maskinen; och
3. i tillämpliga fall, innan service tillhandahålls
  - a. följa problembestämnings- och analysrutiner samt rutiner för begäran om service som IBM eller återförsäljaren tillhandahåller.
  - b. vidta erforderliga åtgärder för att skydda alla program, data och tillgångar i Maskinen,
  - c. svara för att IBM eller återförsäljaren får erforderlig, kostnadsfri och säker tillgång till era lokaler för att kunna fullgöra sina skyldigheter, och
  - d. informera IBM eller återförsäljaren om Maskinen flyttas.

IBM ansvarar för förlust av eller skada på Maskinen under 1) den tid den är i IBMs besittning eller 2) transporten i de fall där IBM står för transportkostnaderna.

Varken IBM eller återförsäljaren ansvarar för information som finns i en Maskin som ni av något skäl returnerar till IBM eller återförsäljaren, oavsett informationens innehåll. Ni bör ta bort all sådan information från Maskinen innan den returneras.

### **Produktionsstatus**

Varje IBM-maskin tillverkas av nya delar, eller nya och använda delar. I vissa fall är Maskinen inte ny och kan ha varit installerad tidigare. Oavsett Maskinens produktionsstatus gäller emellertid IBMs garanti.

### **Ansvarsbegränsning**

Omständigheter kan uppstå som medför att ni har rätt till skadestånd från IBM. I varje sådant fall, oavsett grunden för ert anspråk på att erhålla skadestånd från IBM, gäller att för varje anspråk ansvarar IBM endast för

1. personskada (inbegripet dödsfall) samt sakskada eller skada på personligt lösöre; och
2. varje annan faktisk direkt skada upp till det belopp som är störst av US\$100.000 (eller motsvarande i lokal valuta) eller priset på Maskinen som är föremål för anspråket.

Denna begränsning gäller även för IBMs underleverantörer och återförsäljaren. Begränsningen är det maximum för vilken IBM, dess underleverantörer och återförsäljaren är gemensamt ansvariga.

**IBM HAR UNDER INGA OMSTÄNDIGHETER ANSVAR FÖR: 1) SKADESTÅNDSANSPRÅK SOM RIKTAS MOT ER FRÅN TREDJE PART FÖR SKADOR (ANNAT ÄN DE SOM ANGES I FÖRSTA PUNKTEN OVAN); 2) FÖRLUST AV, ELLER SKADA PÅ, REGISTER ELLER DATA; ELLER 3) NÅGON TYP AV INDIREKTA SKADOR ELLER NÅGON FORM AV EKONOMISKA**

FÖLJDSKADOR (INKLUSIVE UTEBLIVEN VINST ELLER UTEBLIVEN  
BESPARING), ÄVEN OM IBM, DESS UNDERLEVERANTÖRER ELLER  
ÅTERFÖRSÄLJAREN HAR UPPMÄRKSAMMATS PÅ MÖJLIGHETEN ATT  
SÅDANA SKADOR KAN UPPSTÅ. VISSA JURISDIKTIONER TILLÅTER INTE  
UNDANTAG ELLER BEGRÄNSNING AV FÖLJDSKADOR ELLER  
OFÖRUTSEDDA SKADOR, VILKET KAN GÖRA ATT OVANSTÅENDE  
BEGRÄNSNING ELLER UNDANTAG INTE GÄLLER FÖR ER.



# **IBM** Garantivillkor

## Del 2 - Nationsspecifika villkor

---

### ASIEN STILLAHAVSOMRÅDET

**AUSTRALIEN: IBM-garanti på Maskiner:** Följande stycke är ett tillägg till detta Avsnitt: De garantier som anges i detta Avsnitt är i tillägg till andra rättigheter ni kan ha under Trade Practices Act 1974 eller annan lagstiftning och begränsas endast i den omfattning som tillåts i tillämplig lagstiftning.

**Garantins omfattning:** Följande ersätter första och andra meningen i detta Avsnitt: Garantin omfattar inte reparation eller utbyte av en Maskin på grund av fel som orsakas av felaktig användning, olyckshändelse, ändring, brister i installations- och driftsmiljö eller felaktigt underhåll från er sida. Garantin omfattar inte heller fel som orsakas av en produkt för vilken IBM inte har något ansvar.

**Ansvarsbegränsning:** Följande ska läggas till i detta Avsnitt: Där IBM avviker från villkor eller garantivillkor enligt Trade Practices Act 1974, begränsas IBMs ansvar till att tillhandahålla reparation eller byte av gods eller byta till likvärdigt gods. I de fall villkor eller garantivillkor gäller försäljningsrätt, besittningsrätt eller oinskränkt äganderätt, eller om varorna är av sådant slag som vanligen anskaffas för användning eller konsumtion i hemmet, gäller inte någon av begränsningarna i detta stycke.

**FOLKREPUBLIKEN KINA: Styrande lag:** Följande läggs till i detta Villkor: Lagen i delstaten New York tillämpas på detta Avtal.

**INDIEN: Ansvarsbegränsning:** Följande ersätter punkt 1 och 2 i detta Avsnitt:

1. ansvar för personskada (inbegripet dödsfall) samt sakskada eller skada på personligt lösöre begränsas till sådan skada som orsakats av vårdslöshet från IBM sida;
2. för varje annan faktisk skada som uppkommer i en situation orsakad av IBMs underlåtenhet enligt, eller på annat sätt relaterad till, Garantivillkoren, begränsas IBMs ansvar till det belopp ni erlagt för den Maskin som är föremål för anspråket.

**NYA ZEELAND: IBM-garanti på Maskiner:** Följande stycke är ett tillägg till detta Avsnitt: Garantier som anges i detta Avsnitt är i tillägg till andra rättigheter ni kan ha enligt Consumer Guarantees Act 1993 eller annan lagstiftning som inte kan uteslutas eller begränsas. Consumer Guarantees Act 1993 gäller inte i förhållande till gods eller tjänster som IBM tillhandahåller, om ni har anskaffat godset för affärsdrivande verksamhet enligt definitionen i Consumer Guarantees Act.

**Ansvarsbegränsning:** Följande ska läggas till i detta Avsnitt: Om Maskiner inte är anskaffade för affärsdrivande verksamhet enligt definitionen i Consumer Guarantees Act 1993, omfattas begränsningarna i detta Avsnitt av begränsningarna i den akten.

### EUROPA, MELLANÖSTERN, AFRIKA (EMEA)

Följande villkor gäller alla EMEA-länder.

Villkoren i dessa Garantivillkor gäller för Maskiner som anskaffats från en IBM återförsäljare. Om ni köpt Maskinen från IBM gäller villkoren i det tillämpliga IBM-avtalet framför dessa garantivillkor.

### **Garantiservice**

Om ni anskaffat en IBM-maskin i Belgien, Danmark, Estland, Finland, Frankrike, Grekland, Irland, Island, Italien, Lettland, Litauen, Luxemburg, Nederländerna, Norge, Portugal, Schweiz, Spanien, Storbritannien, Sverige, Tyskland och Österrike, kan ni få garantiservice för den maskinen i vilket som helst av dessa länder från antingen 1) en IBM återförsäljare som är godkänd att utföra garantiservice, eller 2) från IBM.

Om ni anskaffat en IBM Persondator i Albanien, Armenien, Bosnien och Herzegovina, Bulgarien, Kroatien, Republiken Tjeckien, Georgien, Ungern, Kazakstan, Kirgisien, Federala Republiken Jugoslavien, Forna Jugoslaviska Republiken Makedonien, Moldavien, Polen, Rumänien, Ryssland, Republiken Slovakien, Slovenien, Ukraina och Vitryssland, kan ni få garantiservice för den maskinen i vilket som helst av dessa länder från antingen 1) en IBM återförsäljare som är godkänd att utföra garantiservice, eller 2) från IBM.

Tillämpliga lagar, nationsspecifika villkor och behörig domstol för dessa villkor är de som gäller i det land i vilket garantiservicen tillhandahålls. Dock tillämpas lagen i Österrike på dessa villkor om garantiservicen erhålls i Albanien, Armenien, Bosnien och Herzegovina, Bulgarien, Kroatien, Republiken Tjeckien, Federala Republiken Jugoslavien, Georgien, Ungern, Kazakstan, Kirgizien, Forna Jugoslaviska Republiken Makedonien, Moldavien, Polen, Rumänien, Ryssland, Republiken Slovakien, Slovenien, Ukraina och Vitryssland.

### **Följande villkor gäller i det specificerade landet:**

**EGYPTEN: Ansvarsbegränsning:** Följande ersätter punkt 2 i detta Avsnitt:

2. ifråga om andra faktiska direkta skador är IBMs ansvar begränsat till det totala belopp ni betalat för den Maskin som är föremål för anspråket.

Gäller underleverantörer och återförsäljare (oförändrat).

**FRANKRIKE: Ansvarsbegränsning:** Följande ersätter andra meningen i första stycket i detta Avsnitt:

I varje sådant fall, oavsett grunden för ert anspråk på att erhålla skadestånd från IBM, gäller att för varje anspråk ansvarar IBM endast för: (punkt 1 och 2 oförändrade).

**TYSKLAND: IBM-garanti på Maskiner:** Följande ersätter första meningen i första stycket i detta Avsnitt:

Garantin för en IBM-maskin gäller Maskinens funktionalitet vid normal användning och Maskinens överensstämmelse med dess specifikationer.

Följande stycke läggs till i detta Avsnitt:

Den kortaste garantitiden är sex månader.

Om IBM eller återförsäljaren inte lyckas reparera en IBM-maskin, kan ni antingen begära återbetalning av ett belopp motsvarande värdet av den oreparerade Maskinen, eller begära att avtalet för Maskinen upphävs och få återbetalning av det erlagda beloppet.

**Garantins omfattning:** Andra stycket gäller inte.

**Garantiservice:** Följande ska läggas till i detta Avsnitt:

Under garantitiden sker transport till IBM av den felaktiga Maskinen på IBMs bekostnad.

**Produktionsstatus:** Följande stycke ersätter detta Avsnitt:

Varje Maskin är nytillverkad. Den kan förutom nya delar även innehålla återanvända delar.

**Ansvarsbegränsning:** Följande ska läggas till i detta Avsnitt:

Begränsningarna och undantagen som anges i Garantivillkoren gäller inte för skador som orsakas av IBM, avsiktligt eller på grund av grov oaktsamhet, och inte heller ifråga om uttrycklig garanti.

I punkt 2 ersätts "U.S. \$100,000" med "1.000.000 DEM."

Följande mening läggs till i slutet av första stycket i punkt 2:

IBMs ansvar under denna punkt är begränsat till överträdelse av väsentligt avtalsvillkor i fall av normal vårdslöshet.

**IRLAND: Garantins omfattning:** Följande ska läggas till i detta Avsnitt:

Förutom vad som uttryckligen anges i dessa villkor, utesluts härmed alla lagstadgade villkor, inklusive alla underförstådda garantier, däribland samtliga garantier enligt Sale of Goods Act 1893 eller Sale of Goods and Supply of Services Act 1980.

**Ansvarsbegränsning:** Följande ersätter punkt ett och två i första stycket i detta Avsnitt:

1. dödsfall eller personlig skada eller fysisk skada på era tillgångar orsakade genom IBMs vårdslöshet; och 2. beloppet för varje annan faktisk direkt skada upp till det större av Irish Pounds 75,000 eller 125 procent av avgifterna (i återkommande fall gäller 12 månaders avgifter) för den Maskin som är föremål för anspråket eller det som på annat sätt orsakat att skadeståndsanspråket reses.

Gäller underleverantörer och återförsäljare (oförändrat).

Följande stycke läggs till i slutet av detta Avsnitt:

IBMs hela ansvar vid fel eller försummelse, oavsett om ansvaret har kontraktuell eller utomkontraktuell grund, är begränsat till skadestånd. Alla andra påföljder utesluts således.

**ITALIEN: Ansvarsbegränsning:** Följande ersätter andra meningen i första stycket:

I varje sådant fall, om inte annat anges i tvingande lag, ansvarar IBM inte för mer än: (punkt 1 oförändrad) 2) vid varje annan faktisk skada som uppkommer i alla situationer genom IBMs underlåtenhet enligt, eller på något sätt relaterat till, Garantivillkoren, begränsas IBMs ansvar till det totala belopp ni betalat för den Maskin som är föremål för anspråket.

Gäller underleverantörer och återförsäljare (oförändrat).

Följande ersätter andra stycket i detta Avsnitt:

Såvida inte annat anges i tvingande lag, ansvarar IBM och återförsäljaren inte för något av följande: (punkt 1 och 2 oförändrade) 3) indirekta skador, även om IBM eller återförsäljaren blivit informerade om möjligheten till sådana skador.

**SYDAFRIKA, NAMIBIA, BOTSWANA, LESOTHO OCH SWAZILAND: Ansvarsbegränsning:**

Följande ska läggas till i detta Avsnitt:

IBMs hela ansvar gentemot er för skador som uppkommer i alla situationer genom IBMs underlåtenhet enligt Garantivillkoren, begränsas till det belopp ni betalat för den Maskin, som är föremål för anspråket från IBM.

**TURKIET: Produktionsstatus:** Följande ersätter detta Avsnitt:

IBM levererar IBM-maskiner som är nytillverkade enligt IBMs tillverkningsstandarder.

**STORBRIANNIEN: Ansvarsbegränsning:** Följande ersätter punkt 1 och 2 i första stycket i detta Avsnitt:

1. dödsfall eller personlig skada eller fysisk skada på era tillgångar, uteslutande orsakade genom IBMs vårdslöshet;  
2. beloppet för varje annan faktisk direkt skada eller förlust upp till det större av Pounds Sterling 150,000 eller 125 procent av avgifterna (i återkommande fall gäller 12 månaders avgifter) för den Maskin som är föremål för anspråket eller det som i annat fall är orsaken till att skadeståndsanspråket reses.

Följande punkt ska läggas till i detta Avsnitt:

3. åsidosättande av IBMs skyldigheter som följer av Avsnitt 12 i Sale of Goods Act 1979 eller Avsnitt 2 i Supply of Goods and Services Act 1982.

Gäller underleverantörer och återförsäljare (oförändrat).

Följande ska läggas till i slutet av detta Avsnitt:

IBMs hela skadeståndsansvar och er enda gottgörelse, avtalsenligt eller vid skadeståndstalan, i fråga om varje försummelse begränsas till skadestånd.

#### **NORDAMERIKA**

**KANADA: Garantiservice:** Följande ska läggas till i detta Avsnitt:

För att få garantiservice från IBM, ring **1-800-465-6666**.

**AMERIKAS FÖRENTA STATER: Garantiservice:** Följande ska läggas till i detta Avsnitt:

För att få garantiservice från IBM, ring **1-800-IBM-SERV**.

---

## Varumärken och övrig information

Referenser i denna publikation till produkter, program eller tjänster från IBM betyder inte att dessa kommer att finnas tillgängliga i alla länder där IBM bedriver verksamhet. Eventuella hänvisningar till produkter, program eller tjänster från IBM betyder inte att endast produkter, program eller tjänster från IBM får användas. Under förutsättning av att intrång i IBMs immateriella rättigheter eller andra skyddade rättigheter inte sker, får funktionellt likvärdiga produkter, program eller tjänster användas istället för motsvarande produkt från IBM. Ansvaret för utvärdering och kontroll av att produkterna fungerar tillsammans med andra produkter än dem som IBM uttryckligen har angett åligger användaren.

IBM kan ha patent eller ha ansökt om patent för produkter som nämns i detta dokument. Dokumentet ger ingen licens till sådana patent. Du kan skicka skriftliga frågor om licenser till:

IBM Director of Licensing  
IBM Corporation  
North Castle Drive  
Armonk, NY 10504-1785  
USA

Hänvisningarna till andra webbplatser än IBMs egna görs endast i informationssyfte och IBM ger inga som helst garantier beträffande dessa platser. Material som finns på dessa webbplatser ingår inte i materialet som hör till denna produkt och användning av dessa webbplatser sker på kundens egen risk.

## Information om och anvisningar för år 2000

Om år 2000

En produkt är År 2000-förberedd om den, när den används i enlighet med tillhörande dokumentation, korrekt kan bearbeta, lämna och/eller ta emot datumangivelser inom och mellan det tjugonde och tjugoförsta århundradet, förutsatt att alla andra produkter (inklusive maskinvara, programvara och inbyggd programvara) som används med produkten på rätt sätt utväxlar datumangivelser med den.

Den här IBM PC-produkten har utformats så att den kan behandla fyrsiffriga datumangivelser korrekt inom och mellan 1900-talet och 2000-talet. Om din IBM-dator är påslagen vid sekelskiftet bör du stänga av den och sätta på den igen eller starta om operativsystemet så att den interna klockan ställer om sig för det nya århundradet.

Datorn kan dock inte hindra att det uppstår fel om du använder eller utväxlar information med programvara som inte är förberedd för år 2000. IBM-programvara som följer med den här produkten är År 2000-förberedd. Det kan dock följa med program från andra leverantörer än IBM. IBM kan inte garantera att sådana program är förberedda för sekelskiftet. Du bör kontakta programleverantören direkt om du vill kontrollera om det är förberett för år 2000 eller få information om begränsningar och programuppdateringar.

Mer information om IBMs PC-produkter odh år 2000 hittar du på vår webbplats på <http://www.ibm.com/pc/year2000>. Där finns det information och verktyg som hjälper dig att förbereda övergången till år 2000, särskilt om du har många PC från IBM. IBM rekommenderar att du då och då kontrollerar om det har kommit uppdaterad information.

## Varumärken

Följande varumärken tillhör IBM Corporation:

Alert on LAN (meddela via LAN)  
HelpCenter  
IBM  
IntelliStation  
LANClient Control Manager  
Netfinity  
OS/2  
ThinkPad  
Wake on LAN

Intel är ett varumärke eller registrerat varumärke som tillhör Intel Corporation.

Microsoft, MS-DOS, Windows och Windows NT är varumärken eller registrerade varumärken som tillhör Microsoft Corporation.

Övriga namn på företag, produkter eller tjänster kan vara varumärken som tillhör andra företag.

Datorn är klassificerad som en digital enhet av klass B av FCC. Datorn har dock en inbyggd nätverksstyrenhet (NIC) som betraktas som en klass A-enhet när styrenheten används. Att datorn klassificeras som en A-enhet beror främst på att tillägget av vissa A-klassificerade alternativ eller nätverkskablar ändrar den totala klassificeringen av datorn till klass A.

## Övriga anmärkningar

### Om EU-direktiv

Produkten är utformad i enlighet med EUs skydds krav för produkter som avger elektromagnetisk strålning (direktiv 89/336/EEG). IBM ansvarar inte för bristande uppfyllelse av säkerhetskraven som beror på icke-rekommenderad modifiering av produkten, inklusive installation av icke-IBM-utbyggnadskort.

### Nätkablar

Av säkerhetsskäl levererar IBM en nätkabel med jordad kontakt som ska använda med denna IBM-produkt. Anslut alltid nätkabeln till ett jordat eluttag.

Utrustning som är avsedd för 230 volt (utanför USA): Använd en nätkabel med jordad kontakt. Nätkabeln ska vara godkänd för användning i det land där utrustningen ska installeras.

IBM-nätkablar för ett visst land eller område finns oftast bara tillgängliga i det landet.

#### IBM-nätkabel

| Artikelnummer | För följande länder och områden  |
|---------------|--|
| 13F9940       | Argentina, Australien, Kina, Nya Zeeland, Papua Nya Guinea, Paraguay, Uruguay, Västra Samoa  |
| 13F9979       | Afganistan, Algeriet, Andorra, Angola, Belgien, Benin, Bulgarien, Burkina Faso, Burundi, Centralafrikanska republiken, Egypten, Elfenbenskusten, Finland, Frankrike, Franska Guyana, Grekland, Guinea, Island, Indonesien, Iran, Jordanien, Jugoslavien, Kamerun, Libanon, Luxemburg, Macau, Madagaskar, Mali, Marocko, Martinique, Mauritanien, Mauritius, Mocambique, Monaco, Nederländerna, Nya Kaledonien, Niger, Norge, Polen, Portugal, Rumänien, Ryssland, Senegal, Slovakien, Spanien, Sudan, Sverige, Syrien, Tchad, Tjeckien, Togo, Tunisien, Turkiet, Tyskland, Ungern, Vietnam, Zaire, Zimbabwe, Österrike |
| 13F9997       | Danmark  |
| 14F0015       | Bangladesh, Burma, Pakistan, Sri Lanka, Sydafrika  |
| 14F0033       | Antigua, Bahrain, Brunei, Cypern, Dubai, Fiji, Ghana, Hongkong, Indien, Irak, Irland, Jemen, Kanalöarna, Kenya, Kuwait, Malawi, Malaysia, Malta, Nepal, Nigeria, Polynesien, Qatar, Sierra Leone, Singapore, Storbritannien, Tanzania, Uganda, Zambia  |
| 14F0051       | Liechtenstein, Schweiz   |
| 14F0069       | Chile, Etiopien, Italien, Libyen, Somalia  |

**IBM-nät kabel****Artikelnummer**      **För följande länder och områden**

---

|         |  |
|---------|--|
| 14F0087 | Israel   |
| 1838574 | Thailand   |
| 62X1045 | Bahamas, Barbados, Bermudaöarna, Bolivia, Brasilien, Caymanöarna, Colombia, Costa Rica, Dominikanska republiken, Ecuador, El Salvador, Filippinerna, Förenta Staterna, Guatemala, Guyana, Haiti, Honduras, Jamaica, Japan, Kanada, Liberia, Mexiko, Nederländska Antillerna, Nicaragua, Panama, Peru, Saudi-Arabien, Surinam, Sydkorea, Taiwan, Trinidad (Västindien), Venezuela |



---

# Index

## Siffror

- 100BASE-TX korskopplade kablar 155, 156
- 100BASE-TX-mottagare 155
- 10BASE-T korskopplade kablar 155, 156
- 10BASE-T-mottagare 155

## A

- ACPI (Advanced Configuration and Power Interface) 10
- ACPI BIOS-läge, ställa in 76
- adaptrar 10, 12
- administratörslösenord
  - Se lösenord för administratör
- AGP
  - buss 5
- America Online 143
- antireflexfilter 28
- APM (Advanced Power Management) 10, 77
- arbeta bekvämt 27
- arbetsplatsen, ordna 27
- arbetsstation i LAN, kontrollampa 30
- arbetsyta, ordna 27
- assistans 139
- automatisk start
  - klockstyrd start 79
  - ringsignal från internt modem 79
  - starta vid anrop från LAN-adapter 78
  - starta vid anrop från PCI-enheter 79
  - ställa in 79
  - vid ringsignal från den seriella porten 78
- automatisk startordning, ställa in 74
- avancerad säkerhet 55
- avgiftsbelagda tjänster 146

## B

- batteri
  - byta 100

- batteri (*forts*)
  - felmeddelande 108
  - kasta 100
  - varumärkesinformation xi
- belysning 28
- beställa supporttjänster 147
- betaltelefon, support per 146
- bildskärm
  - avaktiverat, läge 78
  - avstängd 77
  - DDC-standard 47
  - fel, söka 127
  - flimmer 46
  - inställningar 46
  - placering 28
  - skötselråd 28
  - sparläge 77
  - strömreglering 76, 77
  - svepfrekvens 46
  - upplösning 46
  - vänteläge 77
- BIOS, DMI 50
- BIOS, uppdatera 58
- brusnivå 18, 19
- buss
  - AGP 5
  - ISA 5
  - PCI 4

## C

- cacheminne 16, 17
- CD-enhet
  - använda 40
  - funktioner 6
  - lägga till 12
- CD-ROM-enhet 16, 17
- CD, använda 41
- CoSession Remote 137

## D

datorinstallation 21  
datum, ställa in 67  
DDC (Display Data Channel) 47  
Desktop Management Interface 50  
detektor som registrerar om datorns kåpa  
öppnas 53  
DHCP 51  
felmeddelanden 159  
DIMM-moduler 16, 17  
direktkopplade kablar 155  
diskettenheter  
fel, avhjälpa 127  
kontrollampa 30  
lägga till 12  
placering 12, 13  
som kan användas 16, 17  
utmatningsknapp 30  
disketter  
mata ut 30  
tillbehör 138  
Display Data Channel (DDC) 47  
Display Power Management Signaling  
(DPMS) 76  
DMI 50  
DPMS (Display Power Management  
Signaling) 76  
drivrutiner, grafik 47  
drivrutiner, grafikenhet 47  
dynamic host configuration protocol 51  
*Se även* DHCP

## E

ECP-port (Extended Capabilities Port) 6,  
16, 17  
ECP/EPP 6, 16, 17  
EEPROM 58  
EIDE-hårddisk 6  
elektromagnetisk strålning 172  
elektronisk support 142  
elektroniska anslagstavlor 142  
elsäkerhet ix

eluttag 28  
enhet  
CD-ROM 6  
fack 12, 13, 16, 17  
fel, avhjälpa 127  
hårddisk 6  
enhetskonfigurationsfel 109  
EPP-port (Enhanced Parallel Port) 6, 16, 17  
ergonomi 11  
Ethernet-kabel, specifikation 155  
Ethernet-kontakt, specifikation 155  
Ethernet-stöd 5  
expansionskort 12, 16, 17

## F

fack, för enheter 12, 13, 16, 17  
fax, information per 143  
fel  
meddelanden från självttest 105  
symptom 126  
felkoder, POST 124  
felmeddelanden, från POST 124  
felsökning 103, 140  
information 103  
tabeller 126  
fjärradministration 58, 76  
fjärruppdatering av POST/BIOS 48  
flash-återställning 59  
flash, BIOS 58  
flimmer, reducera 46  
flytta datorn 101  
fläktfel 130  
funktioner, datorns 16, 17  
förlängningskablar 28  
förteckning, enheter och funktioner 151

## G

garanti, tillägg och uppgraderingar 148  
garantiservice 144  
garantivillkor 163  
grafiksystem 5

## H

- handböcker, beställa 148
- handledsstöd 11
- hemsida, IBM Personal Computer 139
- hemsida, IBM Personal Computing 142
- hjälp 139
- hårddiskar
  - kontrollampa 30
  - lägga till 12
  - maximal konfiguration 6
  - placering 12, 13
  - som kan användas 6, 16, 17
  - strömreglering 78
  - säkerhetskopiera 101

## I

- IBM Enhanced Diagnostics
- ID-nummer 149
- IDE 6
- in-/utfunktioner 16, 17
- information om laserprodukter x
- informationsskydd 54
- installera datorn 21
- inställningar
  - Se konfigureringsprogrammet
- inställningar för datorn 61
- intermittenta fel 130
- internationell garantiservice 145
- Internet, hemsida 139, 142
- intrångsskydd för datorns kåpa 53
- IR-port 16, 17
- ISA
  - buss 5
  - kortplatser 16, 17

## J

- justera stolen 27

## K

- kabel, Ethernet 155

- kabellängd 28
- kategori 5-kablar 155
- klockstyrd start 79
- komponenter som kan registreras 54
- konfigurera datorn 61
- konfigureringsprogrammet
  - avsluta 65
  - datorn, starta - PC 300GL 31
  - datorn, starta - PC 300PL 32
  - funktioner i 61
  - starta 62
  - uppdatera 58
- kontakt, Ethernet 155
- kontakter 14, 15
- kontrollampor 29, 30
- korskopplade kablar 156
- kortplatser
  - installera adaptrar 12
  - lediga 12, 13, 16, 17
- kortplatser, utbyggnads- 12, 13
- kåpa, intrångsskydd 53
- kåplås 53
- kåplås, trasigt 130
- kåplåsnnycklar 53

## L

- L2-cacheminne 4
- lampor, kontroll- 30
- LAN, starta automatiskt vid anrop 78
- litiumbatteri, varning 108
- ljud
  - adapter 16, 17
  - funktioner 39
  - portar 39
  - styrenhet 5
- ljudkoder
  - POST 124
  - tabell 124
- ljuds signaler 35
- ljuds signaler från DMA (Direct Memory Access) 124
- luftcirkulation 28
- lås 130

läsbygel 53  
lösenord  
  använda 67  
  datorn, starta - PC 300GL 31  
  datorn, starta - PC 300PL 32  
  för administratör 71  
  för maskinstart 69  
  maskinstart 67  
lösenord för administratör  
  använda 71  
  bortglömda 74  
  för maskinstart 69  
  konfigureringsprogrammet program 69  
  ställa in 71  
  ta bort 73  
lösenord för maskinstart  
  använda 67  
  för maskinstart 69  
  obevakad start 68  
  ställa in 67  
  ta bort 70

## M

meddelanden, fel- 104  
mikroprocessor  
  klockfrekvens 16, 17  
  standard 4, 16, 17  
  ta reda på hastigheten för 4  
  upptradera 4  
minne  
  cache 16, 17  
  DIMM-moduler 16, 17  
  fel på 131  
  flashminne 16, 17  
  grafik 16, 17  
  konfigurationsfel 110  
  L2-cache 4  
  som kan användas 16, 17  
  system, ta reda på storleken 4  
  tillgängligt 35  
minnesmoduler (DIMM) 16, 17  
minnesresidenta program 138  
modem  
  ringsignal från 79

modem (*forts*)  
  vid ringsignal från den seriella  
  porten 78  
mus  
  använda 38  
  fel på 130  
  låst 67  
  lösenordssymbol visas inte 68  
  obevakad start 68  
  port 38, 68  
  rengöra 100  
  seriell port 38, 68

## N

nycklar 53, 149  
nätkabel 28  
nätspänning  
  kontrollampa 30  
  nätkablar 28, 173  
  strömbrytare 30  
  uttag 16, 17  
nätverk 78  
  administration 48  
  uppdatera POST/BIOS från 58  
nätverk och server, startsupport 144  
nätverks- och serversupport, avgifter 147  
nätverksadapter 16, 17

## O

obevakad start 68  
Online Housecall 143  
onlinetjänster 142  
operativsystem 8  
ordna arbetsplatsen 27

## P

parallell port  
  ECP/EPP 6  
  fel på 133  
  lediga 16, 17  
  SPP 6

PC-support, avgifter 146  
PCI  
    buss 4  
    kortplatser 16, 17  
    starta vid anrop 79  
pekdon, fel på 130  
Pentium III 97  
Peripheral Component Interconnect  
    *Se* PCI  
planera arbetsytan 27  
Plug-and-play-teknik 10, 16, 17  
portar 14, 15  
POST  
    beskrivning 104  
    felmeddelanden 105  
    ljudkoder 124  
    meddelanden, tabeller 108  
    uppdatera 58  
    vid start - PC 300GL 31  
    vid start - PC 300PL 32  
POST/BIOS-uppdateringar 76  
processor  
    *Se* mikroprocessor  
processorn 97  
processorns serienummerfunktion 97  
program  
    fel på 134  
    förinstallerade 7, 16, 17  
    problem 134

**R**

reflexer, minska 28  
reglage 29  
Remote Program Load 51  
rengöra  
    bildskärm 109  
    CD-skivor 41  
    dator 99  
    mus 100  
RPL 51  
    felmeddelanden 156  
RPL, fjärrstart (remote program load)  
    *Se* RPL

**S**

ScrollPoint-mus 38  
SCSI-hårddisk 6  
seriella portar  
    16550-UART 7  
    fel på 133  
    lediga 16, 17  
    ringsignal 78  
serienummer 97, 149  
server, startsupport 144  
serversupport 144  
service och support 15  
servicesammanfattning 139  
sitta bekvämt 27  
självtest  
    *Se* POST  
skada, förhindra 99, 101  
skrivarfel 134  
skydda information 54  
skärm  
    *Se* bildskärm  
skärmfilter 28  
skötselråd 99  
SMART Reaction 54  
SMART-hårddisk 54  
specifikationer 18, 19  
SPP 6  
SPP-port (Standard Parallel Port) 6  
starta datorn - PC 300GL 31  
starta datorn - PC 300PL 32  
startordning, ställa in 74  
strömreglering 10  
    *Se även* APM (Advanced Power Management)  
styrenhet, systemadministration 50  
stänga av datorn 36  
super video graphics array (SVGA) 46  
supporttjänster, beställa 147  
svepfrekvens 46  
SVGA (super video graphics array) 46  
system  
    specifikationer 18, 19  
    översikt 66

System Management Tools 52  
systemadministration  
  använda 48  
  funktioner 9  
  styrenhet 50  
säkerhet  
  datorns kåpa 53  
  funktioner 9, 16, 17  
  intrångsskydd 53  
  lösenord 67  
säkerhetsfunktioner 9  
säkerhetskopiera hårddisken 101  
söka fel 103

## T

tangentbord  
  använda 27  
  fel på 130  
  låst 67  
  som kan användas 16, 17  
teknisk support från annan ort 143  
teknisk support, avgifter 146  
teknisk support, garanti 144  
teknisk support, via fjärranslutning 143  
telefonassistans 144  
telefonhjälp 144  
test  
  program 8, 135  
  tabeller 126  
  verktyg 103  
tid, ställa in 67  
tillbehör  
  anteckna information 151  
  disketter 138  
  fel på 132  
  installerade 151  
tjänster, avgifter 146  
trötthet 27  
TSR-program 138

## U

uppdatering av POST/BIOS från nätet 48,  
58

upplösning 46  
USB-portar (Universal Serial Bus) 7, 16, 17

## V

varm luft 28  
varumärken 172  
varumärkesinformation 163  
ventilation 28  
VGA (video graphics array) 46  
viruskydd 55

## W

Wake on LAN 48, 78  
WWW-hemsida 139, 142

## Ö

överbelastningsskydd 28  
översikt, system 66





PN: 35L4652

35L4652

