

Netfinity 5500 M20

SA88-6896-00
(英文原典 : 00N9119)

クイック・セットアップおよびインストール



Netfinity 5500 M20

SA88-6896-00
(英文原典 : 00N9119)

クイック・セットアップおよびインストール

お願い

本Netfinity サーバー・ライブラリーおよびそれによってサポートされる製品をご使用になる前に、このサーバー・ライブラリーの「特記事項および安全情報」の項を必ずお読みください。

第 1 版 (1999 年 2 月)

本マニュアルについてご意見やご感想がありましたら

<http://www.ibm.com/jp/manuals/main/mail.html>

からお送りください。今後の参考にさせていただきます。

なお、日本 IBM 発行のマニュアルはインターネット経由でもご購入いただけます。詳しくは

<http://www.infocr.co.jp/ifc/books/>

をご覧ください。(URL は、変更になる場合があります)

原 典： 00N9119
Netfinity 5500 M20
Express Setup and Installation
発 行： 日本アイ・ビー・エム株式会社
担 当： ナショナル・ランゲージ・サポート

第1刷 1999.9

©Copyright International Business Machines Corporation 1999. All rights reserved.

Translation: ©Copyright IBM Japan 1999

クイック・セットアップおよびインストール

このセットアップおよびインストールの項には、次の作業を進めるために必要な情報が記載されています。

- ご使用のサーバーのセットアップと配線
- サーバーの始動と構成
- ネットワーク・オペレーティング・システム (NOS) のインストール

目次

概要	2
安全に正しくお使いいただくために	3
絵表示について	3
ハードウェアのインストール	6
1. NetBAY3 の取り付け (タワー・モデルのみ)	7
2. ホット・スワップ・ハード・ディスク・ドライブの取り付け	8
3. 追加マイクロプロセッサの取り付け	8
4. サーバーの配線	9
サーバー・ケーブル・コネクタ	10
5. サーバーの正しい動作の確認	11
コントロールとライト	12
6. 追加オプションの取り付け	13
ソフトウェアのインストール	14
1. ハードウェアの構成と NOS のインストール	14
ServerGuide を使用しない NOS のインストール	15
2. その他のプログラムのインストール	15
アプリケーション・プログラム	15

概要

このサーバー・ライブラリーの「特記事項および安全情報」の項をお読みにした後、「クイック・セットアップおよびインストール」に従って実施するステップは次の通りです。

ハードウェアのインストール

- 1 NetBAY3 の取り付け (タワー・モデルのみ)
- 2 ホット・スワップ・ハード・ディスク・ドライブの取り付け
- 3 追加マイクロプロセッサの取り付け (オプション)
- 4 サーバーの配線
- 5 サーバーの正しい動作の確認
- 6 追加オプションの取り付け

ソフトウェアのインストール



- 1 ハードウェアの構成、NOS のインストール、およびデバイス・ドライバーのインストール
- 2 追加プログラムによるサーバー・パフォーマンスの拡張

安全に正しくお使いいただくために

この製品を安全に正しくお使いいただくために、このマニュアルには安全表示が記述されています。このマニュアルを保管して、必要に応じて参照してください。

絵表示について

あなたとあなたの周りの人々の危害および財産への損害を未然に防止するために、このマニュアルおよびこの製品の安全表示では、以下の絵を表示しています。

 危険	この表示を無視して誤った取り扱いをすると、人が死亡または重傷を負う可能性がある危険が存在する内容を示しています。
 注意	この表示を無視して誤った取り扱いをすると、人が傷害を負う可能性が想定される内容または物的損害の発生が想定される内容を示しています。

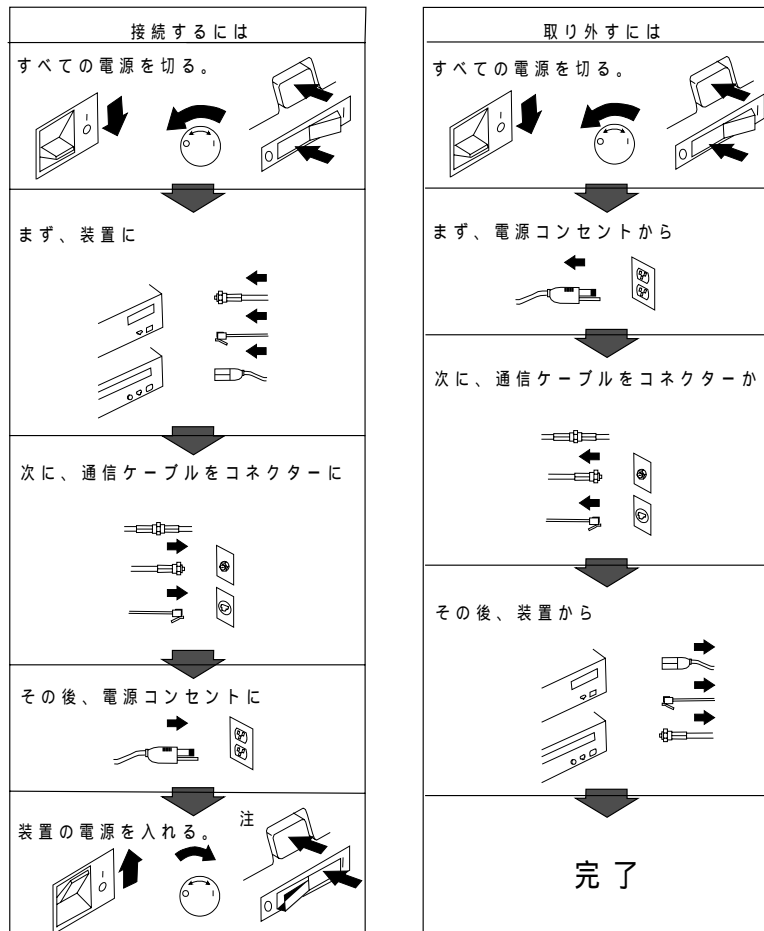
危険

- この製品を改造しないでください。火災、感電のおそれがあります。
- この製品の構成に電話ケーブル接続、通信ケーブル接続が含まれている場合、付近に雷が発生しているときは、それらのケーブルに触れないようにしてください。
- 電源プラグをコンセントに接続する前に、コンセントが正しく接地されており、正しい電圧であることを確認してください。
- 万一、発熱していたり、煙が出ている、へんな臭いがするなどの異常状態のまま使用すると、火災、感電のおそれがあります。すぐに電源を切り、電源プラグをコンセントから必ず抜いて、販売店または保守サービス会社にご連絡ください。
- 万一、異物（金属片、水、液体）が製品の内部に入ったときは、すぐに製品の電源を切り、電源プラグをコンセントから必ず抜いて、販売店または保守サービス会社にご連絡ください。そのまま使用すると火災、感電のおそれがあります。

⚠ 危険

- ケーブル類の取り付け、取り外し順序。

電源コード、電話ケーブル、および通信ケーブルからの電流は身体に危険を及ぼします。装置を設置、移動、または接続するときには、以下のようにケーブルの接続および取り外しを行ってください。また、電話回線、通信回線またはテレビのアンテナ線が接続されている製品は、雷の発生時には回線の接続または取り外しをしないでください。



1 危険

感電を防止するため、雷の発生時には、いかなるケーブルの取り付けまたは取り外しも行わないでください。また導入、保守、再構成などの作業も行わないでください。

感電を防止するため：

- 電源コードは正しく接地および配線が行われている電源に接続してください。
- 本製品が接続されるすべての装置もまた正しく配線された電源に接続されている必要があります。

できれば、信号ケーブルに取り付けまたは取り外しのときは片方の手のみで行うようにしてください。これにより、電位差がある二つの表面に触ることによる感電を防ぐことができます。

電源コード、電話ケーブル、通信ケーブルからの電流は身体に危険を及ぼします。設置、移動、または製品のカバーを開けたり装置を接続したりするときには、以下のようにケーブルの接続、取り外しを行ってください。

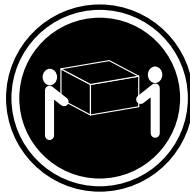
接続するには

1. すべての電源を切る。
2. まず、装置にすべてのケーブルを接続する。
3. 次に、通信ケーブルをコネクタに接続する。
4. その後、電源コンセントに電源コードを接続する。
5. 装置の電源を入れる。

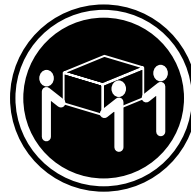
取り外すには

1. すべての電源を切る。
2. まず、電源コンセントから電源コードを取り外す。
3. 次に、通信ケーブルをコネクタから取り外す。
4. その後、装置からすべてのケーブルを取り外す。

4 注意



≥18 kg



≥32 kg



≥55 kg

装置を持ち上げる場合は、安全に持ち上げる方法に従ってください。

ハードウェアのインストール

このハードウェアのインストール手順では、サーバーのセットアップとケーブル配線、サーバーの始動、サーバーのハードウェアが正しく機能しているかどうかの確認に必要な情報または参照情報を提供します。

始める前に:

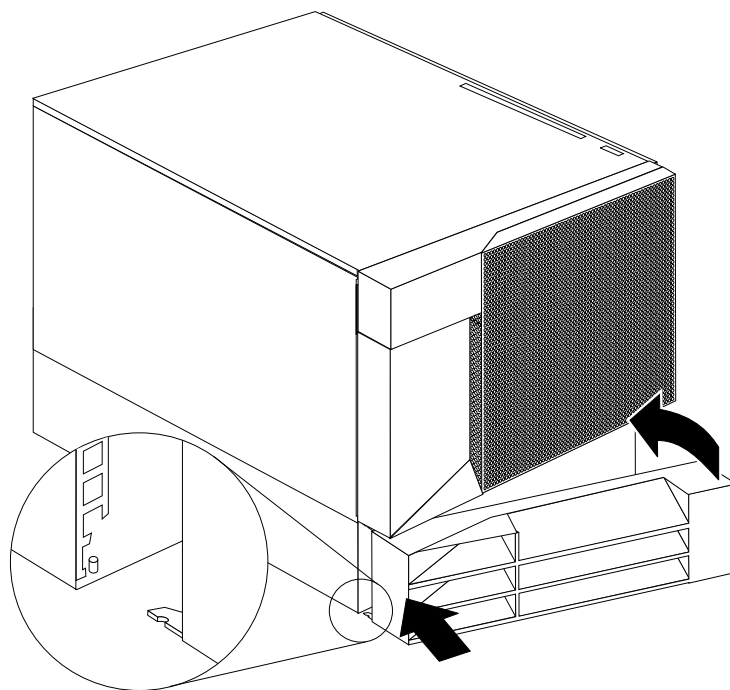
- このサーバー・ライブラリーの「特記事項および安全情報」の項をよくお読みください。
- サーバーをまだ開梱していない場合は、開梱し、このサーバー・ライブラリーの「はじめにお読みください」の項にある「チェック・リスト」を使用してサーバーの付属品がすべて到着していることを確認してください。
- ご使用の Netfinity 5500 M20 サーバー がラック・モデルで、ラック取り付け位置にアクセスの容易な場所を計画している場合、オプションのインストールを開始する前にサーバーをラックに取り付けておくと便利です。取り付け手順については、このサーバー・ライブラリーの「ハードウェア情報」の項の「ラックへの取り付け」を参照してください。
- 適切なシステム冷却を維持するために、すべてのベイにドライブまたはカバーのいずれかを取り付けていない状態では、Netfinity 5500 M20 サーバー を 2 分以上動作させないでください。
- ご使用の Netfinity 5500 M20 サーバー には内蔵 ServeRAID II コントローラーが装備されています。サーバーを構成する前に、ディスク・アレイをどのようにセットアップするかを決める必要があります。構成するディスク・アレイの RAID レベル (0、1、または 5) によって、取り付けなければならないハード・ディスク・ドライブの数が決まります。RAID レベル 0 では 1 つ (最小)、RAID レベル 1 では 2 つ (最小)、さらに RAID レベル 5 では 3 つ (最小) ハード・ディスク・ドライブが必要になります。詳細については、このサーバー・ライブラリーの「ServeRAID 情報」の項を参照してください。

1. NetBAY3 の取り付け (タワー・モデルのみ)

NetBAY3 は Netfinity 5500 M20 サーバー タワー・モデルの下部に取り付けます。本製品には NetBAY3 用のベゼルが付属しており、NetBAY3 の内側に入っています (取り付けられていません)。

詳細については、このサーバー・ライブラリーの「ハードウェア情報」の項の“NetBAY3”を参照してください。

- 1 NetBAY3 中のベゼルを確認します。
- 2 ベゼルが入っているパッケージを取り出し、梱包を解きます。
- 3 ベゼルの左側のタブを、サーバー上の突起部分にかけます。
- 4 ベゼルのロックがかかるまで、ベゼルの右側をサーバーに向かって軽く押します。
- 5 8ページの『2. ホット・スワップ・ハード・ディスク・ドライブの取り付け』に進みます。



2. ホット・スワップ・ハード・ディスク・ドライブの取り付け

Netfinity 5500 M20 サーバー にホット・スワップ・ハード・ディスク・ドライブを取り付けるには、以下の手順を使用してください。

- 1 ドライブが入っている静電気防止パッケージを、サーバーの塗装処理されていない金属面に触れさせ、次に、ドライブをパッケージから取り出します。

注: UltraSCSI コントローラーおよびホット・スワップベイのバックプレーンは、サーバー内部に内蔵 SCSI バス (ケーブル) 用の終端装置を提供しています。ユーザーがホット・スワップ・ベイに取り付ける、またはこのケーブル (バス) に接続する SCSI 装置については、終端処理は必要ありません。

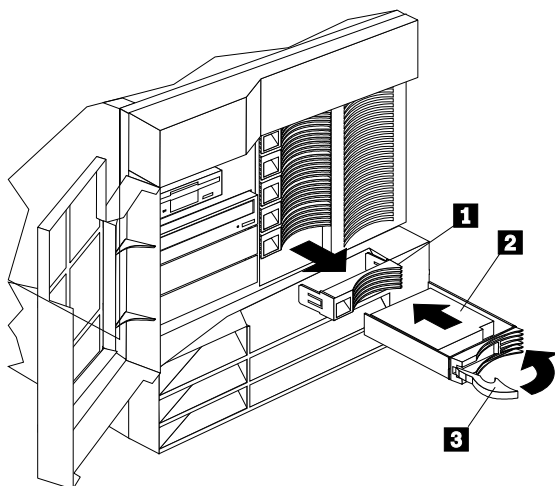
- 2 ホット・スワップベイのいずれか 1 つから、カバー **1** を取り外します。次の図を参照してください。

- 3 ドライブ **2** をベイに差し込みます。

ドライブ上のトレイ・ハンドル **3** を、開いている状態 (ドライブに対して垂直) にします。

- 4 ドライブ・アセンブリーをバックプレーンに接続するまでベイに押し込んでから、ハンドルをロック位置 (閉じている状態) にします。

- 5 『3. 追加マイクロプロセッサの取り付け』に進みます。



3. 追加マイクロプロセッサの取り付け

マイクロプロセッサを追加する場合は、取り付けてからここに戻り、9ページの『4. サーバーの配線』に進んでください。取り付け手順については、このサーバー・ライブラリーの「ハードウェア情報」の項の「マイクロプロセッサの取り付け」およびマイクロプロセッサに付属の情報を参照してください。

マイクロプロセッサを追加して取り付けない場合は、9ページの『4. サーバーの配線』に進んでください。

4. サーバーの配線

Netfinity 5500 M20 サーバー にケーブルを接続するには、以下の手順を使用してください。

- 1 空気の循環のよい場所を選びます。サーバーの周囲には、最小でも以下のスペースを確保してください。

前面	306 mm
背面	306 mm
左右	51 mm

- 2 装置ケーブルをサーバーに接続します。ケーブル・コネクタの位置については、次ページの図を参照してください。

重要

サーバーの 10BASE-T または 100BASE-TX ポートをハブに接続する場合は、両側に RJ-45 コネクタが付いている UTPケーブルを使用してください。100BASE-TX には、電磁的な互換性を含め、各種の基準を満たすため、EIA/TIA-568 カテゴリー 5 のケーブルを使用する必要があります。

- 3 出荷用のねじ **18** を外し、電源コード **11** をサーバーに接続します。そして(必要に応じて)電源コード・ストレイン・リリーフ・クランプ **17** を取り付けます。次ページの図を参照してください。

7 注意

電源コードに電源コード・ストレイン・リリーフ・ブラケット・オプションを取り付ける場合には、接続しやすい電源にサーバーを接続してください。

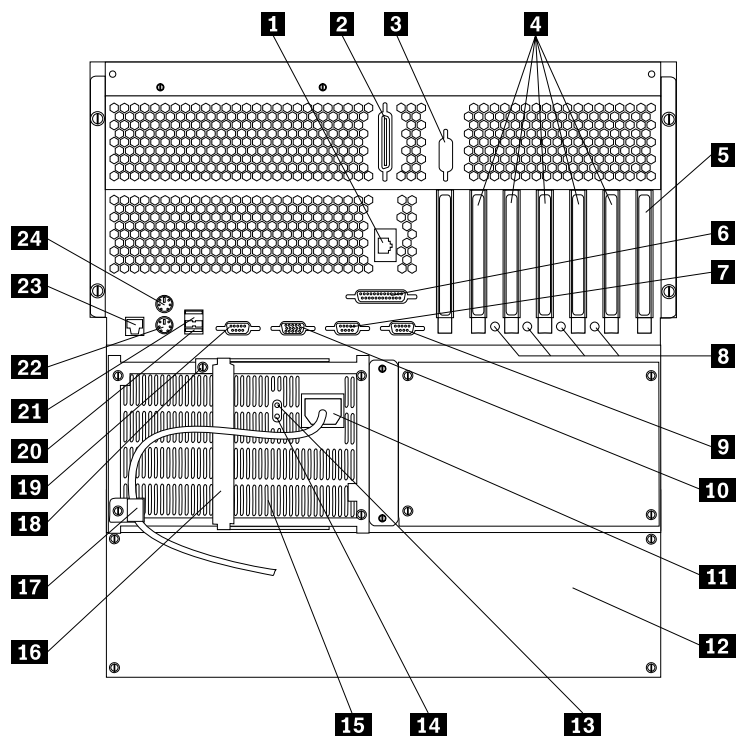
- 4 すべての電源コードをコンセントに接続します。

重要

サーバーの電源コードをコンセントに差し込んでから電源スイッチを押すまでの間は、システム電源ライトが明滅して、電力が供給されていることを示します。

- 5 11ページの『5. サーバーの正しい動作の確認』に進みます。

サーバー・ケーブル・コネクタ



- | | |
|--|-------------------------------|
| 1 RS485 管理コネクタ | 11 電源機構 1 電源コードおよびコネクタ |
| 2 SCSI コネクタ | 12 NetBAY3 (タワー・モデルのみ) |
| 3 外付けコネクタ突き出し | 13 電源機構 1 ac 電源ライト |
| 4 PCI 拡張スロット 1 ~ 6
(番号は右から左へ) | 14 電源機構 1 dc 電源ライト |
| 注: プロセッサ・カバーがあるため、PCI スロット 6 を使用することはできません。PCI スロット 5 は小型のアダプターのみをサポートします。 | 15 電源機構 1 |
| 5 ISA 拡張スロット | 16 電源機構 1 ロック・レバー |
| 6 パラレル・ポート | 17 電源機構 1 電源コード・クランプ |
| 7 シリアル・ポート A | 18 電源機構出荷用のネジ |
| 8 ホット・プラグ PCI スロットのアテンション・ライト | 19 管理 C コネクタ |
| 9 シリアル・ポート B | 20 汎用シリアル・バス (USB) 2 |
| 10 ビデオ・モニター | 21 汎用シリアル・バス (USB) 2 |
| | 22 キーボード |
| | 23 イーサネット |
| | 24 マウス |

5. サーバーの正しい動作の確認

Netfinity 5500 M20 サーバー が正しく動作しているかどうかを確認するには、以下の手順を使用してください。

- 1 モニター、プリンター、モデムなどのすべての外部装置の電源をオンにしてから、サーバーの電源をオンにします。コントロールおよびライトの位置については、次ページの図を参照してください。

重要

サーバーの電源コードをコンセントに差し込んだ後、20 秒待ってから、電源スイッチを押してください。これによって、システム管理プロセッサが初期化されません。

- 2 サーバー前面の電源スイッチを押します。システム電源ライトがオンになり、POST (始動テスト) が開始します。

- 3 モニターを見ます。

システムで、POST が無事に終了すると、ピープ音が一回鳴り、システムPOST 完了ライトがオンになります。次に始動可能な (ブート可能な)メディアを入れることを要求するメッセージが表示されます。

重要

- まだオペレーティング・システムをインストールしていないため、次の POST メッセージが表示されます。

1962 Drive does not contain a valid boot record.

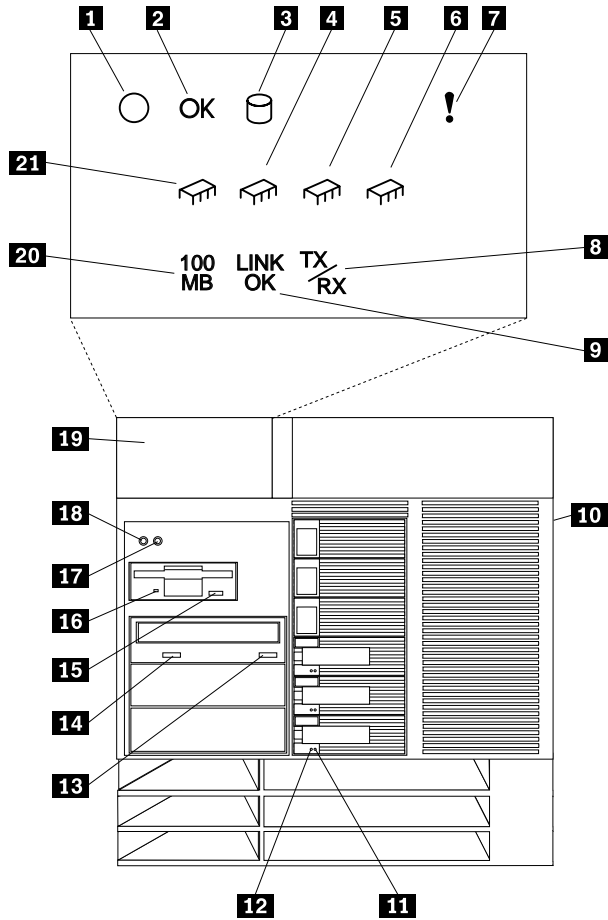
- オプションの追加または取り外しを行い、構成情報が変更された場合はPOST メッセージ 162 が表示されます。

この場合は Configuration/Setup ユーティリティー・プログラムを開始し、“Save Settings” を選択します。

- これ以外のエラー・メッセージが表示された場合、ピープ音が 2 回以上鳴った場合、または画面に何も表示されない場合は、このサーバー・ライブラリーの「ハードウェア情報」の項の「問題の解決」の項を参照して問題を解決した後、ここに戻って 13ページの『6. 追加オプションの取り付け』に進んでください。

- 4 13ページの『6. 追加オプションの取り付け』に進みます。

コントロールとライト



- 1** システム電源ライト
- 2** システム POST 完了ライト
- 3** SCSI ハード・ディスク・ドライブ活動ライト
- 4**、**5**、および **6** プロセッサ活動ライト
- 7** システム・エラー・ライト
- 8** イーサネット活動ライト
- 9** イーサネット・リンク状況ライト
- 10** ドア・ロック (サイド・カバー)
- 11** ハード・ディスク・ドライブ状況ライト
- 12** ハード・ディスク・ドライブ活動ライト

- 13** CD-ROM 取り出し/ロード・ボタン
- 14** CD-ROM 使用中ライト
- 15** ディスケット・ドライブ取り出しボタン
- 16** ディスケット・ドライブ使用中ライト
- 17** リセット・ボタン
- 18** 電源スイッチ
- 19** 情報 LED パネル
- 20** イーサネット速度 100 Mbps ライト
- 21** プロセッサ活動ライト

6. 追加オプションの取り付け

オプションを追加する場合は、ここで取り付けます。取り付け手順については、この **サーバー・ライブラリー** の情報およびオプションに付属の情報を参照してください。

- 1 オプションを取り付ける前に、サーバーの電源をオフにし、サーバーの電源コードをコンセントから取り外します。

重要

- 一部のオプションの追加または取り外しを行うと、サーバーの構成情報が変化する場合があります。オプションの追加または取り外しの後でサーバーを始動（ブート）すると、構成情報が変化している場合には POST メッセージ 164 が表示されます。この場合は Configuration/Setup ユーティリティー・プログラムを開始し、“Save Settings” を選択します。
- 複数のネットワーク・アダプターを取り付ける計画がある場合、ここでは 1 つだけを取り付けてください。ネットワーク・オペレーティング・システム (NOS) をインストールし、それが正しく始動した後、追加のネットワーク・アダプターを 1 つずつ取り付けていきます。

一度にすべてのアダプターを取り付けることもできますが、1 つずつ取り付けることによって障害があるアダプターを見つけやすくなります。

- 2 このサーバー・ライブラリーの「ハードウェア情報」の項にある表を使用して以下の作業を行います。
 - 新しいオプション情報を用いて、「デバイスの記録表」を更新します。
 - 第2のマイクロプロセッサを取り付けた場合は、マイクロプロセッサ情報を更新します。
 - サーバーのシリアル番号とキーの製造番号を記録します。
- 3 すべてのオプションの取り付けが完了したら、ここに戻り、14ページの『ソフトウェアのインストール』に進みます。

ソフトウェアのインストール

このソフトウェア・インストール手順では、ハードウェアの構成、およびネットワーク・オペレーティング・システム (NOS) とアプリケーション・プログラムのインストールに必要な情報を提供します。

1. ハードウェアの構成と **NOS** のインストール

始める前に:

- ServerGuide プログラムが開始されない場合は、このサーバー・ライブラリーの「ServerGuide および Netfinity マネージャー」の項の“エラー-症状”を参照してください。
- ServeRAID 構成プログラムに関する情報は、このサーバー・ライブラリーの「ServeRAID 情報」の項内、またはServeRAID オプションと共に提供されていません

1 *Netfinity Setup and Installation* CD (CD1)を挿入し、サーバーを再始動します。その後、メニューが表示されたら、言語とキーボード・レイアウトを選択します。

2 メインメニューが表示されたら、「**Run Netfinity setup programs and configure hardware**」をクリックします。

構成プロセスを完了すると、NOS インストール・プログラムの開始を指示されます。

3 インストールする NOS をクリックし、オンライン説明に従ってください。

どの画面からでも、? をクリックするとヘルプを利用できます。

重要

ServerGuide を使用しないで NOS をインストールする場合は、15ページの『ServerGuide を使用しない NOS のインストール』を参照してください。

4 NOS をインストールした後、必ず15ページの『2. その他のプログラムのインストール』を読んでください。

ServerGuide を使用しない NOS のインストール

サーバーのハードウェア構成が完了し、ServerGuide を使用せずに NOS をインストールする場合には、システム固有の NOS インストール手順と デバイス・ドライバーが必要です。

最新レベルの NOS インストール手順およびデバイス・ドライバーを、WWW の次のアドレスからダウンロードすることができます。 <http://www.ibm.com/support>

- 1 「Servers」 の下の 「Netfinity」 をクリックします。
- 2 「Select your family」 フィールドから、「Netfinity 5500 M20」 をクリックします。
- 3 「Netfinity 5500 M20」 ウィンドウのリストから、「model」 をクリックします。次に
 「Downloadable files」 をクリックしてデバイス・ドライバーをダウンロードします。
 または
 「Software information」 をクリックし、NOS のインストール説明をダウンロードします。

2. その他のプログラムのインストール

ServerGuide には NOS ソフトウェアの開発元が提供している最新の NOS 修正版が含まれています。Web サイトから修正版をダウンロードする必要はありません。修正版をインストールするには、ServerGuide *Operating System Updates* CD のルート・ディレクトリにある README ファイルを参照してください。

アプリケーション・プログラム

ServerGuide CD には、ソフトウェア導入キーのいないアプリケーションが数多く入っています。たとえば、次のプログラムが用意されています。

- IBM Update Connector
 IBM HelpCenter サーバーに接続し、サーバー BIOS、マイクロコード(ファームウェア)、デバイス・ドライバー、およびアプリケーション・プログラムの更新の有無を調べることができます。
- IBM Netfinity マネージャー
 最新のシステム管理ソフトウェアです。
- IBM ServeRAID プログラム
 管理機能およびモニター機能を提供します。

ServerGuide に含まれているアプリケーションの詳細については、このサーバー・ライブラリーの「ServerGuide および Netfinity マネージャー」の項を参照してください。



Printed in Japan

日本アイ・ビー・エム株式会社
〒106-8711 東京都港区六本木3-2-12



SA88-6896-00