

**IBM Netfinity サーバー** SA88-6631-01  
(英文原典：S01K-4643-00)

**IBM Netfinity**

**7000-M10 (8680 型)**

**モデル 1RU、2RU、4RU、5RU**

**保守マニュアル**



**IBM Netfinity サーバー** SA88-6631-01  
(英文原典：S01K-4643-00)

**IBM Netfinity**

**7000-M10 (8680 型)**

**モデル 1RU、2RU、4RU、5RU**

**保守マニュアル**

**IBM**

注

本書の情報および本書で記述する製品をご使用になる前に、ご使用になるマニュアルの“特記事項”の一般情報を必ずお読みください。

第 1 版 (1999 年 2 月)

原 典： S01K-4643-00  
IBM Netfinity Servers  
IBM Netfinity 7000-M10 - Type 8680  
Models 1RU, 2RU  
Hardware Maintenance Manual  
発 行： 日本アイ・ビー・エム株式会社  
担 当： ナショナル・ランゲージ・サポート

第1刷 1999.2

©Copyright International Business Machines Corporation 1998.  
All rights reserved.

Translation: ©Copyright IBM Japan 1999

---

## 本書について

本書には、Netfinity 7000-M10 (8680 型) について、診断情報、FRU 判別インデックス、保守情報、エラー・コード、エラー・メッセージ、および構成情報が記載されています。

### 重要

本書は、IBM PC Server 製品に精通している、研修を受けた技術担当者を対象としています。

## 安全上の注意

手順を実行する前に、必ず、本書に記載されている注意および危険に関する説明をすべてお読みください。

## オンライン・サポート

診断ファイル、BIOS フラッシュ・ファイル、デバイス・ドライバー・ファイルをダウンロードするには、ワールド・ワイド・ウェブ (WWW) または IBM PC Company BBS を使用します。

これらのファイルをダウンロードするアドレスは、次のとおりです。

<http://www.us.pc.ibm.com/files.html>

IBM PC Company BBS の電話番号は (919) 517-0001 です。

### IBM オンライン・アドレス:

ハードウェア保守マニュアルのオンライン・アドレスは

<http://www.us.pc.ibm.com/cdt/hmm.html>

IBM PC Company のサポート・ページは

<http://www.us.ibm.com/support/index.html>

IBM PC Company のホーム・ページは

<http://www.pc.ibm.com>



# 目次

本書について	iii
安全上の注意	iii
オンライン・サポート	iii
<b>第1章 Netfinity 7000-M10 (8680 型)</b>	<b>1</b>
一般チェックアウト	6
診断	9
機能の一覧	20
保守に関する追加情報	22
各部の名称と位置	83
FRU 判別インデックス	182
判別できない問題	208
パーツ・リスト (Netfinity 7000-M10 - 8680 型)	216
<b>第2章 保守に関する情報</b>	<b>223</b>
安全上の注意	224
問題判別のヒント	233
商標	234





# 第1章 Netfinity 7000-M10 (8680 型)

一般チェックアウト	6
診断	9
診断プログラム	9
始動テスト (POST)	9
POST ビープ音コード	10
エラー・メッセージ	10
POST エラー・メッセージ	10
システム監視メッセージ	10
診断エラー・メッセージ	10
ソフトウェア生成のエラー・メッセージ	10
システム・エラー・ログ	11
オプション・ディスク	11
診断プログラム	12
診断プログラムの実行	12
テスト・ログの表示	14
構成上の競合の解消	15
ソフトウェア構成セットアップの変更	15
ハードウェア構成セットアップの変更	15
状況ライトによる問題の識別	16
電源ライト	17
システム構成要素状況ライト	18
プロセッサ・ボード LED	18
メモリー・ボード LED	18
入出力ボード LED	18
Advanced リモート管理コントローラー LED	19
機能の一覧	20
保守に関する追加情報	22
構成の概要	23
構成/セットアップ・ユーティリティー・プログラム	25
構成/セットアップ・ユーティリティー・メインメニューの 使用	26
System Summary (システムの要約)	27
System Information (システム情報)	27
Product Data (プロダクト・データ)	27
System Card Data (システム・カード・データ)	27
Devices and I/O Ports (装置と入出力ポート)	28
Date and Time (日付と時刻)	28
System Security (システム・セキュリティー)	29
Power-On Password Menu (始動パスワード) メ ニューの使用法	30
Administrator Password (管理者パスワード) メ ニューの使用法	31
Start Options (始動オプション)	32
Advanced Setup (拡張セットアップ)	33
ACPI Control (ACPI 制御)	33
Cache Control (キャッシュ制御)	33

PCI Slot/Device Information (PCI スロット/装置 情報) . . . . .	34
Memory Settings (メモリー設定値) . . . . .	34
MPS Version Control (MPS バージョン管理) . . . . .	35
Error Logs (エラー・ログ) . . . . .	35
POST Error Log (POST エラー・ログ) . . . . .	35
System Error Log (システム・エラー・ログ) . . . . .	35
Save Settings (設定値の保管) . . . . .	35
Restore Settings (設定値の復元) . . . . .	35
Load Default Settings (デフォルト設定のロード) . . . . .	35
Exit Setup (セットアップの終了) . . . . .	35
オプションの構成 . . . . .	36
構成上の競合の解消 . . . . .	37
ハードウェア構成上の競合の解消 . . . . .	37
ソフトウェア構成上の競合の解消 . . . . .	38
SCSISelect ユーティリティの使用 . . . . .	39
SCSISelect ユーティリティの開始 . . . . .	39
SCSISelect ユーティリティの選択項目 . . . . .	39
ホスト・アダプター設定値の構成/表示 . . . . .	39
SCSI ディスク・ユーティリティ . . . . .	40
低レベル・ディスク・フォーマットの実行 . . . . .	41
低レベル・フォーマット・プログラムを使用する場合 . . . . .	41
低レベル・フォーマット・プログラムの開始 . . . . .	42
ディスク媒体の検査 . . . . .	42
IBM Netfinity 7000 M10 が提供する機能 . . . . .	43
拡張システム管理 . . . . .	45
必要なデバイス・ドライバー . . . . .	46
デバイス・ドライバーのインストール手順 . . . . .	46
拡張システム管理の開始 . . . . .	48
リモート拡張システム管理コントローラーまたはアダプ ターを管理するためのシリアル接続の使用 . . . . .	49
構成情報 . . . . .	50
構成設定 . . . . .	51
システム識別グループ . . . . .	51
ダイヤルイン設定グループ . . . . .	52
システム管理サブシステム・クロック・グループ . . . . .	53
POST タイムアウト . . . . .	53
ローダー・タイムアウト . . . . .	54
O/S タイムアウト . . . . .	54
電源オフ遅延 . . . . .	55
その他の構成設定の機能 . . . . .	55
モデム設定 . . . . .	56
ポート構成グループ . . . . .	56
ダイヤル設定グループ . . . . .	58
初期設定文字列のガイドライン . . . . .	60
ダイヤルアウト項目の設定値の変更 . . . . .	60
自動ダイヤルアウト設定 . . . . .	60
ダイヤルアウト項目情報グループ . . . . .	61
使用可能アラート・ダイヤルアウト・グループ . . . . .	62

イベント・ログ	65
稼働パラメーター	66
システム電源制御	67
リモート POST コンソール	68
システム管理サブシステム・マイクロコードの更新	69
Netfinity 管理プログラムを使わずに拡張システム管理 アダプター II にアクセスする方法	70
Netfinity 拡張システム管理 PCI アダプターへの直接 接続の確立	71
端末プログラムを使用した接続	71
TELNET セッションを使用した接続	72
Web ブラウザーを使用した接続	73
Netfinity 拡張システム管理 PCI アダプター・メニュー -	73
システム電源メニュー選択項目	75
ブート・メニュー選択項目	76
リモート・ビデオ・モードを使用した POST 監視とア クセス	78
システムの信頼性に関する考慮事項	80
仕様	81
各部の名称と位置	83
AC 電源アセンブリーの取り外し	84
拡張システム管理 PCI アダプター構成要素の位置	85
バッテリー	86
ジャンパー位置の変更	90
2 ピン・ジャンパー・ブロック	91
3 ピン・ジャンパー・ブロック	92
取り付け作業の完了	94
上部カバーの取り付け	94
前面アクセス・カバーの取り付け	95
前面ベゼルの取り付け	95
サーバーの再構成	96
外付けオプションの接続	97
外付け SCSI 装置の接続	97
ケーブルの要件	97
外付け装置の SCSI ID の設定	97
外付け装置の取り付け	97
入出力ポートとコネクタ	98
シリアル・ポート	98
パラレル・ポート	99
ビデオ・ポート	100
キーボード・ポートと補助装置ポート	101
UltraSCSI ポート	102
汎用シリアル・バス・ポート	103
10/100 イーサネット・ポート	103
デュアル・シリアル・ポート	104
RS 485 バス・ポート	104
調整機構とインディケータ	106
ホット・スワップ・ファン・アセンブリー	109

ホット・スワップ電源機構	112
ホット・スワップ電源機構の取り付け	113
ホット・スワップ電源機構の取り外し	116
情報 LED パネル	118
入出力コネクタと拡張スロット	119
サーバーをラックから取り外す手順	122
ラックの準備	122
サーバーのラックへの取り付け	128
サーバーのラックからの取り外し	132
ドロー・ハードウェアの分解	133
内蔵ドライブの取り付け	134
内蔵ドライブ・ベイ	134
SCSI ドライブ	135
SCSI ID	135
終端	136
導入前の手順	136
ホット・スワップ・ベイへのドライブの取り付け	136
ホット・スワップ・ベイのドライブの交換	138
入出力ボード構成要素の位置	140
入出力ボード LED	141
入出力ボードの取り外し	142
入出力機能カード構成要素の位置	143
入出力機能カード・ジャンパー	144
メモリー・ボード構成要素の位置	145
メモリー・モジュール・キットの取り付け	146
マイクロプロセッサ・キットの取り付け	151
電源バックプレーン・コネクタの位置	156
電源バックプレーンの取り外し	157
電源制御カードの取り外し	158
オプションの取り付けの準備	159
上部カバーの取り外し	160
前面ベゼルの取り外し	162
前面アクセス・カバーの取り外し	162
プロセッサ・ボード構成要素の位置	164
プロセッサ・ボード・ジャンパー	166
プロセッサ・ボード・アセンブリーの取り外し	167
1/4 回転ファスナー	168
SCSI バックプレーン構成要素の位置	168
シャトル・アセンブリーの取り外し	169
電源オン時のサーバー内部の作業	171
入出力ボードと入出力機能カード	171
Netfinity 拡張リモート管理コントローラー	172
アダプターの作業	173
PCI スロットの LED	174
アダプターに関する考慮事項	175
アダプターの構成	176
ホット・プラグ PCI アダプターの取り付け	176
非ホット・プラグ PCI アダプターの取り付け	180

ネットワーク・アダプターとデバイス・ドライバー間 の互換性の確認	181
FRU 判別インデックス	182
ビープ音の症状	182
ビープ音が鳴らない場合	186
診断エラー・コード	187
エラーの症状	192
電源制御カード LED	194
電源 LED エラー	194
POST エラー・コード	198
プロセッサ・ボード LED	205
SCSI LED	206
SCSI エラー・コード	206
SMBUS エラー (3-3-2)	207
判別できない問題	208
システム管理コード	211
パーツ・リスト (Netfinity 7000-M10 - 8680 型)	216
システム	217
ラックからタワーへの変換オプション (全モデル)	221

---

## 一般チェックアウト

サーバー診断プログラムは、入出力ボード上の不揮発性 ランダム・アクセス・メモリー (NVRAM) に格納されています。これらのプログラムは、サーバーの主要構成要素をテストする基本手段です。主要構成要素とは、入出力ボード、イーサネット・コントローラー、ビデオ・コントローラー、RAM、キーボード、マウス (ポインティング・デバイス)、ディスケット・ドライブ、シリアル・ポート、およびパラレル・ポートです。診断プログラムを使用して、一部の外付け装置をテストすることもできます。

問題の原因がハードウェア、ソフトウェアのどちらにあるかを判別できない場合は、診断プログラムを実行してハードウェアが正常に作動しているかどうか確認できます。

診断プログラムを実行すると、1 つの問題で複数のエラー・メッセージが表示される場合があります。このような場合には、最初のエラー・メッセージの原因を訂正するよう作業を行ってください。最初のエラー・メッセージの原因を訂正すると、次にこのテストを実行したときに、他のエラー・メッセージも表示されなくなることがあります。

障害の発生したシステムが、共用 DASD クラスタ (同一の外部記憶装置(複数の場合もあります) を共用する 2 つまたはそれ以上のシステム) の一部である場合があります。診断プログラムを実行する前に、障害の発生しているシステムが共用 DASD クラスタの一部でないかどうか確認してください。

次の場合には、システムがクラスタの一部である可能性があります。

- ユーザーがそのシステムをクラスタの一部として識別している場合。
- 1 つまたは複数の外部記憶装置がそのシステムに接続されており、接続されている記憶装置の少なくとも 1 つがさらに別のシステムまたは識別不能なソースに接続されている場合。
- 障害の発生しているシステムの近くに、1 つまたは複数のシステムが配置されている場合。

障害の発生しているシステムが共用 DASD クラスタの一部であると考えられる場合は、記憶装置 (記憶装置内にある DASD) または記憶装置に接続されている記憶域アダプターをテストする診断テストを除き、すべての診断テストを実行できます。

注

1. ファン (1 つまたは複数) が作動していないか、高速で作動していない場合は、192ページの『エラーの症状』を参照してください。
2. 共用 DASDクラスタの一部であるシステムについては、ループ化モードでテストを一度に 1 つずつ実行します。ループ化モードですべてのテストを実行しないでください。すべてのテストを実行すると、DASD 診断テストが使用可能になることがあります。
3. 前面パネルにエラーが表示される場合は、211ページの『システム管理コード』を参照してください。
4. 複数のエラー・コードが表示される場合は、まず最初に表示されるエラー・コードから調べます。
5. コンピューターが POST エラーを表示してハングした場合は、182ページの『FRU 判別インデックス』を参照してください。
6. コンピューターがハングしたがエラーが表示されない場合は、208ページの『判別できない問題』を参照してください。
7. 断続的に問題が起こる場合には、エラー・ログを調べます。35ページの『Error Logs (エラー・ログ)』を参照してください。
8. 電源装置の問題については、194ページの『電源 LED エラー』を参照してください。
9. 安全上の注意については、224ページの『安全上の注意』を参照してください。

001

システムはクラスタの一部ですか

Yes No

002

ステップ004 に進む。

003

ユーザーと相談して、保守のスケジュールを立てる。クラスタに関連したすべてのシステムを遮断する。記憶装置のテストを実行する。

004

- コンピューターとすべての外付け装置の電源を切る。
- すべてのケーブルと電源コードを点検する。

(ステップ004に続く)

(続き)

#### 004 (続き)

- すべてのディスプレイ・コントロールを中央位置にセットする。
- すべての外付け装置の電源を入れる。
- コンピューターの電源を入れる。
- 前面パネルのシステム・エラー LED をチェックする。明滅している場合は、前面パネルのメッセージをチェックして、211ページの『システム管理コード』を参照する。
- システム・エラー・ログを調べる。システムがエラーを記録している場合には、182ページの『FRU 判別インデックス』を参照する。
- 診断プログラムを開始する。12ページの『診断プログラムの実行』を参照する。
- 以下の応答についてチェックする。
  1. ビープ音が鳴らない。
  2. 読み取り可能な指示またはメイン・メニュー。

正しい応答が得られましたか

Yes No

005

182ページの『FRU 判別インデックス』で障害の症状を見つける。

006

- 診断プログラムを実行する。必要であれば、12ページの『診断プログラムの実行』を参照する。
    - エラーが表示された場合は、182ページの『FRU 判別インデックス』に進む。
    - 診断は正常に終了したが、それでも問題があると考えられる場合には、208ページの『判別できない問題』を参照する。
-



---

## 診断

サーバー問題の原因は、ハードウェア、ソフトウェア、またはユーザーの操作ミスにあることが考えられます。ユーザーの操作ミスの例は、キーボードで間違ったキーを押すことなどです。

ハードウェア関連の問題を識別し、解決するために、以下のツールを利用できます。

- 診断プログラム
- 始動テスト (POST)
- POST ビープ音コード
- エラー・メッセージ
- 問題判別表
- システム・エラー・ログ
- オプション・ディスケット

**診断プログラム:** サーバー診断プログラムは、電気的消去可能プログラム式読み取り専用メモリー (EEPROM) に格納されています。これらのプログラムは、サーバーの主構成要素および一部の外付け装置をテストする基本手段です。

問題の原因がハードウェア、ソフトウェアのどちらにあるかを判別できない場合は、診断プログラムを実行してハードウェアが正常に作動しているかどうか確認できます。

### 注

診断プログラムを実行すると、1つの問題で複数のエラー・メッセージが表示される場合があります。このような場合には、最初のエラー・メッセージの原因を訂正するよう作業を行ってください。最初のエラー・メッセージの原因を訂正すると、次にこのテストを実行したときに、他のエラー・メッセージも表示されなくなることがあります。

**始動テスト (POST):** サーバーの電源を入れると、一連のテストが実行されてサーバーの構成要素とサーバーにインストールされているオプションのいくつかの動作が検査されます。この一連のテストを、始動テスト (POST) と呼んでいます。

POST では、以下の検査が行われます。

- 一部の基本入出力カード、プロセッサ・ボード、および入出力ボードの動作の検査
- メモリーの検査
- 現在のサーバー構成と、保管されているサーバー構成情報との比較
- PCI アダプターの構成
- ビデオ動作の開始
- ディスケット、CD-ROM、ハード・ディスク・ドライブなどのドライブが正常に接続されているかどうかのチェック

始動パスワードまたは管理者パスワードが設定されている場合には、パスワードを入力して **Enter** を押さないと、POST は続行しません。

POST で何の問題も検出されなかった場合は、ピープ音が 1 回鳴り、オペレーティング・システムまたはアプリケーション・プログラムの最初の画面が表示されます。

POST が問題を検出した場合は、ピープ音が複数回鳴り、エラー・メッセージが画面に表示されます。

注

1 つの問題で複数のエラー・メッセージが表示される場合があります。このような場合には、最初のエラー・メッセージの原因を訂正するよう作業を行ってください。最初のエラー・メッセージの原因を訂正すると、通常、次にこのテストを実行したときに、他のエラー・メッセージも表示されなくなります。

**POST ピープ音コード:** POST では、ピープ音コードを使って正常な終了または問題の検出を知らせます。

- ピープ音が 1 回鳴った場合は、POST が正常に終了したことを示します。
- ピープ音が複数回鳴った場合は、POST によって問題が検出されたことを示します。詳細については、182ページの『ピープ音の症状』を参照してください。

**エラー・メッセージ:** エラー・メッセージは、問題が発生したことを示すものです。障害の発生している部分を特定するために使用するためのものではありません。エラー・メッセージによって示された複雑な問題のトラブルシューティングおよび保守は、研修を受けた保守担当者が行ってください。

ハードウェア・エラーのメッセージは、テキスト、数字、またはその両方です。ソフトウェアから生成されるメッセージは、通常はテキスト・メッセージですが、数字の場合もあります。

**POST エラー・メッセージ:** 始動時に POST がハードウェアの問題、またはハードウェア構成の変更を検出すると、POST エラー・メッセージが表示されます。POST エラーのリストは、198ページの『POST エラー・コード』を参照してください。

**システム監視メッセージ:** システム監視メッセージは、Advanced リモート管理コントローラーが重要なシステム機能を監視しているときに出力されます。コードのリストは、211ページの『システム管理コード』を参照してください。

**診断エラー・メッセージ:** テストによりサーバー・ハードウェアの問題が検出されると、診断エラー・メッセージが表示されます。これらのエラー・メッセージは英数字で、テスト・ログに保管されます。診断エラー・コードのリストは、187ページの『診断エラー・コード』を参照してください。

**ソフトウェア生成のエラー・メッセージ:** このメッセージは、アプリケーション・プログラムまたはオペレーティング・システム(あるいはその両方)で問題や競合が検出された場合に表示されます。メッセージは、通常はテキスト・メッセージですが、数字の

場合もあります。これらのエラー・メッセージについては、ソフトウェアに添付されている説明書を参照してください。

**システム・エラー・ログ:** システム・エラー・ログには、POST 中に出されたすべてのエラー・メッセージと警告メッセージ、およびAdvanced リモート管理コントローラー (システム管理アダプター) からのすべてのシステム状況メッセージが入っています。システム・エラー・ログの表示方法については、35ページの『System Error Log (システム・エラー・ログ)』を参照してください。

**オプション・ディスクレット:** オプションの装置やアダプターに、オプション・ディスクレットが付属していることがあります。オプション・ディスクレットには、通常、そのオプションに固有の診断テスト・プログラムまたは構成ファイルが収容されています。

オプションの装置またはアダプターにオプション・ディスクレットが付属している場合には、そのオプションに添付されている説明書に従ってください。オプション・ディスクレットが始動可能かどうかにより、別の説明書が適用されます。

## 診断プログラム

この節には、診断プログラムの実行に関する役立つ情報が収められています。これらのプログラムは、IBM Netfinity 7000-M10 をテストするよう設計されています。IBM 以外の製品をテストする場合には、その製品に付属の情報を参照してください。

### 注

1. 診断プログラムを実行すると、1 つの問題で複数のエラー・メッセージが表示される場合があります。このような場合には、最初のエラー・メッセージの原因を訂正するよう作業を行ってください。最初のエラー・メッセージの原因を訂正すると、通常、次にこのテストを実行したときに、他のエラー・メッセージも表示されなくなります。
2. Advanced リモート管理コントローラーを、Netfinity 管理プログラムの拡張システム管理サービス機能、端末装置プログラム、または Web ブラウザーと合わせて使用すると、リモートから診断プログラムを実行することもできます。詳細については、この「サーバー・ライブラリー」の「“Advanced Remote Management Reference”」のセクションを参照してください。

**診断プログラムの実行:** 診断プログラムの実行中に **F1** を押すと、ヘルプ情報が表示されます。ヘルプ画面から **F1** を押すと、ヘルプ・インデックスが表示され、これを使用して別のカテゴリーを選択することができます。**Esc** を押すと、ヘルプ・ウィンドウが閉じて、診断プログラムの実行に戻ります。

## 注

1. 診断プログラムを実行するためには、最高レベルのパスワードでサーバーを始動する必要があります。  
すなわち、始動パスワードを入力したが管理者パスワードが設定されている場合には、診断プログラムを実行できません。テスト・ログに入っているエラー・メッセージを見ることはできます。  
診断プログラムを実行するためには、管理者パスワードを入力する必要があります。
2. テスト中にサーバーが停止し、作業を続行できない場合には、サーバーを再始動して、もう一度診断プログラムを実行してみてください。メモリー・テストの実行中にシステムが停止した場合は、各リセット間で 5 秒待ちながら、リセット・ボタンを 3 回押してください。この手順は、より正確なメモリー・テストを行うためにメモリー性能拡張を使用不可にすることを BIOS に通知します。診断を選択するために **F2** を押します。3 回目のリセット時に 062 エラーが表示されます。セットアップ・ユーティリティを終了して、診断プログラムをロードします。再度、メモリー・テストを実行します。
3. 診断テストでは問題が検出されませんが、通常の操作中に問題が続く場合には、208ページの『判別できない問題』に進んでください。
4. 活動状態の平行ポートまたはシリアルポートについて正確なテスト結果を得るするためには、そのポートに折り返しコネクタを取り付けなければならない場合があります。折り返しコネクタがない場合は、IBM 販売店または IBM 営業担当員にご相談ください。
5. ディスケット・ドライブをテストしたときに正確なテスト結果を得るためには、スクラッチ・ディスクが必要な場合があります。
6. キーボードおよびマウス (ポインティング・デバイス) のテストでは、キーボードとマウスがサーバーに接続されているものと想定しています。

診断プログラムを開始するには、以下の手順に従います。

1. サーバーの電源を入れて、画面に注目します。  
サーバーの電源がすでに入っている場合には、オペレーティング・システムを終了して、サーバーを再始動します。
2. メッセージ **F2 for Diagnostics** が表示されたら **F2** を押します。  
始動パスワードまたは管理者パスワードが設定されている場合には、サーバーは、それを入力するようプロンプト指示します。該当するパスワードを入力してから、**Enter** を押します。  
診断プログラム画面が表示されます。
3. 画面の上部で「**Extended (拡張)**」または「**Basic (基本)**」のどちらかを選択します。
4. 表示されたリストから実行したいテストを選択し、後は画面の指示に従います。

テストが完了したら、画面の上部で「Utility (ユーティリティー)」を選択すると、テスト・ログが表示されます。

また、画面の上部で「Hardware Info (ハードウェア情報)」を選択すると、サーバー構成情報 (たとえば、システム構成、メモリー内容、割り込み要求 (IRQ) の使用、直接メモリー・アクセス (DMA) の使用、デバイス・ドライバー、など) も表示できます。

ハードウェアは問題ないことが判明したが、通常の操作中に問題が続く場合には、ソフトウェアのエラーが原因である場合があります。ソフトウェアの問題であると考えられる場合は、ソフトウェア・パッケージに付属の情報を参照してください。

**テスト・ログの表示:** すでに診断プログラムを実行している場合には、この手順のステップ 3 から作業を続行してください。

テスト・ログを表示するには、以下の手順に従います。

1. サーバーの電源を入れて、画面に注目します。  
サーバーの電源がすでに入っている場合には、オペレーティング・システムを終了して、サーバーを再始動します。
2. メッセージ F2 for Diagnostics が表示されたら **F2** を押します。

始動パスワードまたは管理者パスワードが設定されている場合には、サーバーは、それを入力するようプロンプト指示します。該当するパスワードを入力して **Enter** を押します。

診断プログラム画面が表示されます。

3. 画面の上部で「Utility (ユーティリティー)」を選択します。
4. 表示されたリストから「View Test Log (テスト・ログの表示)」を選択し、後は画面の指示に従います。

注

診断テスト・ログには、前の診断の実行の結果は含まれなくなります。結果はディスクに保管することができません。

## 構成上の競合の解消

構成/セットアップ・ユーティリティー・プログラムは、サーバーのハードウェアのみを構成します。このプログラムは、オペレーティング・システムやアプリケーション・プログラムの要件は考慮しません。そのため、メモリー・アドレスの構成上の競合が発生することがあります。

**ソフトウェア構成セットアップの変更:** メモリー・アドレスの競合を解消する最良の方法は、EMS デバイス・ドライバが定義したアドレスを変更することによって、ソフトウェア構成を変更することです。SVGA ビデオ・メモリーは 32 Kb のスペースを占有します (1 Kb = 約 1000 ビット)。EMS デバイス・ドライバは、ビデオ読み取り専用メモリー (ROM) に割り当てられたアドレスとは別のアドレスを使用しなければなりません。構成/セットアップ・ユーティリティー・プログラムを使用して、ビデオ ROM の現在の設定値を表示したり、変更することができます。構成/セットアップ・ユーティリティー・プログラムの使用方法については、26ページの『構成/セットアップ・ユーティリティー・メインメニューの使用』を参照してください。

**ハードウェア構成セットアップの変更:** メモリー・アドレスの競合を解消するもう 1 つの方法は、競合するハードウェア・オプションのアドレスを変更することです。

## 状況ライトによる問題の識別

このサーバーには、いくつかのサーバー構成要素に関する問題を識別する上で役立つ状況ライトが装備されています。状況ライトは、以下の構成要素に付いています。

- ハード・ディスク・ドライブ・トレイ  
詳細については、106ページの『調整機構とインディケータ』を参照してください。
- 電源機構  
詳細については、17ページの『電源ライト』を参照してください。
- 入出力ボード  
詳細については、176ページの『ホット・プラグ PCI アダプターの取り付け』を参照してください。
- 前面パネル  
詳細については、118ページの『情報 LED パネル』を参照してください。
- 背面パネル  
詳細については、119ページの『入出力コネクタと拡張スロット』を参照してください。



**電源ライト:** AC および DC 電源ライトは、電源機構の状況を示します。電源ライトの位置については、112ページの『ホット・スワップ電源機構』を参照してください。

以下の表で、AC および DC 電源ライトについて説明します。

AC 電源ライト	DC 電源ライト	説明と処置
オン	オン	電源はオンで、正しく動作しています。
オン	オフ	<p>DC 電源に問題があります。</p> <p>考えられる原因:</p> <ol style="list-style-type: none"> <li>1. サーバーの前面にある Power Control (電源制御) ボタンが Off (オフ)の位置になっています (すべての電源機構の DC 電源ライトがオフになります)。 <i>処置:</i> Power Control (電源制御) ボタンを押して、サーバーを開始します。</li> <li>2. 電源機構の Power (電源) スイッチが Off (オフ) の位置になっています。 <i>処置:</i> Power (電源) スイッチを On (オン) の位置にします。</li> <li>3. 電源機構に障害があります (少なくとも1つの電源機構の DC 電源ライトがオンになっています)。 <i>処置:</i> 電源機構を取り替えます。</li> </ol> <p>問題が解消しない場合は、208ページの『判別できない問題』に進んでください。</p>
オフ	オフ	<p>AC 電源に問題があります。</p> <p>考えられる原因:</p> <ol style="list-style-type: none"> <li>1. 電源機構への AC 電源がありません。 <i>処置:</i> 以下のことを確認してください。 <ul style="list-style-type: none"> <li>• 電源コードが正しくサーバーに接続されているか</li> <li>• 電源コンセントが正常に作動しているか</li> </ul> </li> <li>2. 電源機構に障害が起きました。 <i>処置:</i> 電源機構を取り替えます。</li> </ol> <p>問題が解消しない場合は、208ページの『判別できない問題』に進んでください。</p>

**システム構成要素状況ライト:** 入出力ボード、メモリー・ボード、およびAdvanced リモート管理コントローラー上の状況ライトは、問題を識別するのに役立ちます。状況ライトは POST 時にオンにされ、ライトが正常に動作することが確認されます。POST が完了した後、これらのライトは構成要素の状況を表示します。

状況ライトの位置については、以下を参照してください。

- 164ページの『プロセッサ・ボード構成要素の位置』
- 145ページの『メモリー・ボード構成要素の位置』
- 140ページの『入出力ボード構成要素の位置』
- 141ページの『入出力ボード LED』
- 85ページの『拡張システム管理 PCI アダプター構成要素の位置』

### プロセッサ・ボード LED

ライト	説明
マイクロプロセッサ・バス活動 LED	マイクロプロセッサ・バスに活動がある場合、このスロットのライトがオンになります。
マイクロプロセッサ VRM 状況 LED	VRM またはプロセッサが故障したり、欠落している場合、このライトがオンになります。
マイクロプロセッサ終端 LED	マイクロプロセッサ・スロット 4 に正しい終端装置がある場合、このライトがオンになります。
ERR 0 および ERR 1 LED	いずれかのライトがオンの場合は、182ページの『FRU 判別インデックス』の説明を参照してください。

### メモリー・ボード LED

ライト	説明
メモリー・モジュール状況 LED	メモリー・モジュールが存在し、故障している場合、このスロットのライトがオンになります。

### 入出力ボード LED

ライト	説明
電源オン LED	PCI スロットに給電されている場合、このスロットのライトがオンになります。
アテンション LED	このライトの意味は、オペレーティング・システムによって定義されます。詳しくは、ご使用のオペレーティング・システムの説明書を参照してください。

## Advanced リモート管理コントローラー LED

ライト	説明
電源オン LED	Advanced リモート管理コントローラーに給電されている場合、このライトがオンになります。
プロセッサ・エラー LED	Advanced リモート管理コントローラー上のプロセッサに障害がある場合、このライトがオンになります。
イーサネット活動 LED	Advanced リモート管理コントローラー上のイーサネット・コントローラーがデータを送受信している場合、このライトがオンになります。
イーサネット・リンク LED	Advanced リモート管理コントローラー上のイーサネット・コントローラーへのアクティブ・リンクが存在する場合、このライトがオンになります。

---

## 機能の一覧

以下に Netfinity 7000-M10 (8680 型) の機能を要約します。

### マイクロプロセッサ

- Intel® Pentium® II Xeon™ マイクロプロセッサ(MMX™ テクノロジー付き)
- 16 KB のレベル 1 キャッシュ
- 512 KB のレベル 2 キャッシュ (最小)
- マイクロプロセッサを 4 つまで拡張可能

### メモリー

- 128 MB (最小) のシステム・メモリー。8 GB まで拡張可能
- 50 ns、バッファ付き、拡張データ出力 (EDO)、エラー訂正コード (ECC)
- 2 つのメモリー・ボード上に最大 32 の二重インライン・メモリー・モジュール (DIMM)ソケット

### ディスク・ドライブ

- 標準: 3.5 インチ、1.44 MB ドライブ 1 台

### ハード・ディスク・ドライブ

- 最大 4 つのホット・スワップ・ハード・ディスク・ドライブをサポート

### CD-ROM ドライブ

- 標準: 拡張 IDE

### 冗長冷却

- 4 つのホット・スワップ・ファン

### 情報パネル

- 16 文字 2 行の状況情報

### 拡張スロット

- 64 ビット、ホット・プラグ PCI スロットが 5 つ
- 32 ビット、ホット・プラグ PCI スロットが 7 つ

### 拡張ベイ

- 4 つのスリムハイト (1 インチ) または 2 つのハーフハイト (1.6 インチ)ホット・スワップ・ドライブ・ベイ
- 1 つの 5.25 インチ取り外し可能媒体ベイ (CD-ROM ドライブを導入済み)

### アップグレード可能マイクロコード

- BIOS、診断、およびシステム管理プロセッサ更新 (利用可能な場合)による EEPROM 更新が可能。

## セキュリティ機能

- 始動パスワードと管理者パスワード
- オプションの保護ラック格納装置に取り付け可能
- 選択可能なドライブ始動順位
- キーボード・パスワード
- Netfinity 拡張リモート管理コントローラーセキュリティ:
  - ユーザー・ログイン・パスワード
  - 読み取り専用または読み取り/書き込みアクセス
  - ダイアル・バック

## 内蔵機能

- LED による使用状況表示のサポート
- シリアル・ポート 2 個
- 汎用シリアル・バス (USB) ポート 2 個
- パラレル・ポート 1 個
- マウス・ポートとキーボード・ポート
- Netfinity 拡張リモート管理コントローラー
- 2 つの UltraSCSI コネクタ
- 以下と互換性のあるビデオ・コントローラー・ポート
  - スーパー・ビデオ・グラフィック・アレイ (SVGA)
  - ビデオ・グラフィックス・アダプター (VGA)
  - 1 MB ビデオ・メモリー

## 電源機構

- 400 W (115-230 V ac)
- 自動電圧範囲選択
- 過負荷保護およびサージ保護内蔵
- 電源オフ後の自動再始動
- オプションの電源機構を用いて予備電源を使用可能

## 予想障害分析 (Predictive Failure Analysis (PFA)) 警報

- ファン
- 電源機構
- メモリー
- ハード・ディスク・ドライブ
- マイクロプロセッサ

---

## 保守に関する追加情報

この章では、Netfinity 7000-M10 (8680 型) の保守に必要な次の情報を説明します。

- 23ページの『構成の概要』
- 25ページの『構成/セットアップ・ユーティリティー・プログラム』
- 26ページの『構成/セットアップ・ユーティリティー・メインメニューの使用』
- 36ページの『オプションの構成』
- 37ページの『構成上の競合の解消』
- 39ページの『SCSISelect ユーティリティーの使用』
- 80ページの『システムの信頼性に関する考慮事項』
- 81ページの『仕様』

## 構成の概要

ハードウェア装置およびソフトウェア・プログラムの編成および相互接続のために、サーバーがリソースをどのように割り振るかについては、ユーザーが重要な役割を果たします。この割り振りプロセスを、*構成* といいます。サーバーの構成に必要な手順のステップは、導入する装置およびプログラムの数と種類によって異なります。

サーバーは PCI アダプターと SCSI 装置をサポートします。このように柔軟性が高いため、さまざまなアダプターおよび装置の中から選択することができます。

一般的に、サーバーに導入するハードウェア装置およびソフトウェア・プログラムの数と種類が多いほど、システムの正しい構成を行うために、サーバーおよび装置について深い知識が必要になります。

サーバーには、次のようなハードウェア構成プログラムが付属しています。

- 構成/セットアップ・ユーティリティ

導入済みの構成/セットアップ・ユーティリティを用いて、入出力機能の構成 (シリアル・ポートとパラレル・ポートの割り当てなど)、割り込み要求 (IRQ) の設定、導入するドライブの始動順位の設定などを行うことができます。また、このプログラムを使って、サーバーの始動と構成/セットアップ・ユーティリティ・プログラムのアクセスに必要なパスワードを設定することもできます。

- SCSISelect ユーティリティ・プログラム

導入済みの SCSISelect ユーティリティ・プログラムを使用して、SCSI コントローラーに取り付ける SCSI 装置を構成することができます。SCSISelect を使用すると、デフォルト値の変更、構成の競合の解決、および SCSI ハード・ディスク・ドライブの低レベルのフォーマットを行うことができます。

新しい装置やプログラムを導入するときは、それらに付属している資料をあらかじめお読みください。資料を読むと、導入や構成に必要な手順が分かります。以下の手順はサーバーの構成に必要なものですが、常に必要というわけではありません。

1. 構成/セットアップ・ユーティリティー・プログラムを実行し、現在の構成設定値を記録します。
2. サーバーの構成要素のジャンパーまたはスイッチを設定します。  
90ページの『ジャンパー位置の変更』および 144ページの『入出力機能カード・ジャンパー』を参照してください。
3. 装置のジャンパーまたはスイッチを設定します。  
装置の取り付け方法の説明を参照してください。
4. サーバーに装置を取り付けます。  
83ページの『各部の名称と位置』を参照してください。
5. ソフトウェア・プログラムをインストールします。  
ソフトウェアに付属のインストール説明書を参照してください。
6. 構成上の競合を解決します。  
37ページの『構成上の競合の解消』を参照してください。



## 構成/セットアップ・ユーティリティー・プログラム

ほとんどの構成の場合、サーバーは、デフォルトのシステム設定値を使用して動作します。設定値の変更が必要なのは、構成上の競合を解決する場合、または装置の機能を使用可能にしたり変更する場合（たとえば、ディスクタイプを定義する場合など）だけです。

デフォルト設定を変更したい場合、構成/セットアップ・ユーティリティー・プログラムは、設定値の表示と変更により便利な方法を提供しています。

構成/セットアップ・ユーティリティー・プログラムを実行して終了すると、構成情報は電気的消去可能プログラム式読み取り専用メモリー (EEPROM) に保管されます。サーバーの電源が切られても構成情報は保存されているので、次のシステム始動時には有効です。

ハードウェア・オプションの追加、除去、または再配置を行った場合、またはこのプログラムを実行するように指示するエラー・メッセージを受信した場合は、必ず構成/セットアップ・ユーティリティー・プログラムを実行してください。変更を行う前に、この章の説明と、オプションに付属の説明書を読み直してください。また、変更を行う前に、必ず現在の設定値を記録してください。

構成/セットアップ・ユーティリティー・プログラムを開始する手順:

1. サーバーの電源を入れて、画面に注目します。
2. Press F1 for Configuration/Setup というメッセージが表示されたら **F1** キーを押します。

### 注

始動パスワードを入力しても、管理者 (スーパーバイザー・レベル)パスワードも設定されている場合には、限定されたメニューが表示されます。完全なメニューを表示するためには、サーバーを再始動し、パスワードの入力を求めるプロンプトに対して管理者パスワードを入力する必要があります。詳細については、29ページの『System Security (システム・セキュリティ)』を参照してください。

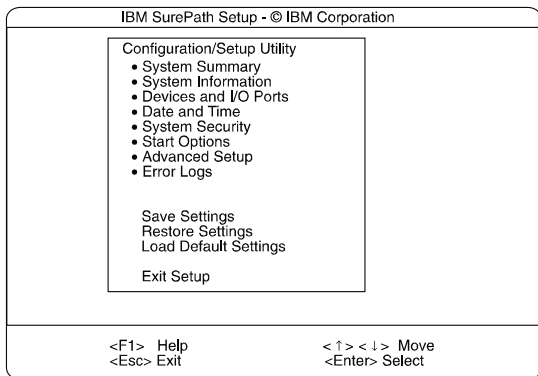
構成/セットアップ・ユーティリティー・メインメニューが表示されます。このメニューについては、26ページの『構成/セットアップ・ユーティリティー・メインメニューの使用』を参照してください。

### 注

メッセージ F2 for Diagnostics が表示されたら **F2** を押します。診断プログラムの実行については、12ページの『診断プログラム』を参照してください。

## 構成/セットアップ・ユーティリティー・メインメニューの使用

構成/セットアップ・ユーティリティー・メインメニューから、変更したい設定値を選択できます。構成/セットアップ・ユーティリティー・メインメニューは、下の画面に似ています。



**F1** キーを押すと、選択したメニュー項目に関するヘルプ情報が表示されます。

### 注

メニューの選択項目は、サーバーの BIOS のバージョンによって少し異なる場合があります。

構成設定を変更する手順:

1. 上矢印 (↑) または下矢印 (↓) キーを使用して、変更したい構成設定のメニュー項目を強調表示して、**Enter** を押します。
2. 上矢印 (↑) または下矢印 (↓) キーを使用して、選択したメニュー項目に適切な設定を選択して、**Enter** を押します。
3. 変更したい設定ごとに、ステップ 1 からステップ 2 までを繰り返します。**Esc** キーを押すと、構成/セットアップ・ユーティリティー・メインメニューに戻ります。
4. 変更を行った後で、以下を選択できます。
  - 選択した変更を保管する場合は「**Save Settings** (設定の保管)」
  - 変更を削除して、直前の設定に復元する場合は「**Restore Settings** (設定の復元)」
  - 変更を取り消して、出荷時設を復元する場合は「**Load Default Settings** (デフォルト設定のロード)」

注

構成/セットアップ・ユーティリティー・メインメニューの選択項目では、「PCI Slot/Device Information (PCI スロット/装置情報)」選択項目の設定値の保管、設定値の復元、またはデフォルト設定値のロードを行うことはできません。「PCI Slot/Device Information (PCI スロット/装置情報)」選択項目の設定値の保管または設定値の復元を行うためには、「PCI Slot/Device Information (PCI スロット/装置情報)」選択項目から使用可能なメニュー選択項目を使用する必要があります。

5. 構成/セットアップ・ユーティリティー・メインメニューを終了するために、「Exit Setup (セットアップの終了)」を選択します。変更を行ったが「Save Settings (設定の保管)」選択項目を使用してそれらを保管していない場合には、構成/セットアップ・ユーティリティー・メインメニューを終了しようとしたときに、システムから、変更を保管するか、廃棄するようプロンプト指示されます。

**System Summary (システムの要約):** この選択項目を選ぶと、マイクロプロセッサのタイプと速度、メモリー容量などの構成情報が表示されます。

構成設定値に対して行った変更は、この要約画面に反映されます。この画面に表示されているフィールドは編集できません。

「System Summary (システムの要約)」選択項目は、完全な内容の構成/セットアップ・ユーティリティー・メインメニューおよび限定された内容の構成/セットアップ・ユーティリティー・メインメニューに表示されます。

**System Information (システム情報):** この選択項目を選ぶと、Netfinity 7000 M10に関する情報が表示されます。他のメニューで行った変更がこの要約画面に反映される場合があります。フィールドはいずれも編集できません。「System Information (システム情報)」選択項目は、完全な内容の構成/セットアップ・ユーティリティー・メインメニューにしか表示されません。

**Product Data (プロダクト・データ):** この選択項目を選ぶと、マシンのタイプとモデル、システムのシリアル番号、および BIOS のフラッシュ電氣的消去可能プログラム式 ROM (EEPROM) の改訂レベルまたは発行日付が表示されます。

**System Card Data (システム・カード・データ):** この選択項目を選ぶと、一部のサーバー構成要素の重要プロダクト・データ (VPD) が表示されます。

## Devices and I/O Ports (装置と入出力ポート):

ソフトウェアは、ポート割り当てによってポートを認識します。各ポートには、固有のポート割り当てが必要です。通常は、構成/セットアップ・ユーティリティーがこの割り当てを行います。ユーザーが割り当てを変更する必要がある特殊なハードウェアやソフトウェアもあります。

装置および入出力ポートの割り当てを表示したり、変更するためには、「**Devices and I/O Ports (装置および入出力ポート)**」選択項目を選びます。

拡張スロットの 1 つにシリアル・アダプターを取り付けると、シリアル・ポートを追加することができます。ポート割り当ての詳細については、シリアル・アダプターに付属の説明書を参照してください。

パラレル・ポートは、*両方向*として、つまり、データを装置に書き込んだり、装置から読み取ったりできるように構成することができます。両方向モードでは、サーバーは、Extended Capabilities Port (拡張機能ポート) (ECP) および Enhanced Parallel Port (拡張パラレル・ポート) (EPP) をサポートします。

装置、シリアル・ポート、またはパラレル・ポートの割り当てを表示または変更するには、次のようにします。

1. 「**Devices and I/O Ports (装置および入出力ポート)**」を選択します。
2. 装置またはポートを選択します。左矢印 (←) または右矢印 (→) キーを使用して、設定値を移動します。

Devices and I/O Ports (装置および入出力ポート) 選択項目は、完全な内容の構成/セットアップ・ユーティリティー・メインメニューにしか表示されません。

### 注

1. パラレル・ポートを両方向として構成するときは、IEEE 1284 準拠のケーブルを使用します。ケーブルの最大長は、3 m を超えてはなりません。
2. 汎用シリアル・バス(USB) は、自動的に構成されます。
3. マウス・ポートを備えた USB キーボードを取り付けている場合には、その USB キーボードがマウスをエミュレートするため、ユーザーは構成/セットアップ・ユーティリティー・プログラムのマウス設定を使用不可にすることはできません。

**Date and Time (日付と時刻):** これを選択すると、システム日付と時刻を設定できます。

システム時刻は 24 時間制で、時:分:秒の形式です。

システム日付は、各国の標準形式です。たとえば、アメリカ合衆国の形式では、**MM/DD/YYYY** (月/日/年) と表示されます。

「**Date and Time (日付と時刻)**」を選択した後で、左矢印 (←) キーと右矢印 (→) キーを使用して各データ・フィールド上を移動し

ます。新しい情報を入力すると、入力と同時にシステムがその情報を保管します。

「Date and Time (日付と時刻)」選択項目は、完全な内容の構成/セットアップ・ユーティリティ・メインメニューにしか表示されません。

## System Security (システム・セキュリティー):

サーバー・データベース内の情報へのアクセスを制御するために、2つのレベルのパスワード保護を導入することができます。これらのセキュリティー手段を導入すると、サーバーに格納されているデータおよびプログラムの保全性を保証することができます。

始動パスワードを設定した後、自動開始モードを使用可能にすることができます。このモードではキーボードとマウスがロックされますが、システムがオペレーティング・システムを始動できるようになります。キーボードとマウスは、正しいパスワードを入力するまでロックされたままの状態になります。

「System Security (システム・セキュリティー)」選択項目は、完全な内容の構成/セットアップ・ユーティリティ・メインメニューにしか表示されません。

始動パスワードまたは管理者パスワードを設定すると、サーバーの電源を入れるたびにそのパスワードを入力する必要があります。(パスワードは、入力しても画面には表示されません。)

パスワードのタイプ	結果
パスワードを設定しない	<ul style="list-style-type: none"><li>システムの始動に、パスワードは不要です。</li><li>ユーザーは、構成/セットアップ・ユーティリティ・メインメニューのすべての選択項目にアクセスできます。</li></ul>
始動パスワードのみ	<ul style="list-style-type: none"><li>システム始動を完了するためには、パスワードの入力が必要です。</li><li>ユーザーは、構成/セットアップ・ユーティリティ・メインメニューのすべての選択項目にアクセスできます。</li></ul>
管理者パスワードのみ	<ul style="list-style-type: none"><li>システム始動を完了するためには、パスワードの入力が必要です。</li><li>管理者パスワードを入力すれば、構成/セットアップ・ユーティリティ・メインメニューのすべての選択項目にアクセスできます。</li></ul>
管理者パスワードおよび始動パスワード	<p>システム始動を完了するためには、いずれかのパスワードの入力が必要です。</p> <ul style="list-style-type: none"><li>管理者パスワードを入力すれば、構成/セットアップ・ユーティリティ・メインメニューのすべての選択項目にアクセスできます。管理者パスワードと始動パスワードの両方の設定、変更、削除が可能で、ユーザーが始動パスワードを変更できるようにすることもできます。</li><li>始動パスワードを入力すると、構成/セットアップ・ユーティリティ・メインメニューの一部の選択項目にアクセスすることができます。この限定アクセスには、始動パスワードの変更および削除が含まれる場合があります。</li><li>始動パスワードを忘れてしまった場合、管理者パスワードが設定されていれば、始動パスワードのプロンプトに管理者パスワードを入力して構成/セットアップ・ユーティリティ・プログラムを始動し、始動パスワードを変更してください。</li></ul>

## Power-On Password Menu (始動パスワード) メニュー

の使用法: 始動パスワードを設定すると、システムを始動するたびにパスワードを入力する必要があります。

始動パスワードが設定されている場合、パスワードを入力するまで POST は完了しません。パスワードを忘れてしまった場合は、次の方法で再度サーバーにアクセスすることができます。

- 管理者パスワードが設定されている場合は、始動プロンプトに管理者パスワードを入力してください。(必要があれば、詳細は 31 ページの『Administrator Password (管理者パスワード) メニューの使用法』を参照してください。)構成/セットアップ・ユーティリティー・プログラムを開始し、この項ですでに説明した方法で、始動パスワードを変更します (ステップ 1 から 4 までを参照)。
- 90 ページの『ジャンパー位置の変更』に説明されているとおり、パスワード指定変更ジャンパーの位置を変更します。
- 86 ページの『バッテリー』で説明されている方法でバッテリーを取り外し、もう一度バッテリーを取り付けます。

始動パスワードを設定する手順:

1. 「System Security (システム・セキュリティ)」メニューから「**Power-on Password (始動パスワード)**」を選択して、**Enter** キーを押します。

「Power-on Password (始動パスワード)」メニューが表示されます。

2. 「**Enter Power-on Password (始動パスワードの入力)**」データ・フィールドにパスワードを入力します。

始動パスワードには、任意の組み合わせで最大 7 文字 (A~Z、a~z、0~9) を使用することができます。パスワードは、機密が守れる場所に記録しておいてください。

3. カーソルを「**Enter Power-on Password Again (始動パスワードの再入力)**」データ・フィールドに移動し、もう一度パスワードを入力します。

### 注

入力した 2 つのパスワードが一致しないと、メッセージが表示されます。その場合は、**Esc** を押して要求を取り消し、「System Security (システム・セキュリティ)」メニューに戻ってください。

4. 新しいパスワードを保管するには「**Change Power-on Password (始動パスワードの変更)**」を選択して、**Enter** キーを押します。

始動パスワードを削除する手順:

1. 「System Security (システム・セキュリティ)」メニューから「**Power-on Password (始動パスワード)**」を選択して、**Enter** キーを押します。

「Power-on Password (始動パスワード)」メニューが表示されます。

2. 「**Delete Power-on Password (始動パスワードの削除)**」を選択して、**Enter** キーを押します。
3. 確認ウィンドウが表示されます。始動パスワードを削除するには **Enter** キーを押します。要求を取り消して「System Security (システム・セキュリティ)」メニューに戻るには、**Esc**キーを押します。

始動パスワードが設定されている場合にシステムを自動始動モードで始動させる手順:

1. 「System Security (システム・セキュリティ)」メニューから「**Power-on Password (始動パスワード)**」を選択して、**Enter** キーを押します。

始動パスワード画面が表示されます。

2. 「**Allow for unattended boot with password (パスワードによる不在ブートの許可)**」を選択します。

左矢印 (←) キー または右矢印 (→) キーを使用して、設定を **On (オン)** にします。

注

システムがローカルまたはリモートでスケジュールされた自動始動モードでのシステム遮断または再始動をサポートするためには、「**Allow for unattended boot with password (パスワードによる不在ブートの許可)**」データ・フィールドを「**On (オン)**」に設定する必要があります。

## **Administrator Password (管理者パスワード) メニュー**

**の使用法:** 管理者パスワードはスーパーバイザー・レベル・パスワードとも呼ばれ、構成/セットアップ・ユーティリティを含むサーバーの一部の機能へのアクセスを制限します。

重要

管理者パスワードが設定されているのに忘れてしまった場合、パスワードを指定変更したり除去したりすることはできません。入出力ボードの交換が必要になります。

管理者パスワードを設定する手順:

1. 「System Security (システム・セキュリティ)」メニューから「**Administrator Password (管理者パスワード)**」を選択して、**Enter** キーを押します。

「Administrator Password (管理者パスワード)」メニューが表示されます。

2. 「**Enter Administrator Password (管理者パスワードの入力)**」データ・フィールドにパスワードを入力します。

パスワードには、任意の組み合わせで最大 7 文字の英数字 (A~Z、a~z、0~9) を使用することができます。パスワードは、機密が守れる場所に記録しておいてください。

3. カーソルを「**Enter Administrator Password Again** (管理者パスワードの再入力)」データ・フィールドに移動し、もう一度パスワードを入力します。

注

入力した 2 つのパスワードが一致しないと、メッセージが表示されます。その場合は、**Esc** を押して要求を取り消し、「**System Security** (システム・セキュリティー)」メニューに戻ってください。

4. 新しいパスワードを保管するには「**Change Administrator Password** (管理者パスワードの変更)」を選択して、**Enter** キーを押します。パスワードは、ただちに有効になります。

管理者パスワードを削除する手順:

1. 「**System Security** (システム・セキュリティー)」メニューから「**Administrator Password** (管理者パスワード)」を選択して、**Enter** キーを押します。  
「**Administrator Password** (管理者パスワード)」メニューが表示されます。
2. 「**Delete Administrator Password** (管理者パスワードの削除)」を選択して、**Enter** キーを押します。
3. 確認ウィンドウが表示されます。管理者パスワードを削除するには **Enter** キーを押します。 **Esc** キーを押して、「**System Security** (システム・セキュリティー)」メニューに戻ります。

ユーザーが始動パスワードを変更できるようにする手順:

1. 「**System Security** (システム・セキュリティー)」メニューから「**Administrator Password** (管理者パスワード)」を選択して、**Enter** キーを押します。  
管理者パスワード画面が表示されます。
2. 「**Power-on password changeable by user** (ユーザーによる変更の可能な始動パスワード)」を選択します。左矢印 (←) キーまたは右矢印 (→) キーを押して、設定を **Yes** にします。

この選択項目が使用可能になっていると、限定された内容の構成/セットアップ・ユーティリティ・メインメニューに **System Security** (システム・セキュリティー) が表示されます。「**System Security** (システム・セキュリティー)」メニューには、「**Power-on Password** (始動パスワード)」選択項目が入っていません。

**Start Options (始動オプション):** 始動オプションは、サーバーの始動時に有効になります。

キーボード速度などの、キーボードの動作特性を選択することができます。また、キーボードの数字ロックをオンまたはオフのいずれで開始するかを指定することもできます。サーバーを、ディスクレットやモニターを使用せずに動作させることも可能です。



サーバーは始動シーケンスを使用して、オペレーティング・システムをロードする装置を決定します。たとえば、始動可能なディスクセットが入っているかどうか、まずディスク・ドライブを調べ、次にベイ 1 のハード・ディスク・ドライブを調べ、最後にネットワーク・アダプターを調べるといのように、始動ドライブの優先順位を定義することができます。

**重要:** CD-ROM ドライブに始動可能 CD が入っている場合、始動可能ディスクセットを用いて開始する始動シーケンスを使用したい場合には、その CD を除去しておく必要があります。

始動時にマスター・ブート・レコード内の変更を調べる、ウィルス検出テストを使用可能にすることができます。また、POST の拡張モードまたは高速モードでの実行を選択することもできます。

「**Start Options (始動オプション)**」を選択し、次に左矢印 (←) または右矢印 (→) キーを使用して各データ・フィールドを移動します。

「**Start Options (始動オプション)**」選択項目は、完全な内容の構成/セットアップ・ユーティリティー・メインメニューにしか表示されません。

**Advanced Setup (拡張セットアップ):** キャッシュ制御や PCI 構成のような拡張ハードウェア機能の値を変更するには、「**Advanced Setup (拡張セットアップ)**」を選択します。

このメニューの選択項目の上には、これらのオプションを正しく構成しないとシステムの誤動作のおそれがあることを注意する警告メッセージが表示されます。後は、慎重に画面の指示に従ってください。

セットアップ・オプションのいずれか 1 つを選択した後、左矢印 (←) または右矢印 (→) キーを使用して各データ・フィールドを移動します。

**Advanced Setup (拡張セットアップ)** 選択項目は、完全な内容の構成/セットアップ・ユーティリティー・メインメニューにしか表示されません。

**ACPI Control (ACPI 制御):** この選択項目は、BIOS の拡張構成/電源管理インターフェース (ACPI) を使用可能または使用不可にする場合に選択します。ACPI ハードウェア・シグニチャーを変更するか、ACPI に IRQ を選択するかを選択することができます。ACPI を使用すると、オペレーティング・システムは、活動が少ない期間中、一部のサーバー構成要素を省電力状態に置くことができます。この制御オプションを使用するためには、ACPI をサポートする BIOS レベルが必要です。ACPI が使用可能の場合、システムの電源を遮断するためには、電源ボタンを押したままにする必要があります。

**Cache Control (キャッシュ制御):** この選択項目は、マイクロプロセッサ・キャッシュを使用可能または使用不可にする場合に選択します。また、マイクロプロセッサ・キャッシュ・タイプをライトバック (WB) またはライトスルー (WT) に定義するこ

ともできます。ライトバック・モードを選択すると、最大のシステム性能が得られます。

ビデオ BIOS キャッシュを使用可能または使用不可にしたり、ビデオおよびオプション ROM キャッシュ用のバッファを定義したりすることもできます。

### **PCI Slot/Device Information (PCI スロット/装置情報)**

**報):** この選択項目を選ぶと、PCI 装置によって使用されるシステム・リソースを表示および識別することができます。PCI 装置は、サーバー構成情報と自動的に通信します。この結果、通常は PCI 装置の自動構成が行われます。競合が生じる場合は、37ページの『構成上の競合の解消』を参照してください。

上矢印 (↑) キーまたは下矢印 (↓) キーを使用して、変更したい割り当てを強調表示し、**Enter** を押します。次に左矢印 (←) または右矢印 (→) キーを使用して、使用可能な項目リストから選択します。アスタリスク (\*) は、複数の装置がスロットを共用することを示します。変更を行った後で、次のものを選択できます。

- 選択した変更を保管する場合は「**Save Settings (設定の保管)**」。
- 変更を削除して、直前の設定に復元する場合は「**Restore Settings (設定の復元)**」。

#### 注

このメニュー選択項目は、「PCI Slot/Device Information (PCI スロット/装置情報)」選択項目の設定値の保管または設定値の復元にのみ使用できます。構成/セットアップ・ユーティリティー・メインメニューの選択項目は、他のすべての選択項目の設定値の保管、設定値の復元、またはデフォルト設定値のロードを行います。ただし、「PCI Slot/Device Information (PCI スロット/装置情報)」選択項目については行いません。

このサーバーは、回転割り込み技法を使用して PCI 装置を構成します。この手法により、現在 PCI 割り込みの共用をサポートしていない各種の PCI アダプターを取り付けることが可能となります。複数機能 PCI アダプターは、複数の割り込みを使用します。

**Memory Settings (メモリー設定値):** この選択項目を使用すると、1 バンクのメモリーを手動で使用不可または使用可能にすることができます。

POST またはメモリー構成中にメモリー・エラーが検出された場合、サーバーは障害のあるメモリー・バンクを自動的に使用不可にし、メモリー容量が減少した状態で動作を続行することができます。この場合、問題の修正後に、メモリーの該当するバンクを手動で使用可能にする必要があります。「Advanced Setup (拡張セットアップ)」メニューから「**Memory Settings (メモリー設定値)**」を選択してから、上矢印 (↑) または下矢印 (↓) キーを使用して、使用可能にしたいバンクを強調表示にします。左矢印 (←) キーまたは右矢印 (→) キーを使用して、**Enable (使用可能)** を選択します。

**MPS Version Control (MPS バージョン管理):** この選択項目を選ぶと、マルチプロセッサ仕様 (MPS) レベルを表示および識別することができます。IBM OS/2 オペレーティング・システムの一部のバージョンは、1.1 を MPS レベルとして使用しています。デフォルト値は 1.4 です。詳細については、オペレーティング・システムに付属の説明書を参照してください。

**Error Logs (エラー・ログ):** POST エラー・ログまたはシステム・エラー・ログを表示するには、「System Error Logs (システム・エラー・ログ)」を選択します。

**POST Error Log (POST エラー・ログ):** POST 中にシステムが生成した最新の 3 つのエラー・コードおよびメッセージを表示するには、「POST Error Log (POST エラー・ログ)」を選択します。「Clear error logs (エラー・ログのクリア)」を選択すると、エラー・ログを消去することができます。

**System Error Log (システム・エラー・ログ):** システム・エラー・ログを表示するには、「Error Log (エラー・ログ)」を選択します。システム・エラー・ログには、システムが生成したすべてのシステム・エラーおよび警告メッセージが入っています。上下の矢印キーを使用して、システム・エラー・ログの中のページを移動することができます。

**Save Settings (設定値の保管):** 構成を変更した後、構成内容を表示して正しい情報が入っていることを確認します。情報が正しいければ、「Save Settings (設定値の保管)」を選択して、選択した変更を保管してください。

**Restore Settings (設定値の復元):** 構成を変更した後、構成内容を表示して正しい情報が入っていることを確認します。情報が誤っている場合や変更内容を保管したくない場合は、「Restore Settings (設定値の復元)」を選択し、変更を削除して直前の設定値を復元してください。

**Load Default Settings (デフォルト設定のロー**

**ド):** 構成を変更した後で、省略時の値を使用することにした場合には、「Load Default Settings (デフォルト設定のロード)」を選択し、変更を取り消して工場出荷時の設定値を復元します。

**Exit Setup (セットアップの終了):** 構成に変更を加えた場合は、変更を保管するか、保管せずに終了するかの質問が表示されます。

## オプションの構成

新しい装置やプログラムを導入するときは、それらに付属している資料を事前に読んでください。資料を読むと、導入や構成に必要な手順が判断できます。以下に、サーバーの構成に必要な処置の概要をリストで示します。

1. 構成/セットアップ・ユーティリティー・プログラムを実行し、現在の構成設定値を記録します。  
25ページの『構成/セットアップ・ユーティリティー・プログラム』を参照してください。
2. サーバーの構成要素のジャンパーまたはスイッチを設定します。  
90ページの『ジャンパー位置の変更』および 144ページの『入出力機能カード・ジャンパー』を参照してください。
3. 装置のジャンパーまたはスイッチを設定します。  
アダプターに付属の説明書を参照してください。
4. サーバーにアダプターを取り付けます。  
173ページの『アダプターの作業』を参照してください。
5. ソフトウェア・プログラムをインストールします。  
ソフトウェアに付属のインストール説明書を参照してください。
6. 構成上の競合を解決します。  
37ページの『構成上の競合の解消』を参照してください。

## 構成上の競合の解消

サーバーは、割り込み要求、直接メモリー・アクセス、入出力ポート・アドレス、およびメモリーといったリソースを使用します。この項の情報は、リソースの構成に競合が生じたときに役立ちます。

構成上の競合が生じるのは、次のような場合です。

- 別の装置が使うのと同じリソースを必要とする装置を導入した場合(たとえば、2つのアダプターが同じアドレス空間に書き込もうとした場合)。
- 装置の資源が変更されたとき(たとえば、ジャンパーの設定値を変更したとき)。
- 装置の機能を変更した場合(たとえば、COM1を2つの異なるシリアル・ポートに割り当てた場合)。
- ハードウェア装置が使うのと同じリソースを必要とするソフトウェア・プログラムをインストールした場合。

構成エラーを解決する場合に必要な手順のステップは、システムに導入するハードウェア装置とソフトウェア・プログラムの数と種類によって決まります。ハードウェア構成エラーが検出されると、サーバーがPOSTを完了してからオペレーティング・システムがロードされるまでの間に、**構成エラー・メッセージ**が表示されます。エラー・メッセージが表示されているときに **Esc** キーを押すと、そのエラーをバイパスできます。

構成/セットアップ・ユーティリティー・プログラムは、システム・ハードウェアと PCI IRQ を構成します。このプログラムは、オペレーティング・システムやアプリケーション・プログラムの要件は考慮しません。詳細は、38ページの『ソフトウェア構成上の競合の解消』を参照してください。

**ハードウェア構成上の競合の解消:** 以下の情報を、ハードウェア構成の競合の解消に役立ててください。

1. 構成/セットアップ・ユーティリティー・プログラムを実行して、システム機能および導入したオプションが使用するリソースを表示および変更します。変更を加える場合は、その前に必ず現在の設定値を記録しておきます。(説明は、25ページの『構成/セットアップ・ユーティリティー・プログラム』を参照してください。)
2. 競合しているアダプターまたは装置を判別します。
3. アダプターのジャンパーまたはスイッチを変更します。装置によっては、ジャンパーおよびスイッチを使用して、必要なシステム・リソースを定義するものがあります。設定値が間違っていたり、共用できない資源を使用するよう設定されていたりすると、競合が発生し、その装置は構成プログラムによって使用不可のままにされます。
4. システムのジャンパーまたはスイッチを変更します。90ページの『ジャンパー位置の変更』を参照してください。
5. 装置またはアダプターを取り外します。構成によってはサポートされない場合があります。アダプターを取り外す必要がある場合は、173ページの『アダプターの作業』を参照してください。

**ソフトウェア構成上の競合の解消:** 一部のハードウェア・オプションが使用するメモリー・アドレス空間と IRQ が、アプリケーション・プログラムまたは拡張メモリー仕様 (EMS) で使用するために定義されたアドレスと競合することがあります(EMS は DOS でのみ使用されます)。

競合が存在する場合は、次の条件のどれか 1 つまたは複数が存在している可能性があります。

- システムがオペレーティング・システムをロードできない。
- システムが作動しない。
- アプリケーション・プログラムが作動しないか、またはエラーを戻す。
- 競合が発生していることを示すメッセージが画面に表示される。

競合を解消するために、ソフトウェアまたはハードウェアの構成を変更することができます。

注

構成/セットアップ・ユーティリティー・プログラムを開始して、サーバー機能が使用しているアドレスを表示します(説明は、25ページの『構成/セットアップ・ユーティリティー・プログラム』を参照してください。)

メモリー・アドレスの競合を解消する最良の方法は、アプリケーション・プログラムまたはデバイス・ドライバーによって使用されるアドレスを変更することです。構成/セットアップ・ユーティリティー・プログラムを使用して、アドレスを変更することができます。

デバイス・ドライバーがメモリー・アドレスの競合の原因である場合は、オペレーティング・システムのマニュアルまたはデバイス・ドライバーに付属の説明書を参照してください。

## SCSISelect ユーティリティの使用

注

サーバーに RAID アダプターが導入されている場合は、RAID アダプターに付属の構成手段を使用して、接続装置の SCSI 設定値を表示または変更してください。

サーバーには SCSISelect と呼ばれるメニュー方式の構成ユーティリティが付属しており、これを使用して SCSI 設定値を表示および変更することができます。

SCSISelect ユーティリティを使用すると、次のことができます。

- デフォルトの SCSI ID を表示および変更する。
- 構成上の競合を検査および変更する。
- SCSI ハード・ディスクで低レベルのフォーマットを行う。
- ディスク媒体を検査する。

**SCSISelect ユーティリティの開始:** このプログラムには、サーバーの始動時にアクセスできます。IBM ロゴの後に、SCSISelect プロンプトが表示されます。SCSISelect プロンプトが表示されたら、ただちに **Ctrl+A** キーを押します。

<<< Press <CTRL><A> for SCSISelect Utility! >>>

上矢印 (↑) キーまたは下矢印 (↓) キーを使用して、強調表示されたバーをメニューの選択項目間で移動させます。直前の画面に戻るには、**Esc** キーを押します。また **F5** キーを押してカラー・モードとモノクロ・モードの切り替えを行うこともできます (モニターにその機能がある場合)。表示されている項目の設定を変更するには、画面の指示に従ってください。そして、**Enter** を押します。

### SCSISelect ユーティリティの選択項目:

SCSISelect ユーティリティ・メニューには、以下の選択項目が表示されます。

- **Configure/View Host Adapter Settings** (ホスト・アダプター設定値の構成/表示)
- **SCSI Disk Utilities** (SCSI ディスク・ユーティリティ)

**ホスト・アダプター設定値の構成/表示:** SCSI コントローラーの設定値を表示し、変更するには、「**Configure/View Host Adapter Settings**」を選択し、画面の指示に従います。

注

SCSISelect ユーティリティ・メニューでは、SCSI コントローラーは *Host Adapter* と表示されています。

このメニューには、次の選択項目があります。

- **Host Adapter SCSI ID** (ホスト・アダプターの SCSI ID)

SCSI コントローラーのデフォルトの SCSI ID は 7 です。  
この値は変更しないでください。

- SCSI Parity Checking (SCSI パリティ検査)

デフォルト値は *Enabled* (使用可能) です。この値は変更しないでください。

- Host Adapter SCSI Termination (ホスト・アダプターの SCSI 終端)

デフォルト値は *Automatic* (自動) です。この値は変更しないでください。

- Boot Device Configuration (ブート装置構成)

始動可能な装置のパラメーターを構成する場合は、この項目を選択します。更新する前に、パラメーターを構成したい装置の ID を知っておく必要があります。

- SCSI Device Configuration (SCSI 装置構成)

SCSI 装置のパラメーターを構成するには、この項目を選択します。更新する前に、パラメーターを構成したい装置の ID を知っておく必要があります。

注

UltraSCSI 装置のデータ転送速度を指定するには、**Maximum Sync Transfer Rate** (最大同期転送速度) を 40.0 に設定します。**Maximum Sync Transfer Rate** が 20.0 に設定されている場合、この値は高速 SCSI 装置の転送速度を表します。

- Advanced Configuration Options (拡張構成オプション)

拡張構成オプションの設定値を表示または変更するときは、この選択項目を選択します。これらのオプションには、大容量ハード・ディスクのサポートと、UltraSCSI 速度のドライブのサポートを可能にするオプションが含まれています。

SCSI コントローラーのデフォルト値をリセットするには、**F6** キーを押して、画面の指示に従います。

**SCSI ディスク・ユーティリティ:** 各 SCSI 装置に割り当てられた ID を表示したり、SCSI 装置をフォーマットしたりするには、SCSISelect ユーティリティ・メニューから「**SCSI Disk Utilities (SCSI ディスク・ユーティリティ)**」を選択します。

ユーティリティを使用するには、リストからドライブを選択します。選択をする前に、画面情報をよくお読みください。

注

次に示す画面が表示された場合は、選択したドライブの準備が整う前に、**Ctrl+A** キーを押してしまった可能性があります。サーバーを再起動し、各ドライブが始動するたびに表示される SCSISelect メッセージに注目してください。表示したい、またはフォーマットしたいドライブが準備できた後で、**Ctrl+A** を押します。



Unexpected SCSI Command Failure

Target SCSI ID: 4  
SCSI CDB Sent: 03 00 00 00 0E 00 07 00 02 00  
Host Adapter Status: 00h - No host adapter error  
Target Status: 02h - Check condition  
Sense Key: 02h - Not ready  
+Sense Code: 04h  
+Sense Code Qualifier: 02h

Press 'Esc' to continue.

**低レベル・ディスク・フォーマットの実行:** SCSISelect ユーティリティの *Format Disk* 機能を使うと、ハード・ディスクの低レベル・フォーマットを行うことができます。

ハード・ディスクの容量によっては、低レベル・フォーマット・プログラムの実行に最大 2 時間かかることがあります。

**低レベル・フォーマット・プログラムを使用する場合:** 低レベル・フォーマットのプログラムは、次の場合に使用します。

- 低レベル・フォーマットを必要とするソフトウェアをインストールする場合
- 診断テストで、ハード・ディスクに低レベル・フォーマット・プログラムを実行するように要求するメッセージが繰り返し出される場合
- 障害のあるハード・ディスクを交換する前の最後の手段として

注

ファイルのすべてをバックアップする方法については、オペレーティング・システムの資料を参照してください。

## 低レベル・フォーマット・プログラムの開始

### 重要

低レベル・フォーマット・プログラムを実行すると、すべてのデータとプログラムが消去されます。

### 注

サーバーに RAID アダプターが導入されている場合、PCI RAID アダプターに接続されているハード・ディスク・ドライブの低レベル・フォーマットの方法については、RAID アダプターの説明書を参照してください。

1. ハード・ディスクが正常に作動している場合は、ハード・ディスク上のすべてのファイルとプログラムのバックアップ・コピーを作成してください。
2. 「**Format Disk**」を選択し、画面の指示に従ってください。

### 注

ハード・ディスクには、通常、公称容量を超えるトラック数があります (不良トラックの発生に備えて)。不良トラック数が上限に達すると、画面にメッセージが表示されます。その場合は、そのドライブを交換してください。

3. ハード・ディスク・ドライブをフォーマットした後でオペレーティング・システムをインストールするときは、この「サーバー・ライブラリー」の「“Software and Netfinity Manager Reference”」のセクションの説明に従ってください。

**ディスク媒体の検査:** ディスク媒体検査ユーティリティーは、ドライブをスキャンして欠陥セクターを見つけます。欠陥セクターで見つかったすべての回復可能情報が、代替セクターに再マップされます。このユーティリティーは、ドライブに欠陥があるかどうかを示します。ディスク・ドライブに不良セクターがあると思われる場合は、このユーティリティーを使用してください。

## IBM Netfinity 7000 M10 が提供する機能

このサーバーの固有の設計には、シンメトリック・マルチプロセッシング (SMP)、データ記憶、およびメモリー管理の拡張機能が活用されています。サーバーには、以下の機能が結集されています。

- SMP への革新的なアプローチを使用した優れた性能

サーバーは最大 4 台の Intel Pentium II Xeon マイクロプロセッサをサポートします。複数のマイクロプロセッサをサーバーに導入して、性能を高め、SMP 機能を提供することができます。

サーバーには、Netfinity 拡張リモート管理コントローラーが装備されています。このアダプターを、Netfinity 管理プログラムの Netfinity 管理プログラム拡張システム管理サービス機能と一緒に使用すると、サーバーのさまざまな機能をローカルおよびリモートで構成および監視することができます。システム管理イベント (POST、ローダー、およびオペレーティング・システムのタイムアウト、あるいは限界温度、電圧、および損傷アラートなど) を構成することができます。これらのイベントが発生すると、Netfinity 拡張リモート管理コントローラーはアラートを別のリソースに転送することができます。

- イーサネット・ネットワークまたはシリアル接続を介して別の Netfinity 管理プログラムまたは他のサービス・プロセッサ・インターフェース
- 標準数字ページャー
- 英数字ページャー

ダイヤルアウトして、リモート Netfinity 拡張リモート管理コントローラーに直接アクセスし、制御することができます。

また、Netfinity 拡張リモート管理コントローラーを備えたりリモートサーバーの自己診断テスト (POST) 時に生成されるすべてのテキスト・データを、リモートから監視、記録、および再生することができます。POST 中のリモート・システムを監視しながら、キーボード・コマンドを入力することができます。これがリモート・システムに中継されます。

### 注

Advanced リモート管理コントローラーはシステム管理アダプターとも呼ばれます。

- 大容量データ記憶とホット・スワップ機能

サーバーのすべてのモデルが、最大 4 つのホット・スワップ・ハード・ディスクをサポートします。このホット・スワップ機能により、サーバーの電源を切らずに、ハード・ディスク・ドライブの取り外しと交換を行うことができます。

- ホット・プラグ PCI アダプター機能

サーバーには、PCI アダプター用のホット・プラグスロットが 12 個あります。オペレーティング・システムのサポートにより、サーバーの電源を切らずに、障害のあるホット・プラグ PCI アダプターを交換することができます。また、ホ

ット追加機能がオペレーティング・システムとPCI アダプターによってサポートされている場合、サーバーの電源を切らずに、これらのスロットに PCI アダプターを追加することもできます。

- 冗長冷却および電源機能

サーバー内のファンの冗長冷却機能とホット・スワップ機能により、ファンの 1 つが故障しても、動作を継続することができます。サーバーの電源を切らずに、故障したファンを交換することもできます。

— 注 —

サーバーの冗長冷却機能を維持するために、故障したファンはできるだけ早く交換してください。

追加の電源機構を取り付けて、サーバーに冗長電源を提供したり、あるいはオプションの冗長電源機構が導入されている場合は、サーバーの電源を切らずに、障害のある電源機構を交換することができます。

- 大容量システム・メモリー

サーバーのメモリー・バスは、最大 8 GB のシステム・メモリーをサポートします。メモリー・コントローラーは、最大 32 の業界標準、3.3 V、168 ピン、1 バンク、8 バイト、二重インライン・メモリー・モジュールをサポートするエラー訂正コード (ECC) を備えています。

- IBM ServerGuide CD

IBM Netfinity サーバーに付属の ServerGuide CD は、サーバーのセットアップとネットワーク・オペレーティング・システム (NOS) の導入に役立つプログラムを提供します。ServerGuide プログラムは、導入されたハードウェア・オプションを検出し、正しい構成プログラムとデバイス・ドライバを提供します。さらに、ServerGuide CD には、サーバーの BIOS とマイクロコードを更新された状態に維持するのに役立つ IBM Update Connector や、システム管理用の IBM Netfinity Manager など、さまざまなアプリケーション・プログラムも含まれています。

ServerGuide CD の詳細については、この

「サーバー・ライブラリー」の「“Software and Netfinity Manager Reference”」のセクションを参照してください。

サーバーは、コスト効率がよく、強力で、柔軟な設計になっています。peripheral component interconnect (PCI) バス体系を採用して、既存の広範なハードウェア装置およびソフトウェア・アプリケーションとの互換性を提供しています。

当社の他の製品と同様に、IBM サーバーは、電磁気環境適合性および安全性に関する厳格な世界的な基準に適合しています。詳細については、この「サーバー・ライブラリー」の「“Help and Legal Information”」のセクションを参照してください。

## 拡張システム管理

### 重要!

拡張システム管理サービスは、Netfinity 管理プログラムをインストールしたときに導入され、Netfinity 拡張システム管理 PCI アダプターで使用可能な最も広範な機能を提供します。Netfinity 管理プログラムは、このサーバーに同梱されています。Netfinity 管理プログラムを導入しないと、Netfinity 拡張システム管理 PCI アダプターの多くの拡張機能を使用できなくなります。Netfinity 管理プログラムのインストール方法については、この「サーバー・ライブラリー」の「“Software and Netfinity Manager Reference”」のセクションを参照してください。

拡張システム管理に関する情報は、以下に記載されています。

- 46ページの『必要なデバイス・ドライバー』
- 46ページの『デバイス・ドライバーのインストール手順』
- 48ページの『拡張システム管理の開始』
- 49ページの『リモート拡張システム管理コントローラーまたはアダプターを管理するためのシリアル接続の使用』
- 50ページの『構成情報』
- 51ページの『構成設定』
- 56ページの『モデム設定』
- 60ページの『自動ダイヤルアウト設定』
- 65ページの『イベント・ログ』
- 66ページの『稼働パラメーター』
- 67ページの『システム電源制御』
- 68ページの『リモート POST コンソール』
- 69ページの『システム管理サブシステム・マイクロコードの更新』
- 70ページの『Netfinity 管理プログラムを使わずに拡張システム管理アダプター II にアクセスする方法』
- 71ページの『Netfinity 拡張システム管理 PCI アダプターへの直接接続の確立』
- 73ページの『Netfinity 拡張システム管理 PCI アダプター・メニュー』
- 75ページの『システム電源メニュー選択項目』

**必要なデバイス・ドライバー:** 以下のデバイス・ドライバーが必要です。

- OS/2 オペレーティング・システムの場合  
IBMSPO.DLL および IBMSPO.SYS
- Microsoft Windows NT オペレーティング・システムの場合  
IBMSPW.DLL および IBMSPW.SYS
- Novell NetWare オペレーティング・システムの場合  
IBMSPN.NLM

注

1. Netfinity 管理プログラムを導入する予定の場合は、Netfinity 管理プログラムを導入する前に、必要なデバイス・ドライバーをインストールしておかなければなりません。
2. サポートされるオペレーティング・システムのリストが必要な場合は、ワールド・ワイド・ウェブ (WWW) 上で <http://www.pc.ibm.com/us/netfinity/> にアクセスしてください。

### デバイス・ドライバーのインストール手順:

Netfinity 拡張システム管理 PCI アダプターを正しく機能させるために必要なデバイス・ドライバーは、2 通りの方法のうちどちらかでインストールすることができます。

- CoPilot ApplicationGuide CD を使用して、デバイス・ドライバーをインストールする。  
CoPilot ApplicationGuide CD を使用してデバイス・ドライバーをインストールする場合は、「この「サーバー・ライブラリー」の「Software and Netfinity Manager Reference」のセクション」の「アプリケーション・プログラムのインストール」のセクションの指示に従ってください。
- CoPilot ApplicationGuide CD と Diskette Factory を使用してデバイス・ドライバーをインストールするのに必要なディスクットを作成する。

以下のディスクットのうちの 1 つを作成する必要があります。

- IBM Netfinity 5500 デバイス・ドライバー (拡張システム管理用)、バージョン 1.00
- 拡張システム管理デバイス・ドライバー・ディスクット

ApplicationGuide CoPilot CD で提供されている Diskette Factory の手順に従って、ディスクットを作成してください。

ApplicationGuide CoPilot CD を使用してデバイス・ドライバーをインストールする方法を選択した場合は、デバイス・ドライバーの導入を終了させるために必要な追加のステップはありません。

Diskette Factory を使用してディスクットを作成し、デバイス・ドライバを自分でインストールする方法を選択した場合は、以下の手順に従ってデバイス・ドライバの導入を完了させてください。

1. *IBM Netfinity 5500* デバイス・ドライバ (拡張システム管理用)、バージョン 1.00 または拡張システム管理デバイス・ドライバ・ディスクットというラベルが付いているディスクットを、1 次ディスクット・ドライブに挿入します。

注

追加情報については、ディスクットの README ファイルをお読みください。

2. コマンド・プロンプトで、以下のコマンドを入力して **Enter** を押します。
  - OS/2 オペレーティング・システムの場合  
**a:\os2\setup**
  - Microsoft Windows NT オペレーティング・システムの場合  
**a:\nt\setup**
  - Novell NetWare オペレーティング・システムの場合  
**load a:\netware\setup**
3. デバイス・ドライバ (ファイル) を入れる場所 (パスとディレクトリー) を示すプロンプトを受け取り、そこにファイルを入れるかどうかを尋ねられます。
  - 示されたディレクトリーにファイルを入れる場合は、**Enter** を押します。
  - 異なるディレクトリーにファイルを入れたい場合は、希望するディレクトリー名を指定して **Enter** を押します。有効なディレクトリー名を使用し、完全なパスを含めたことを確認してください。
4. オペレーティング・システムに必要なデバイス・ドライバ (ファイル) が、ハード・ディスク上の、ステップ 3 で選択されたディレクトリーにコピーされます。
  - OS/2 オペレーティング・システムの場合  
システムは CONFIG.SYS ファイルも更新します。
  - Microsoft Windows NT オペレーティング・システムの場合  
システムはレジストリーに入り、すべてのデバイス・ドライバが自動的にロードされます。デバイス・ドライバは即時に実行されます。
  - Novell NetWare オペレーティング・システムの場合  
システムは AUTOEXEC.NCF ファイルも更新します。
5. ディスクット・ドライブからディスクットを取り出します。
6. Microsoft Windows NT オペレーティング・システムを使用している場合は、ステップ 8 (48 ページ) に進んでください。

7. OS/2 オペレーティング・システムまたは Novell NetWare オペレーティング・システムを使用している場合は、次のようにします。
  - a. ご使用のオペレーティング・システムの遮断手順を実行します。手順については、オペレーティング・システムの説明書を参照してください。
  - b. **Ctrl+Alt+Del** を押して、サーバーを再始動します。サーバーの始動時にデバイス・ドライバが自動的にロードされます。
8. これでデバイス・ドライバのインストール手順は完了です。

注

1. ご使用のオペレーティング・システムの現行のデバイス・ドライバ・ディスク・イメージを入手したい場合は、ワールド・ワイド・ウェブ (WWW) の <http://www.pc.ibm.com> からイメージをサーバーにダウンロードしてください。
2. IBM Update Connector を使用して、デバイス・ドライバを自動的に更新したい場合は、IBM ServerGuide パッケージ内の説明書に従ってください。

**拡張システム管理の開始:** 拡張システム管理サービスを開始するには、「Netfinity Service Manager (Netfinity サービス管理プログラム)」ウィンドウの「Advanced System Management (拡張システム管理)」アイコンをダブルクリックします。

「Advanced System Management (拡張システム管理)」ウィンドウで使用可能な選択項目をダブルクリックして、必要な機能または構成情報にアクセスします。

- システム管理サブシステムに関する詳細情報を表示する場合は、「**Configuration Information**」を選択します。ランダム・アクセス・メモリー (RAM) マイクロコード、読み取り専用メモリー (ROM) マイクロコード、およびデバイス・ドライバ情報などが入っています。構成情報についての詳細は、50ページの『構成情報』を参照してください。
- システム管理サブシステムのさまざまな機能を構成する場合は、「**Configuration Settings**」を選択します。これらの機能には、システム識別データ、ダイヤルイン・セキュリティ設定、システム管理サブシステムのクロックによって報告される時刻と日付、タイムアウト値と遅延値、および拡張モデム設定が含まれます。構成設定についての詳細は、51ページの『構成設定』を参照してください。
- システム管理サブシステムの自動ダイヤルアウト機能を構成する場合は、「**Automatic Dialout Settings**」を選択します。自動ダイヤルアウト設定についての詳細は、60ページの『自動ダイヤルアウト設定』を参照してください。
- システム管理サブシステムのイベント・ログの内容を表示する場合は、「**Event Log**」を選択します。すべてのリモート・アクセスの試み、および発生したダイヤルアウト・イベントに関する情報が、システム管理サブシステムのイベン



ト・ログに記録されます。イベント・ログについての詳細は、65ページの『イベント・ログ』を参照してください。

- システム管理サブシステムによって監視されるさまざまなシステム構成要素の現行値または状況を表示する場合は、「**Operational Parameters (稼働パラメーター)**」を選択します。稼働パラメーターについての詳細は、66ページの『稼働パラメーター』を参照してください。
- システム管理サブシステムにシステム電源オフ、システム再始動、またはシステム電源オンを指示する場合は、「**System Power Control (システム電源制御)**」を選択します。システム電源制御についての詳細は、67ページの『システム電源制御』を参照してください。
- サポートされるシステム管理サブシステムを備えたりリモート・システムでの POST 時に生成されるすべてのテキスト出力を、システム管理サブシステムを使用してリモートから監視、記録、および再生する場合は、「**Remote POST Console (リモート POST コンソール)**」を選択します。リモート POST の使用についての詳細は、68ページの『リモート POST コンソール』を参照してください。
- システム管理サブシステム上のマイクロコードを更新する場合は、「**Options (オプション)**」プルダウン・メニューから「**Update Microcode... (マイクロコードの更新)**」を選択し、次に「**System Management Subsystem (システム管理サブシステム)**」を選択します。マイクロコードの更新についての詳細は、69ページの『システム管理サブシステム・マイクロコードの更新』を参照してください。

リモート拡張システム管理コントローラーまたはアダプターを管理するためのシリアル接続の使用: システム・モデムを使用してダイヤルし、リモート・システム上のシステム管理サブシステムにアクセスしたい場合は、「シリアル接続制御(Serial Connection Control)」を使用してリモート・システムとの接続を確立し、拡張システム管理サービスを開始します。シリアル接続制御を使用すると、別のシステムとのヌル・モデム接続を確立することもできます。シリアル接続制御についての詳細は、*Netfinity Manager User's Guide*を参照してください。

注

1. シリアル接続制御項目を作成する場合は、「Netfinity Serial Connection Control (Netfinity シリアル接続制御)」ウィンドウの「**System Management Processor** (システム管理プロセッサ)」チェックボックスに必ずチェック印を付けてください。このチェックボックスにチェック印が付いていないと、リモート・システム管理サブシステムとの接続は失敗します。ヌル・モデム接続の場合は、このボックスにチェック印を付ける必要はありません。
2. シリアル接続制御を使用して、拡張システム管理サービスが使用する「ダイヤルアウト」項目を構成する場合は、リモート・システム上のNetfinity サービスにアクセスするためのユーザー ID とパスワードではなく、必ず、リモート・システムのシステム管理サブシステムにアクセスするためのログイン ID とパスワードを入力してください。
3. リモート・システムの拡張システム管理アダプターまたはコントローラーへのヌル・モデム接続を確立するためにシリアル接続制御項目を作成する場合は、「**Port Baud Rate** (ポート・ボー・レート)」値(シリアル接続制御サービスを使用して構成)が、ターゲット・システムの「**Baud Rate** (ボー・レート)」値(拡張システム管理サービスを使用して構成)と一致していることを確認してください。「**Port Baud Rate**」値と「**Baud Rate**」値が一致していない場合、接続は失敗します。

**構成情報:** 「Configuration Information (構成情報)」ウィンドウ (図1 に表示)には、RAM マイクロコード、ROM マイクロコード、およびデバイス・ドライバー情報を含めた、システム管理サブシステムに関する詳細情報があります。



図 1. 「Configuration Information (構成情報)」ウィンドウ

**構成設定:** 「Configuration Settings (構成設定)」ウィンドウ (51ページの図2 を参照) で使用可能な選択項目を使用して、システム管理サブシステムのさまざまな機能を構成します。これらの機能には、システム識別データ、ダイヤルイン・セキュリティー設定、システム管理サブシステムのクロックによって報告される時刻と日付、タイムアウト値と遅延値、および拡張モデム設定が含まれます。

このウィンドウには、以下のものが含まれています。

- System Identification (システム識別) グループ
- Dial-in settings (ダイヤルイン設定) グループ
- System Management Subsystem Clock (システム管理サブシステム・クロック) グループ
- POST timeout (POST タイムアウト)、Loader timeout (ローダー・タイムアウト)、O/S timeout (O/S タイムアウト)、および Power off delay (電源オフ遅延) フィールド

このウィンドウには「Modem (モデム)」ボタンもあります。

「**Modem**」を選択すると、「Modem Settings (モデム設定)」ウィンドウ (56ページの『モデム設定』を参照) がオープンします。

**システム識別グループ:** 「System Identification (システム識別)」グループには、システム管理サブシステムを備えているシステムを識別するのに役立つ 2 つのフィールドがあります。

フィールド	説明
<b>Name (名前)</b>	システムの名前、システムのユーザーの名前、または連絡先の名前を識別するのに使用できます。
<b>Number (番号)</b>	特定のシリアル番号または識別番号を持っているシステムを識別したり、システムにダイヤルするのに使用する電話番号を記録したり、あるいは連絡先の電話番号を提供するのに使用できます。



図 2. 「Configuration Settings (構成設定)」ウィンドウ

これらのフィールドによって提供された情報を変更するには、次のようになります。

1. 「**Name**」または「**Number**」フィールドに、記録したいシステム情報を入力します。

2. 「Apply」を選択して、この情報を保管します。

**ダイヤルイン設定グループ:** 「Dial-In Settings (ダイヤルイン設定)」グループで使用可能な選択項目を使用して、ダイヤルイン・サポートを使用可能または使用不可にしたり、ユーザーがシステム管理サブシステムにダイヤルインしてアクセスできるようにします。「ダイヤルイン設定」グループには、以下の項目が含まれています。

項目	説明
<b>User profile to configure</b> (構成するユーザー・プロファイル)	スピン・ボタンを使用して、構成したいユーザー・プロファイルを選択します。このサービスは、IBM Netfinity 7000 システム上の最大 12 の個別プロファイルをサポートします。
<b>Login ID</b> (ログイン ID)	このフィールドには、リモート・ユーザーによって使用されるログイン ID を入力します。最大 12 のログイン ID を構成することができます。(このフィールドは大文字小文字の区別をします。)
	<div style="border: 1px solid black; padding: 5px; text-align: center;"><p>注</p><p>システム管理サブシステムにリモート・アクセスするためには、ログイン ID の指定は<b>必須</b>です。</p></div>
<b>Set Password</b> (パスワード設定)	リモート・ユーザーがシステム管理サブシステムにアクセスすることを許可するためには、ログイン ID と共にパスワードを提供する必要があります。ログイン ID を提供した後で、「Set Password」をクリックして「Set Password (パスワード設定)」ウィンドウをオープンします。(「Set Password」ウィンドウのフィールドは、大文字小文字の区別をします。)
<b>Last login</b> (前回のログイン)	リモート・ユーザーによる前回の正常に行われたログインの日付と時刻を表示します。
<b>Read only access</b> (読み取り専用アクセス)	「Read only access」チェックボックスにチェック印が付いている場合、選択されているプロファイルをもつユーザーは、アクセスを許可されたときに、システム管理サブシステムの設定を変更することができません。ただし、ユーザーは現在構成されている設定およびパスワード以外の値を見ることはできます。
<b>Dial back enabled</b> (ダイヤル・バック使用可能)	「Dial back enabled」チェックボックスにチェックが付いている場合、システム管理サブシステムは、選択されているプロファイルをもつユーザーがログインすると、ただちに自動的に接続を終了し、「Number」フィールドに入力されている電話番号を使ってダイヤルアウトして、リモート・システムとの接続を試みます。

必要な場合は、「Modem」を選択して「Modem Settings (モデム設定)」ウィンドウにアクセスします (56ページの『モデム設定』を参照)。「Modem Settings」ウィンドウから、モデム設定値およびダイヤル設定値を指定することができます。

リモート・ユーザーの新しいログイン ID を作成するには、次のようにします。

1. 「Login ID」フィールドに、リモート・ユーザーによって使用される ID を入力します。この ID は最大 8 文字まで使用できます。
2. リモート・ユーザーは、システム管理サブシステムにアクセスするためには、ログイン ID とともにパスワードを提供する必要があります。「Set Password」を選択して「Set Password (パスワード設定)」ウィンドウをオープンします。「Set Password」ウィンドウから、次のようにします。

- a. 「**Enter Password** (パスワード入力)」フィールドにパスワードを入力します。

注

このパスワードは、5 ~ 8 文字の長さで、非英数字が少なくとも 1 文字含まれている必要があります。

- b. 「**Re-enter Password** (パスワード再入力)」フィールドに、「**Enter Password**」フィールドで入力したのと同じパスワードを入力します。
  - c. 「**OK**」をクリックして、このパスワードを保管し、「**Set Password**」ウィンドウをクローズします。
3. 「**Apply**」をクリックして、新しいユーザー ID を保管します。

現在選択されているログイン ID を削除するには、次のようにします。

1. 「**User ID to configure** (構成するユーザー ID)」フィールドの横のスピン・ボタンを使用して、以前に構成したユーザー・プロファイルを選択します。
2. 「**Login ID**」フィールドをクリックします。
3. Backspace (後退) キーまたは Delete (削除) キーを使用して、現在表示されているログイン ID を削除します。
4. 「**Apply**」をクリックして、ユーザー ID を除去します。

#### システム管理サブシステム・クロック・グループ:

「System Management Subsystem Clock (システム管理サブシステム・クロック)」グループは、システム管理サブシステムによって報告される時刻と日付を設定するのに使用します。

現在設定されている時刻または日付を変更するには、次のようにします。

1. 「**Set System Management Subsystem Clock**」チェックボックスにチェック印が付いていることを確認します。拡張システム管理が現在保管されている時刻と日付の値を変更するためには、このチェックボックスにチェック印が付いていることが必要です。
2. 各フィールドの横のスピン・ボタンを使用して、時刻または日付を設定します。
  - 「**Time** (時刻)」フィールドは、左から右に、時、分、秒を表します。
  - 「**Date** (日付)」フィールドは、左から右に、月、日、年を表します。
3. 「**Apply**」をクリックして、新しい時刻と日付を保管します。

**POST タイムアウト:** 「**POST timeout** (POST タイムアウト)」フィールドは、システム管理サブシステムが POST タイムアウト・イベントを生成する前に、システムの自己診断テスト (POST) が完了するのを待つ秒数を示します。POST が、構成された時間数より長くかかり、「**POST timeout**」チェックボックス

(「Automatic Dialout Settings (自動ダイヤルアウト設定)」ウィンドウの「Enabled Alerts Dialout (使用可能アラート・ダイヤルアウト)」グループ内にあります) にチェック印が付いている場合、システム管理サブシステムは、自動的にシステムを 1 回再始動し、すべての使用可能なダイヤルアウト項目にアラートの転送を試みます。システムが再始動すると、「POST timeout」は自動的に使用不可になります。

POST タイムアウト値を設定するには、「POST timeout」フィールドの横のスピン・ボタンを使用して、システム管理サブシステムが POST の完了を待つ秒数を設定します。次に、「Apply」をクリックして、この値を保管します。

「Automatic Dialout Settings (自動ダイヤルアウト設定)」ウィンドウについての詳細は、60ページの『自動ダイヤルアウト設定』を参照してください。

**ローダー・タイムアウト:** 「Loader timeout (ローダー・タイムアウト)」フィールドは、システム管理サブシステムがローダー・タイムアウト・イベントを生成する前に、システムのロード・プロセスが完了するのを待つ秒数を示します。ローダー・タイムアウトは、POST の完了からオペレーティング・システム (O/S) の始動までの間に経過した時間を測定します。これが、構成された時間数より長くかかり、「Loader timeout」チェックボックス (「Automatic Dialout Settings (自動ダイヤルアウト設定)」ウィンドウの「Enabled Alerts Dialout (使用可能アラート・ダイヤルアウト)」グループ内にあります) にチェック印が付いている場合、システム管理サブシステムは、自動的にシステムを 1 回再始動し、すべての使用可能なダイヤルアウト項目にアラートの転送を試みます。システムが再始動すると、「Loader timeout」は自動的に使用不可になります。

ローダー・タイムアウト値を設定するには、「Loader timeout」フィールドの横のスピン・ボタンを使用して、システム管理サブシステムが、タイムアウト・イベントを生成する前に、POST の完了から O/S の始動までの間に待つ秒数を設定します。次に、「Apply」をクリックして、この値を保管します。

「Automatic Dialout Settings (自動ダイヤルアウト設定)」ウィンドウについての詳細は、60ページの『自動ダイヤルアウト設定』を参照してください。

**O/S タイムアウト:** Netfinity 拡張システム管理 PCI アダプターから O/S に定期的に信号を送信して、O/S が正常に動作していることを確認します。O/S タイムアウト・イベントが発生するのは、Netfinity 拡張システム管理 PCI アダプターが自動ダイヤルアウト機能を実行しているときに、信号に応答がない場合、つまり、O/S タイムアウト・パルスが検出されない場合です。

「O/S timeout (O/S タイムアウト)」フィールドは、システム管理サブシステムが、O/S タイムアウト・イベントを生成する前に、システムのオペレーティング・システムが応答するのを待つ秒数を示します。O/S が構成された応答時間より長くかかり、デバイス・ド

ライバーがインストールされて正常に実行されている場合、システム管理サブシステムはシステムの再始動を試みます。また、「O/S timeout」チェックボックス(「Automatic Dialout Settings (自動ダイヤルアウト設定)」ウィンドウの「Enabled Alerts Dialout (使用可能アラート・ダイヤルアウト)」グループ内にあります)にチェック印が付いている場合には、システム管理サブシステムはシステムを1回自動的に再始動し、すべての使用可能なダイヤルアウト項目にアラートの転送を試みます。

O/S タイムアウト値を設定するには、「O/S timeout」フィールドの横のスピン・ボタンを使用して、システム管理サブシステムがO/S タイムアウト・イベントを生成する前に、システムのおペレーティング・システムが応答するのを待つ秒数を設定します。次に、「Apply」をクリックして、この値を保管します。

「Automatic Dialout Settings (自動ダイヤルアウト設定)」ウィンドウについての詳細は、60ページの『自動ダイヤルアウト設定』を参照してください。

**電源オフ遅延:** 「Power off delay (電源オフ遅延)」フィールドは、システム管理サブシステムがシステムの電源をオフにする前に、システムのおペレーティング・システムが遮断プロセスを完了するのを待つ秒数を示します。

システム管理サブシステムが電源遮断手順を開始し、「Power off (電源オフ)」チェックボックス(「Automatic Dialout Settings (自動ダイヤルアウト設定)」ウィンドウの「Enabled Alerts Dialout (使用可能アラート・ダイヤルアウト)」グループ内にあります)にチェック印が付いている場合、システム管理サブシステムは、すべての使用可能なダイヤルアウト項目にアラートの転送を試みます。このアラートは、システムの電源がオフになり、「Power off delay」時間が経過した後で転送されます。

電源オフ遅延値を設定するには、「Power off delay」フィールドの横のスピン・ボタンを使用して、システム管理サブシステムがシステムの電源をオフにする前に、システムのおペレーティング・システムが遮断を完了するのを待つ秒数を設定します。次に、「Apply」をクリックして、この値を保管します。

「Automatic Dialout Settings (自動ダイヤルアウト設定)」ウィンドウについての詳細は、60ページの『自動ダイヤルアウト設定』を参照してください。

**その他の構成設定の機能:** 「Configurations Settings (構成設定)」ウィンドウには、3つの追加ボタンがあります。

ボタン	説明
<b>Refresh</b> (リフレッシュ)	「 <b>Refresh</b> 」は、「System Management Subsystem Configuration Settings (システム管理サブシステム構成設定)」ウィンドウに表示されるすべてのデータ(日付、時刻、および前回のログインを含む)を更新するときに選択します。
<b>Reset</b> (リセット)	「 <b>Reset</b> 」は、構成設定、ダイヤルアウト設定、および拡張ダイヤルアウト設定を含めて、すべての拡張システム管理設定をデフォルト値に戻す場合に選択します。
<b>重要</b>	
以前に構成されたすべてのシステム管理サブシステム設定は永久的に失われます。	
<b>Cancel</b> (取り消し)	「 <b>Cancel</b> 」は、変更を保管せずにこのウィンドウをクローズする場合に選択します。

**モデム設定:** 「Modem Settings (モデム設定)」ウィンドウは、拡張モデムおよびダイヤル設定を指定するのに使用します。このウィンドウをオープンするには、「Configuration Settings (構成設定)」ウィンドウ (51ページの『構成設定』を参照) から「**Modem**」をクリックします。

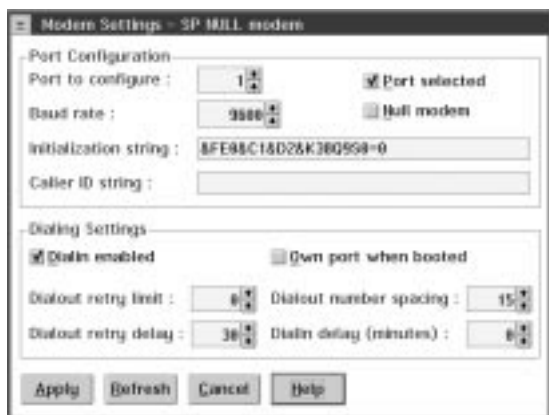


図 3. 「Modem Settings (モデム設定)」ウィンドウ

**ポート構成グループ:** 「Modem Settings (モデム設定)」グループは、システム管理サブシステム・ダイヤルアウト・イベントが発生したときにアラートを転送するのに使用するモデムを構成するのに使用します。「Port Configuration (ポート構成)」グループには、以下の項目が含まれています。



項目	説明
<b>Port to configure</b> (構成するポート)	<p>スピン・ボタンを使用して、モデムが使用するよう構成するポートを選択します。このスピン・ボタンには、システム管理サブシステムが使用できる値しか表示されません。</p> <p>選択するポートは、システム管理サブシステムまたはオペレーティング・システムが使用するモデムの可用性に影響を与えます。ポート A、ポート B、またはポート C を選択できます。</p> <ul style="list-style-type: none"> <li>Netfinity 7000 サーバー上のポート A を選択した場合、システム管理サブシステムが初めてモデムを使用するまでは、オペレーティング・システムがモデムを使用することができます。システム管理サブシステムがモデムの制御を取った後は、オペレーティング・システムを再始動するまで、オペレーティング・システムはモデムにアクセスまたは使用することができなくなります。</li> <li>Netfinity 7000 サーバー上のポート B を選択した場合、モデムはオペレーティング・システム専用になります。システム管理サブシステムは、ポート B を使用するよう構成されているモデムにアクセスすることはできません。</li> <li>Netfinity 7000 サーバー上のポート C を選択した場合、モデムはシステム管理サブシステム専用になります。オペレーティング・システムは、ポート C を使用するよう構成されているモデムにアクセスすることはできません。</li> </ul>
<b>Baud rate</b> (ボー・レート)	スピン・ボタンを使用して、モデムのボー・レートを指定します。
<b>Initialization string</b> (初期設定文字列)	指定のモデムに使用する初期設定文字列を入力します。デフォルト文字列が提供されています (ATE0)。ダイヤルアウト機能が正常に動作しないとき以外は、この文字列を変更しないでください。初期設定文字列を変更する必要がある場合は、60ページの『初期設定文字列のガイドライン』を参照してください。
<b>Caller ID string</b> (発呼側 ID 文字列)	モデムから発呼側 ID 情報を入手するのに使用する初期設定文字列を入力します。
<b>Port selected</b> (選択されているポート)	このチェックボックスは、現在「Port to configure (構成するポート)」フィールドに表示されているポート番号が、システム管理サブシステムに指定されている現行のポートであるかどうかを示します。現在表示されているポート番号をシステム管理サブシステムが使用するよう構成したい場合は、このチェックボックスにチェック印を付けます。
<b>Null modem</b> (ヌル・モデム)	<p>ヌル・モデム接続を使用してリモート Netfinity システムからのアクセスを可能にする場合は、このチェックボックスにチェック印を付けます。</p> <div style="border: 1px solid black; padding: 5px; margin-top: 10px;"> <p style="text-align: center;">注</p> <p>「Null modem」チェックボックスにチェック印を付けた場合、モデムを使用してダイヤルアウト・アラートを他のシステムに送信したり、他のシステムからダイヤルアウト・アラートを受信したりすることはできません。</p> </div>
<b>Return to factory settings string</b> (工場設定の文字列に戻す)	モデムの初期設定時にモデムを工場設定値に戻す初期設定文字列を入力します。デフォルト値は AT&F0 です。
<b>Query string</b> (照会文字列)	モデムが接続されているかどうかを検出する初期設定文字列を入力します。デフォルト値は AT です。
<b>Escape string</b> (エスケープ文字列)	別のモデムと通信中の (接続されている) モデムをコマンド・モードに戻す初期設定文字列を入力します。デフォルト値は +++ です。
<b>Escape guard time</b> (エスケープ保護時間)	このフィールドには、モデムにエスケープ文字列を出す前後の時間の長さを入力します。この値は 10 ミリ秒間隔の単位で測定します。デフォルト値は 1 秒です。
<b>Dial prefix string</b> (ダイヤル接頭部文字列)	ダイヤルする番号の前に使用する初期設定文字列を入力します。デフォルト値は ATDT です。

項目	説明
<b>Dial postfix string</b> (ダイヤル接尾部文字列)	番号をダイヤルした後で、ダイヤル呼び出しを停止することをモデムに知らせるのに使用する初期設定文字列を入力します。デフォルト値は、改行文字または $\backslash M$ です。
<b>Auto-answer string</b> (自動応答文字列)	電話が鳴ったときに応答するようにモデムに知らせるのに使用する初期設定文字列を入力します。デフォルト値は、リングが 2 回鳴った後で応答する、つまり $ATS0=2$ です。
<b>Auto-answer stop</b> (自動応答停止)	電話が鳴ったときに自動的に応答するのを停止するようにモデムに知らせるのに使用する初期設定文字列を入力します。デフォルト値は $ATS0=0$ です。

**ダイヤル設定グループ:** 「Dialing Settings (ダイヤル設定)」グループは、モデムに関する設定値を指定したり、あるいはシステム管理サブシステム・ダイヤルアウト・イベントが発生したときにアラートを転送するのに使用するモデムを構成するのに使われます。「ダイヤル設定」グループには、以下の項目が含まれています。

項目	説明
<b>Dial-in enabled</b> (ダイヤルイン使用可能)	リモート・ユーザーがシステム管理サブシステムにダイヤルインしてアクセスすることを使用可能にする場合は、このチェックボックスにチェック印を付けます。このボックスにチェック印が付いていない場合、リモート・ユーザーはシステム管理サブシステムにリモート・アクセスすることはできません。このチェックボックスにチェック印を付けた後、またはチェック印を消した後で「Apply」をクリックして、新しい設定値を保管します。
<b>Dialout retry limit</b> (ダイヤルアウト再試行限界)	スピン・ボタンを使用して、拡張システム管理がアラートの転送を試みる追加回数を選択します。 「ダイヤルアウト再試行限界」は、アラート情報を英数字ページャーに転送する場合にのみ適用されます。アラート情報を Netfinity システムまたは数値ページャーに転送する場合は、この情報を転送するための試行は 1 回しか行われません。
<b>Dialout retry delay</b> (ダイヤルアウト再試行遅延)	スピン・ボタンを使用して、拡張システム管理がダイヤルアウトを再試行する前に待つ秒数を指定します。

**Own port on startup** (始動時にポートを獲得)

システム管理サブシステム専用シリアル・ポートを予約する場合は、このチェックボックスにチェック印を付けます。ご使用のシステムにシステム管理サブシステムが組み込まれている場合、このボックスにチェック印を付けると、システムのシリアル・ポートの1つが予約されます。システム管理サブシステムがアダプターの場合、このボックスにチェック印を付けると、アダプターの統合通信ポートの1つが予約されます。このチェックボックスにチェック印を付けた後、またはチェック印を消した後は、「Apply」をクリックして新しい設定値を保管します。

## 注

1. システムをダイヤルイン・アクセス用に構成する場合は、このボックスにチェック印を付けてください。このチェックボックスにチェック印が付いていないと、システム管理サブシステムがこのポートをダイヤルアウト用に再利用しない限り、このシステムにダイヤルインすることはできません。現在システムの電源が入っているかどうかに関係なく、常にシステム管理サブシステムのダイヤルインを使用可能として構成したい場合は、このチェックボックスにチェック印を付ける必要があります。このチェックボックスにチェック印が付いている場合、特定のポートをシステム専用で構成することはできません。
2. Netfinity 拡張システム管理 PCI アダプターは、専用管理ポート (C) と共用シリアル・ポート (A) のみ使用可能です。もう1つのシリアル・ポート (B) は、オペレーティング・システムに使用可能です。
3. ポート C は Netfinity 拡張システム管理 PCI アダプター専用です。ポート A はオペレーティング・システムが使用し、以下の条件のいずれかに該当する場合のみ、Netfinity 拡張システム管理 PCI アダプターも使用可能です。
  - サーバーの電源がオフである。
  - Netfinity 拡張システム管理 PCI アダプターがクリティカル・ダイヤルアウト・イベントを実行するためのポートを必要としている (この場合、Netfinity 拡張システム管理 PCI アダプターはオペレーティング・システムからポートの制御を取得し、ダイヤルアウトした後、サーバーの電源をオフにして、ハードウェアの損傷を防止します)。

**Dialout number spacing** (ダイヤルアウト番号間隔)

アラートを転送するために複数のダイヤルアウト項目を構成した場合、システム管理サブシステムは、それぞれの項目への接続を順次に試行します。スピン・ボタンを使用して、システム管理サブシステムが個々のダイヤルアウト項目のダイヤルアウトを試行する間に待つ秒数を指定します。

**Dial-in delay (minutes)** (ダイヤルイン遅延 (分))

「Dial-in delay (minutes)」フィールドは、5回連続してダイヤルイン試行で間違ったユーザー ID またはパスワードを使用した後、有効なダイヤルイン・アクセスが許可される前に経過しなければならない時間 (分) を示します。5回目の連続ログイン失敗の後で、ダイヤルイン・アクセスはユーザーが指定した時間 (分) だけ使用不可にされ、システム管理サブシステムはイベント・ログに項目を追加して、5回連続のログイン失敗のためにダイヤルイン・アクセスが中断されたことを示します。また、「Tamper Enabled Alerts Dialout」チェックボックスにチェック印が付いている場合 (61ページの図4を参照)、システム管理サブシステムはアラートの転送を試みます。

**初期設定文字列のガイドライン:** 新しい初期設定文字列を提供する必要がある場合は、モデムに付属の「ユーザズ・ガイド」を参照してください。初期設定文字列には、モデムを以下のように構成するコマンドが含まれていなければなりません。

- Command echoing OFF
- Online character echoing OFF
- Result codes ENABLED
- Verbal result codes ENABLED
- All codes and Connect messages with BUSY and DT detection
- Protocol identifiers added - LAPM/MNP/NONE V42bis/MNP5
- Normal CD operations
- DTR ON-OFF hang-up, disable AA and return to command mode
- CTS hardware flow control
- RTS control of receive data to computer
- Queued and nondestructive break, no escape state

— 注 —

これらのコマンドの中の頭字語は、次のような意味を持っています。

AA	自動応答
CD	キャリア検出
CTS	送信可
DT	データ転送
DTR	データ端末レディー
RTS	送信可

**ダイヤルアウト項目の設定値の変更:** 設定値を、選択されたダイヤルアウト項目に適用するには、次のようにします。

1. モデム設定値を指定する。
2. ダイヤル設定値を指定する。
3. 「Apply」をクリックしてこれらの設定値を保管し、「Automatic Dialout Settings (自動ダイヤルアウト設定)」ウィンドウに戻る。

**自動ダイヤルアウト設定:** 「Automatic Dialout Settings (自動ダイヤルアウト設定)」ウィンドウ(61ページの図4 に表示)

は、システム管理サブシステムの自動ダイヤルアウト機能を構成するのに使用します。ダイヤルアウト項目を構成すると、システム管理サブシステムは、「Enabled Alerts Dialout (使用可能アラート・ダイヤルアウト)グループから選択されたイベントが発生すると、リモート Netfinity システム、数値ページャー、または英数字ページャーにアラートの転送を試みます。このアラートには、発生したイベントの性質、イベントが発生した時刻と日付、およびアラートを生成したシステムの名前についての情報が含まれています。

Netfinity 拡張システム管理 PCI アダプターは、個々のクリティカルおよび非クリティカル・ダイヤルアウト・イベントにตอบสนองして、

複数のページャーまたは Netfinity 管理プログラム・システムにダイヤルアウトするように構成することができます。したがって、「Dialout status (ダイヤルアウト状況)」テキストは、最初の電話番号のダイヤルアウトが始まるとすぐに DIALOUT ON になり、ダイヤルアウトが完了すると DIALOUT OFF に変わり、2 番目の電話番号がダイヤルされると再び DIALOUT ON になり、ダイヤルアウトが完了すると DIALOUT OFF に変わるといった具合になります。「Stop Dialout (ダイヤルアウト停止)」をクリックすると、Netfinity 拡張システム管理 PCI アダプターは停止し、現在アクティブのダイヤルアウト機能を中止して、次のダイヤルアウト項目に移ります。

システム管理サブシステムには、最大 6 つの個別のダイヤルアウト項目を構成することができます。



図 4. 「Automatic Dialout Settings (自動ダイヤルアウト設定)」ウィンドウ

**ダイヤルアウト項目情報グループ:** ダイヤルアウト項目を編集または作成するには、次のようにします。

1. 「Name (名前)」フィールドに、アラートの転送先の人またはシステムの名前を入力します。「Name」フィールドの情報は、ダイヤルアウト項目の識別のためにのみ使用します。以前に構成したダイヤルアウト項目を編集する場合は、「Name」選択リストから編集したい項目を選択します。
2. 「Number (番号)」フィールドには、システムのモデムがデジタル・ページャー・サービスにダイヤルアウトするのに使用する電話番号を入力します。モデムは、ページャー・サービスに接続した後、そのダイヤルアウト・イベント特定の数値データを送信します。

注

ページング・サービスによっては、このアラート機能が電話番号をダイヤルした後、数値データを転送するまでに待つ時間の長さを増やすことが必要になる場合があります。数値データを転送する前に経過する時間の長さを増やすためには、電話番号の最後に1つまたは複数のコンマ(,)を追加します。モデムは数値データを転送するのを、1つのコンマにつき2秒間待ちます。

3. 「PIN」フィールドには、英数字ページャーのプロバイダーによって必要とされる個人識別番号を入力します。このフィールドは、「Type (タイプ)」フィールドで「Alpha-numeric (英数字)」を選択した場合にのみアクティブになります。
4. 「Type」選択リストから、システム管理サブシステムがイベント通知を転送するために確立する接続のタイプを選択します。Numeric (標準ページャーの場合)、Alpha-numeric (英数字ページャーの場合)、または Netfinity (リモート Netfinity システムに接続する場合) を選択できます。
5. このダイヤルアウト項目をアクティブにするには、「Entry enabled (項目が使用可能)」チェックボックスにチェック印を付けます。「Entry enabled (項目が使用可能)」チェックボックスにチェック印が付いていない場合、この項目へのダイヤルアウトは行われません。
6. 「Enabled Alerts Dialout (使用可能アラート・ダイヤルアウト)」グループからダイヤルアウト・イベントを選択します。チェック印が付いているイベントが発生すると、システム管理サブシステムは、「Number」フィールドに指定されている電話番号にダイヤルアウトし、「Type」フィールドで選択された方法を使用して、そのイベントを説明するアラートを転送します。ダイヤルアウト・イベントについての詳細は、『使用可能アラート・ダイヤルアウト・グループ』を参照してください。
7. 「Apply/Add」をクリックして、これらの設定値を保管します。

以前に構成したダイヤルアウト項目を除去する場合は、「Name」選択リストから項目の名前を選択して、「Delete (削除)」を選択します。

#### 使用可能アラート・ダイヤルアウト・グループ:

「Enabled Alerts Dialout (使用可能アラート・ダイヤルアウト)」グループで使用可能な選択項目を使用して、システム管理サブシステムが接続する現在構成済みのすべてのダイヤルアウト項目について生成されるシステム管理サブシステム・イベントを指定します。選択された項目は、システム管理サブシステムによって検出された場合、イベントを説明するアラートが生成され、「Type」フィールドで選択された方法を使用して、ダイヤルアウト項目で指定された受信側に転送されます。

アラートをページャーに転送する場合、拡張システム管理はアラートを起動したイベントに関する情報を含めます。アラートが数値(または、標準)ページャーに転送される場合、そのページにはアラ

ートを起動したイベントに一致するコード番号が入れられます。アラートが英数字ページャーに転送される場合、そのページには、アラートを起動したイベントのコード番号とイベントを記述するテキスト・ストリングの両方が入れられます。ページャーに転送される数字コードとテキスト・ストリングについての詳細は、下の表を参照してください。

「Enabled Alerts Dialout (使用可能アラート・ダイヤルアウト)」グループは、「Critical (クリティカル)」、「Non-critical (非クリティカル)」、および「System (システム)」グループに分けられています。「クリティカル使用可能アラート・ダイヤルアウト」グループには、以下の項目が含まれています。

項目	説明 (チェック印が付いている場合)	数字コード	テキスト・ストリング
<b>Temperature (温度)</b>	監視している温度が限界値を超えた場合、システム管理サブシステムはダイヤルアウトした後、自動的にシステムの遮断を開始します。	00	Temperature
<b>Voltage (電圧)</b>	監視している電源の電圧が指定の動作範囲を外れた場合、システム管理サブシステムはダイヤルアウトします。	01	Voltage
<b>Tamper (悪用)</b>	6 回連続してリモート・ログインの試みが失敗した場合、システム管理サブシステムはイベント・ログに項目を追加します。	02	Tamper
<b>Multiple fan failure (複数のファンの障害)</b>	システムの冷却ファンの 2 つ (またはそれ以上) が故障した場合、システム管理サブシステムはダイヤルアウトし、 <i>ログを</i> 自動的にシステムの遮断を開始します。	03	Multiple Fan Failure
<b>Power failure (電源障害)</b>	システムの電源機構に障害が起こった場合、システム管理サブシステムはダイヤルアウトします。	04	Power Failure
<b>Hard disk drive (ハード・ディスク・ドライブ)</b>	システム内の 1 つまたは複数のハード・ディスク・ドライブに障害が起こった場合、システム管理サブシステムはダイヤルアウトします。	05	Hard Drive
<b>Voltage regulator module failure (電圧調整モジュールの障害)</b>	電圧調整モジュール (VRM) に障害が起こった場合、システム管理サブシステムはダイヤルアウトした後、自動的にシステムの遮断を開始します。	06	VRM Failure

「非クリティカル使用可能アラート・ダイヤルアウト」グループには、以下の項目が含まれています。

項目	説明 (チェック印が付いている場合)	数字コード	テキスト・ストリング
<b>Temperature</b> (温度)	監視している温度が限界値を超えた場合、システム管理サブシステムはダイヤルアウトします。しかし、「クリティカル温度」イベントとは異なり、このアラート・ダイヤルアウトは自動的にシステムの遮断を開始しませんが。	12	Non-critical Temperature
<b>Single fan failure</b> (単一ファン障害)	システムの冷却ファンの1つが故障した場合、システム管理サブシステムはダイヤルアウトします。	11	Single Fan Failure
<b>Voltage</b> (電圧)	監視している電圧のいずれかがその限界値を超えた場合、システム管理サブシステムはダイヤルアウトします。	13	Voltage

「システム使用可能アラート・ダイヤルアウト」グループには、以下の項目が含まれています。

項目	説明 (チェック印が付いている場合)	数字コード	テキスト・ストリング
<b>POST timeout</b> (POST タイムアウト)	「POST タイムアウト値」(「System Management Subsystem Configuration Settings (システム管理サブシステム構成設定)」ウィンドウで指定)を超えた場合、システム管理サブシステムはダイヤルアウトします。	20	POST Hang
<b>Loader timeout</b> (ローダー・タイムアウト)	「ローダー・タイムアウト値」(「System Management Subsystem Configuration Settings (システム管理サブシステム構成設定)」ウィンドウで指定)を超えた場合、システム管理サブシステムはダイヤルアウトします。	26	Loader Watchdog Failure
<b>O/S timeout</b> (O/S タイムアウト)	「O/S タイムアウト値」(「System Management Subsystem Configuration Settings (システム管理サブシステム構成設定)」ウィンドウで指定)を超えた場合、システム管理サブシステムはダイヤルアウトします。	21	OS Hang
<b>Power off</b> (電源オフ)	システムの電源がオフの場合、システム管理サブシステムはダイヤルアウトします。	23	System Power Off
<b>Power on</b> (電源オン)	システムの電源がオンの場合、システム管理サブシステムはダイヤルアウトします。	24	System Power On



項目	説明 (チェック印が付いている場合)	数字コード	テキスト・ストリング
Application (アプリケーション)	Netfinity アラートを受信した場合、システム管理サブシステムはダイヤルアウトします (Netfinity は、アラート管理プログラムの「システム管理システムへのアラート転送」アクションを使用して、システム管理サブシステムに直接アラートを転送することができます)。	22	Application Logged Event
PFA	システムから予報障害分析 (PFA) アラートを受信した場合、システム管理サブシステムはダイヤルアウトします。	27	PFA

**イベント・ログ:** 「Event Log (イベント・ログ)」は、「System Management Subsystem Logs (システム管理サブシステム・ログ)」ウィンドウ (図5 に表示) をオープンするのに使用します。このウィンドウには、システム管理サブシステム・イベント・ログに現在保管されているすべての項目が含まれています。すべてのリモート・アクセスの試みおよび発生したダイヤルアウト・イベントに関する情報が、システム管理サブシステム・イベント・ログに記録されます。

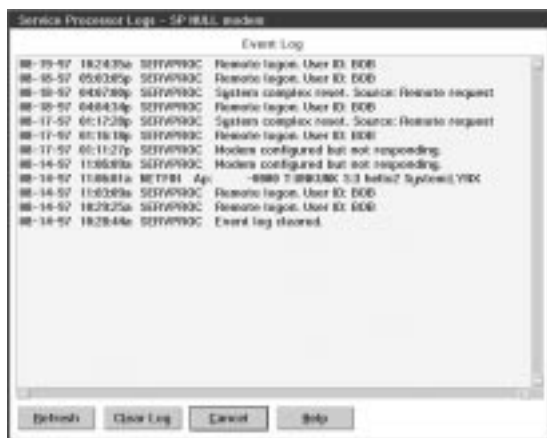


図 5. 「System Management Subsystem Logs (システム管理サブシステム・ログ)」ウィンドウ

注

1. Netfinity 拡張システム管理 PCI アダプターが導入された Netfinity 7000 サーバーで拡張システム管理サービスを使用している場合は、イベント・ログにはテキスト “I2C Message” で始まる項目が含まれている場合があります。これらのメッセージは正常であり、システム問題が発生した場合に IBM の技術担当者が使用するためのものです。
2. Netfinity 7000 サーバーで拡張システム管理サービスを使用している場合、イベント・ログには POST エラー・メッセージも含まれます。

「System Management Subsystem Logs (システム管理サブシステム・ログ)」ウィンドウの「Options (オプション)」プルダウン・メニューから、以下の機能が使用可能です。

- Load (ロード)  
「システム管理サブシステム・ログ」ウィンドウの内容を最新表示します。
- Print to File (ファイルに印刷)  
「システム管理サブシステム・ログ」ウィンドウの内容をテキスト・ファイルに保管します。
- Print to Printer (プリンターに印刷)  
「システム管理サブシステム・ログ」ウィンドウの内容を、システムに接続されたプリンターに送ります。
- Clear Log (ログ消去)  
システム管理サブシステムのイベント・ログに現在保管されているすべての項目を消去します (「システム管理サブシステム・ログ」ウィンドウに現在表示されていない項目も含まれます)。

注

「Clear Log (ログ消去)」を使用して、システム管理サブシステムのイベント・ログ内の項目を消去すると、それらは永久的に消去されてしまい、取り出すことはできません。

**稼働パラメーター:** 「Operational Parameters (稼働パラメーター)」ウィンドウ(67ページの図6を参照)は、システム管理サブシステムによって監視されるさまざまなシステム構成要素の現行値または状況を表示します。使用可能な値には、以下のものが含まれます。

- 電源機能の電圧 (+5 V ac、+12 V ac、-3.3 V ac、-12 V ac) が含まれます。Netfinity 7000 サーバーでは、さらに -5 V ac および電圧調整モジュール [VRM] が監視されます)。
- 終端アダプター、中央アダプター、マイクロプロセッサ、入出力ボード、および DASD バックプレーンなどのシステム構成要素の現行温度と限界レベル。

注

監視されるシステム構成要素は、システム管理サブシステムによって異なります。

- システム状態 (O/S 開始、O/S 稼働中、POST 開始、POST 停止(エラー検出)、およびシステム電源オフ/状態不明)。
- システム電源状況 (オンまたはオフ)。
- 電源オン時間: システムの電源がオンになっていた合計時間数。(これは、前回のシステム再始動以降の時間数ではなく、電源がオンであったすべての時間の累計です。)



図 6. 「Operational Parameters (稼働パラメーター)」ウィンドウ

**システム電源制御:** 「System Power Control (システム電源制御)」ウィンドウは、システム管理サブシステムに、システムの電源オフ、システムの再始動、またはシステムの電源オンを指示するのに使用します。電源制御オプションを開始するためには、最初に「**Enable power control options (電源制御オプション使用可能)**」チェックボックスにチェック印を付ける必要があります。このチェックボックスにチェック印が付いていないと、「**Power Control Options (電源制御オプション)**」フィールドが使用可能になりません。



図 7. 「System Power Control (システム電源制御)」ウィンドウ

以下の電源制御機能は、常に使用可能です。

機能	説明
<b>Power off with O/S shutdown</b> (O/S 終了後に電源オフ)	システムから電力を除去する前に、O/S を終了させます。
<b>Power off now</b> (即時に電源オフ)	ただちにシステムから電力を除去します。
<b>Restart the system with O/S shutdown</b> (O/S 終了後にシステム再始動)	O/S を終了し、システムから電力を除去した後、システムの電力を復元します。
<b>Restart the system now</b> (即時にシステム再始動)	ただちにシステムの電力を除去した後、電力を復元します。

モデムを介してシステム管理サブシステムに接続している場合は、「**Power on now (即時に電源オン)**」選択項目も使用可能になります。この機能は、システムを起動し、マイクロプロセッサが POST、ロード、および O/S 始動手順を実行できるようにします。

電源制御オプションを開始するには、次のようにします。

1. 「**Enable power control options (電源制御オプション使用可能)**」チェックボックスにチェック印を付けます。

— 注 —

電源制御オプションを開始するためには、最初に「**Enable power control options (電源制御オプション使用可能)**」チェックボックスにチェック印を付ける必要があります。このチェックボックスにチェック印が付いていないと、**Power Control Options (電源制御オプション)** フィールドが使用可能になりません。

2. 「**Power Control Options (電源制御オプション)**」フィールドから、アクティブにしたい電源制御オプションを選択します。
3. 「**Apply**」をクリックします。

**リモート POST コンソール:** 拡張システム管理のリモート POST コンソール機能を使用すると、POST 時に生成されるすべてのテキスト出力をリモートから監視、記録、および再生することができます。リモート・システム上の POST データを監視および記録するには、次のようにします。

1. リモート・システムのシステム管理サブシステムに接続します。
2. 「Remote POST (リモート POST)」ウィンドウをオープンします。
3. リモート・システムを再始動します (拡張システム管理のシステム電源制御機能を使用して)。

リモート・システムの POST が完了すると、すべての POST データが、リモート POST コンソールによって表示および記録されます。リモート・システム上の POST を監視している間、すべてのローカル・キーストロークが自動的にリモート・システムに中継されるので、リモート・システム上の POST プロセスと対話することができます。

POST の完了後にデータを再表示するには、リモート・システムから切断し、再生機能を使用します。

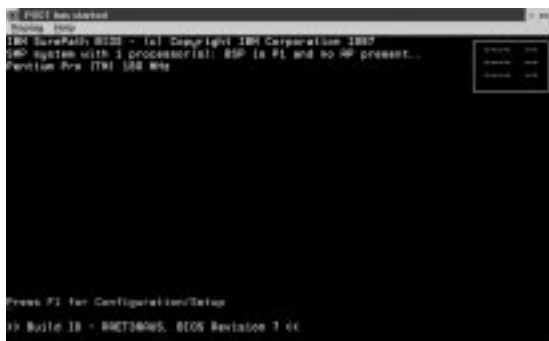


図 8. 「Remote POST (リモート POST)」ウィンドウ

「Replay (再生)」プルダウン・メニューで使用可能な選択項目を使用して、前回のリモート POST 操作時に入手したテキスト出力を再生します。POST 中にリモート・システムによって表示されたすべてのテキストが、リモート・システムに表示された通りに表示されます。

- 記録された POST データの再生を開始するとき、または再生を停止した後で記録された POST データの再生を再開するときは、「**Replay Last POST** (前回の POST 再生)」をクリックします。
- 記録された POST データの再生を停止するときは、「**Stop** (停止)」をクリックします。
- 記録された POST データの表示を最初から再開するときは、「**Restart** (再始動)」をクリックします。
- 記録された POST データを「Remote POST (リモート POST)」ウィンドウに表示する速度を指定するには、「**Fast** (高速)」、「**Medium** (中速)」、または「**Slow** (低速)」を選択します。

注

リモート POST データを再生できるのは、リモート・システムのシステム管理サブシステムに接続されていないときだけです。

## システム管理サブシステム・マイクロコードの更新

： システム管理サブシステム・マイクロコードを更新するには、次のようにします。

1. 「**Options** (オプション)」プルダウン・メニューから、「**Update Microcode...** (マイクロコードの更新)」を選択し、次に「**System Management Subsystem** (システム管理サブシステム)」を選択します。  
ファイル選択ウィンドウが表示されます。

2. ファイル選択ウィンドウを使用して、システム管理サブシステム・マイクロコード更新が存在するソース・ディスク・ドライブ (または、ディスケット・ドライブ) とディレクトリーを選択します。
3. 「OK」を選択して、継続します。
4. 警告が表示され、継続することを確認するように求められます。継続する場合は「OK」を選択し、マイクロコード更新処理を停止する場合は「Cancel」を選択します。
5. システム管理サブシステム・マイクロコードの更新を進めることを確認すると、拡張システム管理サービスは、マイクロコード更新をシステム管理サブシステムに適用します。

この処理の間、一部のシステム管理サブシステムの一部の監視機能(たとえば、Netfinity 7000 Netfinity 拡張システム管理 PCI アダプターで使用可能な環境監視など) が使用不可になります。マイクロコード更新が完了すると、すべてのシステム監視が再開されます。

**Netfinity 管理プログラムを使わずに拡張システム管理アダプター II にアクセスする方法:** Netfinity 拡張システム管理 PCI アダプターへのアクセスおよび管理のために Netfinity 管理プログラムを使用できない場合、端末プログラムとモデムを使用して、直接 Netfinity 拡張システム管理 PCI アダプターに接続することができます。リモート機能を使用するために、このモデムはシリアル・ポート A または管理ポート C に接続する必要があります。(シリアル・ポート A および管理ポート C に関する情報は、ご使用のサーバーの *ユーザズ・ハンドブック* を参照してください。Netfinity 拡張システム管理 PCI アダプター・モデムの構成についての詳細は、56ページの『モデム設定』を参照してください。)

また、Netfinity 拡張システム管理 PCI アダプターが TCPIP ネットワークに接続され、これを使用するように構成されている場合 (イーサネット・ポートを使用して) は、TELNET セッションまたは Web ブラウザーを使用して Netfinity 拡張システム管理 PCI アダプターに接続することができます。

接続がされている場合、各種のモニター、構成、およびエラー・ログ・データにアクセスすることができます。また、次のこともできます。

- リモート・システムの電源をオンまたはオフにする。
- サーバーを遮断および再始動する。
- システム管理サブシステムのリモート・ビデオ・モードを開始する。

リモート・ビデオ・モードでは、POST 中に生成されたすべてのテキスト出力をリモートから監視することができます。リモート・システムが POST を完了すると、すべての POST データが端末プログラム・ウィンドウに表示されます。リモート・システムで POST を監視している間、すべてのローカル・キーストロークはリモート・システムに自動的に中継されるので、POST 時にアクセスできる POST ユーティリティー (たとえば、システム構成、独立したディスクの冗長アレイ

[RAID]ミニ構成プログラム、および診断プログラム)を使用することができます。

## Netfinity 拡張システム管理 PCI アダプターへの直

接続の確立: Netfinity 拡張システム管理 PCI アダプターへの直接接続は、3 通りの方法のいずれかで行うことができます。

- シリアル接続と端末プログラムを使用して接続する。
- TCPIP ネットワーク接続と TELNET セッションを使用して接続する。
- TCPIP ネットワーク接続と Web ブラウザーを使用して接続する。

**端末プログラムを使用した接続:** 端末プログラムを使用してシステム管理サブシステムとの接続を確立するには、次のようにします。

1. 端末プログラムを使用して、システム管理サブシステム・モデムとの接続を確立します。

以下のモデム設定値を使用します。

ボー	57.6 k
データ・ビット	8
パリティ	なし
ストップ・ビット	1
フロー制御	ハードウェア

2. Netfinity 拡張システム管理 PCI アダプターにダイヤルします。
3. システム管理サブシステムにログインします。

システム管理サブシステムとの接続が確立されると、ユーザー名とパスワードの入力を求めるプロンプトが出ます。システム管理サブシステムで使用するために以前に構成したユーザー名とパスワードの組み合わせを提供する必要があります。

次の 2 通りのユーザー名とパスワードの組み合わせのいずれかを使用できます。

- デフォルトのユーザー名 (USERID) とパスワード (PASSWORD)

### 注

デフォルトのユーザー名とパスワードは、大文字小文字の区別をします。すべてに大文字を使用し、PASSWORD の中の“0”は数字のゼロです。

- 拡張システム管理サービスおよび Netfinity 管理プログラムを使用して定義したユーザー名とパスワード

重要

セキュリティ上の理由から、拡張システム管理サービスを使用して、ユーザー名とパスワードを変更してください。詳細については、51ページの『構成設定』を参照してください。

システム管理サブシステム・マイクロコードを更新すると、デフォルトのユーザー名 (USERID) とパスワード (PASSWORD) はリセットされます。以前にこれらを変更した場合は、再度変更する必要があります。

ログインすると、Netfinity 拡張システム管理 PCI アダプターのメニュー・システムが表示されます。詳細については、73ページの『Netfinity 拡張システム管理 PCI アダプター・メニュー』を参照してください。

**TELNET セッションを使用した接続:** TELNET セッションを使用してシステム管理サブシステムとの接続を確立するには、次のようにします。

1. Netfinity 拡張システム管理 PCI アダプターに割り当てられている TCPIP アドレスに TELNET 接続します。
2. システム管理サブシステムにログインします。

システム管理サブシステムとの接続が確立されると、ユーザー名とパスワードの入力を求めるプロンプトが出ます。システム管理サブシステムで使用するために以前に構成したユーザー名とパスワードの組み合わせを提供する必要があります。

次の 2 通りのユーザー名とパスワードの組み合わせのいずれかを使用できます。

- デフォルトのユーザー名 (USERID) とパスワード (PASSWORD)

注

デフォルトのユーザー名とパスワードは、大文字小文字の区別をします。すべてに大文字を使用し、PASSWORD 中の“0”は数字のゼロです。

- 拡張システム管理サービスおよび Netfinity 管理プログラムを使用して定義したユーザー名とパスワード

重要

セキュリティ上の理由から、拡張システム管理サービスを使用して、ユーザー名とパスワードを変更してください。詳細については、51ページの『構成設定』を参照してください。

システム管理サブシステム・マイクロコードを更新すると、デフォルトのユーザー名 (USERID) とパスワード (PASSWORD) はリセットされます。以前にこれらを変更した場合は、再度変更する必要があります。



ログインすると、Netfinity 拡張システム管理 PCI アダプターのメニュー・システムが表示されます。詳細については、73ページの『Netfinity 拡張システム管理 PCI アダプター・メニュー』を参照してください。

**Web ブラウザーを使用した接続:** Web ブラウザーを使用してシステム管理サブシステムとの接続を確立するには、次のようにします。

1. Web ブラウザーのロケーションまたは URL アドレス・フィールドに、Netfinity 拡張システム管理 PCI アダプターに割り当てられている TCPIP アドレスを入力します。
2. システム管理サブシステムにログインします。

システム管理サブシステムとの接続が確立されると、ユーザー名とパスワードの入力を求めるプロンプトが出ます。システム管理サブシステムで使用するために以前に構成したユーザー名とパスワードの組み合わせを提供する必要があります。

次の 2 通りのユーザー名とパスワードの組み合わせのいずれかを使用できます。

- デフォルトのユーザー名 (USERID) とパスワード (PASSWORD)

注

デフォルトのユーザー名とパスワードは、大文字小文字の区別をします。すべてに大文字を使用し、PASSWORD 中の“0”は数字のゼロです。

- 拡張システム管理サービスおよび Netfinity 管理プログラムを使用して定義したユーザー名とパスワード

重要

セキュリティ上の理由から、拡張システム管理サービスを使用して、ユーザー名とパスワードを変更してください。詳細については、51ページの『構成設定』を参照してください。

システム管理サブシステム・マイクロコードを更新すると、デフォルトのユーザー名 (USERID) とパスワード (PASSWORD) はリセットされます。以前にこれらを変更した場合は、再度変更する必要があります。

ログインすると、Netfinity 拡張システム管理 PCI アダプターのメニュー・システムが表示されます。詳細については、『Netfinity 拡張システム管理 PCI アダプター・メニュー』を参照してください。

**Netfinity 拡張システム管理 PCI アダプター・メニュー:** システム管理サブシステムにログインすると、次のようなメインメニューが表示されます。

- 2 Monitors
- 3 Error Logs
- 4 System Management Adapter Configuration
- 5 System Services
- 6 System Power
- 7 Boot
- B Remote Terminal Status
- Y Disconnect Current Logon
- Z Start Remote Video

メニュー項目にアクセスするには、アクセスしたい情報に対応する数値または英字を押します (Web ブラウザーを使用して Netfinity 拡張システム管理 PCI アダプターにアクセスする場合は、アクセスしたい情報に対応するメニュー選択項目をクリックします)。メニュー項目を選択すると、メインメニューで行った選択に関するさらに具体的な情報が、後続のメニューに表示されます。Esc キーを押すと、メインメニューに戻ります。

注

- 「Y Disconnect Current Logon (現行ログオンの切断)」を選択すると、現行セッションが終了し、新たにユーザー名とパスワードを入力しなければ、作業を続けることができません。
- 「Read (読み取り)」を選択すると、最後の項目が表示されます。
- 「Read Last (最後の読み取り)」を選択すると、項目を逆向きにたどります。
- 「Write (書き込み)」を選択すると、コマンドが実行されます。

メニュー選択項目	表示可能なデータ
Monitors (モニター)	入出力ボード温度、CPU 温度、電圧読み取り値、電圧調整モジュール読み取り値、ファン状況。
Error Logs (エラー・ログ)	システム・エラー・ログの内容。
System Management Adapter Configuration (システム管理アダプター構成)	システム管理サブシステム・モデム構成、ダイヤルアウト項目、ダイヤルアウト・アラート、ダイヤルイン・ログイン、システム状況、限界値、システム統計、重要プロダクト・データ (VPD) 情報、およびシステム状態。
System Services (システム・サービス)	ホスト・システムに送信されたシステム管理サブシステム・ウォッチドッグ・タイマーおよびイベント・アラートの状況。
System Power (システム電源)	現在のシステム電源状況、電源オフ構成、および電源オフ遅延値。 <div style="border: 1px solid black; padding: 5px; margin-top: 10px;"> <p>注</p> <p>「System Power (システム電源)」メニューから使用可能な選択項目を使用して、システム電源のオン/オフを行うことができます。詳細については、75ページの『システム電源メニュー選択項目』を参照してください。</p> </div>

メニュー選択項目	表示可能なデータ
<b>Boot (ブート)</b>	「 <b>Boot (ブート)</b> 」メニューから使用可能な選択項目を使用して、システムの遮断と再始動、またはシステム管理サブシステムの再始動を行うことができます。詳細については、76ページの『ブート・メニュー選択項目』を参照してください。
<b>Remote Terminal Status</b> (リモート端末状況)	現在のリモート端末の状況。
<b>Start Remote Video</b> (リモート・ビデオの開始)	「 <b>Start Remote Video</b> (リモート・ビデオの開始)」を使用すると、端末プログラムは POST 中にサーバーをリモートから監視および管理することができます。詳細については、78ページの『リモート・ビデオ・モードを使用した POST 監視とアクセス』を参照してください。

端末プログラムを使用したシステム管理サブシステムへのアクセスを終了するときは、メインメニューから「**Disconnect Current Logon** (現行ログオンの切断)」を選択し、次に端末プログラムを使用してシステム管理サブシステムへの接続をクローズします。

**システム電源メニュー選択項目:** 「System Power (システム電源)」メニューから使用可能な選択項目を使用して、次のことを行うことができます。

- 現在のサーバー電源状況に関するデータを表示する
- サーバー電源構成に関するデータを表示する
- サーバーの電源をオフにする
- サーバーの電源をオンにする

上記の機能にアクセスするには、次のようにします。

1. 端末プログラム、TELNET セッション、または Web ブラウザーを使用して、システム管理サブシステム・モデムとの接続を確立します。
2. システム管理サブシステムにログインします。

システム管理サブシステムとの接続が確立されると、ユーザー名とパスワードの入力を求めるプロンプトが出ます。システム管理サブシステムで使用するために以前に構成したユーザー名とパスワードの組み合わせを提供する必要があります。次の 2 通りのユーザー名とパスワードの組み合わせのいずれかを使用できます。

- デフォルトのユーザー名 (USERID) とパスワード (PASSWORD)

注

デフォルトのユーザー名とパスワードは、大文字小文字の区別をします。すべてに大文字を使用し、PASSWORD の中の“0”は数字のゼロです。

- 拡張システム管理サービスおよび Netfinity 管理プログラムを使用して定義したユーザー名とパスワード

重要

セキュリティ上の理由から、拡張システム管理サービスを使用して、ユーザー名とパスワードを変更してください。詳細については、51ページの『構成設定』を参照してください。

システム管理サブシステム・マイクロコードを更新すると、デフォルトのユーザー名 (USERID) とパスワード (PASSWORD) はリセットされます。以前にこれらを変更した場合は、再度変更する必要があります。

システム管理サブシステムにログインすると、次のようなメインメニューが表示されます。

2 Monitors  
3 Error Logs  
4 System Management Adapter Configuration  
5 System Services  
6 System Power  
7 Boot  
B Remote Terminal Status  
Y Disconnect Current Logon  
Z Start Remote Video

3. 「**6 System Power** (システム電源)」を選択します。

次のような「System Power (システム電源)」メニューが表示されます。

1 Current Power Status  
2 Power Configuration  
3 Power On  
4 Power Off

4. 「System Power (システム電源)」メニュー項目を選択します。

- 現在のサーバー電源状況に関する情報を入手するときは、「**1 Current power Status** (現在の電源状況)」を選択します。
- サーバー電源構成に関する情報を入手するときは、「**2 Power Configuration** (電源構成)」を選択します。
- サーバーの電源をオンにするときは、「**3 Power On** (電源オン)」を選択します (サーバーの電源が現在オフの場合)。
- サーバーの電源をオフにするときは、「**4 Power Off** (電源オフ)」を選択します (サーバーの電源が現在オンの場合)。

**ブート・メニュー選択項目:** 「Boot (ブート)」メニューから使用可能な選択項目を使用して、次のことが行えます。

- サーバー・オペレーティング・システムを遮断した後、サーバーを再始動する。
- 最初にオペレーティング・システムを遮断せずに、即時にサーバーを再始動する。
- システム管理サブシステムを再始動する。

上記の機能にアクセスするには、次のようにします。

1. 端末プログラム、TELNET セッション、または Web ブラウザーを使用して、システム管理サブシステム・モデムとの接続を確立します。
2. システム管理サブシステムにログインします。

システム管理サブシステムとの接続が確立されると、ユーザー名とパスワードの入力を求めるプロンプトが出ます。システム管理サブシステムで使用するために以前に構成したユーザー名とパスワードの組み合わせを提供する必要があります。次の 2 通りのユーザー名とパスワードの組み合わせのいずれかを使用できます。

- デフォルトのユーザー名 (USERID) とパスワード (PASSWORD)

注

デフォルトのユーザー名とパスワードは、大文字小文字の区別をします。すべてに大文字を使用し、PASSWORD の中の“0”は数字のゼロです。

- 拡張システム管理サービスおよび Netfinity 管理プログラムを使用して定義したユーザー名とパスワード

重要

セキュリティ上の理由から、拡張システム管理サービスを使用して、ユーザー名とパスワードを変更してください。詳細については、51ページの『構成設定』を参照してください。

システム管理サブシステム・マイクロコードを更新すると、デフォルトのユーザー名 (USERID) とパスワード (PASSWORD) はリセットされます。以前にこれらを変更した場合は、再度変更する必要があります。

システム管理サブシステムにログインすると、次のようなメインメニューが表示されます。

2 Monitors  
3 Error Logs  
4 System Management Adapter Configuration  
5 System Services  
6 System Power  
7 Boot  
B Remote Terminal Status  
Y Disconnect Current Logon  
Z Start Remote Video

3. 「7 Boot (ブート)」を選択します。

次のような「Boot (ブート)」メニューが表示されます。

1 Reboot w/OS Shutdown (w/OS 遮断後リブート)  
2 Reboot immediately (即時にリブート)  
3 Restart SP (SP 再始動)

4. 「Boot (ブート)」メニュー項目を選択します。

- サーバー・オペレーティング・システムを遮断してからサーバーを再始動するときは、「**1 Reboot w/OS Shutdown (w/OS 遮断後リブート)**」を選択します。
- 最初にオペレーティング・システムを遮断せずにサーバーを即時に遮断するときは、「**2 Reboot immediately (即時にリブート)**」を選択します。
- システム管理サブシステムを再始動するときは、「**3 Restart SP (SP 再始動)**」を選択します。

## リモート・ビデオ・モードを使用した **POST** 監視

**とアクセス:** 端末プログラム、TELNET セッション、または Web ブラウザーを使用して、POST 中に生成されたすべてのテキスト出力をリモートから監視することができます。リモート・システムが POST を完了すると、すべての POST データが端末プログラム・ウィンドウに表示されます。リモート・システムで POST を監視している間、すべてのローカル・キーストロークはリモート・システムに自動的に中継されるので、POST 時にアクセスできる POST ユーティリティー (たとえば、システム構成、RAID ミニ構成プログラム、および診断プログラム) を使用することができます。

リモート・ビデオ・モードを使用して、サーバー上の POST の監視およびアクセスを行うには、次のようにします。

1. 端末プログラム、TELNET セッション、または Web ブラウザーを使用して、システム管理サブシステム・モデムとの接続を確立します。
2. システム管理サブシステムにログインします。

システム管理サブシステムとの接続が確立されると、ユーザー名とパスワードの入力を求めるプロンプトが出ます。システム管理サブシステムで使用するために以前に構成したユーザー名とパスワードの組み合わせを提供する必要があります。次の 2 通りのユーザー名とパスワードの組み合わせのいずれかを使用できます。

- デフォルトのユーザー名 (USERID) とパスワード (PASSWORD)

### 注

デフォルトのユーザー名とパスワードは、大文字小文字の区別をします。すべてに大文字を使用し、PASSWORD 中の“0”は数字のゼロです。

- 拡張システム管理サービスおよび Netfinity 管理プログラムを使用して定義したユーザー名とパスワード

## 重要

セキュリティ上の理由から、拡張システム管理サービスを使用して、ユーザー名とパスワードを変更してください。詳細については、51ページの『構成設定』を参照してください。

システム管理サブシステム・マイクロコードを更新すると、デフォルトのユーザー名 (USERID) とパスワード (PASSWORD) はリセットされます。以前にこれらを変更した場合は、再度変更する必要があります。

システム管理サブシステムにログインすると、次のようなメインメニューが表示されます。

2 Monitors  
3 Error Logs  
4 System Management Adapter Configuration  
5 System Services  
6 System Power  
7 Boot  
B Remote Terminal Status  
Y Disconnect Current Logon  
Z Start Remote Video

### 3. サーバーを始動 (または、再始動) します。

- 現在リモート・サーバーの電源がオフのときは、次のようにします。
  - a. メインメニューから「**6 System Power** (システム電源)」を選択します。
  - b. 「System Power (システム電源)」メニューから「**4 Power On** (電源オン)」を選択します。
- 現在サーバーの電源がオンのときは、サーバーの再始動が必要です。「System Power (システム電源)」メニューからの選択項目を使用するか、「Boot (ブート)」メニューを使用して複数の方法でサーバーを再始動することができます。

「System Power (システム電源)」メニューの選択項目を使用してサーバーを再始動する場合は、次のようにします。

- a. メインメニューから「**6 System Power** (システム電源)」を選択します。
- b. 「System Power (システム電源)」メニューから「**3 Power Off** (電源オフ)」を選択します。
- c. サーバーの電源がオフになったら、「**4 Power On** (電源オン)」を選択して、サーバーの電源を復元します。

「Boot (ブート)」メニューの選択項目を使用してサーバーを再始動する場合は、次のようにします。

- a. メインメニューから「**7 Boot** (ブート)」を選択します。
- b. 「**1 Reboot w/OS Shutdown** (w/OS 遮断後リブート)」または「**2 Reboot Immediately** (即時に

リポート)」のどちらかを選択して、サーバーを再始動します。

注

「System Power (システム電源)」メニューおよび「Boot (ブート)」メニューについては、75ページの『システム電源メニュー選択項目』および76ページの『ブート・メニュー選択項目』を参照してください。

4. サーバーを再始動した後で、メインメニューに戻り、「Z **Start Remote Video** (リモート・ビデオの開始)」を選択します。

システム管理サブシステム上で Remote Video (リモート・ビデオ) モードを開始すると、POST 中に生成されたすべてのテキスト出力が、端末ウィンドウまたは TELNET セッションに送られます。端末または TELNET セッションは、完全にアクティブなリモート・セッションとして機能するので、リモート・サーバーに送信するキーボード・コマンドを入力することが可能です。このようにして、システム・セットアップや RAID ミニ構成プログラムのような POST 操作およびユーティリティーにアクセスするためのキー・コマンドおよびキーの組み合わせを入力することができます。

Remote Video (リモート・ビデオ) モードの使用が済んだら、**Ctrl+R** を押し、次に **Ctrl+E**、さらに **Ctrl+T** を押します。これで、リモート・ビデオ・モードを終了して、メインメニューに戻ります。

## システムの信頼性に関する考慮事項

システムを正しく冷却し、システムの信頼性を保証するために、以下のことを確認してください。

- 各ドライブ・ベイに、ドライブまたはフィラー・パネルが取り付けられている。
- 各電源機構ベイに、電源機構またはフィラー・パネルが取り付けられている。
- 通常の動作時に上部カバーが所定の位置に取り付けられている。
- 通常の動作時に前面アクセス・カバーが所定の位置に取り付けられている。
- サーバーの前部と後部に少なくとも 305 mm (12 インチ) の通気用スペースがある。
- 電源機構を取り外す前に、電源機構の電源スイッチをオフにしてある。
- オプションのアダプターのケーブルが、アダプターに付属の説明書に従って正しく配線されている。
- 故障したファンはできるだけ早く交換して、冗長冷却能力を維持できるようにする。



## 仕様

下の表には、Netfinity 7000 M10 サーバーの環境仕様が記載されています。

### サイズ

- 奥行き: 650 mm
- 高さ: 489 mm (11 U)
- 幅: 440 mm

### 重量

- 開梱後の最小構成:  
39 kg
- 開梱後の最大構成:  
70.31 kg

### 電源

- 正弦波入力 (50± または 60± Hz) が必要
- 入力電圧
  - 低範囲の入力電圧
    - 最小: 90 V ac
    - 最大: 137 V ac
  - 高範囲の入力電圧
    - 最小: 180 V ac
    - 最大: 265 V ac
  - 入力キロボルト・アンペア (KVA) (近似値)
    - 出荷時の最小構成: 0.2 KVA
    - 最大構成: 0.78 KVA

### 環境

- 気温
  - システム電源オン時: 10° ~ 35° C  
高度: 0 ~ 914 m
  - システム電源オン時: 10° ~ 32° C  
高度: 914 m ~ 2133 m
  - システム電源オフ時: 10° ~ 43° C  
最大高度: 2133 m
- 湿度
  - システム電源オン時:  
8% ~ 80% 最大湿球湿度  
23° C
  - システム電源オフ時:  
8% ~ 80% 最大湿球湿度27° C
- 高度: 0 ~ 2133 m

### 静電気の放電

- 20 KV までテスト済み

## 耐障害性

- EN 50082-2 に適合

## 音響ノイズ発生値

- 表記上の (上限) 音カレベル :
  - 6.5 ベル (作動時)
  - 6.5 ベル (アイドル時)

次に示すレベルは、米国規格協会 (ANSI) S12.10 および ISO 7779で指定された手順に従って、制御された音響環境のもとで測定したもので、ISO 9296 に準拠して報告されています。ここに示した音カレベルは上限であり、大部分はこれより低いレベルで動作します。

## 発熱量

- およその発熱量:  
英国熱量単位 (Btu)/時:
  - 最小構成: 1024 Btu
  - 最大構成: 2662 Btu

## 安全基準

- UL 1950
- CSA C22.2 No. 950-M93
- EN 60950 および各国に準拠
- IEC 950
- NOM-019

---

## 各部の名称と位置

Netfinity 7000-M10 (8680 型) サーバーについての情報を、以下に示します。

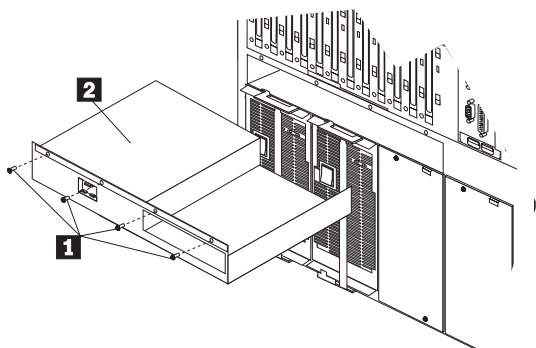
- 84ページの『AC 電源アセンブリーの取り外し』
- 85ページの『拡張システム管理 PCI アダプター構成要素の位置』
- 86ページの『バッテリー』
- 90ページの『ジャンパー位置の変更』
- 94ページの『取り付け作業の完了』
- 97ページの『外付けオプションの接続』
- 106ページの『調整機構とインディケーター』
- 109ページの『ホット・スワップ・ファン・アセンブリー』
- 112ページの『ホット・スワップ電源機構』
- 113ページの『ホット・スワップ電源機構の取り付け』
- 116ページの『ホット・スワップ電源機構の取り外し』
- 118ページの『情報 LED パネル』
- 119ページの『入出力コネクタと拡張スロット』
- 122ページの『サーバーをラックから取り外す手順』
- 134ページの『内蔵ドライブの取り付け』
- 140ページの『入出力ボード構成要素の位置』
- 141ページの『入出力ボード LED』
- 142ページの『入出力ボードの取り外し』
- 143ページの『入出力機能カード構成要素の位置』
- 144ページの『入出力機能カード・ジャンパー』
- 145ページの『メモリー・ボード構成要素の位置』
- 146ページの『メモリー・モジュール・キットの取り付け』
- 151ページの『マイクロプロセッサ・キットの取り付け』
- 156ページの『電源バックプレーン・コネクタの位置』
- 157ページの『電源バックプレーンの取り外し』
- 158ページの『電源制御カードの取り外し』
- 159ページの『オプションの取り付けの準備』
- 164ページの『プロセッサ・ボード構成要素の位置』
- 166ページの『プロセッサ・ボード・ジャンパー』
- 167ページの『プロセッサ・ボード・アセンブリーの取り外し』
- 168ページの『1/4 回転ファスナー』
- 168ページの『SCSI バックプレーン構成要素の位置』
- 169ページの『シャトル・アセンブリーの取り外し』
- 171ページの『電源オン時のサーバー内部の作業』
- 173ページの『アダプターの作業』

## AC 電源アセンブリーの取り外し

始める前に

224ページの『安全上の注意』をお読みください。

AC 電源アセンブリーは、システムの背面にあります。

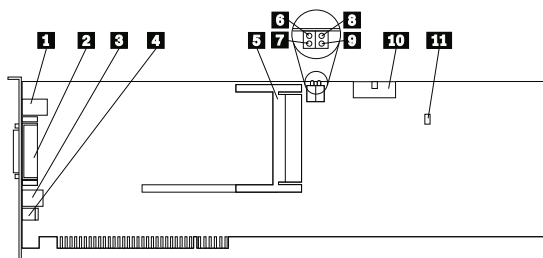


AC 電源アセンブリーを取り外すには、次の手順に従ってください。

1. システムの電源をオフにします。
2. システムへのすべての電源を切り離します。
3. AC 電源アセンブリーのねじ **1** を取り外します。
4. AC 電源アセンブリー **2** をシステムから引き抜きます。

## 拡張システム管理 PCI アダプター構成要素の位置

次のAdvanced リモート管理コントローラーの簡単なレイアウト図は、構成要素を識別しています。



- 1** 10/100 イーサネット・ポート・コネクタ
- 2** デュアル・シリアル・ポート・コネクタ
- 3** RS 485 バス・コネクタ
- 4** 外部電源機構コネクタ
- 5** PCMCIA トークンリング・コネクタ
- 6** 電源オン LED (CR2 下部)
- 7** プロセッサ・エラー LED (CR2 上部)
- 8** イーサネット活動 LED (CR3 下部)
- 9** イーサネット・リンク LED (CR3 上部)
- 10** 入出力機能カード・コネクタ
- 11** 予約済み J9

## バッテリー

IBM は、この製品を設計する際に、十分に安全面を考慮しています。リチウム・バッテリーは、危険防止のために正しく取り扱ってください。バッテリーを交換する場合は、次の注意を厳守してください。



### 注意

電池を交換する際には、IBM 部品番号 33F8354 またはメーカー推奨の同等品のみを使用してください。システムにリチウム・バッテリーが入ったモジュールがある場合、そのモジュールの交換には同じメーカーの同じモジュール・タイプのみを使用してください。バッテリーにはリチウムが含まれており、適切に使用、取り扱い、または廃棄しないと、爆発するおそれがあります。

次のことは、しないでください。

- 水中に投棄したり、水に漬けたりする。
- 100°C 以上に加熱する。
- 修理または分解する。

バッテリーの処分は、各地域の条例に従って行ってください。

### 作業を始める前に、必ず次のことを行ってください。

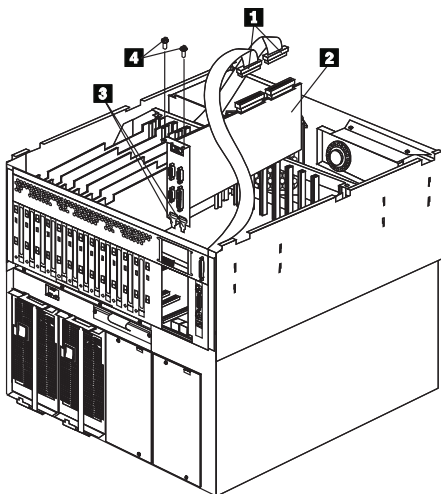
- 224ページの『安全上の注意』をお読みください。
- 交換用バッテリーに特別な取り扱いや取り付け方法の指示があれば、それに従ってください。

### 注

バッテリーの交換後は、サーバーを再構成し、システム日付と時刻を再設定する必要があります。

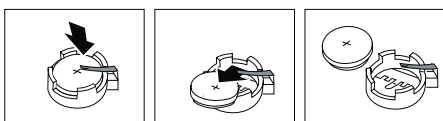
### バッテリーを交換する手順:

1. サーバーと周辺装置の電源を切り、外部ケーブルと電源コードを外して(159ページの『オプションの取り付けの準備』を参照)、上部カバーを取り外します (160ページの『上部カバーの取り外し』を参照)。
2. サーバーから入出力機能カードを取り外します。
  - a. この手順を進めるときは、次の図を参照してください。

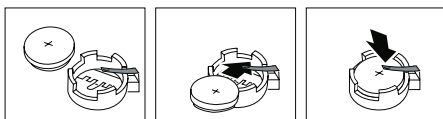


- b. ケーブル **1** を入出力機能カード **2** から取り外します。取り外す前に、それぞれのケーブルが接続されていた場所を注意深く書き留めてください。
  - c. サーバーの内部の金属コネクタ上の 2 つのねじ **4** を取り外します。
  - d. 入出力機能カードの上端を注意して持ち、入出力機能カードをサーバーから引き抜きます。
  - e. 入出力機能カードのコネクタ側を上にして、帯電防止された平らな表面に置きます。
3. 入出力機能カード上のバッテリーの位置を確認します(143ページの『入出力機能カード構成要素の位置』を参照してください)。

4. バッテリーを取り外します。
  - a. 1本の指で、バッテリーの上のバッテリー・クリップを持ち上げます。
  - b. 別の1本の指を使って、バッテリーを入出力機能カードの後方に向かって少し滑らせます。バッテリー後ろ側のバネ構造によって、バッテリーを滑らせると押し出されるようになっています。
  - c. 親指と人さし指でバッテリーをバッテリー・クリップの下から引き出します。
  - d. バッテリー・クリップを軽く押して、クリップがバッテリー・ソケットの底に触れていることを確認します。



5. 新しいバッテリーを取り付けます。
  - a. バッテリーを傾けて、ソケットの前部からバッテリー・クリップの下に挿入できるようにします。
  - b. バッテリーがクリップの下に滑りこむようにして、バッテリーをソケットの中に押し込みます。



6. 入出力機能カードを取り付けます。
  - a. 入出力機能カードの上端を注意して持ち、金属コネクタ・プレート下端のタブ **3** を、サーバー後部パネルの差し込み口に挿入します。
  - b. 入出力機能カードを、アダプターの反対側のガイドおよび入出力ボード上のスロットに位置合わせします。
  - c. 入出力機能カードをスロットにしっかり押し込みます。

重要： 入出力機能カードをサーバーに取り付けるときは、カードが完全に、正しい状態で挿入されていることを確認してください。挿入が不完全であると、サーバーの構成要素が損傷することがあります。
  - d. ステップ 2c (87ページ) で取り外した2つのねじを取り付けます。
  - e. ステップ 2b (87ページ) で切り離したケーブルを接続します。



7. 上部カバーを元に戻して、取り付けを完了します(94ページの『取り付け作業の完了』を参照してください)。
8. 構成/セットアップ・ユーティリティー・プログラムを開始し、必要に応じて、構成パラメーターを再設定します。
  - システム日付と時刻を再設定する場合は、28ページの『Date and Time (日付と時刻)』に戻ってください。
  - 始動パスワードを再設定する場合は、30ページの『Power-On Password Menu (始動パスワード) メニューの使用法』に戻ってください。
  - サーバーを再構成する場合は、25ページの『構成/セットアップ・ユーティリティー・プログラム』に示されている指示に従ってください (すべてのモデル)。

## ジャンパー位置の変更

入出力機能カードおよびプロセッサ・ボード上にあるジャンパーを使用して、サーバーの動作方法をカスタマイズすることができます。

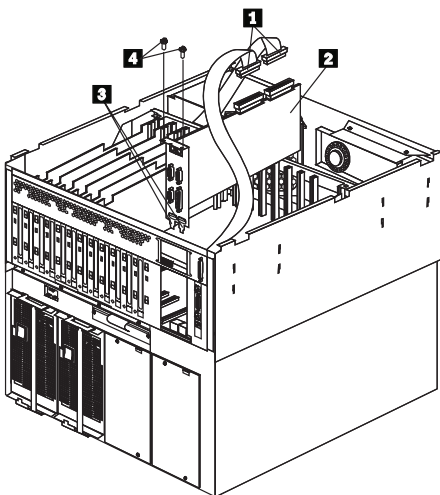
入出力機能カードおよびプロセッサ・ボードには、2 ピンおよび 3 ピンのジャンパー・ブロックが組み込まれています。場合によっては、複数のジャンパーのグループが組み合わさって 1 つの機能を定義することもあります。

始める前に

224ページの『安全上の注意』をお読みください。

ジャンパー位置を変更する手順:

1. ジャンパーの位置によって、サーバーの上部カバーまたは前面アクセス・カバーを取り外します (159ページの『オプションの取り付けの準備』を参照してください)。
2. ジャンパーが入出力機能カード上にある場合は、入出力機能カードをサーバーから取り外します。
  - a. この手順を進めるときは、次の図を参照してください。

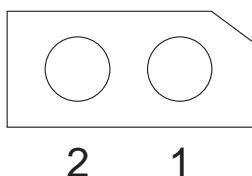


- b. ケーブル **1** を入出力機能カード **2** から取り外します。取り外す前に、それぞれのケーブルが接続されていた場所を注意深く書き留めてください。
  - c. サーバーの内部の金属コネクター上の 2 つのねじ **4** を取り外します。
  - d. 入出力機能カードの上端を注意して持ち、入出力機能カードをサーバーから引き抜きます。
  - e. 入出力機能カードのコネクター側を上にして、帯電防止された平らな表面に置きます。
3. ジャンパーの位置を確認します。

- 2ピン・ジャンパー・ブロックを変更する場合は、91ページの『2ピン・ジャンパー・ブロック』に進んでください。
- 3ピン・ジャンパー・ブロックを変更する場合は、92ページの『3ピン・ジャンパー・ブロック』に進んでください。

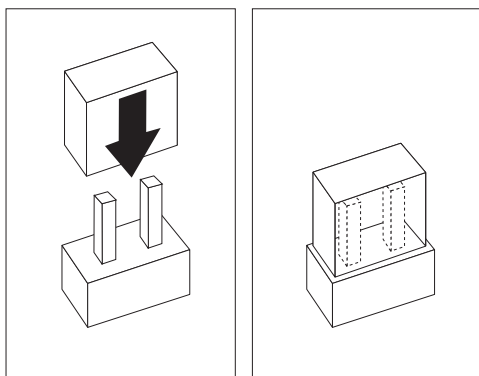
**2ピン・ジャンパー・ブロック:** ジャンパーで両方のピンをカバーすると、ジャンパー・ブロックの1つの機能を定義します。ジャンパー・ブロックの機能を変更するには、1つのピンだけをカバーするか、ジャンパーを完全に取り除きます。

次の図は、2ピン・ジャンパー・ブロックのピン1とピン2を示しています。

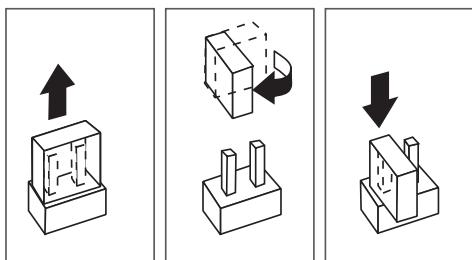


**2ピン・ジャンパー・ブロックのジャンパー位置を変更する手順:**

1. ジャンパーを垂直に持ち上げてブロックから外し、以下のいずれかを行います。
  - ジャンパーの下部の穴をピン・ブロックの2本のピンの位置に合わせ、ジャンパーをこれらのピンに注意深く差し込みます。



- ジャンパーの下部の1つの穴をピン・ブロックの1本のピンの位置に合わせ、ジャンパーをそのピンだけに注意深く差し込みます。

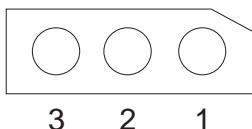


2. 入出力機能カードを取り外した場合は、それを取り付けます。
  - a. この手順を進めるときは、ステップ 2a (90ページ) の図を参照してください。
  - b. 入出力機能カードの上端を注意して持ち、金属コネクター・プレート下端のタブ **3** を、サーバー後部パネルの差し込み口に挿入します。
  - c. 入出力機能カードを、アダプターの反対側のガイドおよび入出力ボード上のスロットに位置合わせします。
  - d. 入出力機能カードをスロットにしっかり押し込みます。
 

重要： 入出力機能カードをサーバーに取り付けるときは、カードが完全に、正しい状態で挿入されていることを確認してください。挿入が不完全であると、サーバーの構成要素が損傷することがあります。
  - e. ステップ 2c (90ページ) で取り外した 2 つのねじを取り付けます。
  - f. ステップ 2b (90ページ) で切り離れたケーブルを接続します。
3. サーバーの上部カバーまたは前面アクセス・カバーを再取り外けし、ケーブルを接続します (94ページの『取り付け作業の完了』を参照してください)。

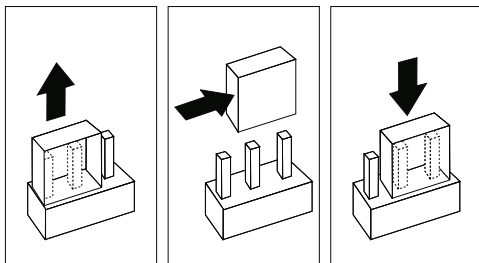
**3 ピン・ジャンパー・ブロック:** 3 ピン・ジャンパー・ブロックでは、ジャンパーはピン・ブロックの 3 本のピンのうち 2 本をカバーします。中央のピンと左右 2 本のいずれかをカバーする位置に、ジャンパーを取り付けることができます。

次の図は、3 ピン・ジャンパー・ブロックのピン 1、2、3 を示しています。



**3 ピン・ジャンパー・ブロックのジャンパー位置を変更する手順:**

1. ジャンパーを垂直に持ち上げ、ピン・ブロックから外します。
2. ジャンパーの下部の穴を、中央のピンと以前にカバーされていたピンに合わせます。



3. ジャンパーをピンに完全に差し込みます。
4. 入出力機能カードを取り外した場合は、それを取り付けます。
  - a. この手順を進めるときは、ステップ 2a (90ページ) の図を参照してください。
  - b. 入出力機能カードの上端を注意して持ち、金属コネクタ・プレートの下端のタブ **3** を、後部パネルの差し込み口に挿入します。
  - c. 入出力機能カードを、アダプターの反対側のガイドおよび入出力ボード上のスロットに位置合わせします。
  - d. 入出力機能カードをスロットにしっかり押し込みます。

**重要**

入出力機能カードをサーバーに取り付けるときは、カードが完全に、正しい状態で挿入されていることを確認してください。挿入が不完全であると、サーバーの構成要素が損傷することがあります。

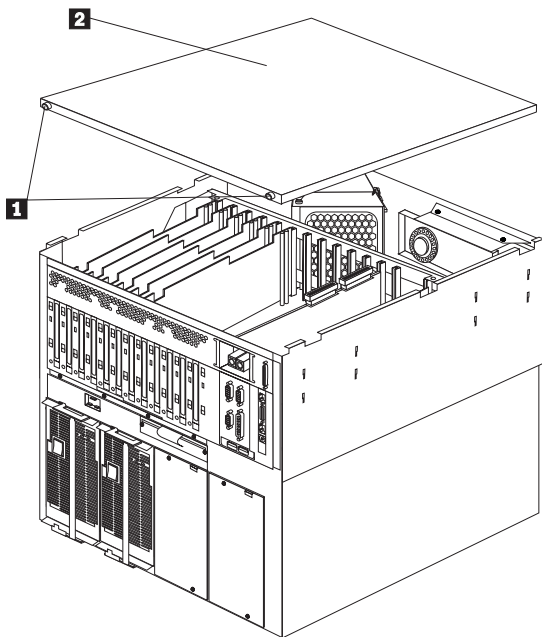
- e. ステップ 2c (90ページ) で取り外した 2 つのねじを取り付けます。
  - f. ステップ 2b (90ページ) で切り離したケーブルを接続します。
5. サーバーの上部カバーまたは前面アクセス・カバーを再取り外けし、ケーブルを接続します (94ページの『取り付け作業の完了』を参照してください)。

## 取り付け作業の完了

取り付け作業を完了するためには、導入したオプションによって、上部カバー、前面アクセス・カバー、および前面ベゼルを再取り付けする必要があります。また、159ページの『オプションの取り付けの準備』で切り離したすべてのケーブルを再接続し、特定のオプションの場合は、構成/セットアップ・ユーティリティー・プログラムを実行することも必要です。この節の指示に従って行ってください。

**上部カバーの取り付け:** サーバーの上部カバーを取り付ける手順:

1. カバーを取り付ける前に、すべてのケーブル、アダプター、およびその他の構成要素が正しく取り付けられていることを確認してください。また、サーバー内に工具や部品が残っていないことを確認してください。
2. カバー **2** を下げて、その後端がサーバーの後端より約 2.5 センチ後方にずれるようにします。
3. カバーを前に向かって滑らせます。



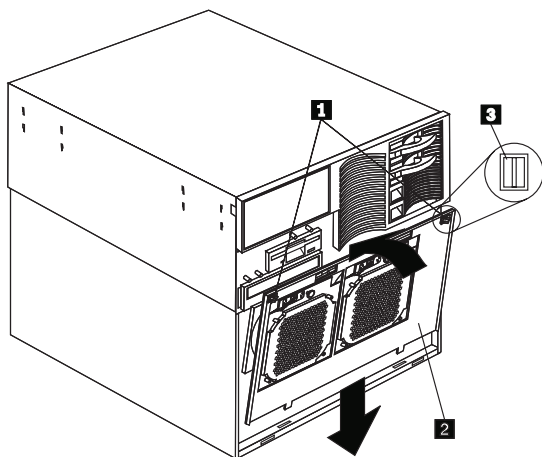
4. カバーの後ろ側の 2 つのつまみねじ **1** を締めます。
5. サーバーの後部からケーブルを取り外した場合は、ケーブルを再接続します。その後で、電源コードのプラグを正しく接地された電源コンセントに差し込みます。

注

1. 英国で、モデムやファックスをサーバーに接続している場合は、電源コード（および電源ケーブル）を接続した後に、サーバーへの電話回線を再接続する必要があります。
2. 必要があれば、119ページの『入出力コネクタと拡張スロット』でコネクタの位置を参照してください。

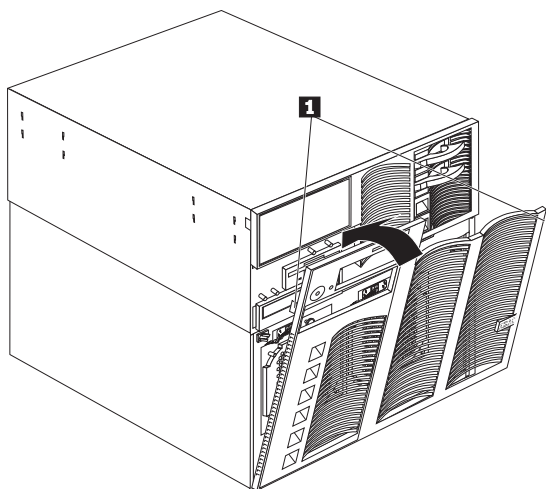
前面アクセス・カバーの取り付け： サーバーの前面アクセス・カバーを取り付ける手順：

1. カバー **2** の下端を、サーバーのシャシーの差し込み口に挿入します。
2. カバーの上部を押して所定の位置にはめ、ファスナー **1** を 1/4 回転させて閉じた位置 **3** にします。



前面ベゼルの取り付け： 前面ベゼルを取り付ける手順：

1. ベゼルの下端を、サーバーのシャシーの差し込み口に挿入します。
2. ベゼルの上部を押して、ラッチを所定の位置にはめ込みます。



**サーバーの再構成:** 内蔵オプションや外付け SCSI ドライブの取り付けや取り外しを行った後、初めてサーバーを始動すると、構成が変更されたことを示すメッセージが表示されます。

オプションの中には、デバイス・ドライバーの導入が必要なものがあります。デバイス・ドライバーの導入に必要な情報については、オプションに付属の説明書を参照してください。

新しいマイクロプロセッサを導入した場合は、オペレーティング・システムをアップグレードしなければならないことがあります。この「サーバー・ライブラリー」の「“Software and Netfinity Manager Reference”」のセクションを参照してください。

構成/セットアップ・ユーティリティー・プログラムを実行して、新しい構成情報を保管します。25ページの『構成/セットアップ・ユーティリティー・プログラム』を参照してください。



## 外付けオプションの接続

始める前に

- 224ページの『安全上の注意』をお読みください。
- オプションに付属の説明書をお読みください。

**外付け SCSI 装置の接続:** サーバーには、SCSI 記憶域拡張機構格納装置を接続することができます。

**ケーブルの要件:** 外付け SCSI 装置の取り付けを計画している場合は、追加の SCSI ケーブルを準備する必要があります。これらのケーブルには、SCSI 外付けコネクタおよび外付け装置用の正しいコネクタが付いていなければなりません。

アダプターに付属の説明書を参照して、アダプターがサポートする内部コネクタと外部コネクタ、チャンネル、および SCSI 装置の数を確認してください。

終端処理されている SCSI ケーブルの最大長については、ANSI SCSI 標準を参照してください。

- X3.131-1986 (SCSI)
- X3.131-1994 (SCSI-2)
- X3T10/1071D

サーバーを正常に動作させるために、この標準を厳守してください。

**外付け装置の SCSI ID の設定:** SCSI コントローラーに接続された SCSI 装置には、固有の識別コード(SCSI ID) が必要です。この ID によってコントローラーは装置を識別し、複数の装置が同時にデータを転送できないようにします。異なる SCSI コントローラーに接続されている SCSI 装置間では、SCSI IDが重複していても構いません。SCSI ID の設定方法については、135ページの『SCSI ID』および SCSI 装置に付属の説明書を参照してください。

**外付け装置の取り付け:** 外付け装置を接続する手順:

1. オペレーティング・システムの遮断手順を実行します。サーバーおよび接続されているすべての装置の電源を切ります。
2. オプションに付属の説明書に従ってオプションの取り付け準備を行い、サーバーに接続します。

**入出力ポートとコネクタ:** 入出力 (I/O) コネクタは、プリンター、キーボード、ディスプレイなどの外付け装置をサーバーに接続するためのものです。サーバーの入出力コネクタには、次のものがあります。

- シリアル・ポート・コネクタ (2 個)
- パラレル・ポート・コネクタ (1 個)
- ビデオ・ポート・コネクタ (1 個)
- キーボード・ポート・コネクタ (1 個)
- 補助装置ポート・コネクタ (1 個)
- 外付け UltraSCSI ポート・コネクタ (1 個)
- USB ポート・コネクタ (2 個)
- システム管理 10/100 イーサネット・ポート・コネクタ (1 個)
- デュアル・シリアル・ポート・コネクタ (1 個)
- RS 485 バス・コネクタ (1 個)

コネクタの位置については、119ページの『入出力コネクタと拡張スロット』の図を参照してください。

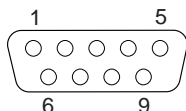
**シリアル・ポート:** サーバーには 2 つのシリアル・ポートが標準装備されています。(コネクタの位置については、119ページの『入出力コネクタと拡張スロット』を参照してください。)このポートは、プリンター、プロッター、外付けモデム、スキャナー、および補助端末装置と通信するために使用します。このポートを使用して、コンピューター間でデータ転送を行うこともできます。

シリアル・ポートは、直接メモリー・アクセス (DMA) を使用して、一度に 1 ビットのデータを転送します。DMA は、システム・マイクロプロセッサの介入なしに、入出力装置とシステム・メモリー間でデータを転送する方法です。

シリアル・ポートは、データを*非同期*で転送できます。これは、文字の間の休止時間に制約されずに、いつでも何ビットでも転送できることを意味します。

シリアル・ポートは、データおよびコマンドを 300 ビット/秒から 345 600 ビット/秒までの速度で送受信することができます。シリアル・ポートを 345 600 ビット/秒で使用するためには、シールド付きシリアル・ケーブルが必要になります。

各シリアル・ポートは、サーバーの背面に 9 ピンのオス型 D シェル・コネクタがあります。コネクタのピン番号の割り当ては、業界標準に準拠しています。



次の表にシリアル・ポート・コネクターのピン番号の割り当てを示します。

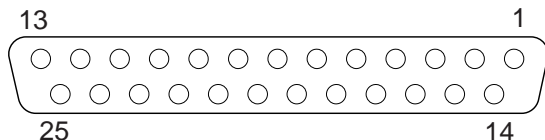
表 1. シリアル・ポートのピン番号の割り当て

ピン	信号	ピン	信号
1	データ・キャリア検出	6	データ・セット・レディー
2	データ受信	7	送信要求
3	データ送信	8	送信可
4	データ端末レディー	9	リング表示
5	信号用接地		

サーバーの電源を入れると、始動テスト (POST) ルーチンが、シリアル・ポートを特定の通信ポート・アドレスに割り当てます。

アプリケーション・プログラムの中には、特定のポートしか使用しないものがあります。一部のモデムは、特定の通信ポート・アドレスでしか使用されない設計になっています。競合を解決するために、構成/セットアップ・ユーティリティー・プログラムを使用して、通信ポート・アドレス割り当てを変更することが必要になる場合があります。

**パラレル・ポート:** パラレル・ポートは通常、プリンターとの通信に使用され、DMA を使用して一度に 1 バイトずつ転送します。パラレル・ポートは、サーバーの背面に、25 ピンのメス型 D シェル・コネクターがあります。(コネクターの位置については、119ページの『入出力コネクターと拡張スロット』を参照してください。)



次の表にパラレル・ポート・コネクターのピン番号の割り当てを示します。

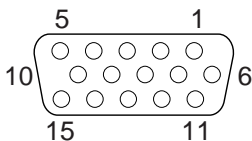
表 2. パラレル・ポートのピン番号割り当て

ピン	信号	ピン	信号
1	STROBE	14	-AUTO FEED XT
2	データ 0	15	-ERROR
3	データ 1	16	-INIT
4	データ 2	17	-SLCT IN
5	データ 3	18	接地
6	データ 4	19	接地
7	データ 5	20	接地
8	データ 6	21	接地
9	データ 7	22	接地
10	-ACK	23	接地
11	BUSY	24	接地
12	PE (用紙の終り)	25	接地
13	SLCT (選択)		

サーバーの電源を入れると、POST ルーチンが、パラレル・ポートに特定の通信ポート・アドレスを割り当てます。構成/セットアップ

ブ・ユーティリティ・プログラムを使用して、パラレル・ポートの割り当てを変更することができます。

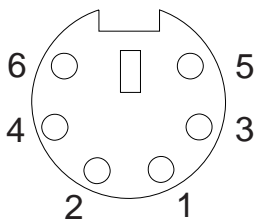
**ビデオ・ポート:** サーバーの入出力機能カードには、SVGA ビデオ・ポートが 1 つ付いています。このポートは、ビデオ・モニターを接続するのに使用します。ビデオ・ポートは、サーバーの背面に、15 ピンのアナログ・コネクタがあります。(コネクタの位置については、119ページの『入出力コネクタと拡張スロット』を参照してください。)



次の表に、ビデオ・コネクタのピン番号の割り当てを示します。

ピン	信号
1	赤
2	緑またはモノクローム
3	青
4	未接続
5	接地
6	接地
7	接地
8	接地
9	未接続
10	接地
11	未接続
12	未接続
13	水平同期 (Hsync)
14	垂直同期 (Vsync)
15	未接続

**キーボード・ポートと補助装置ポート:** 入出力機能カードには、1つのキーボード・ポートと、マウスまたはその他のポインティング・デバイスをサポートする1つの補助装置ポートがあります。(コネクタの位置については、119ページの『入出力コネクタと拡張スロット』を参照してください。)



次の表に、キーボード・ポート・コネクタと補助装置ポート・コネクタのピン番号の割り当てを示します。

表 4. キーボード・ポートと補助装置ポートのピン番号割り当て

ピン	信号
1	データ
2	未接続
3	接地
4	+5 V DC
5	クロック
6	未接続

**UltraSCSI ポート:** サーバーは、入出力機能カード上に 2 つの UltraSCSI バス・マスター・コントローラーがあります。1 つは内蔵装置をサポートし、もう 1 つは外付け装置をサポートするために外部コネクタに接続されています。各コントローラーは、最大 15 台の SCSI 装置をサポートします。これらのコントローラーには 68 ピン SCSI コネクタを使用でき、ドライブやプリンターなど異なるタイプの SCSI 装置を接続して、サーバーの機能を拡張することができます。

表5 は、68 ピン SCSI コネクタのピン番号割当てを示していません。

表 5. 68 ピン SCSI ポートのピン番号割当て

ピン	信号	ピン	信号
1	接地	35	データ 12
2	接地	36	データ 13
3	接地	37	データ 14
4	接地	38	データ 15
5	接地	39	データ P1
6	接地	40	データ 0
7	接地	41	データ 1
8	接地	42	データ 2
9	接地	43	データ 3
10	接地	44	データ 4
11	接地	45	データ 5
12	接地	46	データ 6
13	接地	47	データ 7
14	接地	48	データ P0
15	接地	49	接地
16	接地	50	接地
17	+端末電源	51	+端末電源
18	+端末電源	52	+端末電源
19	予約済み	53	予約済み
20	接地	54	接地
21	接地	55	-アテンション
22	接地	56	接地
23	接地	57	-使用中
24	接地	58	-受信確認
25	接地	59	-リセット
26	接地	60	-メッセージ
27	接地	61	-選択
28	接地	62	-制御/データ
29	接地	63	-要求
30	接地	64	-入力/出力
31	接地	65	データ 8
32	接地	66	データ 9
33	接地	67	データ 10
34	接地	68	データ 11

**汎用シリアル・バス・ポート:** Netfinity 7000 M10の入出力ボードには、2つの汎用シリアル・バス (USB) ポートが付いています。各 USB ポートには、サーバー背面に、以前はシリアル・ポート、パラレル・ポート、キーボード・ポート、マウス・ポート、ゲーム・ポートなどを使用していた装置を接続するための外付けコネクタがあります。

USB は、電話機やマルチメディア装置用の最新のシリアル・インターフェース標準です。USB テクノロジーは、プラグ・アンド・プレイを使用して、コネクタに接続されている装置を判別します。各 USB 装置には、固有の *USB アドレス* を使用してアクセスします。またハブと呼ぶ装置を使用して、USB ポートを複数の接続ポイントに変換します。ハブには装置を接続できる複数のポートがあります。USB は、12 メガビット/秒 (Mbps) のデータ転送速度を提供し、1 データ・セグメントにつき最大 63 台の装置と最大 5 メートルの信号距離をサポートします。

注

複数の USB 装置を接続する場合は、装置をハブに接続する必要があります。

表6に、USB コネクタのピン番号割り当てを示します。

表 6. USB コネクタのピン番号割り当て

ピン	信号
1	VCC
2	-データ
3	+データ
4	接地

**10/100 イーサネット・ポート:** Advanced リモート管理コントローラーには、10/100 イーサネット・コントローラーが組み込まれています。イーサネット・コントローラーには外部 RJ-45 コネクタが付いており、カテゴリ 3、4、または 5 のシールドなし、対より線 (UTP) ケーブルを接続できます。このコネクタを介して、Advanced リモート管理コントローラーをイーサネット・ネットワークに接続し、リモート通信を行うことができます。

注

1. ネットワーク・オペレーティング・システムから 10/100 イーサネット・ポートにアクセスすることはできません。コネクタは、Netfinity 管理プログラムのようなサービス・プロセッサ・インターフェースを介して、Advanced リモート管理コントローラーをイーサネット・ネットワークに接続するための専用のもので。
2. 100BASE-TX 高速イーサネット標準は、ネットワーク内のケーブルをカテゴリ 5 以上と規定しています。

104ページの表7に、RJ-45コネクターのピン番号割り当てを示します。この割り当ては、10BASE-T装置と100BASE-TX装置の両方に共通します。

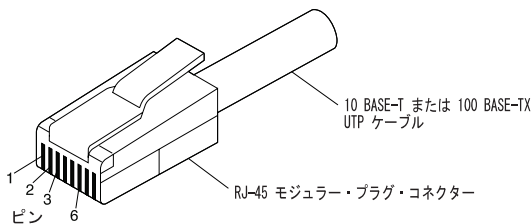


表 7. 10/100 イーサネット・コネクターのピン番号割り当て

ピン	信号	ピン	信号
1	データ送信+	5	予約済み
2	データ送信-	6	データ受信-
3	データ受信+	7	予約済み
4	予約済み	8	予約済み

**デュアル・シリアル・ポート:** Advanced リモート管理コントローラーには、デュアル・シリアル・ポートが組み込まれています。このポートには、サーバーに同梱されている Y ケーブルを接続するのに使用できる外部コネクタが付いています。Y ケーブル上のシリアル・コネクタおよびピン番号割り当ては、システム・シリアル・ポートと同じです。この Y ケーブルは、Advanced リモート管理コントローラーとの通信専用のモデムに接続するのに使用できます。

互換性のあるモデムのリストおよび関連情報は、ワールド・ワイド・ウェブ (WWW) のアドレス

<http://www.pc.ibm.com/us/compat/> にアクセスすると入手できます。

**RS 485 バス・ポート:** Advanced リモート管理コントローラーには RS 485 ポートも組み込まれています。このポートには外部コネクタが付いており、ここには、互換性のある他のシステム管理アダプターにリモート・アクセスするためのチェーンを形成する Y ケーブルを接続する必要があります。

次の表に、RS 485 バス・ポートによって使用されるコネクターのピン番号の割り当てを示します。

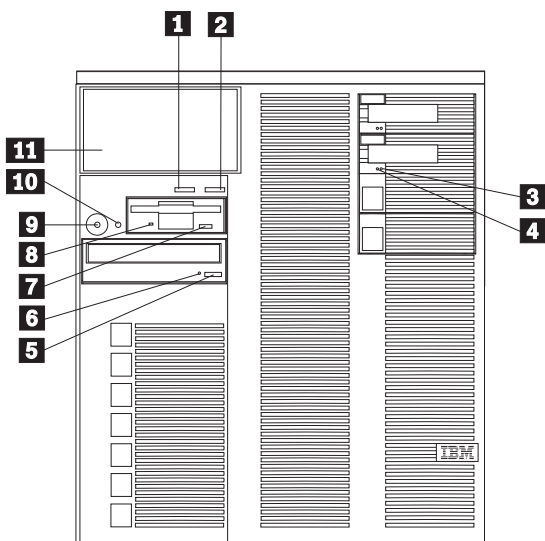


表 8. RS 485 バス・コネクタのピン番号割り当て

ピン	信号
1	端末電源
2	+ 入力
3	- 入力
4	+ 出力
5	- 出力
6	接地

## 調整機構とインディケータ

サーバーの前面の一般的に使用されるコントロールとインディケータを、次の図に示します。



**1** **Next** ボタン: このボタンを押して、システム・モニター・メッセージ上の実行するアクションを強調表示し、次に Enter ボタンを押して、そのアクションを選択します。次のものを選択できます。

- **Keep** 情報パネル上のメッセージを保持し、システム・エラー・ライトの明滅を継続させることができます。
- **Remind** 情報パネル上のメッセージを保持し、システム・エラー・ライトをゆっくり明滅させることができます。
- **Clear** 情報パネルからメッセージを消去し、システム・エラー・ライトの明滅を停止させることができます。

**2** **Enter** ボタン: このボタンを押すと、情報パネルに表示されたシステム監視メッセージに関して実行するアクションを選択することができます。

**3** **ハード・ディスク状況ライト:** 各ホット・スワップ・ドライブごとに、ハード・ディスク・ドライブ状況ライトが付いています。ハード・ディスク・ドライブの黄色のライトが連続してオンになっている場合は、ドライブが故障しています。ライトがゆっくりと (1 秒間に 1 回) 明滅している場合は、ドライブの再構成中です。ライトがすばやく (1 秒間に 3 回) 明滅している場合は、コントローラーがドライブを識別しています。

- 4 ハード・ディスク活動ライト: 各ホット・スワップ・ドライブごとに、ハード・ディスク活動ライトが付いています。ハード・ディスク・ドライブの緑色のライトが明滅している場合、ドライブはアクセス中です。
- 5 **CD-ROM 取り出し/装着ボタン:** CD を出し入れできるように、CD-ROM トレイを引き出したり閉めたりするためには、このボタンを押します。
- 6 **CD-ROM ドライブ使用中ライト:** このライトがオンになっていると、CD-ROMドライブがアクセス中であることを示します。
- 7 **ディスク取り出しボタン:** ドライブからディスクを取り出すためには、このボタンを押します。
- 8 **ディスク・ドライブ使用中ライト:** このライトがオンになっていると、ディスク・ドライブがアクセス中であることを示します。
- 9 **電源スイッチ:** このスイッチを押して、手動でサーバーの電源を入れたり切ったりします。



注意

サーバーの前面にある電源スイッチを切るだけでは、サーバーに供給されている電源を切ることはできません。また、サーバーには複数の電源コードが使われていることもあります。サーバーからすべての電流を取り除くためには、すべての電源コードを電源から切り離す必要があります。

サーバーは、いくつかの方法で起動することができます。

- サーバーの前面にある電源スイッチを押して、サーバーの電源をオンにすることができます。
- サーバーが活動状態になっている間に電源障害が発生した場合、構成/セットアップ・ユーティリティー・プログラムで「電源障害後の自動再始動」機能が選択されている場合には、サーバーは自動的に再始動しません。
- サーバーの電源は、Advanced リモート管理コントローラーでオンにすることもできます。

サーバーを非活動化するには、次のいずれかの方法を用います。

- サーバーの前面にある電源スイッチを押して、サーバーの電源をオフにすることができます。電源スイッチを押すと、オペレーティング・システムの正常遮断が開始し(この機能をオペレーティング・システムがサポートしている場合)、サーバーは待機モードになります。

注

サーバーの電源をオフにした後、少なくとも 5 秒待ってから、再度サーバーの電源スイッチを入れてください。

- 電源スイッチを押したままにしていると、サーバーを即時に遮断し、サーバーを待機モードに入れます。この機能は、オペレーティング・システムがハングした場合に使用できます。
- サーバーの電源コードを電源コンセントから抜くと、サーバーへのすべての電源が遮断されます。

注

システムの動作が完全に停止するには、電源コードを抜いてから約 15 秒かかります。情報 LED パネル上のシステム電源ライトが明滅を停止するまで待ってください。

- 10** リセット・ボタン：システムをリセットし、始動診断テスト (POST) を行うために、このボタンを押します。
- 11** 情報 LED パネル：このパネルにあるライトは、サーバーの状況を示します。詳細については、118ページの『情報 LED パネル』を参照してください。

## ホット・スワップ・ファン・アセンブリー

サーバーは、前面アクセス・カバー内に 2 つのホット・スワップ・ファン・アセンブリーと、ホット・スワップ・ドライブ・ベイの背後に 2 つのホット・スワップ・ファン・アセンブリーを装備して出荷されます。

### 注

1. ファン・アセンブリーを交換するために、サーバーの電源を切る必要はありません。
2. 冗長冷却機能を維持するために、故障したファンはできるだけ早く交換してください。

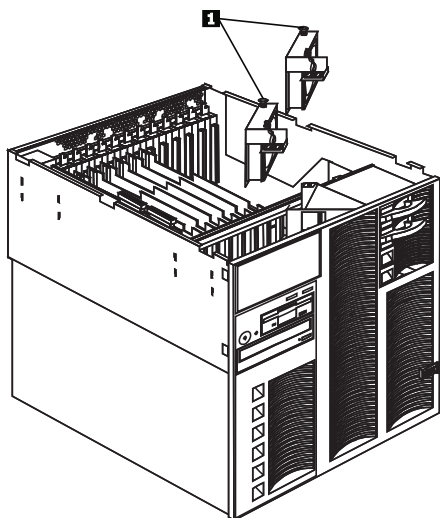
ホット・スワップ・ファン・アセンブリーを交換する手順:



### 注意

ファン・アセンブリーがサーバーに取り付けられていないときは、ファンの電源ケーブルを切り離しておく必要があります。そうしないと、手に持っているときにファンが回って、ファンの羽根で指を損傷するおそれがあります。

1. 交換するファン・アセンブリーを判別します。
  - ホット・スワップ・ドライブ・ベイの背後のファン・アセンブリーを交換する場合は、ステップ 2 に進んでください。
  - 前面アクセス・カバー内のファン・アセンブリーを交換する場合は、ステップ 6 (110ページ) に進んでください。
2. ホット・スワップ・ドライブ・ベイの背後のファン・アセンブリーを交換するには、上部カバーを取り外します (160ページの『上部カバーの取り外し』を参照してください)。

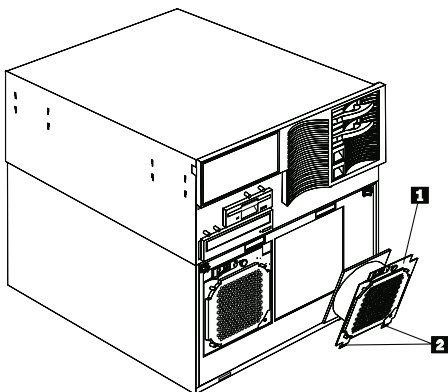


3. ファスナー **1** を引張り、ファン・アセンブリーをサーバーから取り外します。
4. 交換用のファン・アセンブリーをサーバーに挿入します。アセンブリーの下端をサーバーのシャシーの差し込み口に合わせます。
5. ファン・アセンブリーを正しい位置に設置したら、ファスナーを押してファン・アセンブリーをサーバーに固定します。

注

ファン・アセンブリーをシャシー内に正しく設置すると、電源ケーブルが接続され、ファンの羽根が回転し始めます。

6. 前面アクセス・カバー内のファン・アセンブリーを交換するには、前面ベゼルを取り外します (162ページの『前面ベゼルの取り外し』を参照してください)。



7. ファスナーを引張り、ファン・アセンブリー **1** を前面アクセス・カバーから取り外します。
8. 交換用のファン・アセンブリーを前面アクセス・カバーに挿入します。ファン・アセンブリーの下端 **2** を前面アクセス・カバーの差し込み口に合わせます。
9. ファン・アセンブリーを正しい位置に設置したら、ファスナーを押してファン・アセンブリーを固定します。

注

ファン・アセンブリーを正しく設置すと、電源ケーブルが接続され、ファンの羽根が回転し始めます。

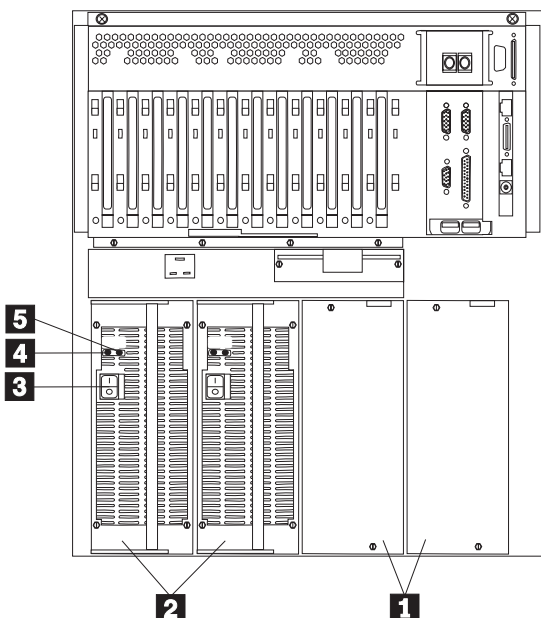
10. 導入または除去するオプションが他にもある場合は、続けて行ってください。そうでない場合は、94ページの『取り付け作業の完了』に進んでください。

## ホット・スワップ電源機構

次の図は、サーバー内の電源機構を示しています。

注

ご使用のサーバー・モデルによって、下図と多少異なることがあります。



- 1** フィラー・パネル: 追加の電源機構を取り付けるときは、これらのフィラー・パネルを取り外すことができます。
- 2** ホット・スワップ電源機構: 電源機構の要件および追加電源機構の取り付け方法については、113ページの『ホット・スワップ電源機構の取り付け』を参照してください。
- 3** 電源機構の電源スイッチ: このスイッチは電源機構の電源をオンまたはオフにします。
- 4** AC 電源ライト: このライトは、電源機構に関する状況情報を提供します。正常な動作時には、AC 電源ライトと DC 電源ライトの両方がオンになっています。ライトのその他の組み合わせについては、17ページの『電源ライト』を参照してください。
- 5** DC 電源ライト: このライトは、電源機構に関する状況情報を提供します。正常な動作時には、AC 電源ライトと DC 電源ライトの両方がオンになっています。ライトのその他の組み合わせについては、17ページの『電源ライト』を参照してください。



## ホット・スワップ電源機構の取り付け

### 注

1. サーバーの出荷時に電源機構が 1 台装備されている場合、以下の 1 つまたは複数を導入する場合には、2 台目の電源機構を取り付けてください。
  - 2 台のマイクロプロセッサ (合計 3 台または 4 台)
  - オプションのメモリー・ボード
  - 6 つ以上のアダプター
2. 2 台目の電源機構が必須ではない場合、2 台目の電源機構は冗長度を提供します。
3. 2 台目の電源機構が必須の場合は、3 台目の電源機構が冗長度を提供します。

電源機構を取り付けた後、電源機構状況ライトを調べて、電源機構が正常に動作していることを確認します。詳細については、17ページの『電源ライト』を参照してください。

### 注

1. 電源機構の電源スイッチをオンにします。
2. 電源機構の追加は、常にシステムの背面に向かって左から右へ行ってください。



### 注意

電源機構または次のラベルが貼られている部分 (電源バックプレーンおよび AC ボックス) のカバーは、絶対に取り外してはなりません。

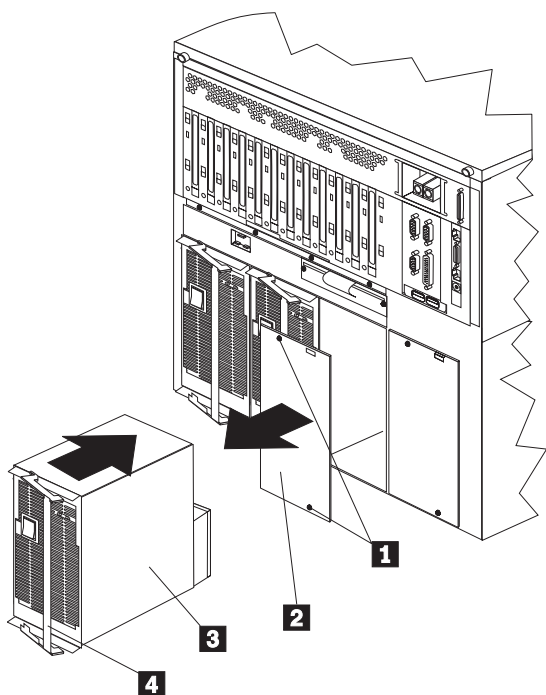


電源機構、電源バックプレーン、および AC ボックスの内部は、高圧で強い電流レベルになっており、大変危険です。電源機構、電源バックプレーン、および AC ボックスの中には、保守を必要とする部品はありません。

以下の手順を進めるときは、次の図を参照してください。

### 注

ご使用のサーバー・モデルによって、下図と多少異なることがあります。



- 1** ねじ
- 2** フィラー・パネル
- 3** 電源機構
- 4** ハンドル



注意

電源機構または次のラベルが貼られている部分（電源バックプレーンおよびACボックス）のカバーは、絶対に取り外してはなりません。



電源機構、電源バックプレーン、および AC ボックスの内部は、電圧、電流、およびエネルギーが危険なレベルに達しています。電源機構、電源バックプレーン、および AC ボックスの中には、保守を必要とする部品はありません。

電源機構を追加する手順:

注

ホット・スワップ電源機構を取り付けるときには、電源機構の電源スイッチをオフにする必要はありません。

1. フィラー・パネル **2** を取り外します。
  - a. フィラー・パネルからねじ **1** を取り外します。
  - b. 電源機構ベイからフィラー・パネルを取り外し、パネルとねじを将来使用するために保管しておきます。

注

通常の操作中は、適切な冷却効率を保つために、各電源機構ベイに電源機構またはフィラー・パネルのいずれかが取り付けられていることを確認してください。

2. 電源機構から出荷用のねじを取り外します。

注

出荷用ねじは、元に戻す必要はありません。

3. 電源機構 **3** のハンドル **4** を開いた位置にして、電源機構をシャシーに滑り込ませます。
4. 電源機構のハンドルを閉じた位置にして、電源機構をベイに固定します。
5. 電源機構の電源スイッチがオン位置にあることを確認します。
6. 電源機構のDC 電源ライトと AC 電源ライトがオンになり、電源機構が正しく動作していることを確認します。

## ホット・スワップ電源機構の取り外し

電源機構の要件については、113ページの『ホット・スワップ電源機構の取り付け』を参照してください。各電源装置には2つの状況表示ライトがあります。状況表示ライトについては、17ページの『電源ライト』を参照してください。

この手順を進めるときは、113ページの『ホット・スワップ電源機構の取り付け』の図を参照してください。



### 注意

電源機構または次のラベルが貼られている部分（電源バックプレーンおよびACボックス）のカバーは、絶対に取り外してはなりません。



電源機構、電源バックプレーン、およびACボックスの内部は、電圧、電流、およびエネルギーが危険なレベルに達しています。電源機構、電源バックプレーン、およびACボックスの中には、保守を必要とする部品はありません。

## ホット・スワップ電源機構の取り外し手順:

1. サーバーには、機能する電源機構が 2 台しかなく、両方が必須である場合 (113ページの『ホット・スワップ電源機構の取り付け』を参照)、サーバーと周辺装置の電源をオフにしてください (159ページの『オプションの取り付けの準備』を参照)。そうでない場合は、次のステップに進んでください。

### 重要

電源機構を取り外す前に、電源機構の電源スイッチをオフ位置に設定してください。

2. 取り外そうとしている電源機構の電源スイッチを、オフ位置に設定します。
3. 電源機構を取り外します。
  - a. 電源機構から出荷用のねじを取り外します。

### 注

出荷用ねじは、元に戻す必要はありません。

- b. 電源装置のハンドルを引き、電源装置をシャシーからスライドさせて取り出します。

### 注

通常の操作中は、適切な冷却効率を保つために、各電源機構ベイに電源機構またはフィルター・パネルのいずれかが取り付けられていることを確認してください。

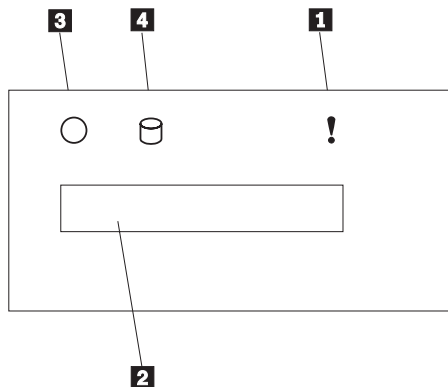
4. 交換用の電源機構を取り付けない場合は、電源機構フィルター・パネル **2** を取り付けした後、ステップ 5 に進んでください。

電源機構を交換する場合は、次の手順に従ってください。

- a. 電源機構のハンドルを **4** 開いた位置にして、電源機構をシャシーに滑り込ませます。
  - b. 電源機構のハンドルを閉じて、電源機構をベイに固定します。
  - c. 電源機構の電源スイッチがオン位置にあることを確認します。
  - d. 電源機構の AC 電源ライトと DC 電源ライトがオンになって、電源機構が正しく動作していることを確認します。
5. 導入または除去するオプションが他にもある場合は、続けて行ってください。そうでない場合は、94ページの『取り付け作業の完了』に進んでください。

## 情報 LED パネル

サーバーの前面の情報 LED パネルには、状況ライトがあります。



**1** システム・エラー・ライト: この黄色のライトは、システム・エラーが発生するとオンになります。情報パネルには、状態に関する情報が表示されます。

**2** 情報パネル: システム・モニター情報が、この真空蛍光画面 (VFD) に表示されます。Advanced リモート管理コントローラーはシステム機能を監視し、メッセージを生成します。詳細については、211ページの『システム管理コード』を参照してください。

サーバーが待機モードにあるとき (システム電源機構がオフで、AC 電流が存在する状態)、情報パネルはシステム監視情報を表示することができます。

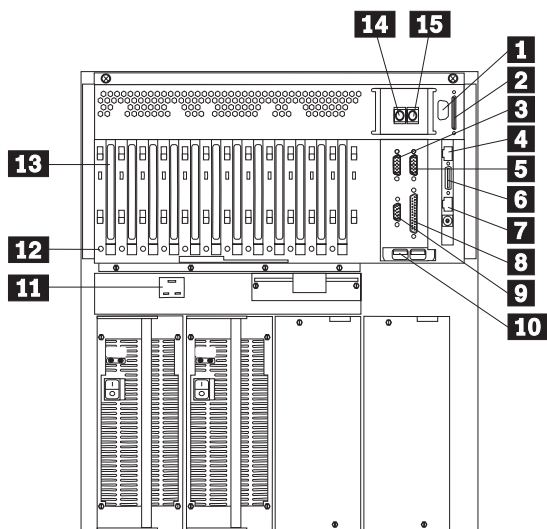
**3** システム電源ライト: このライトがオンのときは、サーバーにシステム電源が存在しています。このライトが明滅しているときは、サーバーは待機モードにあります (システム電源機構がオフで、AC 電流が存在する状態)。このライトがオフのときは、電源機構障害または AC 電源障害のいずれかを示しています。

**重要:** このライトがオフでも、サーバーに電流が存在しないことを意味するものではありません。サーバーからすべての電流を取り除くためには、サーバーの電源コードを電源コンセントから抜く必要があります。

**4** SCSI ハード・ディスク・ドライブ活動ライト: この緑色のライトは、ハード・ディスク・ドライブに活動があるとオンになります。

## 入出力コネクタと拡張スロット

次の図は、サーバーの背面にある拡張スロットと入出力コネクタ（ポート）を示しています。



- 1** 外部コネクタ突き出し：サーバーには、トークンリング・システム管理アダプター・オプションを取り付けるのに使用できる外部コネクタ突き出しが付いています。
- 2** SCSI コネクタ：外付け SCSI 装置をここに接続します。
- 3** シリアル A コネクタ：モデムおよびその他のシリアル装置のシリアル信号ケーブルを、ここで 9 ピン・シリアル・ポート A に接続します。ポート割り当てについての情報は、28ページの『Devices and I/O Ports (装置と入出力ポート)』を参照してください。25 ピンの信号ケーブルを使用する場合は、9 ピンから 25 ピンへの変換アダプター・ケーブルが必要です。
- 4** 10/100 イーサネット・コネクタ：このコネクタは、リモート通信のために、Advanced リモート管理コントローラーをネットワーク・ハブに接続します。

### 注

ネットワーク・オペレーティング・システムから 10/100 イーサネット・コネクタにアクセスすることはできません。コネクタは、Netfinity 管理プログラムのようなサービス・プロセッサ・インターフェースを介して、Advanced リモート管理コントローラーをイーサネット・ネットワークに接続するための専用のものです。

- 5** シリアル B コネクタ: モデムおよびその他のシリアル装置のシリアル信号ケーブルを、ここで 9 ピン・シリアル・ポート B に接続します。ポート割り当てについての情報は、28ページの『Devices and I/O Ports (装置と入出力ポート)』を参照してください。25 ピンの信号ケーブルを使用する場合は、9 ピンから 25 ピンへの変換アダプター・ケーブルが必要です。
- 6** デュアル・シリアル・コネクタ: このコネクタには、サーバーに同梱されている Y ケーブル を接続することができます。この Y ケーブルは、Advanced リモート管理コントローラーとの通信専用のモデムに接続するのに使用できます。
- 7** RS 485 バス・コネクタ: このコネクタは、リモート・アクセスのために、他の互換性のあるシステム管理アダプターを接続するのに使用します。
- 8** パラレル・コネクタ: プリンターなどのシリアル装置の信号ケーブルを接続します。
- 9** ビデオ・コネクタ: モニターの信号ケーブルを接続します。
- 10** 汎用シリアル・バス・コネクタ: この 2 つの汎用シリアル・バス (USB) コネクタには、入出力装置を接続することができます。USB 1 または 2 に装置を接続するには、4 ピン・ケーブルが必要です。ホット・プラグ・キーボード・マウス・オプションは、エラーやサービス損失を生じることなく、USB コネクタにケーブルを接続したり、取り外したりすることができます。

注

標準 (非 USB) キーボードがキーボード・ポートに接続されている場合、始動診断テスト (POST) の実行中は USB ポートが使用不可になり、POST 中は USB 装置は動作しません。

- 11** 電源コネクタ: システムの電源コードをここに接続します。
- 12** ホット・プラグ PCI スロットのアテンション・ライト: 各ホット・プラグ PCI スロットには、サーバーの背面から見えるアテンション・ライトがあります。アテンション・ライトがオンのときは、およそ 1 秒に 1 回の速さで明滅します。アテンション・ライトの意味は、オペレーティング・システムによって定義されます。オペレーティング・システムがホット・プラグ PCI アダプターをサポートしているかどうか、サポートしている場合は、アテンション・ライトの意味について、オペレーティング・システムの説明書を参照してください。
- 13** PCI 拡張スロット: サーバーには、7 つの 32 ビットおよび 5 つの 64 ビット周辺機器接続 (PCI) 拡張スロットがあります。すべての PCI スロットが、ホット・プラグ PCI アダプターをサポートしています。



通信、特殊グラフィックス、および音声を使用するために、PCIアダプターを取り付けることができます。アダプターの多くはバス・マスター機能を備えており、これによりアダプターはシステム・マイクロプロセッサに割り込まずに動作することができます。

- 14** キーボード・コネクタ： キーボード・ケーブルを接続します。
- 15** マウス・コネクタ： マウス・ケーブルを接続します。このポートは、補助装置ポートまたは指示装置ポートとも呼ばれます。

注

これらのコネクタのピン割り当ておよびその他詳細については、97ページの『外付けオプションの接続』を参照してください。

## サーバーをラックから取り外す手順

この取り付け手順では、ラックとサーバーに部品を取り付ける必要があります。この手順は 2 つの部分に分けることができます。

- ラックの準備
- ラックへのサーバーの取り付け

### ラックの準備



≥32 kg



≥55 kg

#### 注意

サーバーを持ち上げたり移動したりする場合には、必ず必要な人数をそろえ、十分に安全を確認しながら作業を進めてください。

ここでは、次のパーツを使用します。

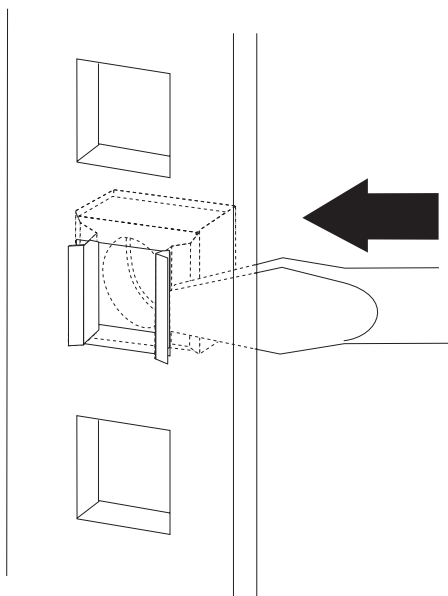
- IBM 据え付け用テンプレート
- スライド・ブラケット・アセンブリー (2 個)
- ケーブル・アーム (1 個)
- サーバー・ブラケット (1 個、ケーブル・アームをサーバーに取り付けるための)
- リフト・ハンドル (4 個)
- 長いねじ (16 個、M6 x 16 mm)
- 短いねじ (8 個、M4 x 8 mm)
- ケージ・ナット (6 個)
- ナット・バー (4 個)
- 六角ナット (2 個、M6)

重要

ラックを安定させるために、ラックの最下部から順にサーバーを取り付けるよう計画してください。

取り付け用ハードウェアをラックに取り付ける手順:

1. ラックの前面ドアを取り外します。手順については、ラックの説明書を参照してください。
2. ラック上のスライド・ブラケット・アセンブリー、ベゼル・ブラケット、ケーブル・アームの位置にマークを付けます。
  - a. ラックの前面の取り付けレールの穴に沿って、据え付け用テンプレートの位置を決めます。
  - b. スライド・ブラケット・アセンブリーとベゼル・ブラケット用の穴にマークを付けます。
  - c. テンプレートをサーバーの後部の同じ U レベルに移動し、スライド・ブラケット・アセンブリーおよびケーブル・アームの位置にマークを付けます。
  - d. 取り付けレール上のケーブル・アームとベゼル・ブラケットのマーク位置に、6 つのケージ・ナットを取り付けます。

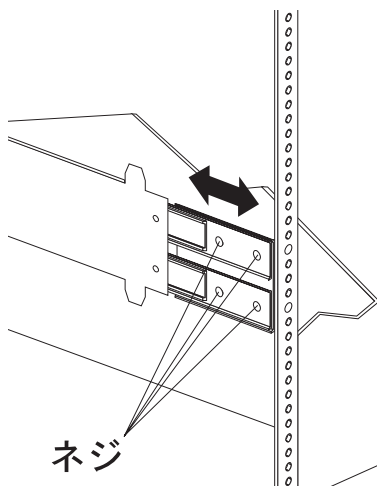


3. スライド・ブラケット・アセンブリーをラックの前面に取り付けます。
  - a. 取り付けレールの後方で、スライドがラックの前面から伸び出すようにスライド・ブラケット・アセンブリーの位置を決めます。

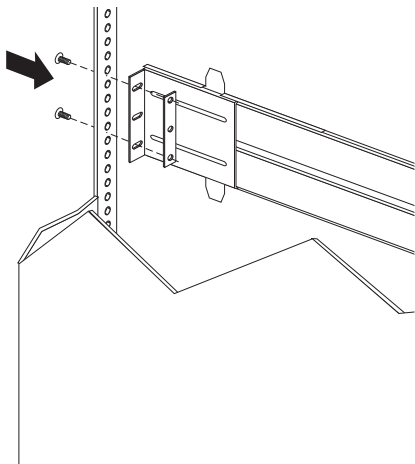
注

1. スライド・ブラケット・アセンブリーをラックに取り付ける際には、もう 1 人の手助けが必要です。
2. スライド・ブラケット・アセンブリーは、ラックの左右どちら側に取り付けてもかまいません。
3. スライド・ブラケット・アセンブリーの正しい位置合わせについては、図の例を参照してください。

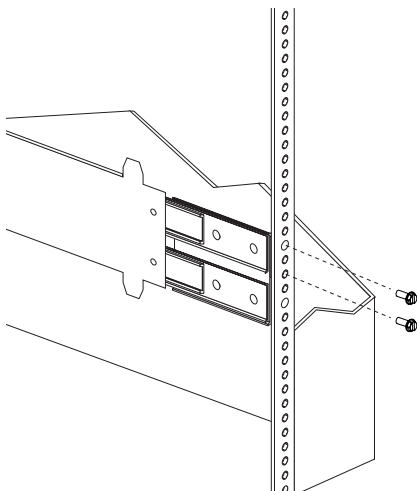
- b. 必要に応じて、スライド・ブラケット・アセンブリーの背面のねじを緩め、スライド・ブラケットの長さを取り付けレールに合うよう調整します。ねじを締めます。



- c. スライド・ブラケット・アセンブリーの後方に、ナット・バーを置きます。
- d. 取り付けレール、スライド・ブラケット・アセンブリー、およびナット・バーに 2 つのねじ (M6 x 16 mm) を通します。ねじはまだ締めないでください。

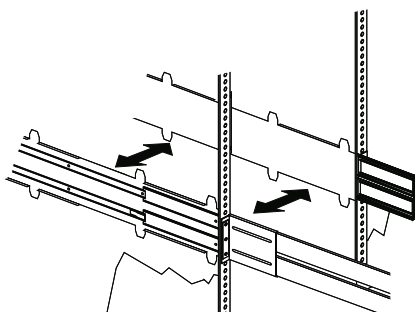


4. スライド・ブラケット・アセンブリーをラックの背面に取り付けます。
  - a. 取り付けレール内のスライド・ブラケット・アセンブリーの位置を決めます。
  - b. スライド・ブラケット・アセンブリーの後方にナット・バーを置きます。
  - c. 取り付けレール、スライド・ブラケット・アセンブリー、およびナット・バーに 2 つのねじ (M6 x 16 mm) を通します。ねじはまだ締めないでください。



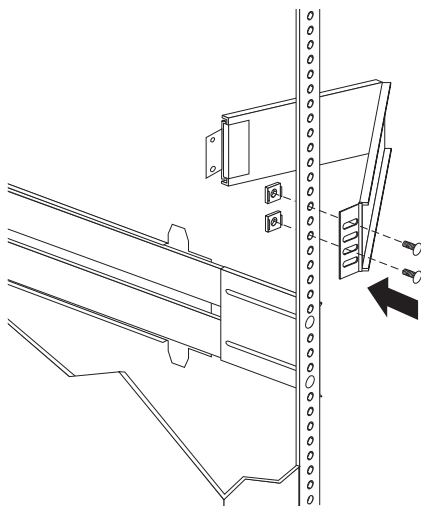
5. もう 1 つのスライド・ブラケット・アセンブリーをラックの前面と背面に取り付けます。

6. スライド・ブラケット・アセンブリーをラックの最も外側の位置まで押しします。



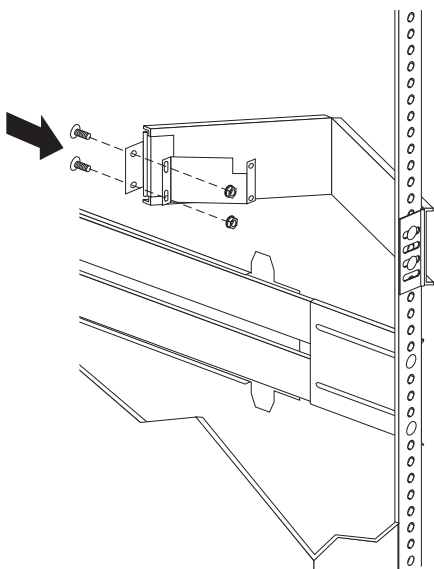
7. ねじをすべて締め、両方のスライド・ブラケット・アセンブリーを固定します。トルク・ドライバーを使用している場合は、次のトルク設定値を使用してください: 8-11 Nm (82 kgf·cm ~ 112 kgf·cm)

8. ケーブル・アームをラックの背面に取り付けます。
- 取り付けレールの外側で、ケーブル・アームの位置を決めます。
  - ケーブル・アーム・ブラケット、取り付けレール、およびケージ・ナットに 2 つのねじ (M6 x 16 mm) を通します。ねじを締めます。



- ケーブル・アームで、サーバー・ブラケットの位置を決めます。

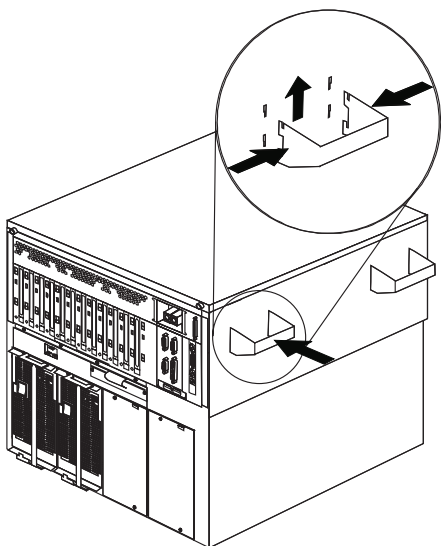
- d. ケーブル・アームとサーバー・ブラケットに 2 つのねじ (M6 x 16 mm) を通します。ねじを締めます。



サーバーのラックへの取り付け: ここでは、8つのねじ (M4 x 8 mm) と4つのねじ (M6 x 16 mm)を使用します。

サーバーをラックに取り付ける手順:

1. スライド・ブラケット・アセンブリーをロックするまでいっぱい伸ばします。
2. 4つのリフト・ハンドルをサーバーの両側に取り付けます。
  - a. リフト・ハンドル側面のタブの近くを押したまま、ハンドルのタブをサーバーの側面にあるスロットにはめます。
  - b. ハンドルをスロットの上方に動かして、タブのフック部分がサーバー内部に入るようにします。ハンドル側面にかけた力を抜きます。
  - c. 残りの3つのリフト・ハンドルも同様にして取り付けます。



≥32 kg



≥55 kg

注意

サーバーを持ち上げたり移動したりする場合には、必ず必要な人数をそろえ、十分に安全を確認しながら作業を進めてください。

3. サーバーを持ち上げて、サーバーの差し込み口金スロットがスライド・ブラケット・アセンブリーの差し込み口金の上になるように位置決めします。

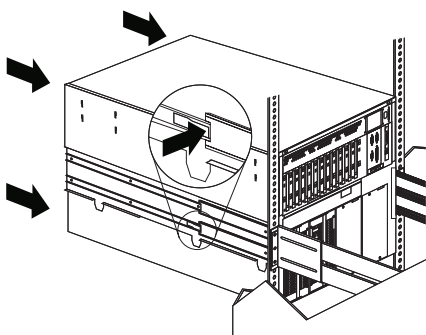


4. サーバーを下げて、差し込み口金を差し込み口金スロットに滑りこませます。
5. サーバーの側面に取り付けた 4 つのリフト・ハンドルを取り外します。
  - a. リフト・ハンドルを握り、タブがスロットの内側に触れるまで、ハンドル側面のタブの近くを押します。
  - b. ハンドルをスロット内で下方に動かして、タブのフック部分をスロットの上端からはずします。その後、ハンドルを引いてサーバーから抜き取ります。
  - c. 残りの 3 つのハンドルも、同様にして取り外します。ハンドルは、安全な場所に保管してください。
6. 1 つのサイド・ブラケット・アセンブリーとサーバーの側面に、4 つのねじ (M4 x 8 mm) を通します。ねじを締めます。この手順を、サーバーの反対側の側面のスライド・ブラケット・アセンブリーにも繰り返します。これでサーバーが固定されました。

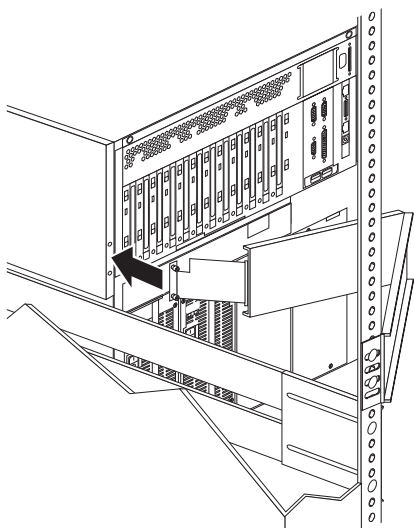
注

ドロワーを完全に伸ばした状態のときは、スライド・ブラケットの安全ラッチがロックされています。安全ラッチのロックを解除するには、ラックの両側のラッチを押します。

7. 安全ラッチを押して、ドロワーを半分までラック内にスライドさせます。



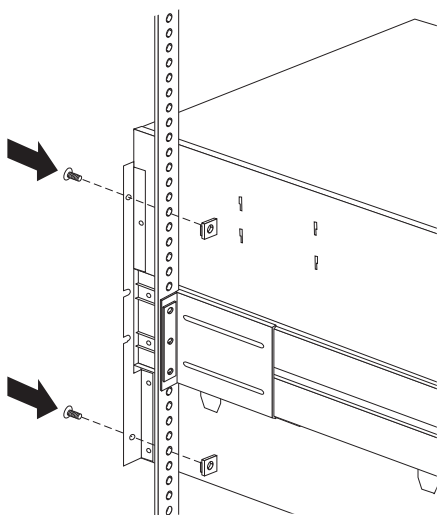
8. ねじを使用して、ケーブル・アームをサーバーに取り付けます。



9. モニター、キーボード、電源ケーブルを、サーバーの対応するコネクタに接続します。手順については、ラックの説明書を参照してください。
10. ケーブル・タイを使用して、ケーブル・アームにケーブルを取り付けます。
11. サーバーをラックに固定します。
  - a. ドロワーをラックに収納します。
  - b. ベゼル・ブラケット、取り付けレール、およびケージ・ナットに 2 つのねじ (M6 x 16 mm) を通して、サーバーをラックの両側に固定します。

注

モデルによっては、ベゼル・ブラケットに、サーバーをラックに取り付けるためのねじ穴が 1 つしかない場合があります。



12. ラックの前面ドアを取り付けます。
13. 取り付けの完了については、ラックに付属の説明書を参照してください。

## サーバーのラックからの取り外し

始める前に

- 224ページの『安全上の注意』をお読みください。
- サーバーの電源を切ってください。
- ラックに付属の取り付けおよび安全に関する説明書に従ってください。

サーバーをラックから取り外す手順:

1. サーバーにモデムまたはファックス装置を接続している場合は、ジャックとサーバーから電話線を抜きます。

注

イギリスでは、電源コードを取り外す前に次の作業が必要です。

2. サーバーの背面から、ケーブルと電源コードをすべて外します。
3. ラックから、すべての電源コードを外します。
4. 前面ベゼルの両側のベゼル・ブラケットから、ねじを外します。後で使用する場合に備えて、ねじを保管しておきます。
5. サーバーをラックから半分引き出します。
6. ケーブル・アームを固定しているねじを緩めます。
7. スライド・ブラケット・アセンブリーをロックするまでいっぱい伸ばします。
8. サーバーをスライド・ブラケット・アセンブリーに固定しているねじを外します。



≥32 kg

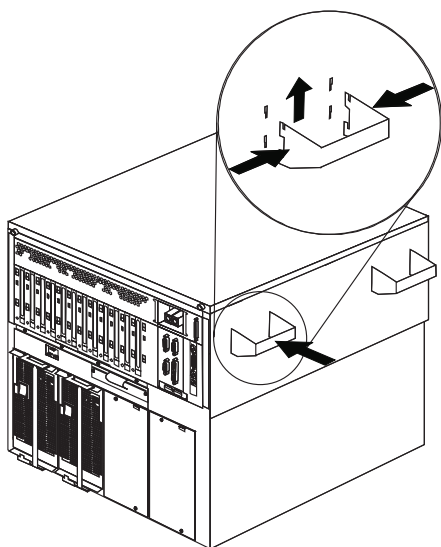


≥55 kg

注意

サーバーを持ち上げたり移動したりする場合には、必ず必要な人数をそろえ、十分に安全を確認しながら作業を進めてください。

9. 4つのリフト・ハンドルをサーバーの両側に取り付けます。
  - a. リフト・ハンドル側面のタブの近くを押したまま、ハンドルのタブをサーバーの側面にあるスロットにはめます。
  - b. ハンドルをスロットの上方に動かして、タブのフック部分がサーバー内部に入るようにします。ハンドル側面にかけた力を抜きます。
  - c. 残りの3つのリフト・ハンドルも同様にして取り付けます。



10. サーバーをスライド・ブラケット・アセンブリーから持ち上げ、サーバーを平らな、非導電性の表面に置きます。

**ドロワー・ハードウェアの分解:** サーバーを再取り付けしない場合、または別のドロワー・モデルを取り付ける場合には、サーバーおよびラックからブラケットを取り外してください。

1. スライド・ブラケット・アセンブリーとねじを取り外し、後で使用できるように保管しておきます。
2. サーバーの側面からシャーシ・ブラケットを取り外します。
3. 左のスライド・レールを前後の取り付けレールに固定しているねじを取り外します。
4. 右のスライド・レールを前の取り付けブラケットに固定しているねじを取り外します。
5. スライド・レールおよびケーブル・アームをラック後部に固定しているねじを取り外します。
6. 詳細な手順については、ラックに付属の説明書を参照してください。

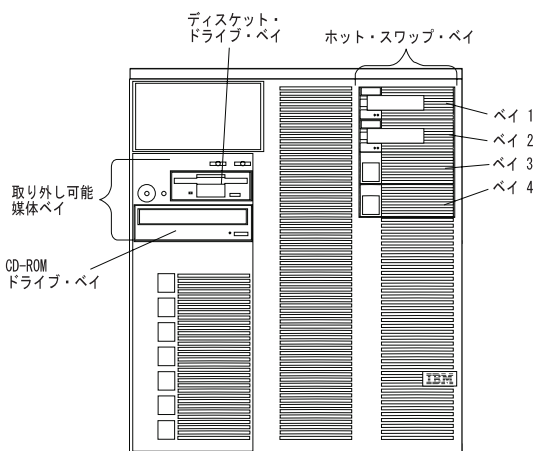
## 内蔵ドライブの取り付け

種類の異なるドライブを追加すると、システムは複数の種類の媒体を読み取ったり、より多くのデータを保管できるようになります。

次のような種類のドライブを取り付けることができます。

- ディスケット
- ハード・ディスク
- CD-ROM
- テープ

**内蔵ドライブ・ベイ:** 内蔵ドライブはベイに取り付けます。サーバーには、3.5 インチ、1.44 MB のディスク・ドライブが 1 台と CD-ROM ドライブが 1 台、事前に取り付けられています。



サーバーには、故障したハード・ディスク・ドライブをサーバーの電源を切らずに交換できるハードウェアが装備されています。これにより、ハード・ディスク・ドライブの取り外しや取り付けの最中もシステム操作を続けることができます。このようなドライブを、**ホット・スワップ可能ドライブ**と呼んでいます。ホット・スワップ・ドライブとも呼ばれます。

各ホットスワップ・ドライブ・ベイには、サーバーの前面に 2 つの表示ライトがあります (106ページの『調整機構とインディケータ』を参照してください)。黄色のハード・ディスク状況ライトがオンになったままになっている場合は、そのドライブに障害があり、交換の必要があることを示しています。ハード・ディスク状況ライトがドライブの障害を示している場合、ホット・スワップ・ドライブは、サーバーの電源を切らずに交換することができます。

取り付けるホット・スワップ・ドライブは、ホット・スワップ・ドライブ・トレイが付いていなければなりません。取り付けるドライブには、SCA (単一コネクター接続機構) コネクターが必要です。ホット・スワップ・ドライブ・トレイは、ホット・スワップ・ドライブに付属しています。

- サーバーには、3.5 インチ、1.44 MB のディスケット・ドライブが 1 台と CD-ROM ドライブが 1 台、事前に取り付けられています。
- Netfinity 7000 M10 は、1 台のディスケット・ドライブしかサポートしません。
- サーバーは、ホット・スワップ・ベイで、4 つの 1 インチ (26 mm) スリムハイトまたは 2 つの 1.6 インチ (42 mm) ハーフハイト、3.5 インチのホット・スワップ・ハード・ディスク・ドライブをサポートしています。
- ホット・スワップ・ベイは、SCSI バックプレーンに接続しています。このバックプレーンは、ベイの後ろにあるプリント回路ボードです。バックプレーンは、最大 4 台のハード・ディスク・ドライブをサポートします。
- ディスケット・ドライブは、1 MB と 2 MB のディスケットを使用します。最適に使用するために、1 MB のディスケットは 720 KB にフォーマットし、2 MB のディスケットは 1.44 MB にフォーマットします。

**SCSI ドライブ:** 一部のドライブは、SCSI (小型コンピューター・システム・インターフェース)と呼ばれる特殊な設計になっています。この設計では、1 つの SCSI コネクタに複数のドライブを接続することができます。

注

1. SCSI ドライブに関する説明は、テープ・ドライブなどの他の SCSI 装置にもあてはまりません。
2. 内蔵 SCSI 装置と外付け SCSI 装置の両方を取り付ける場合は、この節の指示だけでなく、97ページの『外付けオプションの接続』の指示にも従ってください。

16 ビット (幅広) SCSI ケーブルは、各ホット・スワップ・バックプレーンを入出力機能カード上の内蔵 SCSI コントローラーの 1 つのチャンネルに接続します。

**SCSI ID:** 内蔵 SCSI コントローラーに接続された各 SCSI 装置は、固有の識別コード (ID)を必要とします。この ID によって、コントローラーは装置を識別したり、異なる複数の装置が同時にデータを転送しようとしていないことを確認したりすることができます。(内蔵 SCSI コントローラーは独立して動作します。) SCSI 装置の ID を設定する必要がある場合は、その装置に付属の説明書を参照してください。

ホット・スワップ・ハード・ディスク・ドライブの SCSI ID は、SCSIバックプレーン上のジャンパーの設定に従って、サーバーが自動的に設定します。サーバーは、ハード・ディスク・ドライブの SCSI ID を使用して、各ホット・スワップ・ベイの上にある表示ライトに状況情報を送ります。

注

ハード・ディスク・ドライブの SCSI ID ジャンパーは設定しないでください。

サーバーの SCSI バックプレーンは、最大 4 つのホット・スワップ・ドライブをサポートします。表9は、バックプレーンがホット・スワップ・ハード・ディスク・ドライブに割り当てる省略時の SCSI ID を示しています。

表 9. 自動割り振り SCSI ID

ベイ	1	2	3	4
ID	0	1	2	3

注: SCSI バックプレーンのデフォルトの SCSI ID は 14 です。各 SCSI コントローラーのデフォルトの SCSI ID は 7 です。

SCSI 装置の処理順序は、SCSISelect ユーティリティ・プログラムを用いて設定します。デフォルトの順序は、最低位の SCSI ID から最高位へ(0 から 6 へ、8 から 15 へと)進みます。

**終端:** SCSI バスの両端の装置は終端されている必要があります。SCSI 装置 (内蔵、外付けを問わず) を接続するときは、チェーンの最後の装置にターミネーターを取り付けなければなりません。サーバーに付属の SCSI ケーブル (SCSI バックプレーンに接続されている)は終端されています。

サーバー内のすべてのホット・スワップ・ドライブは自動的に終端されます。

終端処理を制御する装置ジャンパーまたはスイッチの設定手順については、SCSI 装置に付属の説明書を参照してください。

**導入前の手順:** サーバーにドライブを取り付ける前に、内蔵ドライブに付属の説明書に記載されているケーブルやその他の装置がすべてそろっていることを確認してください。取り付け前に実行しなければならない手順もあります。手順の中には、オプションの初期導入のときしか必要でないものもあります。

1. ドライブを取り付けるベイを選択します。
2. ドライブに付属の説明書を読んで、ドライブのジャンパーやスイッチを設定する必要があるか確認します。SCSI ID ジャンパーをドライブから取り外します。
3. ドライブを取り付ける場合は、『ホット・スワップ・ベイへのドライブの取り付け』に進んでください。

### ホット・スワップ・ベイへのドライブの取り付け:

サーバーの前面右側のベイは、ホット・スワップ・ドライブのみをサポートしています。



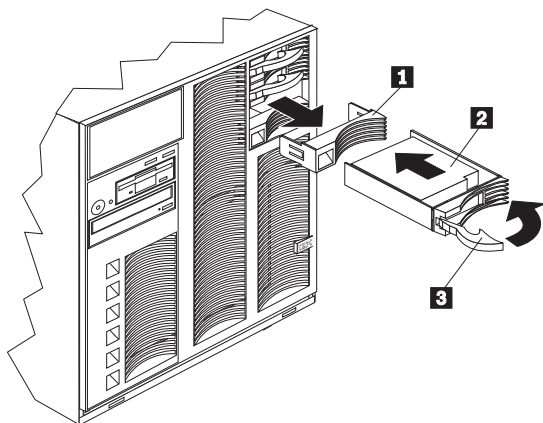
## 注

これらのベイにホット・スワップ・ドライブを取り付ける場合は、サーバーの電源を切る必要はありません。ただし、ケーブルの取り付けや取り外しを含む手順を実行する場合には、サーバーの電源を切る必要があります。

## 始める前に

- 224ページの『安全上の注意』をお読みください。
- ドライブに付属の説明書をお読みください。

この手順を進めるときは、次の図を参照してください。



**1** フィラー・パネル

**2** ホット・スワップ・ハード・ディスク・ドライブ

**3** ドライブ・トレイ・ハンドル (開いた位置)

ホット・スワップ・ベイにドライブを取り付ける手順:

1. ドライブを取り付けるベイを選択します。
2. フィラー・パネルの左側にあるくぼみに指を差し込み、サーバーから引き離して、空のホットスワップ・ベイからカバー **1** を取り外します。
3. ホット・スワップ・ベイにハード・ディスク・ドライブ **2** を取り付けます。
  - a. トレイ・ハンドル **3** が開いている (ドライブに対して垂直の位置)ことを確認します。
  - b. ドライブ/トレイ・アセンブリーが、ベイ内のガイド・レールにかみ合うように位置を合わせます。
  - c. ドライブ・アセンブリーを、ドライブがバックプレーンに接触するまで、静かにベイに挿入します。
  - d. トレイ・ハンドルを右に押してロックします。
4. ハード・ディスク・ドライブ状況ライトを調べ、ハード・ディスク・ドライブが正常に作動しているかどうか確認します。詳細については、16ページの『状況ライトによる問題の識別』を参照してください。

注

サーバーに RAID アダプターが取り付けられている場合、構成の要件の詳細について、RAID アダプターの説明書を参照してください。

## ホット・スワップ・ベイのドライブの交換

注

ホット・スワップ・ベイからドライブを取り外す場合、サーバーの電源を切る必要はありません。

黄色のハード・ディスク状況ライトがオンになったままになっている場合は、そのドライブに障害があり、交換の必要があることを示しています。

重要

1. ドライブをホット・スワップする前に、そのドライブに障害があることを確認してください。障害のあるドライブではなく、良好なドライブを部分的にまたは完全に切り外すと、サーバーの貴重なデータが失われることがあります。サーバーに RAID アダプターを導入し、ディスク・アレイの論理ドライブに RAID レベル 1 または 5 を割り当てた場合は、必ずドライブに障害があることを確認してください。ただし、特定の条件が満たされている場合、RAID アダプターは必要なデータを再作成することができます。詳細については、RAID アダプターの説明書を参照してください。
2. ハード・ディスク・ドライブが損傷するのを防止するために、スピン・ダウンするまでは (約 30 秒)、ホット・スワップ・ベイからドライブを取り外さないでください。ドライブは丁寧に扱ってください。

始める前に

- 224ページの『安全上の注意』をお読みください。
- ドライブに付属の説明書をお読みください。
- 取り付けるドライブを準備してください (136ページの『導入前の手順』を参照してください)。

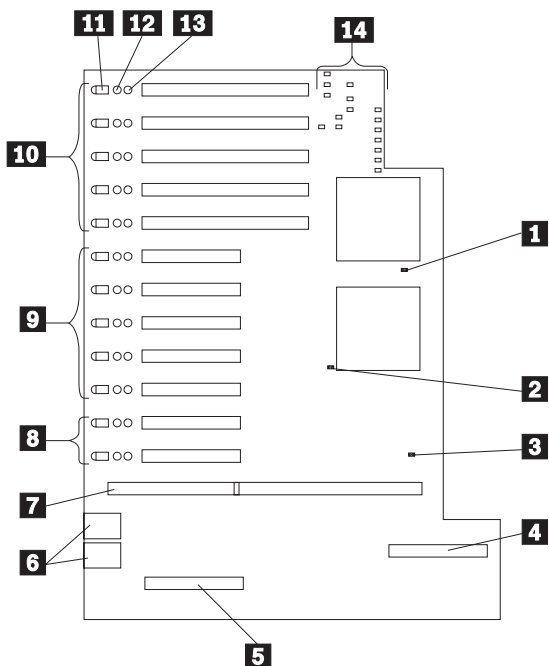
ホット・スワップ・ベイのドライブを交換する手順:

この手順を進めるときは、136ページの『ホット・スワップ・ベイへのドライブの取り付け』の図を参照してください。

1. ロックを押してハンドル **3** を解放し、ハンドルを開いた位置(ドライブに対して垂直の位置)にし、ホット・スワップ・トレイをベイから引き出して、障害のあるハード・ディスク・ドライブ **2** を取り外します。
2. ホット・スワップ・ベイにハード・ディスク・ドライブを取り付けます。
  - a. トレイ・ハンドルが開いている(ドライブに対して垂直の位置)ことを確認します。
  - b. ドライブ/トレイ・アセンブリーが、ベイ内のガイド・レールにかみ合うように位置を合わせます。
  - c. ドライブ・アセンブリーを、ドライブがバックプレーンに接触するまで、静かにベイに挿入します。
  - d. トレイ・ハンドルを、ロックされるまで右に押します。
3. ハード・ディスク・ドライブ状況ライトを調べ、ハード・ディスク・ドライブが正常に作動しているかどうか確認します。詳細については、16ページの『状況ライトによる問題の識別』を参照してください。

## 入出力ボード構成要素の位置

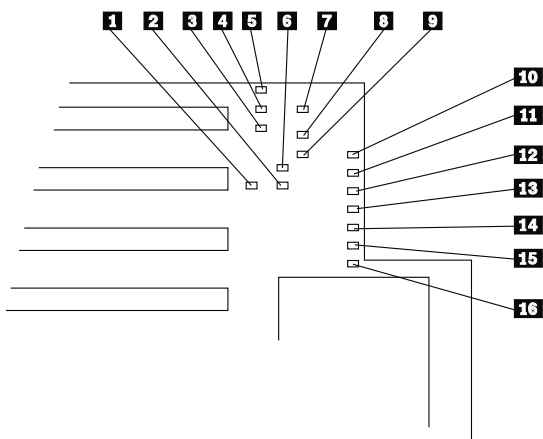
入出力ボードの簡単なレイアウトを次の図に示します。



- 1** システム・リセット・ジャンパー J8  
(前面パネルのリセットと同じ)
- 2** スロット 11 ジャンパー J9 の強制 PCI 電源オン  
(PCI の存在を検出しない PCI カードを使用する場合)
- 3** 強制システム電源ジャンパー J7  
(ジャンパーを取り付けると、前面パネルの状態に関係なく、電源がオンになります)
- 4** IDE コネクター
- 5** システム管理アダプター・スロット
- 6** USB 1 および USB 2 ポート・コネクター
- 7** 入出力機能カード・スロット
- 8** ホット・プラグ 32 ビット PCI スロット 11-12 (バス C)
- 9** ホット・プラグ 32 ビット PCI スロット 6-10 (バス B)
- 10** ホット・プラグ 64 ビット PCI スロット 1-5 (バス A)
- 11** PCI スロットのアテンション LED
- 12** PCI スロットのアテンション LED
- 13** PCI スロットの電源 LED
- 14** 入出力ボード LED (141ページの『入出力ボード LED』を参照)

## 入出力ボード LED

入出力ボードの LED を含む部分の簡単なレイアウトを、次の図に示します。



- 1** 32 ビット・スロット・リセット LED (スロット 6-10)
- 2** SMI LED
- 3** 電源機構電源正常 LED
- 4** 予約済み
- 5** システム電源正常 LED
- 6** 64 ビット・スロット・リセット LED (スロット 1-5)
- 7** システム NMI LED
- 8** 2 次 PCI バス SERR (アダプター、システム管理カード、ビデオ)
- 9** 32 ビット・スロット・リセット LED (スロット 11-12)
- 10** 2 次 PCI バス PERR (アダプター、システム管理カード、ビデオ)
- 11** 64 ビット PCI の SERR (スロット 1-5)
- 12** 64 ビット PCI の PERR (スロット 1-5)
- 13** 32 ビット PCI の PERR (スロット 11-12)
- 14** 32 ビット PCI の PERR (スロット 6-10)
- 15** 32 ビット PCI の SERR (スロット 6-10)
- 16** 32 ビット PCI の SERR (スロット 11-12)

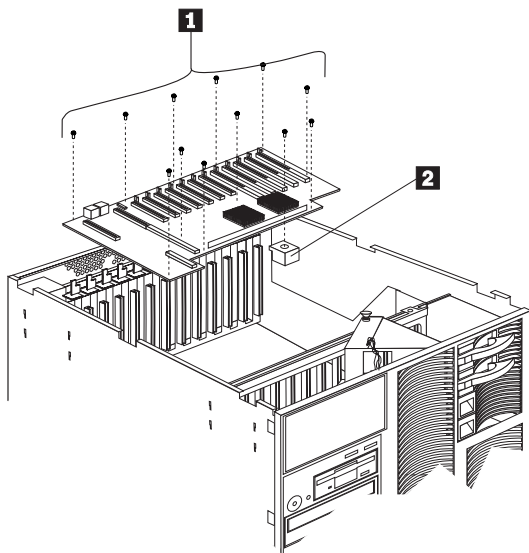
## 入出力ボードの取り外し

始める前に

224ページの『安全上の注意』をお読みください。

注

この FRU を交換するときには、必ず BIOS を最新レベルに更新してください。

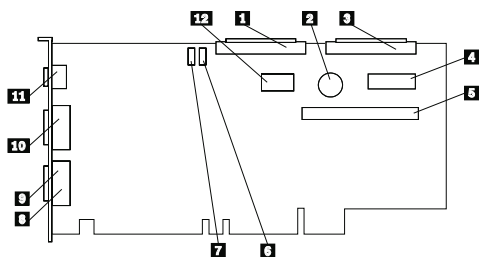


入出力ボードを取り外す手順:

1. システムの電源をオフにします。
2. システムへのすべての電源を切り離します。
3. 上部カバーを外します。160ページの『上部カバーの取り外し』を参照してください。
4. すべての入出力ボード・ケーブルを切り離します。
5. 入出力ボードに取り付けられたアダプターに接続されているすべてのケーブルを切り離した後、アダプターを取り外します。
6. シャトル・アセンブリーを取り外します。169ページの『シャトル・アセンブリーの取り外し』を参照してください。
7. 12個の入出力ボードねじ **1** を取り外します。
8. 入出力ボード・クリップ **2** を取り外し、入出力ボードを持ち上げてサーバーから外します。

## 入出力機能カード構成要素の位置

次の入出力機能カードの簡単なレイアウト図は、構成要素を識別しています。



- 1** 外部 SCSI コネクタ (チャンネル A)
- 2** バッテリー
- 3** 内部 SCSI コネクタ (チャンネル B)
- 4** 操作パネル・コネクタ
- 5** ディスケット・ドライブ・コネクタ
- 6** パスワード指定変更ジャンパー (J17)
- 7** フラッシュ・ページ・スワップ・ジャンパー (J16)
- 8** パラレル・ポート・コネクタ
- 9** ビデオ・ポート・コネクタ (ビデオ・ポート・コネクタは、パラレル・ポート・コネクタの後ろ側にあります)
- 10** シリアル・ポート A および B コネクタ
- 11** キーボードおよびマウス・コネクタ (キーボード・コネクタはマウス・コネクタの後ろ側にあります)
- 12** Advanced リモート管理コントローラー・コネクタ

## 入出力機能カード・ジャンパー

表10は、入出力機能カード上のジャンパーを説明しています。表の中の強調表示されている番号は、143ページの『入出力機能カード構成要素の位置』の図の中の強調表示されている番号と対応しています。

### 注

ジャンパーを移動する前に、必ずサーバーの電源を切り、電源コードを外してください。

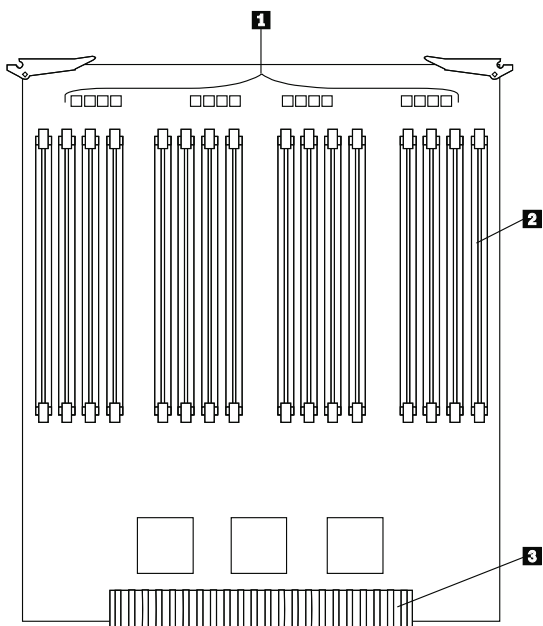
表 10. 入出力ボード・ジャンパー

ジャンパー名	説明
<b>6</b> J17 始動パスワード指定変更	<p>このジャンパーの位置を変更すると、始動パスワード検査がバイパスされます。パスワードを指定変更した後で、ジャンパーをデフォルト位置に戻す必要はありません。これは、次の手順で行います。</p> <ol style="list-style-type: none"><li>1. システムを遮断し、電源をオフにします。</li><li>2. ジャンパー J17 を移動し、システムの電源をオンにします。POST 時にパスワードが消去されます。</li></ol> <p style="text-align: center;">注</p> <p>このジャンパーの位置を変更しても、管理者パスワード検査は影響を受けません。管理者パスワードが設定されている場合は、入出力ボードを交換する必要があります。</p>
<b>7</b> J16 フラッシュ・ページ・スワップ	<p>デフォルト位置は、ピン 2 と 3 にジャンパーが取り付けられています。このジャンパーの位置を変更すると、フラッシュ ROM の 2 ページのどちらがシステムの始動時に使用されるかが変わります。このジャンパーは、BIOS フラッシュ更新問題から回復するのに使用できます。これは、次の手順で行います。</p> <ol style="list-style-type: none"><li>1. システムの電源をオフにします。</li><li>2. ジャンパー J16 を移動し、システムの電源をオンにします。</li></ol>



## メモリー・ボード構成要素の位置

次のメモリー・ボードの簡単なレイアウト図は、構成要素を識別しています。



- 1** DIMM エラー LED
- 2** DIMM コネクター
- 3** プロセッサ・ボード・コネクター

## メモリー・モジュール・キットの取り付け

サーバーにメモリーを増設すると、プログラムの実行速度を簡単に上げることができます。メモリー・モジュール・キットと呼ばれるオプションを取り付けることによって、サーバーのメモリー容量を増やすことができます。各キットには、業界標準、デュアル・インライン・メモリー・モジュール(DIMM)が4つ含まれています。

サーバーは 50 ns、168 ピン、誤り訂正コード (ECC)、DIMM を使用します。60 ns DIMM はサポートされません。

1. このサーバーで使用可能なメモリー・モジュール・サイズは、32 MB、64 MB、128 MB、および 256 MB です。最小限として、サーバーはバンク 1 に 4 つの 32 MB DIMM を必要とします。
2. 初期導入されたメモリー・ボードには、バンク 1~4 があります。オプションのメモリー・ボードには、バンク 5~8 があります。増設メモリーは、バンク 2、次にバンク 3 というように番号順に取り付けます。これがガイドラインですが、この順序でバンクに取り付けることは必須条件ではありません。
3. 1 つのバンクに取り付ける DIMM はすべて同じサイズと速度でなければなりません。各バンクにはそれぞれ異なるサイズの DIMM を取り付けることができます。
4. サーバーには、メモリー・ボードが 1 つとターミネーター・ボードが 1 つ、初期導入されています。メモリー・ボードには、16 の DIMM コネクタに配置された 4 つのバンクがあり、4-way メモリー・インターリーブをサポートしています。

ターミネーター・ボードは、追加の 16 個の DIMM コネクタが付いているオプションのメモリー・ボードと交換することができます。

5. メモリー・モジュールを導入したり除去したりすると、サーバーの構成が変更されます。そのため、DIMM を導入または除去した後は、新しい構成情報を構成/セットアップ・ユーティリティー・プログラムに保管してください。サーバーを再始動すると、システムはメモリー構成が変更されたことを知らせるメッセージを表示します。構成/セットアップ・ユーティリティー・プログラムを開始して、「**Save Settings** (設定の保管)」を選択します。詳細については、26ページの『構成/セットアップ・ユーティリティー・メインメニューの使用』を参照してください。
6. 導入する DIMM サイズで使用可能なメモリー増設を検討してください。

表 11. メモリー増設

DIMM サイズ	16 コネクタ (1 カード)	32 コネクタ (2 カード)
32 MB	512 MB	1 GB
64 MB	1 GB	2 GB
128 MB	2 GB	4 GB
256 MB	4 GB	8 GB <sup>1</sup>

<sup>1</sup> 32 ビットを超えるオペレーティング・システム・メモリー・サポート、またはデバイス・ドライバ・サポートが必要です。

サーバーは、メモリーへのアクセス速度を高めるための 2 つの機能を備えています。つまり、アドレス・ビット置換 (ABP) とカード・ツー・カード (C2C) です。

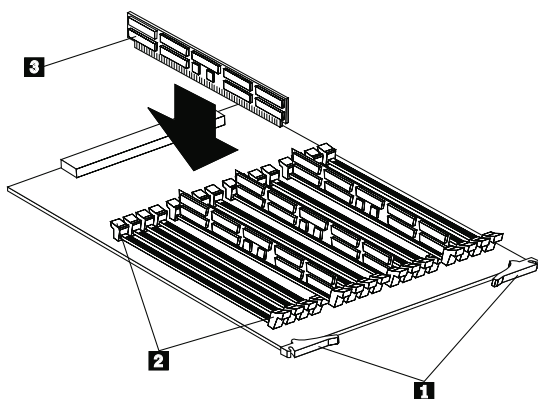
注

1. BIOS は、メモリー構成に応じて、ABP、C2C、または ABP と C2C の両方を自動的に使用可能にします。
2. ABP は、ターミネーター・ボードをオプションのメモリー・ボードに交換しなくても機能します。C2C は、より高性能ですが、両方のメモリー・ボードに DIMM を必要とします。C2C と ABP を合わせて使用すると、最高の性能が得られます。

表 12. メモリー拡張機能の構成

メモリー拡張	構成
2-Way ABP	以下のバンクに同サイズ・メモリー: 1 と 2 3 と 4 (取り付けられている場合) 5 と 6 (取り付けられている場合) 7 と 8 (取り付けられている場合)
4-Way ABP	以下のバンクに同サイズ・メモリー: 1、2、3、および 4 5、6、7、および 8 (取り付けられている場合)
C2C のみ	以下のバンクに同サイズ・メモリー: 1 と 5 2 と 6 (取り付けられている場合) 3 と 7 (取り付けられている場合) 4 と 8 (取り付けられている場合)
C2C と 2-Way ABP	以下のバンクに同サイズ・メモリー: 1、2、3、および 6 5、6、7、および 8 (取り付けられている場合)
C2C と 4-Way ABP	すべてのバンクに同サイズ・メモリー

この手順を進めるときには、次の図を参照してください。



- 1** ラッチ
- 2** 固定クリップ
- 3** DIMM

始める前に

- 224ページの『安全上の注意』をお読みください。
- オプションに付属の説明書をお読みください。

メモリー・モジュールを取り付ける手順:

1. オペレーティング・システムの遮断手順を実行します。サーバーと周辺装置の電源を切り、すべての外部ケーブルと電源コードを外し(159ページの『オプションの取り付けの準備』を参照)、前面ベゼルを取り外して(162ページの『前面ベゼルの取り外し』を参照)、前面アクセス・カバーを取り外します(162ページの『前面アクセス・カバーの取り外し』を参照)。
2. サーバーからメモリー・ボードを取り外します。
  - a. ラッチ **1** を引いて、メモリー・ボードから 90 度の角度にします。
  - b. 2 つのラッチを持って、メモリー・ボードをサーバーから注意深く引き抜きます。
  - c. メモリー・ボードのコネクター側を上にして、帯電防止された平らな表面に置きます。
3. サーバーの塗装されていない金属面に、メモリー・モジュール・キットが入っている静電気防止パッケージを触れられません。その後で、パッケージからメモリー・モジュール・キットを取り出します。
4. メモリー・モジュールを取り付けます。

重要: 固定クリップが壊れたり、メモリー・モジュール・コネクターが損傷するのを防ぐため、クリップは注意して持ってください。

- a. メモリー・モジュール (DIMM) **3** を回して、ピンがコネクターの位置に正しく合うようにします。

- b. DIMM の一方の端を押し、次に DIMM のもう一方の端を押し、DIMM をコネクタに挿入します。コネクタにまっすぐ差し込んでください。
  - c. 上の手順を繰り返して、DIMM を正しい位置まで挿入します。
  - d. 固定クリップ **2** が閉じた位置になっていることを確認します。
  - e. DIMM と固定クリップの間に隙間がある場合は、DIMM は正しく取り付けられていません。その場合は、固定クリップを開けて DIMM を取り出し、もう一度 DIMM を取り付けてください。
  - f. 取り付ける各モジュールごとに、この手順を繰り返します。
5. メモリー・ボードを再取り付けします。
- a. メモリー・ボードをガイドに挿入し、メモリー・ボードを静かに押してソケットに差し込みます。

— 重要 —

メモリー・ボードをサーバーに取り付けた場合、力を加えてラッチを閉じる前に、メモリー・ボードがコネクタに完全に、正しく差し込まれたことを確認してください。差し込みが不完全であると、サーバーの構成要素が損傷することがあります。

- b. ラッチ **1** を押して閉じ、所定の位置に固定します。
6. 導入または除去するオプションが他にもある場合は、続けて行ってください。そうでない場合は、94ページの『取り付け作業の完了』に進んでください。

## マイクロプロセッサ・キットの取り付け

サーバーには、プロセッサ・ボードに 1 つのマイクロプロセッサが初期導入されています。1 つまたは複数のマイクロプロセッサ・キットを追加すると、サーバーを対称多重処理 (SMP) サーバーとして動作できるようになります。SMP を使用すると、所定のオペレーティング・システムおよびアプリケーション・プログラムを用いて、処理負荷をマイクロプロセッサ間に分散させることが可能です。これにより、データベースおよび POS アプリケーション、統合生産ソリューション、その他のアプリケーションのパフォーマンスが向上します。

### 始める前に

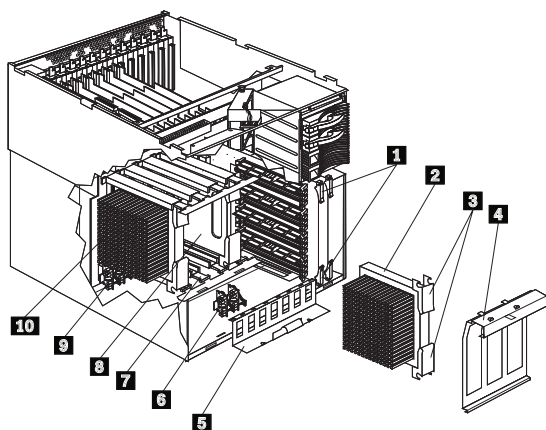
- 224ページの『安全上の注意』をお読みください。
- マイクロプロセッサに付属の説明書をよく読んで、サーバーの基本入出力システム (BIOS) の更新が必要かどうかを判断してください。使用しているサーバーの最新レベルの BIOS は、ワールド・ワイド・ウェブ (WWW) または電子掲示板 (BBS) から入手できます。WWW アドレスおよび電子掲示板の電話番号については、この「サーバー・ライブラリー」の「“Help and Legal Information”」のセクションを参照してください。
- SMP オペレーティング・システム (オプション) を入手してください。サポートされているオペレーティング・システムのリストを見たい場合は、ワールド・ワイド・ウェブ (WWW) の <http://www.pc.ibm.com/us/compat/> にアクセスしてください。

注

1. ここに示す図は、ご使用のハードウェアとは多少異なっている場合があります。
2. 新規のまたは追加のマイクロプロセッサを取り付ける場合、サーバーの正常な動作を保証するために、現在取り付けられているマイクロプロセッサと同じキャッシュ・サイズをもつマイクロプロセッサを使用してください。
3. サーバーのマイクロプロセッサを異なる速度のマイクロプロセッサと交換する場合、必ずマイクロプロセッサ・コア周波数選択ジャンパー・ブロックを正しく設定してください。(詳細については、166ページの『プロセッサ・ボード・ジャンパー』を参照してください。)
4. 追加のマイクロプロセッサを取り付ける場合、マイクロプロセッサ・コア周波数選択ジャンパー・ブロックは、必ずサーバー内の最も速度の遅いマイクロプロセッサの値に設定してください。(詳細については、166ページの『プロセッサ・ボード・ジャンパー』を参照してください。)
5. 信号の品質とシステムの信頼性を維持するために、マイクロプロセッサまたはマイクロプロセッサ・ターミネーター・カードのいずれかを、マイクロプロセッサ・ソケット 4 に取り付けおく必要があります。マイクロプロセッサ・ソケット 1 には、マイクロプロセッサを取り付ける必要があります。



この節の手順を進めるときは、次の図を参照してください。



- 1** メモリー・ボード・ラッチ
- 2** オプション・マイクロプロセッサ
- 3** ラッチ
- 4** マイクロプロセッサ保持ブラケット
- 5** VRM 保持ブラケット
- 6** オプション・マイクロプロセッサの VRM
- 7** ガイド
- 8** マイクロプロセッサ・ターミネーター・カード
- 9** 導入済みマイクロプロセッサの VRM
- 10** 導入済みマイクロプロセッサ

追加のマイクロプロセッサ・キットを取り付ける手順:

1. オペレーティング・システムの遮断手順を実行します。サーバーと周辺装置の電源を切り、すべての外部ケーブルと電源コードを外し(159ページの『オプションの取り付けの準備』を参照)、前面ベゼルを取り外して(162ページの『前面ベゼルの取り外し』を参照)、前面アクセス・カバーを取り外します(162ページの『前面アクセス・カバーの取り外し』を参照)。
2. メモリー・ボードをメモリー・ボード・ソケット 1 から取り外します。
  - a. メモリー・ボード・ラッチ **1** を引いて、メモリー・ボードから 90 度の角度にします。
  - b. 2 つのラッチを持って、メモリー・ボードをサーバーから注意深く引き抜きます。
  - c. メモリー・ボードの側面を、帯電防止された平らな表面に置きます。
3. マイクロプロセッサ保持ブラケット **4** を取り外します。
  - a. マイクロプロセッサ保持ブラケットから出荷用ねじを取り外します。
  - b. ブラケットのハンドルをつかみ、力を入れて下方に引き、ブラケットをサーバーから切り離します。
  - c. ブラケットをプロセッサ・ボードから 90 度の角度にします。

- d. ブラケットをサーバーから取り外します。
4. 新しいマイクロプロセッサを取り付けるマイクロプロセッサ・ソケットを決めます。

注

サーバーは、ソケット 1 にマイクロプロセッサが初期導入されています。2 番目のマイクロプロセッサはソケット 2、3 番目のマイクロプロセッサはソケット 3、そして 4 番目のマイクロプロセッサはソケット 4 に取り付けてください。

5. 4 番目のマイクロプロセッサを追加する場合は、マイクロプロセッサ・ターミネーター・カード **8** を取り外します。

注

信号の品質とシステムの信頼性を維持するために、マイクロプロセッサまたはマイクロプロセッサ・ターミネーター・カードのいずれかを、マイクロプロセッサ・ソケット 4 に取り付けておく必要があります。

- a. マイクロプロセッサ・ターミネーター・カードのラッチを引いて、マイクロプロセッサ・ターミネーター・カードから 90 度の角度にします。
- b. 2 つのラッチを持って、マイクロプロセッサ・ターミネーター・カードをサーバーから注意深く引き抜きます。
- c. マイクロプロセッサ・ターミネーター・カードは、安全な場所に保管してください。
6. マイクロプロセッサ・キットに含まれている 2 つの電圧調整モジュール (VRM) **6** を取り付けます。
- a. VRM ソケットの位置は、サーバー内部のプロセッサ・ボードの前面のラベルを参照してください。

注

2 番目のマイクロプロセッサの VRM は、VRM ソケット 2a と 2b に取り付けます。3 番目のマイクロプロセッサの VRM は、VRM ソケット 3a と 3b に取り付けます。4 番目のマイクロプロセッサの VRM は、VRM ソケット 4a と 4b に取り付けます。

- b. VRM 保持ブラケット **5** を持ち上げて、シャシーからブラケットを切り離します。
- c. ブラケットをサーバーから注意深く取り外します。
- d. VRM を VRM ソケットに取り付けます。
- e. VRM 保持ブラケットを取り付けます。

注

正しく取り付けると、ブラケットは VRM を所定の位置にしっかり保持し、動いたり移動したりしません。

7. マイクロプロセッサを取り付けます。
  - a. サーバーの塗装されていない金属面に、新しいマイクロプロセッサが入っている静電気防止パッケージを触れられてから、パッケージを開けてマイクロプロセッサを取り出します。
  - b. マイクロプロセッサをガイド **7** に挿入し、マイクロプロセッサを静かに押してソケットに差し込みます。正しく差し込まれている場合、マイクロプロセッサのヒート・シンクが左に向いています。

重要

マイクロプロセッサをソケットに押し込む前に、正しい向きで正しく位置合わせされているか確認してください。

- c. ラッチ **3** を押して閉じ、所定の位置に固定します。
8. マイクロプロセッサ保持ブラケットを取り付けます。
  - a. ブラケットの下端をガイド・サポートの差し込み口に挿入します。
  - b. ブラケットを回転させてマイクロプロセッサにかぶせます。
  - c. ブラケットのハンドルを持って、ブラケットを所定の位置までしっかり押し込みます。ブラケットの両方のタブを、サーバー・シャーシの差し込み口に挿入します。

注

正しく取り付けると、ブラケットはマイクロプロセッサを所定の位置にしっかり保持し、動いたり移動したりしません。

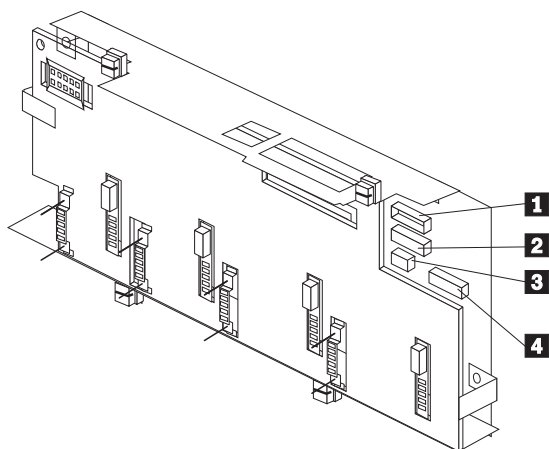
9. メモリー・ボードを取り付けます。
  - a. メモリー・ボードをガイドに挿入し、メモリー・ボードを静かに押してソケットに差し込みます。

重要

メモリー・ボードをサーバーに取り付けた場合、力を加えてラッチを閉じる前に、メモリー・ボードがコネクタに完全に、正しく差し込まれたことを確認してください。差し込みが不完全であると、サーバーの構成要素が損傷することがあります。

- b. メモリー・ボード・ラッチ **1** を押して閉じ、所定の位置に固定します。
10. 導入または除去するオプションが他にもある場合は、続けて行ってください。そうでない場合は、94ページの『取り付け作業の完了』に進んでください。

## 電源バックプレーン・コネクターの位置

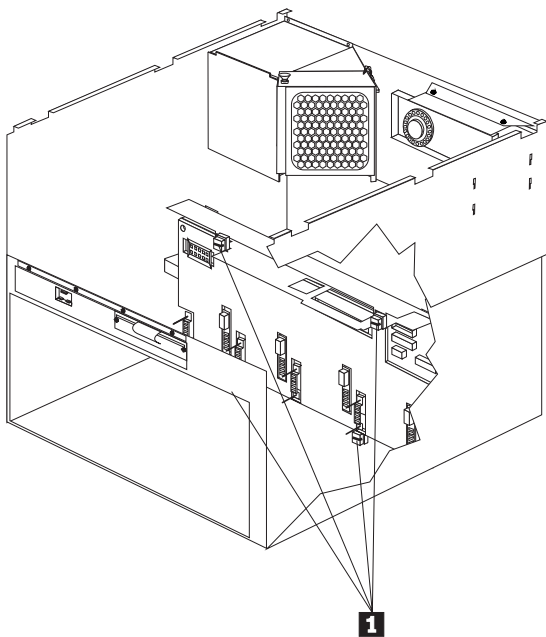


- 1** プロセッサ・ボード・コネクタ
- 2** SCSI バックプレーン・コネクタ
- 3** ファン・コネクタ (プロセッサ・ファン)
- 4** ファン・コネクタ (DASD ファン)

## 電源バックプレートの取り外し

始める前に

224ページの『安全上の注意』をお読みください。



電源バックプレートを取り外す手順:

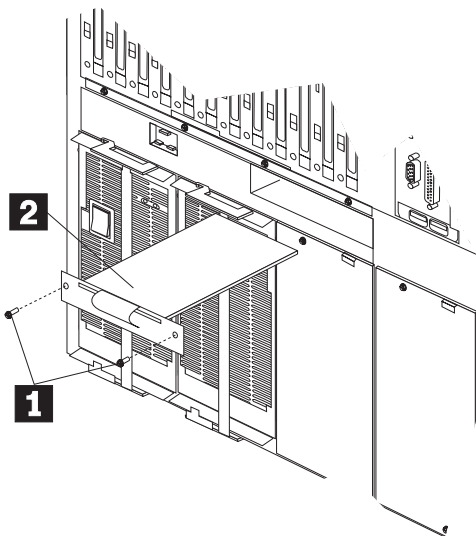
1. 電源装置を取り外します。116ページの『ホット・スワップ電源機構の取り外し』を参照してください。
2. AC電源アセンブリーを取り外します。84ページの『AC電源アセンブリーの取り外し』を参照してください。
3. 電源機構フィルター・プレートの2つのねじを外して、フィルター・プレートを取り外します。
4. 電源バックプレート・ケーブルを切り離します。
5. 4つの1/4回転ファスナー **1** を回して、電源バックプレート・アセンブリーを取り外します。

## 電源制御カードの取り外し

始める前に

224ページの『安全上の注意』をお読みください。

電源制御カードは、システムの背面にあります。



電源制御カードを取り外す手順:

1. システムの電源をオフにします。
2. システムへのすべての電源を切り離します。
3. 電源制御カードのねじ **1** を取り外します。
4. 電源制御カード **2** をシステムから引き抜きます。

## オプションの取り付けの準備

### 始める前に

224ページの『安全上の注意』および 171ページの『電源オン時のサーバー内部の作業』をお読みください。

### 注

ホット・スワップ電源機構、ホット・スワップ・ファン、ホット・スワップ・ドライブ、またはホット・スワップ PCI アダプターを導入または交換するときは、サーバーの電源を切る必要はありません。

作業の内容に応じて、以下のようにしてください。

- ホット・プラグ PCI アダプターを導入または除去する場合は、173ページの『アダプターの作業』に進んでください。
  - ホット・スワップ・ハード・ディスク・ドライブを導入または交換する場合は、134ページの『内蔵ドライブの取り付け』に進んでください。
  - ホット・スワップ電源機構を取り付ける場合は、113ページの『ホット・スワップ電源機構の取り付け』に進んでください。
  - ホット・スワップ電源機構を取り外す場合は、116ページの『ホット・スワップ電源機構の取り外し』に進んでください。
  - ホット・スワップ・ファンを交換する場合は、109ページの『ホット・スワップ・ファン・アセンブリー』に進んでください。
  - 上記のリストにないオプションを導入または除去する場合は、次のステップを続けてください。
1. すべての媒体（ディスケット、CD、光磁気ディスク、テープ）をドライブから取り出し、サーバーとすべての接続されたオプションの電源を切ります。



### 注意

サーバーの前面にある電源スイッチを切るだけでは、サーバーに供給されている電源を切ることはできません。また、サーバーには複数の電源コードが使われていることもあります。サーバーからすべての電流を取り除くためには、すべての電源コードを電源から切り離す必要があります。

2. サーバーにモデムまたはファックス装置を接続している場合は、電話線を壁面コンセントから抜きます。
3. すべての電源コード（ケーブル）のプラグを電源コンセントから抜きます。
4. 残りのケーブルおよびコードの接続位置をメモした後で、それらをサーバーの背面から切り離します。



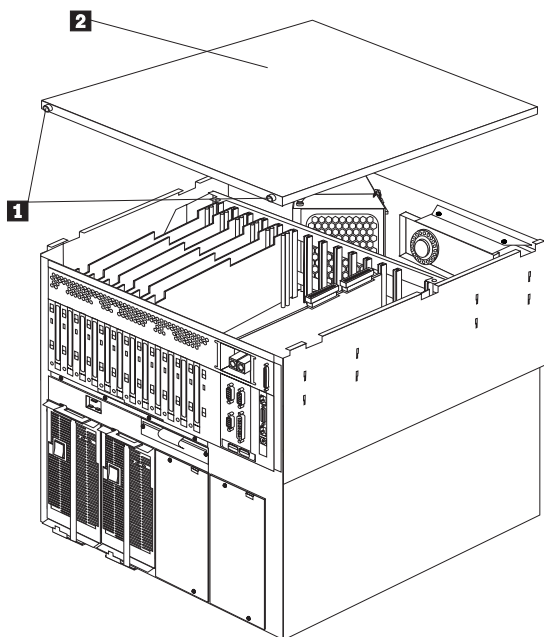
注意

電源ケーブル、電話線、通信ケーブルからの電流は、危険です。人身事故や装置の損傷を避けるために、導入や構成手順で特別に指示されている場合以外は、サーバーのカバーを開ける前に、必ず、接続されている電源コード、通信システム、ネットワーク、およびモデムを切り離してください。

上部カバーの取り外し: この手順を進めるときは、次の図を参照してください。

始める前に

224ページの『安全上の注意』をお読みください。





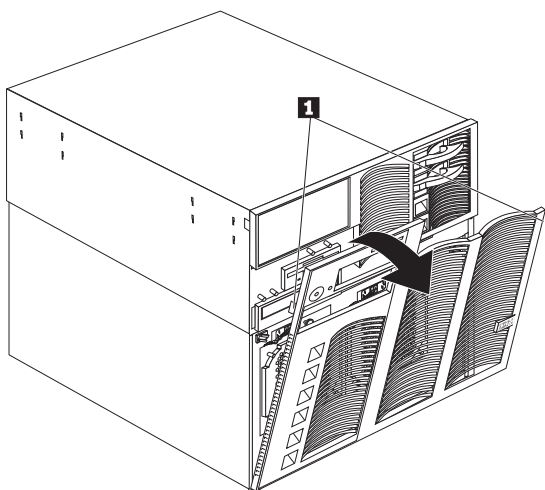
サーバー上部カバーを取り外す手順:

1. ホット・スワップ・オプションを導入または除去する場合を除いて、オペレーティング・システムの遮断手順を実行し、サーバーとすべての接続装置の電源を切り、すべての外部ケーブルと電源コードを切り離します。
2. 上部カバーの後ろ側の 2 つのねじ **1** を緩めます。
3. 上部カバー **2** をサーバーの背面方向へ少しスライドさせます。カバーは、2.5 センチほどスライドして止まります。カバーを持ち上げてサーバーから外し、横に置きます。

前面ベゼルの取り外し: この手順を進めるときは、次の図を参照してください。

始める前に

224ページの『安全上の注意』をお読みください。



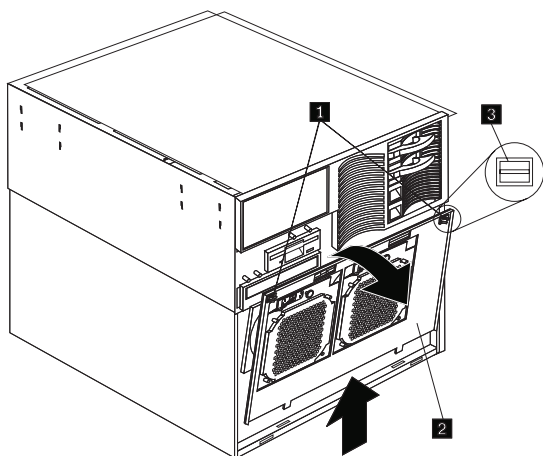
前面ベゼルを取り外す手順:

1. ベゼルの上端のタブ **1** を押します。
2. ベゼルの上部をサーバーから少し離すように傾け、サーバーからベゼルを取り外します。

前面アクセス・カバーの取り外し: この手順を進めるときは、次の図を参照してください。

始める前に

224ページの『安全上の注意』をお読みください。



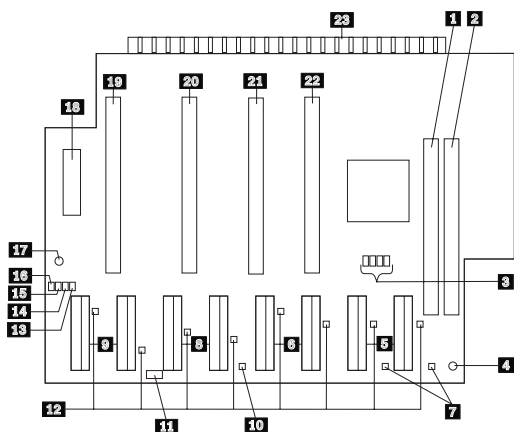
サーバーの前面アクセス・カバーを取り外す手順:

1. オペレーティング・システムの遮断手順を実行します。サーバーと周辺装置の電源を切り、外部ケーブルと電源コードを外して(159ページの『オプションの取り付けの準備』を参照)、前面ベゼルを取り外します(162ページの『前面ベゼルの取り外し』を参照)。
2. 前面アクセス・カバー **2** の上端の 2 つの 1/4 回転ファスナー **1** を回して、ロック解除位置 **3** にします。前面アクセス・カバーの上部をサーバーから少し離すように傾け、サーバーからカバーを取り外します。

**重要:** 適切な冷却と通気のために、サーバーの電源を入れる前に、上部アクセス・カバーを取り付けてください。前面アクセス・カバーを取り外したままサーバーを起動させると、サーバーの構成要素が損傷を受けることがあります。

## プロセッサ・ボード構成要素の位置

プロセッサ・ボードの簡単なレイアウトを次の図に示します。



- 1 メモリー・ボード・スロット 1 コネクター (1 次スロット)
- 2 メモリー・ボード・スロット 2 コネクター (2 次スロット)
- 3 マイクロプロセッサ・コア周波数選択ジャンパー・ブロック (J43-J46)
- 4 プロセッサ・ボード電源正常 LED
- 5 マイクロプロセッサ 4 のマイクロプロセッサ電圧調整コネクター
- 6 マイクロプロセッサ 3 のマイクロプロセッサ電圧調整コネクター
- 7 左側の LED = ERR 0、右側の LED = ERR 1
- 8 マイクロプロセッサ 2 のマイクロプロセッサ電圧調整コネクター
- 9 マイクロプロセッサ 1 のマイクロプロセッサ電圧調整コネクター
- 10 マイクロプロセッサ終端 LED
- 11 電源正常テスト・ジャンパー J5 (デフォルトのピン 1-2)
- 12 マイクロプロセッサ電圧調整器 LED
- 13 マイクロプロセッサ 4 のマイクロプロセッサバス活動 LED
- 14 マイクロプロセッサ 3 のマイクロプロセッサバス活動 LED
- 15 マイクロプロセッサ 2 のマイクロプロセッサバス活動 LED
- 16 マイクロプロセッサ 1 のマイクロプロセッサバス活動 LED
- 17 2.5 ボルト電源正常 LED
- 18 電源バックプレーン・コネクター
- 19 マイクロプロセッサ 1 ソケット
- 20 マイクロプロセッサ 2 ソケット
- 21 マイクロプロセッサ 3 ソケット

- 22**    マイクロプロセッサ 4 ソケット
- 23**    入出力ボード・コネクタ

## プロセッサ・ボード・ジャンパー

表13 は、プロセッサ・ボード上のジャンパーを説明しています。表の中の強調表示されている番号は、164ページの『プロセッサ・ボード構成要素の位置』の図の中の強調表示されている番号と対応しています。

### 注

1. ジャンパーを移動する前に、必ずサーバーの電源を切り、電源コードを外してください。
2. マイクロプロセッサのバス対コアの比率が正しく設定されていることを確認してください。たとえば、450 MHz マイクロプロセッサが取り付けられており、システム・バス速度が 100 MHz (デフォルト値) の場合、ジャンパーではバス対コアの比率を 4.5 (450/100) に設定します。表13. のジャンパー J43-J46 を参照してください。
3. マイクロプロセッサ・コア周波数選択ジャンパー・ブロックは、必ずサーバー内の最も速度の遅いマイクロプロセッサの値に設定してください。たとえば、サーバーに 400 MHz マイクロプロセッサが取り付けられており、3 つの 450 MHz マイクロプロセッサを導入する場合、マイクロプロセッサ・コア周波数選択ジャンパー・ブロックは 400 MHz マイクロプロセッサ用に設定してください。

MHz は、マイクロプロセッサの内蔵クロック速度のみを表すものです。アプリケーション・パフォーマンスには、他の要因も影響します。

### 重要

マイクロプロセッサのバス対コアの比率が誤っていると、ボードの構成要素が過熱して、構成要素が損傷を受けることがあります。マイクロプロセッサのバス対コア比ジャンパーが正しく設定されていることを確認してください。

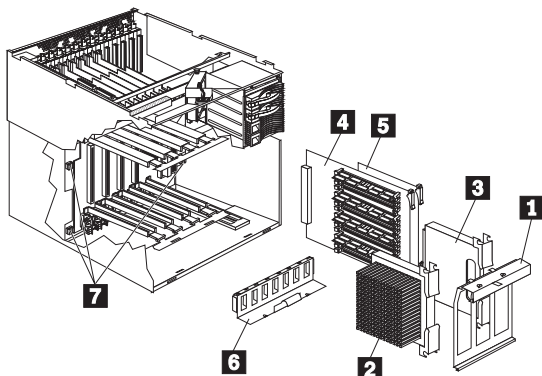
表 13. プロセッサ・ボードのジャンパー

ジャンパー名	説明
<b>3</b> マイクロプロセッサ・コア周波数選択 (J43-J46)	<p>デフォルトのコア/バス比率は 4.0 (400/100 MHz) です。J44、J45、および J46 では、ジャンパーはピン 1 と 2 に接続され、J43 では、ジャンパーはピン 2 と 3 に接続されます。</p> <p>コア/バス比率が 4.5 (450/100 MHz) の場合、J44 と J46 では、ジャンパーはピン 1 と 2 に接続され、J43 と J45 では、ジャンパーはピン 2 と 3 に接続されます。</p>

## プロセッサ・ボード・アセンブリの取り外し

始める前に

224ページの『安全上の注意』をお読みください。



### プロセッサ・ボードを取り外す手順:

1. システムの電源をオフにします。
2. システムへのすべての電源を切り離します。
3. 上部カバーを外します。160ページの『上部カバーの取り外し』を参照してください。
4. 前面ベゼルを取り外します。162ページの『前面ベゼルの取り外し』を参照してください。
5. 以下のものを取り外します。151ページの『マイクロプロセッサ・キットの取り付け』を参照してください。
  - a. プロセッサ保持ブラケット **1**
  - b. プロセッサ **2**
  - c. プロセッサ・ターミネーター・カード **3**
  - d. メモリー・カード **4**
  - e. メモリー・ターミネーター・カード **5**
  - f. VRM 保持ブラケット **6**
6. プロセッサ・ボード・ケーブルを切り離します。
7. シャトル・アセンブリを取り外します。169ページの『シャトル・アセンブリの取り外し』を参照してください。
8. 3つの1/4回転ファスナー **7** を回して、プロセッサ・ボード・アセンブリを取り外します。

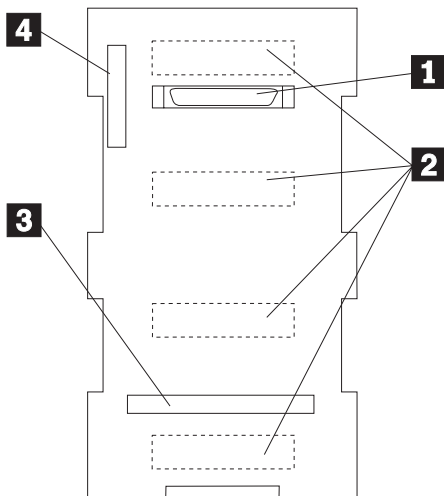
## 1/4 回転ファスナー

下の図は、1/4 回転ファスナーのロック位置とロック解除位置を示しています。



## SCSI バックプレーン構成要素の位置

次の SCSI バックプレーンの簡単なレイアウト図は、構成要素を示しています。バックプレーンのジャンパーを設定するときは、この図を参照してください。



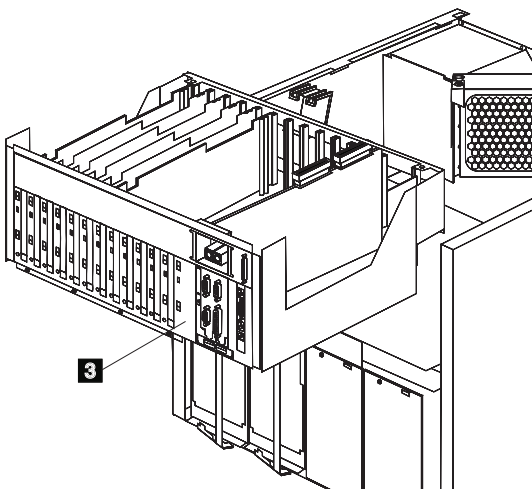
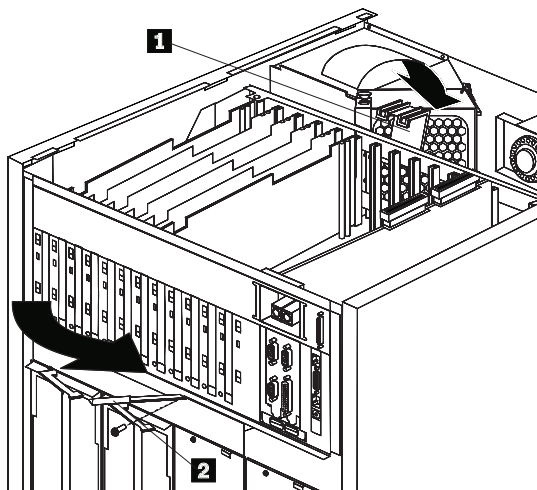
- 1** 広幅 (16 ビット) SCSI コネクター
- 2** SCSI ホット・スワップ・ドライブ・コネクター (バックプレーンの裏側)
- 3** SAF-TE SCSI カード・コネクター
- 4** 電源コネクター



## シャトル・アセンブリーの取り外し

始める前に

224ページの『安全上の注意』をお読みください。



シャトル・アセンブリーを取り外す手順:

1. システムの電源をオフにします。
2. システムへのすべての電源を切り離します。
3. 上部カバーを外します。160ページの『上部カバーの取り外し』を参照してください。
4. すべての入出力ボード・ケーブルを切り離します。

5. 入出力ボードに取り付けられたアダプターに接続されているすべてのケーブルを切り離します。
6. 入出力ボードに取り付けられたすべてのアダプターを取り外します。
7. シャトル固定クリップ **1** を取り外します。
8. シャトル・プレート止めねじ **2** を外し、シャトル・プレートを回してシステムから離します。これでシャトルはシステムから解放されます。
9. シャトル **3** を持ち上げながら、シャトルをスライドさせてシステムから取り外します。

## 電源オン時のサーバー内部の作業

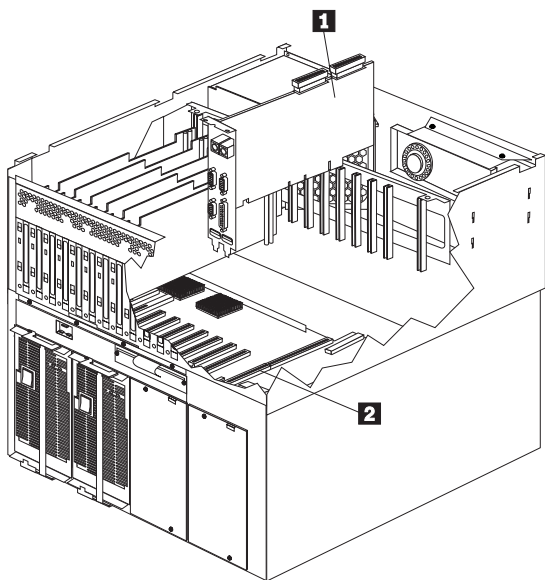
サーバーは、上部カバーを外し、電源をオンにした状態でも、安全に稼働するように設計されています。サーバーは、ユーザーとサーバー自体を保護する設計になっています。以下に、サーバーの電源を入れた状態でサーバー内部の作業をするときに従う必要がある簡単なガイドラインを示します。

- ユーザーの前腕に緩い着衣がないようにしてください。(サーバー内部の作業をする前に、長袖シャツのそで口のボタンを止めてください。サーバー内部の作業をする際には、カフスポタンは使わないでください。)
- ネクタイやスカーフがサーバー内部に垂れ下がらないようにしてください。
- ブレスレットや緩い腕時計などの装飾品は外してください。
- 身体を傾けたときにサーバー内に落下するおそれのある物品(ペンや鉛筆など)は、シャツのポケットから取り出しておいてください。
- 紙クリップ、髪どめのピン、ねじなどの金属物をサーバー内部に落とさないように注意してください。

Netfinity 7000 M10 には、新設計の機能および構成要素が組み込まれています。

**入出力ボードと入出力機能カード:** サーバーは、システム・ボードが入出力ボードと入出力機能カードで置き換えられています。入出力ボードと入出力機能カードを合わせて、システム・ボードの機能を提供しています。このモジュラー設計により、保守容易性が向上し、コンパクトな設計が実現されています。

入出力ボードのレイアウトは、140ページの『入出力ボード構成要素の位置』を参照してください。入出力機能カードのレイアウトは、143ページの『入出力機能カード構成要素の位置』を参照してください。



- 1** 入出力機能カード
- 2** 入出力ボード

## Netfinity 拡張リモート管理コントローラー:

Netfinity 拡張リモート管理コントローラーを Netfinity 管理プログラムと一緒に使用すると、サーバーのさまざまな機能をローカルおよびリモートで構成および監視することができます。

### 注

サーバーを正しく稼働し、アダプターが提供するシステム管理機能を使用するためには、Advanced リモート管理コントローラーが導入されていることが必要です。

詳細については、以下の箇所を参照してください。

- 機能および機構の概要については、43ページの『IBM Netfinity 7000 M10 が提供する機能』を参照してください。
- コネクターについての詳しい説明は、97ページの『外付けオプションの接続』を参照してください。
- 構成要素の位置を示したレイアウトは、85ページの『拡張システム管理 PCI アダプター構成要素の位置』を参照してください。
- 導入、始動、および操作方法については、この「サーバー・ライブラリー」の「Advanced Remote Management Reference」のセクションを参照してください。

## アダプターの作業

アダプターを追加することによって、サーバーの機能と能力を拡張することができます。アダプターの多くはバス・マスター機能を備えており、これによりアダプターはマイクロプロセッサに割り込まずに動作することができます。追加するアダプターは、サーバーの入出力ボード上の拡張コネクタ(スロットと呼ばれます)に取り付けます。スロットはすべて周辺機器接続 (PCI) 拡張スロットです。サーバーは PCI スロット内の最大 12 個のアダプターをサポートします。

サーバーの電源を切ってシステムを再始動しなくても、新しい PCI アダプターを取り付けたり、既存の PCI アダプターを同じタイプのアダプターと交換したりすることができます。このようなスロットをホット・プラグ可能 PCI スロットと呼んでいます。ホット・プラグ PCI スロットとも呼ばれます。ホット・プラグは、オペレーティング・システムとアダプター・デバイス・ドライバの両方でサポートされていることが必要です。

プラグ・アンド・プレイ・アダプターには識別指定と構成指定が組み込まれており(装置のメモリー内に設定されています)、これらの指定が始動時にサーバーに導入情報を提供します。この情報は入出力バスによって読み取られ、サーバーの BIOS によって解釈されます。BIOS ルーチンは、他の装置によって使用済みのリソースに基づいて、自動的にアダプターを構成します。

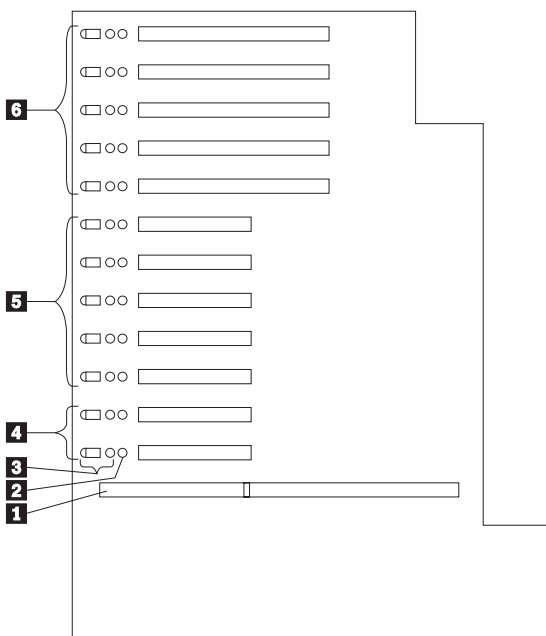
サーバーには、ビデオ・コントローラーが装備されています。このビデオ・コントローラーは、入出力機能カードに内蔵された構成要素です。この内蔵ビデオ・コントローラーは、スーパー・ビデオ・グラフィック・アレイ(SVGA) テクノロジーを採用しています。

内蔵ビデオ・コントローラーは、取り外すことはできません。このコントローラーを使用不可にして、代わりにビデオ・アダプターを使用したい場合には、拡張スロットにビデオ・アダプターを取り付けることができます。PCI ビデオ・アダプターを取り付けると、サーバーの BIOS が内蔵ビデオ・コントローラーを自動的に使用不可にします。

内蔵ビデオ・コントローラーは、1 MB のビデオ・メモリーを備えています。内蔵ビデオ・コントローラーは、以下の画面解像度をサポートします。

- 640 x 480 ペル、最大 65,536 色
- 800 x 600 ペル、最大 65,536 色
- 1024 x 768 ペル、最大 256 色
- 1152 x 864 ペル、最大 256 色

次の図は、以下のステップで参照される拡張スロットおよびその他の構成要素の位置を示しています。



- 1** 入出力機能カード・スロット
- 2** 電源 LED
- 3** PCI スロットのアテンション LED
- 4** ホット・プラグ 32 ビット PCI スロット 11-12 (バス C)
- 5** ホット・プラグ 32 ビット PCI スロット 6-10 (バス B)
- 6** ホット・プラグ 64 ビット PCI スロット 1-5 (バス A)

**PCI スロットの LED:** 各 PCI スロットには、対応するライトが 3 つあります。2 つはアテンション・ライトで、1 つは電源オン・ライトです。

- 電源オン・ライト: このライトは、PCI スロットがアクティブで、電力が供給されているときにオンになります。電源オン・ライトがオンのときには、PCI スロットにアダプターを追加したり、は除去したりしてはなりません。このライトがオフのときは、PCI スロットは非アクティブで、電力は供給されていません。電源オン・ライトがオフのときは、アダプターの取り付けや取り外しを行うことができます。オペレーティング・システムがホット・プラグ PCI アダプターをサポートしているかどうかは、オペレーティング・システムの説明書を参照してください。
- アテンション・ライト: 各 PCI スロットには 2 つのアテンション・ライトがあります。1 つはサーバーの背面から見えるもので、もう 1 つはサーバーの内側に見えるものです。(これらのライトは同じ意味を持っています。サーバーの外側と内側から見えるように重複して装備されています。)アテンション・ライトは、オンの間はおよそ 1 秒に 1 回の速さで明滅

します。アテンション・ライトの意味は、オペレーティング・システムで定義されています。オペレーティング・システムがホット・プラグ PCI アダプターをサポートしているかどうか、またサポートしている場合はアテンション・ライトの意味について、オペレーティング・システムの資料を参照してください。

**アダプターに関する考慮事項:** アダプター取り付けを進める前に、次のことを確認してください。

- 本章の説明に加えて、アダプターおよびオペレーティング・システムに付属の説明書もお読みになり、その指示に従ってください。アダプターのスイッチやジャンパーの設定値を変更する必要がある場合は、アダプターに付属の説明書の指示に従ってください。
- すべての PCI 拡張スロットに、フルサイズの PCI アダプターを取り付けることができます。
- このサーバーは、5.0 V DC PCI アダプターしかサポートしません。
- このサーバーは、回転割り込み方式を使用して PCI アダプターを構成します。この方式により、現在は PCI 割り込みの共用をサポートしていない各種の PCI アダプターを導入することが可能になります。
- 互換性のある RAID アダプターのリストおよび導入要件を知りたい場合は、ワールド・ワイド・ウェブ (WWW) 上で <http://www.pc.ibm.com/us/compat/> にアクセスしてください。RAID アダプターを導入する場合は、RAID アダプターの説明書を使用して、アダプターを構成してください。
- 入出力機能カード・スロットは、入出力機能カードしかサポートできません。これは拡張スロットではありません。
- システム管理アダプター・スロットは、Advanced リモート管理コントローラーしかサポートしません。これは拡張スロットではありません。
- サーバーには 3 つの 33 MHz PCI バスが装備されています。
  - PCI スロット 11 と 12 は、PCI バス C (バス番号 0 と 1、バス番号 2 と 3 はバス番号割り当てを必要とするアダプター用に予約されています) 上にあります。
  - PCI スロット 6~10 は、PCI バス B (バス番号 4、バス番号 5~9 はバス番号割り当てを必要とするアダプター用に予約されています) 上にあります。
  - PCI スロット 1~5 は、PCI バス A (バス番号 10、バス番号 11~15 はバス番号割り当てを必要とするアダプター用に予約されています) 上にあります。
- 64 ビット・スロットに 32 ビット・アダプターを取り付けたり、32 ビット・スロットに 64 ビット・アダプターを取り付けることも可能です。
- パフォーマンスを最適化するために、GB イーサネット・アダプターのような高速アダプターは、3 つの PCI バス間に分散して取り付けてください。

**アダプターの構成:** PCI 装置は、サーバー構成情報と自動的に通信します。そのため、通常は PCI 装置は自動的に構成されません。構成/セットアップ・ユーティリティー・プログラムを使用して、導入するアダプターが利用可能なリソースを選択することができます。競合が生じる場合は、37ページの『構成上の競合の解消』を参照してください。

必要なシステム・リソースの詳細については、アダプターに付属の説明書を参照してください。その後、アダプターのジャンパーやスイッチを適切に設定してください。

**ホット・プラグ PCI アダプターの取り付け:** この節では、ホット・プラグ PCI アダプターの取り付け手順について説明します。ホット・プラグ・アダプターを取り外す場合は、この手順を逆行してください。オペレーティング・システムがホット交換 PCI アダプターをサポートしている場合には、サーバーの電源を切らずに、障害のあるホット・プラグ PCI アダプターを同じタイプの新しいアダプターと交換することができます。オペレーティング・システムとアダプターがホット追加機能もサポートしている場合は、サーバーの電源を切らずに、新しいアダプターを取り付けることができます。

#### 注

ホット・プラグ PCI アダプターを取り付けたり、取り外したりするときは、サーバーの電源を切る必要はありません。

#### 始める前に

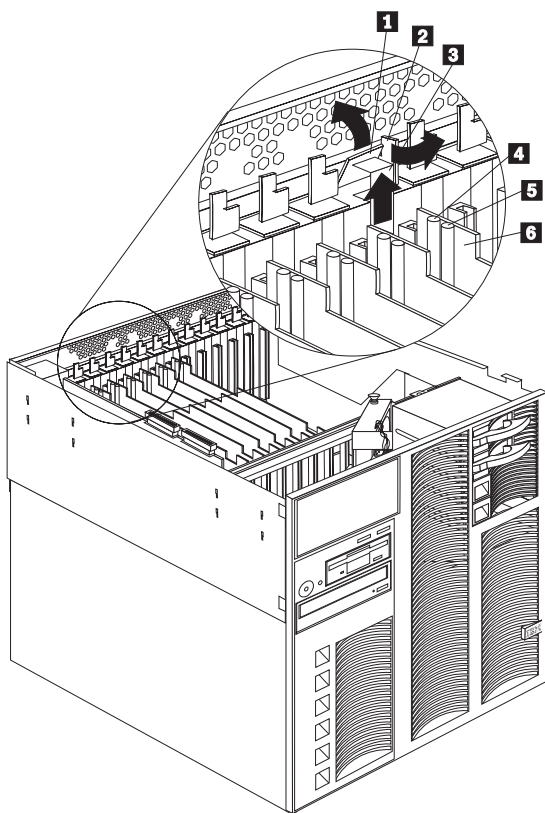
- 224ページの『安全上の注意』および 171ページの『電源オン時のサーバー内部の作業』をお読みください。
- 特別な要件および制限については、アダプターに付属の説明書をお読みください。
- また、オペレーティング・システムに付属の説明書も参照してください。

#### 重要

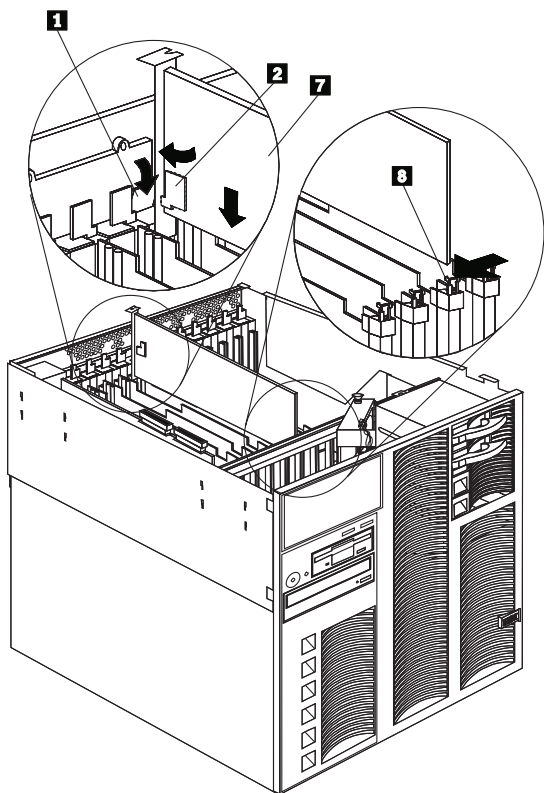
ホット・プラグ・アダプターを取り外す前に、必ずオペレーティング・システムで定義された手順を実行し、アダプターが入っているホット・プラグ PCI スロットを使用不可にしなければなりません。この操作を行わないと、システムがロックされることがあります。オペレーティング・システムの説明書を参照してください。



この手順を進めるときには、次の図を参照してください。



- 1** タブ
- 2** アダプター固定ラッチ
- 3** 拡張スロット・カバー
- 4** アテンション・ライト
- 5** 電源ライト
- 6** プラスチックの仕切り



- 1** タブ
- 2** アダプター固定ラッチ
- 7** アダプター
- 8** アダプター固定ラッチ

ホット・プラグ PCI アダプターを取り付ける手順:

1. トップ・カバーを取り外します (160ページの『上部カバーの取り外し』を参照してください)。
2. アダプターを取り付ける拡張スロットを決めます。

注

アダプターに付属の説明書で、条件や制限事項を確認してください。

3. PCI スロットを、オペレーティング・システムから使用不可にします。(ホット・プラグ PCI スロットを使用不可にする手順については、オペレーティング・システムに付属の説明書を参照してください。)

重要: 次の手順に進む前に、拡張スロットの電源オン・ライト **5** がオフになっていることを確認してください。そうでないと、システムがロックされることがあります。

4. 拡張スロット・カバー **3** を外します。
  - a. アダプター固定ラッチ **2** を回します。
  - b. 拡張スロット・カバー **3** の上部にあるタブ **1** を持ち上げ、拡張スロット・カバーをサーバーから取り外します。カバーは、将来使用できるよう安全な場所に保管してください。

重要： 空のスロットにはすべて、拡張スロット・カバーを取り付けておく必要があります。これにより、システムの電磁放射特性が保たれるとともに、システム構成要素が適切に冷却されます。

5. ケーブル接続については、アダプターに付属の説明書を参照してください。アダプターを取り付ける前に、ケーブルを配線しておく方が簡単です。
6. アダプターを静電気防止パッケージから取り出します。

注

アダプター上の構成要素と金メッキしてあるコネクタには触れないでください。

7. アダプターの構成要素側を上にして、平らな帯電防止された表面に置きます。
8. アダプターに付属の説明書に従って、ジャンパーとスイッチを設定します。
9. アダプターを取り付けます。
  - a. アダプター **7** の上端または上の両方の角を注意して持ち、システム・ボードの拡張スロットの位置に合わせます。
  - b. アダプターを **しっかり** 拡張スロットに挿入します。

重要： アダプターをサーバーに取り付けるときは、アダプターが完全に、正しい状態で挿入されていることを確認してください。挿入が不完全であると、サーバーの構成要素やアダプターが損傷することがあります。
  - c. タブ **1** を下げて、アダプターの上に重ねます。アダプター固定ラッチ **2** を回して、所定の位置にきちんとはめます。

注

拡張スロットには、スロットの反対側にもアダプター固定ラッチ **8** があります。アダプターを取り外すには、このアダプター固定ラッチを押してアダプターから離し、アダプターの上端をラッチから引き出します。

10. すべてのケーブルをアダプターに接続します。
11. PCI スロットを、オペレーティング・システムから使用可能にします。PCI スロットの電源オン・ライト **5** がオンになっていることを確認してください。
12. 導入または除去するオプションが他にもある場合は、続けて行ってください。そうでない場合は、94ページの『取り付け作業の完了』に進んでください。

**非ホット・プラグ PCI アダプターの取り付け:** この節では、非ホット・プラグ・アダプターの取り付け手順について説明します。非ホット・プラグ・アダプターを取り外す場合は、この手順を逆に行ってください。

始める前に

- 224ページの『安全上の注意』をお読みください。
- 特別な要件および制限については、アダプターに付属の説明書をお読みください。

この手順を進めるときは、176ページの『ホット・プラグ PCI アダプターの取り付け』の図を参照してください。

非ホット・プラグ PCI アダプターを取り付ける手順:

1. オペレーティング・システムの遮断手順を実行します。サーバーと周辺装置の電源を切り、外部ケーブルと電源コードを外し(159ページの『オプションの取り付けの準備』を参照)、上部カバーを取り外します(160ページの『上部カバーの取り外し』を参照)。
2. アダプターを取り付ける拡張スロットを決めます。

注

アダプターに付属の説明書で、条件や制限事項を確認してください。

3. 拡張スロット・カバー **3** を外します。
  - a. 176ページの『ホット・プラグ PCI アダプターの取り付け』の図で、サーバーの背面近くにあるスロット端のアダプター固定ラッチの動作を確認してください。
  - b. アダプター固定ラッチ **2** を回します。
  - c. 拡張スロット・カバーの上部にあるタブ **1** を持ち上げ、拡張スロット・カバーをサーバーから取り外します。カバーは、将来使用できるように安全な場所に保管してください。

**重要:** 空のスロットにはすべて、拡張スロット・カバーを取り付けておく必要があります。これにより、システムの電磁放射特性が保たれるとともに、システム構成要素が適切に冷却されます。

4. ケーブル接続については、アダプターに付属の説明書を参照してください。アダプターを取り付ける前に、ケーブルを配線しておく方が簡単です。
5. アダプターを静電気防止パッケージから取り出します。

注

アダプター上の構成要素と金メッキしてあるコネクタには触れないでください。

6. アダプターの構成要素側を上にして、平らな帯電防止された表面に置きます。
7. アダプターに付属の説明書に従って、ジャンパーとスイッチを設定します。

8. アダプターを取り付けます。
  - a. アダプター **7** の上端または上の両方の角を注意して持ち、システム・ボードの拡張スロットの位置に合わせます。
  - b. アダプターを *しっかり* 拡張スロットに挿入します。

— 重要 —

アダプターをサーバーに取り付けたときは、完全に正しい状態でコネクタに挿入されていることを確認してから、電源を入れてください。挿入が不完全であると、サーバーの構成要素やアダプターが損傷することがあります。

- c. 176ページの『ホット・プラグ PCI アダプターの取り付け』の図で、サーバーの背面近くにあるスロット端のアダプター固定ラッチの動作を確認してください。
  - d. タブを下げて、アダプターの上に重ねます。アダプター固定ラッチを回して、所定の位置にきちんとはめます。
  - e. すべてのケーブルをアダプターに接続します。
9. 導入または除去するオプションが他にもある場合は、続けて行ってください。そうでない場合は、94ページの『取り付け作業の完了』に進んでください。

## ネットワーク・アダプターとデバイス・ドライバー

**間の互換性の確認:** サーバーは、いくつかのタイプのネットワーク・アダプターをサポートしています。ネットワーク・アダプターやネットワーク・オペレーティング・システムの導入または動作時に問題が生じた場合は、ネットワーク・アダプターのデバイス・ドライバーが複数のプロセッサをサポートしているかどうかを確認してください。アダプターの互換性要件についての詳細は、ネットワーク・アダプターの説明書を参照してください。

## FRU 判別インデックス

このインデックスは、Netfinity 7000-M10 (8680 型) サーバーについて記載しています。

### 注

1. FRU を交換する前に、構成をチェックしてください。構成に問題があると、偽のエラーや症状が出る原因になります。
2. このインデックスに記載されていない IBM 装置については、その装置のマニュアルを参照してください。
3. 最初に 6 ページの『一般チェックアウト』を必ずお読みください。

FRU 判別インデックスには、症状、エラー、および考えられる原因がリストされています。原因は、可能性の高い順に記載してあります。コンピューターの保守を行う際には、この「FRU 判別インデックス」を使用して、どの FRU に問題があるのかを見つけることができます。

## ビープ音の症状

ビープ音の症状は、短い音、または休止（音のない時間）で区切られた一連の短い音です。以下の例を参照してください。

### 注

POST が正常に完了して、システムが正しく機能していることが示されると、ビープ音が 1 回鳴ります。

ビープ音	説明
1-2-3	<ul style="list-style-type: none"><li>• 1 回のビープ音</li><li>• 1 回の休止（切れ目）</li><li>• 2 回のビープ音</li><li>• 1 回の休止（切れ目）</li><li>• 3 回のビープ音</li></ul>
4	4 回の連続するビープ音

ビープ音/症状	FRU/処置
1-1-2 (プロセッサ・レジスタのテストが失敗した)	<ol style="list-style-type: none"><li>1. VRM A と B</li><li>2. BSP プロセッサ</li><li>3. プロセッサ・ボード</li></ol>
1-1-3 (CMOS 書き込み/読み取りテストが失敗した)	<ol style="list-style-type: none"><li>1. バッテリー、86ページの『バッテリー』を参照。</li><li>2. 入出力機能カード</li><li>3. 入出力ボード</li></ol>
1-1-4 (BIOS ROM チェックサムが失敗した)	<ol style="list-style-type: none"><li>1. 入出力ボード</li><li>2. プロセッサ・ボード</li></ol>

ビーブ音/症状	FRU/処置
<b>1-2-1</b> (プログラム式インターバル・タイマーに障害が発生した)	<ol style="list-style-type: none"> <li>1. 入出力機能カード</li> <li>2. 入出力ボード</li> </ol>
<b>1-2-2</b> (DMA の初期化が失敗した)	<ol style="list-style-type: none"> <li>1. 入出力機能カード</li> <li>2. 入出力ボード</li> <li>3. プロセッサ・ボード</li> </ol>
<b>1-2-3</b> (DMA ページ・レジスター書き込み/読み取りテストが失敗した)	<ol style="list-style-type: none"> <li>1. 入出力機能カード</li> <li>2. 入出力ボード</li> <li>3. プロセッサ・ボード</li> </ol>
<b>1-2-4</b> RAM リフレッシュ検査が失敗した	<ol style="list-style-type: none"> <li>1. プロセッサ・ボード</li> <li>2. メモリー・カード</li> </ol>
<b>1-3-1</b> (最初の 64K RAM テストが失敗した)	<ol style="list-style-type: none"> <li>1. メモリー・カード LED がオンのときは、DIMM を交換</li> <li>2. メモリー・カード 1</li> <li>3. メモリー・カード 2 (取り付けられている場合)</li> <li>4. プロセッサ・ボード</li> </ol>
<b>1-3-2</b> (最初の 64K RAM パリティ・テストが失敗した)	<ol style="list-style-type: none"> <li>1. メモリー・カード LED がオンのときは、DIMM を交換</li> <li>2. メモリー・カード 1</li> <li>3. メモリー・カード 2 (取り付けられている場合)</li> <li>4. プロセッサ・ボード</li> </ol>
<b>2-1-1</b> (2 次 DMA レジスターに障害が発生した)	<ol style="list-style-type: none"> <li>1. 入出力機能カード</li> <li>2. 入出力ボード</li> <li>3. プロセッサ・ボード</li> </ol>
<b>2-1-2</b> (1 次 DMA レジスターに障害が発生した)	<ol style="list-style-type: none"> <li>1. 入出力機能カード</li> <li>2. 入出力ボード</li> <li>3. プロセッサ・ボード</li> </ol>
<b>2-1-3</b> (1 次割り込みマスク・レジスターに障害が発生した)	<ol style="list-style-type: none"> <li>1. 入出力ボード</li> <li>2. プロセッサ・ボード</li> </ol>
<b>2-1-4</b> (2 次割り込みマスク・レジスターに障害が発生した)	<ol style="list-style-type: none"> <li>1. 入出力ボード</li> <li>2. プロセッサ・ボード</li> </ol>
<b>2-2-1</b> (割り込みベクトルのロードが失敗した)	<ol style="list-style-type: none"> <li>1. 入出力ボード</li> <li>2. プロセッサ・ボード</li> </ol>
<b>2-2-2</b> (キーボード・コントローラーに障害が発生した)	<ol style="list-style-type: none"> <li>1. 入出力機能カード</li> <li>2. キーボード</li> </ol>

ビープ音/症状	FRU/処置
<b>2-2-3</b> (CMOS 電源障害およびチェックサム・チェックが失敗した)	<ol style="list-style-type: none"> <li>1. バッテリー、86ページの『バッテリー』を参照。</li> <li>2. 入出力機能カード</li> <li>3. 入出力ボード</li> </ol>
<b>2-2-4</b> (CMOS 構成情報の妥当性検査が失敗した)	<ol style="list-style-type: none"> <li>1. バッテリー、86ページの『バッテリー』を参照。</li> <li>2. 入出力機能カード</li> </ol>
<b>2-3-1</b> (画面の初期化が失敗した)	<ol style="list-style-type: none"> <li>1. 入出力機能カード</li> </ol>
<b>2-3-2</b> (画面のメモリーに障害が発生した)	<ol style="list-style-type: none"> <li>1. 入出力機能カード</li> </ol>
<b>2-3-3</b> (画面の再トレースが失敗した)	<ol style="list-style-type: none"> <li>1. 入出力機能カード</li> </ol>
<b>2-3-4</b> (ビデオ ROM の検索が失敗した)	<ol style="list-style-type: none"> <li>1. 入出力機能カード</li> </ol>
<b>2-4-1</b> (ビデオに障害が発生した。画面は動作可能と考えられる)	<ol style="list-style-type: none"> <li>1. 入出力機能カード</li> </ol>
<b>3-1-1</b> (タイマー刻み割り込みが失敗した)	<ol style="list-style-type: none"> <li>1. 入出力機能カード</li> <li>2. 入出力ボード</li> </ol>
<b>3-1-2</b> (インターバル・タイマー・チャネル 2 テストが失敗した)	<ol style="list-style-type: none"> <li>1. 入出力機能カード</li> <li>2. 入出力ボード</li> </ol>
<b>3-1-3</b> (アドレス 0FFFFH より上で RAM テストが失敗した)	<ol style="list-style-type: none"> <li>1. メモリー・カード LED がオンのときは、DIMM を交換</li> <li>2. メモリー・カード 1</li> <li>3. メモリー・カード 2 (取り付けられている場合)</li> <li>4. プロセッサ・ボード</li> </ol>
<b>3-1-4</b> (時刻機構に障害が発生した)	<ol style="list-style-type: none"> <li>1. バッテリー、86ページの『バッテリー』を参照。</li> <li>2. 入出力機能カード</li> </ol>
<b>3-2-1</b> (シリアル・ポートに障害が発生した)	<ol style="list-style-type: none"> <li>1. 入出力機能カード</li> </ol>
<b>3-2-2</b> (パラレル・ポートに障害が発生した)	<ol style="list-style-type: none"> <li>1. 入出力機能カード</li> </ol>
<b>3-2-3</b> (数値計算コプロセッサに障害が発生した)	<ol style="list-style-type: none"> <li>1. プロセッサ</li> <li>2. プロセッサ・ボード</li> </ol>



ビーブ音/症状	FRU/処置
<b>3-2-4</b> (CMOS メモリー・サイズと実際のサイズとの比較が失敗した)	1. メモリー・カード <b>LED</b> がオンのときは、 <b>DIMM</b> を交換 2. メモリー・カード 1 3. メモリー・カード 2 (取り付けられている場合) 4. プロセッサ・ボード 5. バッテリー、86ページの『バッテリー』を参照。
<b>3-3-1</b> (メモリー・サイズの不一致が発生した)	1. メモリー・カード <b>LED</b> がオンのときは、 <b>DIMM</b> を交換 2. メモリー・カード 1 3. メモリー・カード 2 (取り付けられている場合) 4. プロセッサ・ボード 5. バッテリー、86ページの『バッテリー』を参照。
<b>3-3-2</b> (重大な SMBUS エラーが発生した)	1. サーバーの電源コードをコンセントから抜き、 <b>30 秒</b> 待ってから再試行する。 2. 207ページの『SMBUS エラー (3-3-2)』を参照。
短いビーブ音 3 回	1. メモリー・カード <b>LED</b> がオンのときは、 <b>DIMM</b> を交換 2. メモリー・カード 1 3. メモリー・カード 2 (取り付けられている場合) 4. プロセッサ・ボード
長いビーブ音 1 回	1. プロセッサ 2. プロセッサ・ボード
短いビーブ音の繰り返し	1. キーボード 2. 入出力機能カード 3. 入出力ボード
長いビーブ音 1 回と短いビーブ音 1 回	1. ビデオ・アダプター (取り付けられている場合) 2. 入出力機能カード
長いビーブ音 1 回と短いビーブ音 2 回	1. ビデオ・アダプター (取り付けられている場合) 2. 入出力機能カード
1 回の長いビーブ音と 3 回の短いビーブ音	1. モニター (ディスプレイ) 2. 入出力機能カード
長いビーブ音 2 回と短いビーブ音 2 回	1. ビデオ・アダプター (取り付けられている場合) 2. 入出力機能カード

## ビープ音が鳴らない場合

ビープ音なし	FRU/処置
ビープ音は鳴らず、システムは正しく動作する。	<ol style="list-style-type: none"> <li>1. スピーカーのケーブルを検査する</li> <li>2. 前面パネル</li> <li>3. 入出力機能カード</li> </ol>
AC 電源がない (電源機構 AC LED がオフになっている)	<ol style="list-style-type: none"> <li>1. 電源コードを検査する</li> <li>2. 電源機構 (2 つある場合には、相互に交換して、どちらに欠陥があるかを判別する。)</li> <li>3. 電源バックプレーン</li> <li>4. AC ボックス</li> </ol>
ビープ音が鳴らず、ビデオもない	<ol style="list-style-type: none"> <li>1. <b>208</b>ページの『判別できない問題』を参照。</li> </ol>
システムの電源が入らない (電源機構 AC LED はオンになっている)	<ol style="list-style-type: none"> <li>1. <b>194</b>ページの『電源 LED エラー』を参照。</li> </ol>

## 診断エラー・コード

以下のエラー・コードの中の X は任意の番号または文字です。

エラー・コード/症状	FRU/処置
<b>001-XXX-XXX</b> (コア・テストが失敗した)	<ol style="list-style-type: none"> <li>1. 入出力機能カード</li> <li>2. 入出力ボード</li> </ol>
<b>005-XXX-XXX</b> (ビデオのテストが失敗した)	<ol style="list-style-type: none"> <li>1. 入出力機能カード</li> <li>2. 入出力ボード</li> </ol>
<b>011-XXX-XXX</b> (シリアル・ポートのテストが失敗した)	<ol style="list-style-type: none"> <li>1. 入出力機能カード</li> <li>2. 入出力ボード</li> </ol>
<b>014-XXX-XXX</b> (パラレル・ポートのテストが失敗した)	<ol style="list-style-type: none"> <li>1. 入出力機能カード</li> <li>2. 入出力ボード</li> </ol>
<b>015-XXX-XXX</b> (USB テストが失敗した)	<ol style="list-style-type: none"> <li>1. 入出力ボード</li> </ol>
<b>030-XXX-000</b> (内蔵 SCSI インターフェースのテストが失敗した - チャネル 0)	<ol style="list-style-type: none"> <li>1. 入出力機能カード</li> <li>2. 入出力ボード</li> </ol>
<b>030-XXX-001</b> (内蔵 SCSI インターフェースのテストが失敗した - チャネル 1)	<ol style="list-style-type: none"> <li>1. 入出力機能カード</li> <li>2. 入出力ボード</li> </ol>
<b>035-XXX-000</b> (スロット 1 のアダプターの RAID テストが失敗した)	<ol style="list-style-type: none"> <li>1. SCSI ケーブル</li> <li>2. RAID アダプター 1</li> <li>3. SCSI バックプレーン</li> </ol>
<b>035-XXX-001</b> (ベイ 1 SCSI ID 0 のハード・ディスクの RAID テストが失敗した)  <div style="border: 1px solid black; padding: 5px;"> <p style="text-align: center;">— 重要 —</p> <p>これは、アダプターとディスク・ドライブに使用される重複エラー・コードです。障害のタイプの確認するためには、システム・エラー・ログを見てください。</p> </div>	<ol style="list-style-type: none"> <li>1. ハード・ディスク 1</li> <li>2. SCSI ケーブル</li> <li>3. RAID アダプター</li> <li>4. SCSI バックプレーン</li> </ol>
<b>035-XXX-001</b> (スロット 2 のアダプターの RAID テストが失敗した)  <div style="border: 1px solid black; padding: 5px;"> <p style="text-align: center;">— 重要 —</p> <p>これは、アダプターとディスク・ドライブに使用される重複エラー・コードです。障害のタイプの確認するためには、システム・エラー・ログを見てください。</p> </div>	<ol style="list-style-type: none"> <li>1. SCSI ケーブル</li> <li>2. RAID アダプター 2</li> <li>3. SCSI バックプレーン</li> </ol>

エラー・コード/症状	FRU/処置
<p><b>035-XXX-002</b> (ベイ 2 SCSI ID 1 のハード・ディスクの RAID テストが失敗した)</p> <div style="border: 1px solid black; padding: 5px; margin-top: 10px;"> <p style="text-align: center;">— 重要 —</p> <p>これは、アダプターとディスク・ドライブに使用される重複エラー・コードです。障害のタイプの確認するためには、システム・エラー・ログを見てください。</p> </div>	<ol style="list-style-type: none"> <li>1. ハード・ディスク 2</li> <li>2. SCSI ケーブル</li> <li>3. RAID アダプター</li> <li>4. SCSI バックプレーン</li> </ol>
<p><b>035-XXX-002</b> (スロット 3 のアダプターの RAID テストが失敗した)</p> <div style="border: 1px solid black; padding: 5px; margin-top: 10px;"> <p style="text-align: center;">— 重要 —</p> <p>これは、アダプターとディスク・ドライブに使用される重複エラー・コードです。障害のタイプの確認するためには、システム・エラー・ログを見てください。</p> </div>	<ol style="list-style-type: none"> <li>1. SCSI ケーブル</li> <li>2. RAID アダプター 3</li> <li>3. SCSI バックプレーン</li> </ol>
<p><b>035-XXX-003</b> (ベイ 3 SCSI ID 2 のハード・ディスクの RAID テストが失敗した)</p> <div style="border: 1px solid black; padding: 5px; margin-top: 10px;"> <p style="text-align: center;">— 重要 —</p> <p>これは、アダプターとディスク・ドライブに使用される重複エラー・コードです。障害のタイプの確認するためには、システム・エラー・ログを見てください。</p> </div>	<ol style="list-style-type: none"> <li>1. ハード・ディスク 3</li> <li>2. SCSI ケーブル</li> <li>3. RAID アダプター</li> <li>4. SCSI バックプレーン</li> </ol>
<p><b>035-XXX-003</b> (スロット 4 のアダプターの RAID テストが失敗した)</p> <div style="border: 1px solid black; padding: 5px; margin-top: 10px;"> <p style="text-align: center;">— 重要 —</p> <p>これは、アダプターとディスク・ドライブに使用される重複エラー・コードです。障害のタイプの確認するためには、システム・エラー・ログを見てください。</p> </div>	<ol style="list-style-type: none"> <li>1. SCSI ケーブル</li> <li>2. RAID アダプター 4</li> <li>3. SCSI バックプレーン</li> </ol>

エラー・コード/症状	FRU/処置
<p><b>035-XXX-004</b> (ベイ 4 SCSI ID 3 のハード・ディスクの RAID テストが失敗した)</p> <div style="border: 1px solid black; padding: 5px; margin-top: 10px;"> <p style="text-align: center;">— 重要 —</p> <p>これは、アダプターとディスク・ドライブに使用される重複エラー・コードです。障害のタイプの確認するためには、システム・エラー・ログを見てください。</p> </div>	<ol style="list-style-type: none"> <li>1. ハード・ディスク 4</li> <li>2. SCSI ケーブル</li> <li>3. RAID アダプター</li> <li>4. SCSI バックプレーン</li> </ol>
<p><b>035-XXX-004</b> (スロット 5 のアダプターの RAID テストが失敗した)</p> <div style="border: 1px solid black; padding: 5px; margin-top: 10px;"> <p style="text-align: center;">— 重要 —</p> <p>これは、アダプターとディスク・ドライブに使用される重複エラー・コードです。障害のタイプの確認するためには、システム・エラー・ログを見てください。</p> </div>	<ol style="list-style-type: none"> <li>1. SCSI ケーブル</li> <li>2. RAID アダプター 5</li> <li>3. SCSI バックプレーン</li> </ol>
<p><b>035-XXX-005</b> (スロット 6 のアダプターの RAID テストが失敗した)</p>	<ol style="list-style-type: none"> <li>1. SCSI ケーブル</li> <li>2. RAID アダプター 6</li> <li>3. SCSI バックプレーン</li> </ol>
<p><b>035-XXX-006</b> (スロット 7 のアダプターの RAID テストが失敗した)</p>	<ol style="list-style-type: none"> <li>1. SCSI ケーブル</li> <li>2. RAID アダプター 7</li> <li>3. SCSI バックプレーン</li> </ol>
<p><b>035-XXX-007</b> (スロット 8 のアダプターの RAID テストが失敗した)</p>	<ol style="list-style-type: none"> <li>1. SCSI ケーブル</li> <li>2. RAID アダプター 8</li> <li>3. SCSI バックプレーン</li> </ol>
<p><b>035-XXX-008</b> (スロット 9 のアダプターの RAID テストが失敗した)</p>	<ol style="list-style-type: none"> <li>1. SCSI ケーブル</li> <li>2. RAID アダプター 9</li> <li>3. SCSI バックプレーン</li> </ol>
<p><b>035-XXX-009</b> (スロット 10 のアダプターの RAID テストが失敗した)</p>	<ol style="list-style-type: none"> <li>1. SCSI ケーブル</li> <li>2. RAID アダプター 10</li> <li>3. SCSI バックプレーン</li> </ol>
<p><b>035-XXX-010</b> (スロット 11 のアダプターの RAID テストが失敗した)</p>	<ol style="list-style-type: none"> <li>1. SCSI ケーブル</li> <li>2. RAID アダプター 11</li> <li>3. SCSI バックプレーン</li> </ol>
<p><b>035-XXX-011</b> (スロット 12 のアダプターの RAID テストが失敗した)</p>	<ol style="list-style-type: none"> <li>1. SCSI ケーブル</li> <li>2. RAID アダプター 12</li> <li>3. SCSI バックプレーン</li> </ol>
<p><b>089-XXX-001</b> (マイクロプロセッサのテストが失敗した)</p>	<ol style="list-style-type: none"> <li>1. プロセッサ 1</li> <li>2. VRM</li> <li>3. プロセッサ・ボード</li> </ol>

エラー・コード/症状	FRU/処置
<b>089-XXX-002</b> (マイクロプロセッサのテストが失敗した)	1. プロセッサ 2 2. VRM 3. プロセッサ・ボード
<b>089-XXX-003</b> (マイクロプロセッサのテストが失敗した)	1. プロセッサ 3 2. VRM 3. プロセッサ・ボード
<b>089-XXX-004</b> (マイクロプロセッサのテストが失敗した)	1. プロセッサ 4 2. VRM 3. プロセッサ・ボード
<b>165-XXX-000</b> (システム管理カードのテストが失敗した)	1. システム管理カード 2. システム管理カード・ケーブル 3. 入出力機能カード
<b>170-XXX-XXX</b> (電圧センサーのテストが失敗した)	1. システム管理カード 2. システム管理カード・ケーブル 3. 電源制御カード
<b>175-XXX-XXX</b> (熱センサーのテストが失敗した)	1. システム管理カード 2. システム管理カード・ケーブル
<b>180-XXX-000</b> (LED のテストが失敗した)	1. システム管理カード
<b>180-XXX-001</b> (LED のテストが失敗した)	1. 前面パネル 2. システム管理カード
<b>180-XXX-002</b> (LED のテストが失敗した)	1. メモリー・カード 1 2. システム管理カード
<b>180-XXX-003</b> (LED のテストが失敗した)	1. メモリー・カード 2 2. システム管理カード
<b>180-XXX-004</b> (PCI 電源/アテンション LED のテストが失敗した)	1. 入出力ボード
<b>180-XXX-005</b> (保持ブラケットの障害)	1. PCI センサー・カード 2. 入出力ボード
<b>180-XXX-006</b> (ASPI がロードされていない)	1. SCSI ケーブル 2. SCSI バックプレーン 3. 入出力機能カード
<b>180-XXX-007</b> (DASD LED の障害、スロットのメッセージを参照)	1. ケーブル 2. DASD バックプレーン
<b>185-XXX-001</b> (侵入セキュリティのテストが失敗した)	1. 侵入 (C2 セキュリティー) ケーブル 2. 前面パネル 3. 入出力機能カード

エラー・コード/症状	FRU/処置
<b>185-XXX-002</b> (侵入セキュリティのテストが失敗した)	1. 侵入 (C2 セキュリティー) ケーブル 2. 前面パネル 3. 入出力機能カード
<b>201-XXX-000</b> (メモリーのテストが失敗した)	1. メモリー DIMM (カード /DIMM のメッセージを参照) 2. メモリー・カード 3. プロセッサ・ボード
<b>201-XXX-001</b> (ECC のテストが失敗した)	1. メモリー DIMM (システム・エラー・ログで障害のある FRU を確認)
<b>202-XXX-000</b> (システム・キャッシュのテストが失敗した)	1. BSP プロセッサ 2. プロセッサ・ボード
<b>206-XXX-XXX</b> (ディスク・ドライブのテストが失敗した)	1. ディスケット・ドライブのケーブル 2. ディスケット・ドライブ 3. 入出力機能カード
<b>215-XXX-000</b> (CD-ROM のテストが失敗した)	1. CD-ROM ケーブル 2. CD-ROM ドライブ 3. 入出力ボード
<b>217-XXX-001</b> (BIOS ハード・ディスクのテストが失敗した)	1. ハード・ディスク 1
<b>217-XXX-002</b> (BIOS ハード・ディスクのテストが失敗した)	1. ハード・ディスク 2
<b>217-XXX-003</b> (BIOS ハード・ディスクのテストが失敗した)	1. ハード・ディスク 3
<b>217-XXX-004</b> (BIOS ハード・ディスクのテストが失敗した)	1. ハード・ディスク 4
<b>301-XXX-XXX</b> (キーボードのテストが失敗した)	1. キーボード 2. 入出力機能カード
<b>415-XXX-XXX</b> (モデムのテストが失敗した)	1. モデム・カード

## エラーの症状

エラーの症状	FRU/処置
CD が正常に動作していない。	<ol style="list-style-type: none"> <li>1. <b>CD</b> を清掃する。</li> <li>2. 光ヘッドのレンズを清掃する。</li> <li>3. CD-ROM ドライブ</li> </ol>
CD-ROM ドライブのトレイが動作しない。 (サーバーの電源を入れる必要がある。)サーバーの電源が入っているのにトレイが出てこない場合は、処置を行う。	<ol style="list-style-type: none"> <li>1. ペーパー・クリップなどの先端を手動トレイ開口部に差し込む。</li> <li>2. CD-ROM ドライブ</li> </ol>
CD-ROM ドライブが認識されない。	<ol style="list-style-type: none"> <li>1. 「<b>Configuration/Setup</b> (構成/セットアップ)」を実行する。1 次 IDE チャンネルが使用可能になる。</li> <li>2. ケーブルとジャンパーを調べる。</li> <li>3. デバイス・ドライバーが正しいか調べる。</li> </ol>
ディスク・ドライブ使用中ライトがオンになったままか、システムがディスク・ドライブを認識しない。	<p>ドライブにディスクが入っている場合は、以下を確認する。</p> <ol style="list-style-type: none"> <li>1. 構成プログラムで、ディスク・ドライブが使用可能になっているか。</li> <li>2. ディスクの状態が良好で、損傷を受けていないか。(別のディスクがあれば、それで試してみる。)</li> <li>3. ディスクがドライブに正しく挿入されているか。</li> <li>4. サーバーを始動するのに必要なファイルがディスクに入っているか。</li> <li>5. ソフトウェア・プログラムに問題はないか。</li> </ol> <p>以上の点に問題がないのに、ディスク・ドライブ使用中ライトが消えない場合、あるいはシステムがディスク・ドライブを認識しない場合は、システムの保守を依頼する。</p>
ファン (1 つのみ) が作動しない。	<ol style="list-style-type: none"> <li>1. ファンを交換して、そのファンが故障しているか調べる。</li> <li>2. 電源制御カード</li> <li>3. ファンのケーブル</li> </ol>



エラーの症状	FRU/処置
ファン (2 つのみ) が作動しない。	<ol style="list-style-type: none"> <li>1. ファン・ケーブルと電源バックプレーン間の接続を検査する。</li> <li>2. ファン</li> <li>3. 電源制御カード</li> <li>4. 電源バックプレーン</li> </ol>
ファン (すべて) が作動しない。	<ol style="list-style-type: none"> <li>1. ファンのケーブルを検査する。</li> <li>2. 電源制御カード</li> <li>3. 電源バックプレーン</li> </ol>
ファン (すべて) が連続的に高速で作動する。	<ol style="list-style-type: none"> <li>1. 電源制御カード</li> <li>2. 前面パネル・カード</li> <li>3. システム管理カード</li> </ol>
<p>モニターの問題 (一般)</p> <p>一部の IBM モニターは、独自の自己テスト機能を備えています。モニターに問題があると思われる場合は、そのモニターに付属の説明書を参照して、調整またはテストを行ってください。</p>	<ol style="list-style-type: none"> <li>1. ディスプレイ</li> <li>2. ディスプレイ・アダプター 入出力機能カード</li> <li>3. 入出力ボード</li> </ol>

## 電源制御カード LED

電源制御カード LED はシステムの背面にあります。電源制御カード LED が明滅しない場合は、電源制御カードを交換してください。

## 電源 LED エラー

次のページの電源ライトに関する情報を使用して、電源障害を解決してください。

### 注

DC 正常ライトがオンになるために必要な最小構成は次のとおりです。

入出力ボード  
電源 AC 入力ボックス  
電源バックプレーン  
電源制御カード  
電源機構  
プロセッサ・ボード

### 重要

前面パネル・スイッチでシステムの電源をオフにできない場合は、次のようにしてください。

1. Setup (セットアップ) で ACPI が使用可能に設定されている場合、電源ボタンを 5 秒間押したままにする必要があります。
2. AC 電源を切り離します。
3. バッテリーを取り外します。
4. サーバーの電源をオンにします。
5. サーバーの電源をオフにします。
6. バッテリーを元に戻します。

表 14 (1/3). 電源 LED エラー

AC 正常 LED	DC 正常 LED	説明	FRU/処置
オフ	オフ	システムに通電していないか、ACの問題。	<ol style="list-style-type: none"> <li>1. システムに AC 電源が通じているか調べる。</li> <li>2. 電源機構</li> <li>3. 電源バックプレーン</li> <li>4. 電源 AC 入力ボックス</li> </ol>

表 14 (2/3). 電源 LED エラー

AC 正常 LED	DC 正常 LED	説明	FRU/処置
オン	オフ	待機モードまたは DC の問題。	<ol style="list-style-type: none"> <li>1. 電源スイッチが入っているか確認する。</li> <li>2. 電源制御カードの LED が明滅している必要がある。そうならない場合は、電源制御カードを交換する。</li> <li>3. 電源バックプレーンとプロセッサ・ボード・ケーブルの接続を確認する。</li> <li>4. 電源コードを切り離す。次に、すべての内蔵および外付け装置、メモリー・カード、プロセッサ、プロセッサ・ターミネーター・カード、および VRM へのすべてのアダプター、ケーブル、および電源コネクタを取り外す。</li> <li>5. 入力ボードの J7 にジャンパーを取り付ける。140ページの『入出力ボード構成要素の位置』を参照。</li> <li>6. 電源コードを接続する。次に、サーバーの電源をオンにして、電源機構の DC 正常ライトを確認する。電源機構の DC 正常ライトがオンの場合は、J7 に取り付けたジャンパーを取り外す。次に、一度に 1 つずつ構成要素を交換して、障害のある構成要素を分離する。電源機構の DC 正常ライトがまだオフの場合は、ライトがオンになるまで、次の構成要素をリスト順に交換する。             <ol style="list-style-type: none"> <li>a. プロセッサ・ボード</li> <li>b. 入出力ボード</li> <li>c. 電源バックプレーン</li> </ol> </li> </ol>

表 14 (3/3). 電源 LED エラー			
AC 正常 LED	DC 正常 LED	説明	FRU/処置
オン	オン	電源には問題なし	N/A

## POST エラー・コード

以下のエラー・コードの中の X は任意の番号または文字です。

エラー・コード/症状	FRU/処置
<b>062</b> (デフォルト構成を使用したブートが、3 回連続して失敗した)	<ol style="list-style-type: none"> <li>1. 「<b>Configuration/Setup</b> (構成/セットアップ)」を実行する</li> <li>2. バッテリー、86ページの『バッテリー』を参照。</li> <li>3. 入出力機能カード</li> </ol>
<b>101、102</b> (システムおよびプロセッサ・エラー)	<ol style="list-style-type: none"> <li>1. 入出力ボード</li> <li>2. プロセッサ・ボード</li> </ol>
<b>106</b> (ディスクレット・コントローラ・エラー)	<ol style="list-style-type: none"> <li>1. 入出力機能カード</li> <li>2. 入出力ボード</li> </ol>
<b>111</b> (チャンネル検査エラー)	<ol style="list-style-type: none"> <li>1. 入出力ボード</li> </ol>
<b>114</b> (アダプター読み取り専用メモリー・エラー)	<ol style="list-style-type: none"> <li>1. アダプターに障害が発生した</li> <li>2. 「診断」を実行する</li> </ol>
<b>129</b> (内部キャッシュ・エラー)	<ol style="list-style-type: none"> <li>1. <b>BSP</b> プロセッサ</li> <li>2. プロセッサ・ボード</li> </ol>
<b>151</b> (リアルタイム・クロック・エラー)	<ol style="list-style-type: none"> <li>1. 「診断」を実行する</li> <li>2. バッテリー、86ページの『バッテリー』を参照。</li> <li>3. 入出力機能カード</li> </ol>
<b>161</b> (リアルタイム・クロック・バッテリー・エラー)	<ol style="list-style-type: none"> <li>1. 「<b>Configuration/Setup</b> (構成/セットアップ)」を実行する</li> <li>2. バッテリー、86ページの『バッテリー』を参照。</li> <li>3. 入出力機能カード</li> </ol>
<b>162</b> (装置構成エラー)	<ol style="list-style-type: none"> <li>1. 「<b>Configuration/Setup</b> (構成/セットアップ)」を実行する</li> <li>2. バッテリー、86ページの『バッテリー』を参照。</li> <li>3. 装置の障害</li> <li>4. 入出力ボード</li> </ol>
<div style="border: 1px solid black; padding: 5px; margin-bottom: 5px;"> <p style="text-align: center;"><b>重要</b></p> <p>デフォルトの設定値と必要な追加の設定値を必ずロードした後で、構成を保管してください。</p> </div>	
<b>163</b> (リアルタイム・クロック・エラー)	<ol style="list-style-type: none"> <li>1. 「<b>Configuration/Setup</b> (構成/セットアップ)」を実行する</li> <li>2. バッテリー、86ページの『バッテリー』を参照。</li> <li>3. 入出力機能カード</li> </ol>

エラー・コード/症状	FRU/処置
<b>164</b> (メモリー構成が変更された)	<ol style="list-style-type: none"> <li>1. エラー <b>289</b> が表示された場合は、画面の指示に従う。システム・エラー・ログで障害のある <b>FRU</b> を確認する。</li> <li>2. 「<b>Configuration/Setup</b> (構成/セットアップ)」を実行する。</li> <li>3. メモリー・カード</li> <li>4. プロセッサ・ボード</li> </ol>
<b>173</b> (システム CMOS チェックサムが正しくない)	<ol style="list-style-type: none"> <li>1. 「<b>Configuration/Setup</b> (構成/セットアップ)」を実行する</li> <li>2. バッテリー、86ページの『バッテリー』を参照。</li> <li>3. 入出力機能カード</li> </ol>
<b>175</b> (ハードウェア・エラー)	<ol style="list-style-type: none"> <li>1. 入出力ボード</li> <li>2. プロセッサ・ボード</li> <li>3. システム管理カード</li> </ol>
<b>176</b> (かぎを使用せずにコンピューターのカバーまたはケーブルのカバーが取り外された)	<ol style="list-style-type: none"> <li>1. 「<b>Configuration/Setup</b> (構成/セットアップ)」を実行する</li> <li>2. 侵入 (C2 セキュリティー) ケーブル</li> <li>3. 前面パネル</li> <li>4. 入出力機能カード</li> </ol>
<b>177、178</b> (セキュリティー・ハードウェア・エラー)	<ol style="list-style-type: none"> <li>1. 「<b>Configuration/Setup</b> (構成/セットアップ)」を実行する</li> <li>2. システム管理カード</li> <li>3. 前面パネル</li> </ol>
<b>184</b> (始動パスワードが破壊された)	<ol style="list-style-type: none"> <li>1. 「<b>Configuration/Setup</b> (構成/セットアップ)」を実行する</li> <li>2. バッテリー、86ページの『バッテリー』を参照。</li> <li>3. システム管理カード</li> </ol>
<b>185</b> (ドライブ始動順序情報が破壊された)	<ol style="list-style-type: none"> <li>1. 「<b>Configuration/Setup</b> (構成/セットアップ)」を実行する</li> <li>2. システム管理カード</li> </ol>
<b>186</b> (セキュリティー制御ロジック・エラー)	<ol style="list-style-type: none"> <li>1. 「<b>Configuration/Setup</b> (構成/セットアップ)」を実行する</li> <li>2. システム管理カード</li> <li>3. 前面パネル</li> </ol>
<b>187</b> (VPD 製造番号が設定されていない。)	<ol style="list-style-type: none"> <li>1. 「<b>Setup</b> (セットアップ)」で製造番号を設定する</li> <li>2. システム管理カード</li> </ol>

エラー・コード/症状	FRU/処置
<b>188</b> (EEPROM CRC #2 が正しくない)	<ol style="list-style-type: none"> <li>1. 「<b>Configuration/Setup</b> (構成/セットアップ)」を実行する</li> <li>2. 入出力ボード</li> </ol>
<b>189</b> (無効なパスワードでサーバーにアクセスしようとした)	<ol style="list-style-type: none"> <li>1. <b>Configuration/Setup</b> (構成/セットアップ) を実行し、管理者パスワードを入力する</li> </ol>
<b>201</b> (メモリー・テスト・エラー)	<ol style="list-style-type: none"> <li>1. <b>DIMM</b></li> <li>2. メモリー・ボード</li> <li>3. プロセッサ・ボード</li> </ol>
<b>229</b> (キャッシュ・エラー)	<ol style="list-style-type: none"> <li>1. <b>BSP</b> プロセッサ</li> <li>2. プロセッサ・ボード</li> </ol>
<b>262</b> (DRAM パリティ構成エラー)	<ol style="list-style-type: none"> <li>1. 「<b>Configuration/Setup</b> (構成/セットアップ)」を実行する</li> <li>2. バッテリー、86ページの『バッテリー』を参照。</li> <li>3. プロセッサ・ボード</li> </ol>
<b>289</b> (ユーザーまたはシステムによって DIMM が使用不可にされた)	<ol style="list-style-type: none"> <li>1. 画面の指示に従う。システム・エラー・ログで障害のある <b>FRU</b> を確認する。</li> </ol>
<b>301</b> (キーボード・エラーまたはキーボード・コントローラー・エラー)	<ol style="list-style-type: none"> <li>1. キーボード</li> <li>2. 入出力機能カード</li> <li>3. 入出力ボード</li> </ol>
<b>303</b> (キーボード・コントローラー・エラー)	<ol style="list-style-type: none"> <li>1. キーボード</li> <li>2. 入出力機能カード</li> <li>3. 入出力ボード</li> </ol>
<b>602</b> (ディスク・ブート・レコードが無効)	<ol style="list-style-type: none"> <li>1. ディスケット</li> <li>2. ケーブル</li> <li>3. ディスケット・ドライブ</li> </ol>
<b>604</b> (ディスク・ドライブ・エラー)	<ol style="list-style-type: none"> <li>1. 「<b>Configuration/Setup</b> (構成/セットアップ)」と「<b>診断</b>」を実行する</li> <li>2. ディスケット・ドライブ</li> <li>3. ドライブのケーブル</li> <li>4. 入出力機能カード</li> </ol>
<b>605</b> (ロック解除障害)	<ol style="list-style-type: none"> <li>1. ディスケット・ドライブ</li> <li>2. ドライブ・ケーブル</li> <li>3. 入出力機能カード</li> </ol>
<b>662</b> (ディスク・ドライブ構成エラー)	<ol style="list-style-type: none"> <li>1. 「<b>Configuration/Setup</b> (構成/セットアップ)」と「<b>診断</b>」を実行する</li> <li>2. ディスケット・ドライブ</li> <li>3. ドライブ・ケーブル</li> <li>4. 入出力機能カード</li> </ol>



エラー・コード/症状	FRU/処置
<b>762</b> (コプロセッサ構成エラー)	<ol style="list-style-type: none"> <li>1. 「<b>Configuration/Setup</b> (構成/セットアップ)」を実行する</li> <li>2. バッテリー、86ページの『バッテリー』を参照。</li> <li>3. BSP プロセッサ</li> </ol>
<b>962</b> (パラレル・ポート・エラー)	<ol style="list-style-type: none"> <li>1. パラレル・ポートで外付けケーブルを切り離す</li> <li>2. 「<b>Configuration/Setup</b> (構成/セットアップ)」を実行する</li> <li>3. 入出力機能カード</li> </ol>
<b>11XX</b> (システム・ボードのシリアル・ポート 1 または 2 のエラー)	<ol style="list-style-type: none"> <li>1. シリアル・ポートで外付けケーブルを切り離す</li> <li>2. 「<b>Configuration/Setup</b> (構成/セットアップ)」を実行する</li> <li>3. 入出力機能カード</li> </ol>
<b>1600</b> (システム管理カードが機能していない) FRU を交換する前に、以下の検査を行う。 <ul style="list-style-type: none"> <li>• システムへの AC 電源を切り離して 20 秒間待つ。その後で AC 電源を再接続する。30 秒間待ってから、システムの電源をオンにする。</li> </ul>	<ol style="list-style-type: none"> <li>1. 入出力ボード・ケーブル</li> <li>2. システム管理カード・ケーブル</li> <li>3. システム管理カード</li> <li>4. 入出力機能カード</li> <li>5. 入出力ボード</li> </ol>
<b>1762</b> (ハード・ディスク構成エラー)	<ol style="list-style-type: none"> <li>1. ハード・ディスク・ケーブル</li> <li>2. 「<b>Configuration/Setup</b> (構成/セットアップ)」を実行する</li> <li>3. ハード・ディスク・アダプター</li> <li>4. ハード・ディスク・ドライブ</li> <li>5. 入出力機能カード</li> </ol>
<b>178X</b> (ハード・ディスク・エラー)	<ol style="list-style-type: none"> <li>1. ハード・ディスク・ケーブル</li> <li>2. 「<b>診断</b>」を実行する</li> <li>3. ハード・ディスク・アダプター</li> <li>4. ハード・ディスク・ドライブ</li> <li>5. 入出力機能カード</li> </ol>

エラー・コード/症状	FRU/処置
<b>1962</b> (ドライブに、有効なブート・セクターが含まれていない)	<ol style="list-style-type: none"> <li>1. ブート可能なオペレーティング・システムがインストールされているか調べる</li> <li>2. 「診断」を実行する</li> <li>3. ハード・ディスク・ドライブのケーブル</li> <li>4. 入出力機能カード</li> <li>5. ハード・ディスク・ドライブ</li> </ol>
<b>2400</b> (ビデオ・コントローラー・テストが失敗した)	<ol style="list-style-type: none"> <li>1. ビデオ・アダプター (取り付けられている場合)</li> <li>2. 入出力機能カード</li> </ol>
<b>2462</b> (ビデオ・メモリー構成エラー)	<ol style="list-style-type: none"> <li>1. ビデオ・アダプター (取り付けられている場合)</li> <li>2. 入出力機能カード</li> </ol>
<b>5962</b> (IDE CD-ROM 構成エラー)	<ol style="list-style-type: none"> <li>1. 構成の実行</li> <li>2. CD-ROM ドライブ・ケーブル</li> <li>3. CD-ROM ドライブ</li> <li>4. バッテリー、86ページの『バッテリー』を参照。</li> <li>5. 入出力ボード</li> </ol>
<b>8603</b> (ポインティング・デバイス・エラー)	<ol style="list-style-type: none"> <li>1. ポインティング・デバイス</li> <li>2. 入出力機能カード</li> </ol>
<b>0001200</b> (マシン・チェック・アーキテクチャー・エラー)	<ol style="list-style-type: none"> <li>1. <b>BSP</b> プロセッサ</li> <li>2. プロセッサ・ボード</li> </ol>
<b>000120PX</b> (プロセッサ・キャッシュ・エラー)	<ol style="list-style-type: none"> <li>1. プロセッサ <b>X</b></li> <li>2. プロセッサ・ボード</li> </ol>
<b>00019501</b> (プロセッサ 1 が機能していない)	<ol style="list-style-type: none"> <li>1. <b>VRM 1A/1B</b></li> <li>2. プロセッサ 1</li> <li>3. プロセッサ・ボード</li> </ol>
<b>00019502</b> (プロセッサ 2 が機能していない)	<ol style="list-style-type: none"> <li>1. <b>VRM 2A/2B</b></li> <li>2. プロセッサ 2</li> <li>3. プロセッサ・ボード</li> </ol>
<b>00019503</b> (プロセッサ 3 が機能していない)	<ol style="list-style-type: none"> <li>1. <b>VRM 3A/3B</b></li> <li>2. プロセッサ 3</li> <li>3. プロセッサ・ボード</li> </ol>
<b>00019504</b> (プロセッサ 4 が機能していない)	<ol style="list-style-type: none"> <li>1. <b>VRM 4A/4B</b></li> <li>2. プロセッサ 4</li> <li>3. プロセッサ・ボード</li> </ol>
<b>00019701</b> (プロセッサ 1 の BIST が失敗した)	<ol style="list-style-type: none"> <li>1. プロセッサ <b>1</b></li> <li>2. プロセッサ・ボード</li> <li>3. 入出力ボード</li> </ol>

エラー・コード/症状	FRU/処置
<b>00019702</b> (プロセッサ 2 の BIST が失敗した)	1. プロセッサ 2 2. プロセッサ・ボード 3. 入出力ボード
<b>00019703</b> (プロセッサ 3 の BIST が失敗した)	1. プロセッサ 3 2. プロセッサ・ボード 3. 入出力ボード
<b>00019704</b> (プロセッサ 4 の BIST が失敗した)	1. プロセッサ 4 2. プロセッサ・ボード 3. 入出力ボード
<b>00180000</b> (これ以上、PCI アダプターに使用できるハードウェア割り込みがない)	1. 「 <b>Configuration/Setup</b> (構成/セットアップ)」を実行する 2. アダプターに障害が発生 3. 入出力機能カード
<b>00180100</b> (PCI オプションの ROM 用の余地がない) <div style="border: 1px solid black; padding: 5px; margin-top: 10px;"> <p>注</p> <p>アダプターの ROM が多すぎます。PCI アダプターの数を減らすか、ROM を使用不可にしてください。</p> </div>	1. 「 <b>Configuration/Setup</b> (構成/セットアップ)」を実行する 2. アダプターに障害が発生 3. 入出力機能カード
<b>00180200</b> (これ以上、PCI アダプターのための入出力スペースがない)	1. 「 <b>Configuration/Setup</b> (構成/セットアップ)」を実行する 2. アダプターの障害 3. 入出力機能カード
<b>00180300</b> (これ以上メモリーがない (PCI アダプター用に 1MB 以上))	1. 「 <b>Configuration/Setup</b> (構成/セットアップ)」を実行する 2. アダプターの障害
<b>00180400</b> (これ以上メモリーがない (PCI アダプター用に 1MB 以下))	1. 「 <b>Configuration/Setup</b> (構成/セットアップ)」を実行する 2. 障害のあるアダプターをスロット 11 または 12 に移す。 3. アダプターの障害
<b>00180500</b> (PCI オプションの ROM チェックサム・エラー)	1. 障害のある PCI カードを取り外す 2. 入出力ボード
<b>00180600</b> (PCI 間のブリッジ・エラー)	1. 「 <b>Configuration/Setup</b> (構成/セットアップ)」を実行する 2. 障害のあるアダプターをスロット 1 または 2 に移す 3. アダプターの障害 4. 入出力機能カード

エラー・コード/症状	FRU/処置
<b>00180700</b> (PCI 装置が応答しない)	1. システム管理カード・ケーブル 2. システム管理カード 3. 入出力機能カード 4. 入出力ボード
<b>00180800</b> (サポートされない PCI デバイス・エラー)	1. 障害のある PCI カードを取り外す 2. 入出力ボード
<b>01295085</b> (ECC 検査ハードウェア・テスト・エラー)	1. プロセッサ・ボード 2. BSP プロセッサ 3. メモリーの「診断」を実行する。
<b>I9990301</b> (固定ブート・セクター・エラー。オペレーティング・システムがインストールされていない)	1. 正しく始動できるように「 <b>Configuration/Setup</b> (構成/セットアップ)」を実行する 2. オペレーティング・システムがインストールされているか検査する
<b>I9990305</b> (固定ブート・セクター・エラー。オペレーティング・システムがインストールされていない)	1. オペレーティング・システムをハード・ディスク・ドライブにインストールする

## プロセッサ・ボード LED

プロセッサ・ボード LED は、プロセッサ・ボード上にあります。164ページの『プロセッサ・ボード構成要素の位置』を参照してください。

ERR1/ERR0	FRU/処置
オフ/オフ (エラーなし)	N/A
オフ/オン	1. プロセッサ・ボード 2. 入出力ボード
オン/オフ (ECC エラー)	1. <b>DIMM</b> 2. メモリー・ボード 3. プロセッサ・ボード
オン/オン (ホスト BUS エラー)	1. プロセッサ・ボード 2. プロセッサ

## SCSI LED

状況 LED を検査します。オンの場合は、以下を行います。

1. 内部 SCSI ケーブルを検査します。
2. 障害のあるハード・ディスク・ドライブを交換します。
3. SCSI バックプレーンを交換します。
4. ハード・ディスク・ドライブ・コントローラー (PCI アダプターまたは入出力機能カード) を交換します。

## SCSI エラー・コード

エラー・コード	FRU/処置
<p>すべての SCSI エラー問題の原因として、次のうちの 1 つまたは複数と考えられます。</p> <ul style="list-style-type: none"><li>• SCSI 装置 (アダプター、ハード・ディスク、コントローラー) の障害</li><li>• SCSI 構成または SCSI 終端ジャンパーの設定が不適切である</li><li>• 同じ SCSI チェーン内で SCSI ID が重複している</li><li>• SCSI ターミネーターがないか、あるいは正しく取り付けられていない</li><li>• SCSI ターミネーターに欠陥がある</li><li>• ケーブルが正しく取り付けられていない</li><li>• ケーブルに欠陥がある</li></ul>	<ol style="list-style-type: none"><li>1. サーバーの電源を入れる前に、外付け SCSI 装置の電源を入れる必要がある。</li><li>2. すべての外付け SCSI 装置のケーブルを正しく接続する。</li><li>3. 外付け SCSI 装置をサーバーに取り付けた場合、その外付け SCSI 終端を必ず「automatic (自動)」に設定する。</li><li>4. 各 SCSI チェーン内の最後の外付け装置を正しく終端する。</li><li>5. SCSI 装置を正しく構成する。</li></ol>

## SMBUS エラー (3-3-2)

注

入出力ボードのジャンパー J7 を使用して強制的に電源をオンにするために必要な最小システム構成は、次のとおりです。

- ターミネーター付きの 1 つのメモリー・カード上に 1 バンクのメモリー
- 2 つの VRM とターミネーター・カードが付いている 1 台のプロセッサ
- 1 つの電源機構

システムが 3-3-2 エラーを表示して電源をオフにした場合、20 秒待ってからシステムの電源をオンにしてください。それでも問題が訂正されない場合は、次のようにしてください。

1. リモートからシステムに接続して、システム・エラー・ログを検査します。
2. システム管理カードを取り外します。
3. 前面パネル・ケーブルを入出力機能カードから切り離します。
4. SCSI 電源ケーブルを切り離します。
5. すべてのアダプターを取り外すか、使用不可にします。
6. 入出力ボードのジャンパー J7 を取り付けて、サーバーの電源をオンにします。
7. サーバーが始動した場合は、障害のある FRU を分離できるまで、構成要素を一度に 1 つずつ、取り外した順に取り付けていきます。
8. 必要な最小構成を備えているのにサーバーが始動しない場合は、以下の FRU をリストの順に交換してください。
  - a. 電源制御カード
  - b. プロセッサ・ボード
  - c. 入出力ボード
  - d. 電源バックプレーン
  - e. 入出力機能カード

## 判別できない問題

診断テストによって障害を識別できない場合、装置リストが正しくない場合、またはシステムが作動しない場合は、この項を参照してください。

### 注

1. ソフトウェアのミスマッチが障害（固定的または断続的）の原因であると思われる場合は、必ず 37 ページの『構成上の競合の解消』を参照してください。
2. CMOS が破壊されているために、問題が判別できない可能性があります。

すべての電源機構の LED を調べます。194 ページの『電源 LED エラー』を参照してください。電源機構が正常に作動していることを LED が示している場合は、次のようにしてください。

1. 構成要素を追加した場合は、追加した構成要素と周辺の構成要素をしっかりと取り付け直して、再テストします。
2. 最近システムを移動した場合は、すべての構成要素をしっかりと取り付け直して、再テストします。
3. プロセッサ・ボード上の LED を検査します。164 ページの『プロセッサ・ボード構成要素の位置』を参照してください。
  - a. 2.5V LED を検査します。オンになっていない場合は、プロセッサ・ボードを交換します。
  - b. VRM エラー LED を検査します。各プロセッサごとに 2 つの VRM があります。VRM LED がオフの場合は、正常なプロセッサと 2 つの正常な VRM (A と B) を取り付ける必要があります。LED がオンの場合は、以下を行います。
    - 1) VRM A および VRM B を交換します。
    - 2) プロセッサを交換します。
  - c. 終端 LED を検査します。オンでない場合は、以下を行います。
    - 1) プロセッサ・カードがスロット 1 に取り付けられ、プロセッサまたはターミネーターがスロット 4 に取り付けられていることを確認します。
    - 2) スロット 4 のプロセッサ/ターミネーターをしっかりと取り付け直します。
    - 3) スロット 4 のプロセッサ/ターミネーターを交換します。
  - d. 電源正常 LED を検査します (ジャンパー J5 がピン 1 と 2 (デフォルト位置)にあることを確認します)。オンでない場合は、以下を行います。
    - 1) プロセッサ・ボードを交換します。
    - 2) 入出力ボードを交換します。
  - e. ERR0 および ERR1 LED を検査します。
    - 1) ERR0 がオンで ERR1 がオフの場合は、F16 バス・エラーです。
      - a) 入出力ボードを交換します。



- b) プロセッサー・ボードを交換します。
    - 2) ERR0 がオフで ERR1 がオンの場合は、メモリー・バス・エラーです。1 バンクだけにして、再テストします。それでもまだオンの場合は、以下を行います。
      - a) DIMM の 1 バンクを交換します。
      - b) メモリー・ボードを交換します。
      - c) プロセッサー・ボードを交換します。
    - 3) ERR0 がオンで ERR1 もオンの場合は、プロセッサー・バス・エラーです。スロット 1 の単一プロセッサーだけにして、スロット 4 にプロセッサー/ターミネーターを取り付けます。それでもまだオンの場合は、以下を行います。
      - a) ターミネーターを交換します。
      - b) プロセッサーを交換します。
      - c) プロセッサー・ボードを交換します。
  4. 入出力ボード LED を検査します。140ページの『入出力ボード構成要素の位置』を参照してください。
    - a. 入出力ボード電源正常 LED を検査します。オンの場合は、電源制御カードを交換します。
    - b. リセット LED を検査します。オンの場合は、以下を行います。
      - 1) 入出力機能カードを交換します。
      - 2) 入出力バックプレーンを交換します。
    - c. PCI スロット電源 LED を検査します。アダプターが存在するのに電源 LED がオンでない場合は、以下を行います。
      - 1) ホット・プラグ・スイッチが閉じていることを確認します。
      - 2) アダプターを交換します。
      - 3) PCI センサー・カードを交換します。
      - 4) 入出力ボードを交換します。
    - d. PCI バス SERR/PERR LED を検査します。オンの場合 (PC A、B、または C バスのエラー) は、該当する PCI スロット内のアダプターを交換または除去します。
    - e. 2 次 PCI SERR/PERR LED を検査します。オンの場合 (2 次バスのエラー) は、以下を行います。
      - 1) 入出力機能カードを交換します。
      - 2) システム管理カードを交換します。
    - f. NMI LED を検査します。オンの場合は、以下を行います。
      - 1) 入出力ボードを交換します。
      - 2) プロセッサーを交換します。
      - 3) プロセッサー・ボードを交換します。
  5. メモリー・カード・エラー LED を検査します。エラー LED がオンの場合は、以下を行います。
    - a. その LED の DIMM を交換します。
    - b. その LED のメモリー・カードを交換します。
  6. コンピューターの電源を切ります。
  7. システムが正しく配線されているか確認します。

8. 障害が見つかるまで以下のものを（一度に1つずつ）取り外すか、切り離します（そのつど、コンピューターの電源を入れて、再構成します）。
- すべての外付け装置
  - サージ抑制装置（コンピューター上の）
  - モデム、プリンター、マウス、他社製の装置
  - 各アダプター
  - ドライブ
  - メモリー・モジュール・キット（最小要件 = 1バンクの32 MB DIMM）

注

最小動作要件は、次のとおりです。

入出力ボード  
入出力機能カード  
電源 AC 入力ボックス  
電源バックプレーン  
電源制御カード  
電源機構  
プロセッサ・ボード  
プロセッサと2つのVRM  
プロセッサ・ターミネーター・カード  
メモリー・カード  
メモリー・モジュール・キット（最小要件 = 1バンクの32 MB DIMM）  
メモリー・ターミネーター・カード  
ビデオ・モニター（ディスプレイ）

9. 入出力ボード・ジャンパー J7 にジャンパーを取り付けた後、コンピューターの電源を入れます。問題が解決されていないければ、次に示すFRUが原因であると考えられます。可能性の大きい順に示してあります。
- 電源機構
  - 電源制御カード
  - 電源バックプレーン
  - 入出力ボード
  - プロセッサ・ボード

注

システムからどれかのアダプターを取り外すと問題が解決するが、そのアダプターを元に戻すと問題が再発する場合は、疑いはまず、入出力ボード、次にプロセッサ・ボードにあります。

## システム管理コード

以下のページには、システム管理コードを記載します。これらのコードは、前面パネルに表示されます。

注

1. エラー・ログの表示方法については、35ページの『System Error Log (システム・エラー・ログ)』を参照してください。システム管理コードに関する追加情報も参照してください。
2. システム管理コードをリセットするには、システムを遮断して10 秒間電源をオフにしておきます。

表 15 (1/4). システム管理コード

コード/説明	FRU/処置
<b>00</b> (POST 障害)	1. システム・エラー・ログを参照して、ログ内のエラーに対する指示に従う。
<b>01</b> (POST 警告)	1. システム・エラー・ログを参照して、ログ内のエラーに対する指示に従う。
<b>08</b> (アプリケーション障害)	1. システム・エラー・ログを参照して、ログ内のエラーに対する指示に従う。
<b>09</b> (アプリケーション警告)	1. システム・エラー・ログを参照して、ログ内のエラーに対する指示に従う。
<b>10</b> (ブート障害)	1. システムのレポートを試みる。 2. システム・エラー・ログを見て、その他のエラーの可能性を調べる。
<b>18</b> (オペレーティング・システム障害)	1. サーバーを再始動する。

表 15 (2/4). システム管理コード

コード/説明	FRU/処置
<p><b>20</b> (ログが満杯)</p>	<p>1. エラー・ログを整理する。</p>
<p><b>80</b> (過熱)</p>	<p>1. 4 つのファンの全部が作動していることを確認する。</p> <p>2. 通風口が詰まっていることを確認する。</p> <p>3. 室温が高過ぎないことを確認する (ユーザーズ・ハンドブックを参照)。</p> <p>4. エラー・ログに温度障害が示されている場合は、以下の FRU を交換する。</p> <ul style="list-style-type: none"> <li>• 周囲温度の場合、前面パネル</li> <li>• ハード・ディスク・ドライブの温度の場合、SCSI バックプレーン</li> <li>• プロセッサの温度の場合、プロセッサ</li> </ul>
<p><b>85</b> (過電圧)</p>	<p>1. システム・エラー・ログを見て、電源機構または <b>VRM</b> エラーがないが調べる。</p> <p>2. 電源制御カード</p> <p>3. プロセッサ・ボード</p>
<p><b>86</b> (低電圧)</p>	<p>1. システム・エラー・ログを見て、電源機構または <b>VRM</b> エラーがないが調べる。</p> <p>2. 電源制御カード</p> <p>3. プロセッサ・ボード</p>

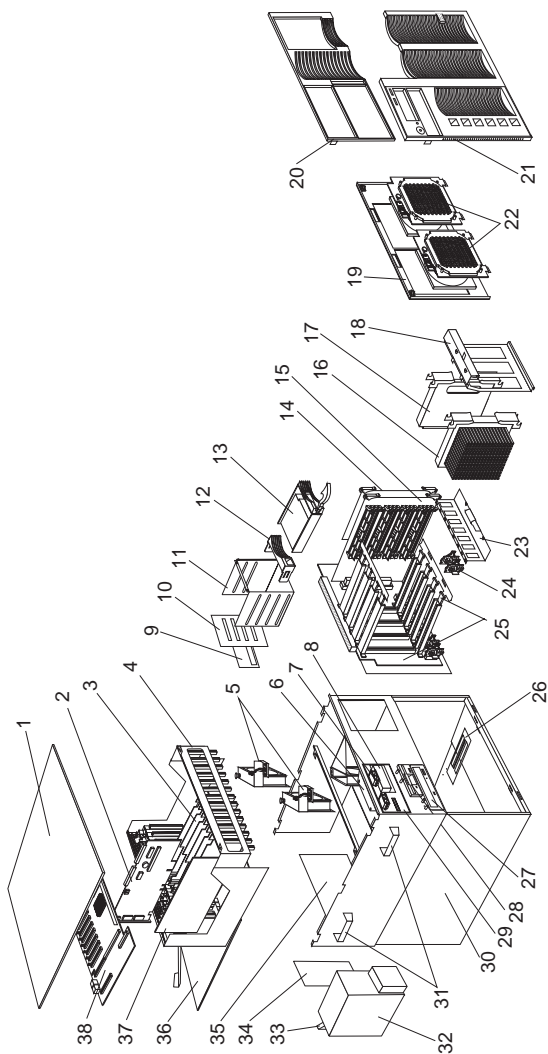
表 15 (3/4). システム管理コード

コード/説明	FRU/処置
<b>90</b> (電源 X)	1. 電源機構 X 2. 電源制御カード
<b>98</b> (電源システム)	1. システム・エラー・ログを見て、電源機構または VRM エラーがないか調べる。 2. 電源制御カード
<b>A0</b> (ファン X、192ページの『エラーの症状』を参照)	1. ファン X 2. ファン・ケーブル 3. 電源制御カード
<b>B0</b> (侵入)	1. カバーが正しく取り付けられているか確認する。 2. システムへの侵入があったことを確認する。 3. 侵入ケーブル 4. 前面パネル
<b>B8</b> (ディスプレイ)	1. 前面パネルへのケーブル接続を検査する。 2. 前面パネル

表 15 (4/4). システム管理コード

コード/説明	FRU/処置
<p><b>C0</b> (SMI エラー)</p>	<ol style="list-style-type: none"> <li>1. システム・エラー・ログを参照して、ログ内のエラーに対する指示に従う。</li> <li>2. 以下にリストする問題の場合、FRU を交換する。 <ul style="list-style-type: none"> <li>• PCI 関連のエラー： <ol style="list-style-type: none"> <li>a. アダプター</li> <li>b. 入力ボード</li> </ol> </li> <li>• プロセッサ関連のエラー： <ol style="list-style-type: none"> <li>a. プロセッサ</li> <li>b. プロセッサ・ボード</li> </ol> </li> <li>• メモリー関連のエラー： <ol style="list-style-type: none"> <li>a. DIMM</li> <li>b. メモリー・ボード</li> <li>c. プロセッサ・ボード</li> </ol> </li> </ul> </li> </ol>
<p><b>C0</b> (メモリー)</p>	<ol style="list-style-type: none"> <li>a. システム・エラー・ログを見て、どのカードのどの <b>DIMM</b> に障害があるのかを調べる。</li> </ol>

# パーツ・リスト (Netfinity 7000-M10 - 8680 型)





## システム

番号	システム (Netfinity 7000-M10 - 8680 型) モデル 1RU、2RU	FRU 番号
1	Top Cover with Captive Screw (Models 1RU, 2RU)	12J3063
2	I/O Function Card (Models 1RU, 2RU)	93H9914
3	Adapter Dividers	28L4526
4	Shuttle Assembly (Models 1RU, 2RU)	10L6934
5	Fan 92mm Hot Plug with Bracket (Models 1RU, 2RU)	03K9092
6	VDF Control Card (Models 1RU, 2RU)	93H9926
7	Light Box LED Holder (Models 1RU, 2RU)	03K9087
8	Status Cover Lens (Models 1RU, 2RU) Status Cover Lens Overlay (Models 1RU, 2RU)	28L4529 28L4550
9	SCSI Backplane Safety Card (Models 1RU, 2RU)	07L4753
10	SCSI Backplane (Models 1RU, 2RU)	94H0714
11	DASD 4-Drive Cage Assembly (Models 1RU, 2RU)	03K9098
12	Hard Drive Bezel Filler (Models 1RU, 2RU)	12J3072
13	Hard Disk Drive, option (Models 1RU, 2RU)	N/A
14	Memory Terminator Card (Models 1RU, 2RU)	94H0604
15	Memory Card (Models 1RU, 2RU)	93H9902
16	400MHz Processor with 512KB (Model 1RU)	03K9099
16	450MHz Processor with 1MB (Model 4RU)	28L4558
16	450MHz Processor with 2MB (Model 5RU)	03K9101
16	400MHz Processor with 1MB (Model 2RU)	03K9100
17	Processor Terminator Card (Models 1RU, 2RU)	94H0598
17	Processor Retention Bracket (Models 1RU, 2RU)	10L6916
18	Processor Retention Bracket (Models 1RU, 2RU)	10L6943
19	Fan/Processor Access Plate (Models 1RU, 2RU)	03K9090
20	Front Bezel Top (Models 1RU, 2RU)	03K9095
21	Front Bezel Bottom (Models 1RU, 2RU)	03K9094
22	Fan 127mm Hot Plug with Bracket (Models 1RU, 2RU)	03K9091
23	VRM Retention Bracket (Models 1RU, 2RU)	03K9082
24	VRM (Models 1RU, 2RU)	01K7371
25	Processor Board Assembly	03K8883
26	Memory Card Guides	03K9083
27	32X CD-ROM Drive, primary source (Models 1RU, 2RU)	02K1119

番号	システム (Netfinity 7000-M10 - 8680 型) モデル 1RU、2RU	FRU 番号
27	32X CD-ROM Drive, secondary source (Models 1RU, 2RU)	02K3414
28	1.44MB Diskette Drive (Models 1RU, 2RU)	76H4091
29	VFD Display Panel (Models 1RU, 2RU)	12J4633
30	Base Frame Assembly (Models 1RU, 2RU)	03K9089
31	Lift Handle (Models 1RU, 2RU)	03K9069
32	400W Power Supply Assembly with Handle (Models 1RU, 2RU)	28L0469
32	400W Power Supply Assembly with 32MM Fan, optional (Models 1RU, 2RU)	76H6589
33	Power Supply Latch (Models 1RU, 2RU)	28L0473
34	Power Supply Filler Plate (Models 1RU, 2RU)	28L0470
35	Power Backplane Box Assembly (Models 1RU, 2RU)	03K9096
36	Shuttle Eject Plate Assembly (Models 1RU, 2RU)	10L6922
37	System Management Card (Adapter) (Models 1RU, 2RU)	93H9944

注

最新のマイクロコードに更新。

38	I/O Board (Models 1RU, 2RU)	03K8883
----	-----------------------------	---------

注

最新の BIOS に更新。

	32MB DIMM (Models 1RU)	28L0479
	64MB DIMM (2RU)	01K7367
	128MB DIMM, optional (Models 1RU, 2RU)	01K7368
	128MB Advance DIMM, (1RU, 2RU, 4RU, 5RU)	28L4549
	256MB ECC 3.3V BUF DIMM, optional (Models 1RU, 2RU)	01K7369
	AC Power Assembly (Models 1RU, 2RU)	10L6946
	Battery (Models 1RU, 2RU)	33F8354
	86ページの『バッテリー』を参照。	
	Cable Management Arm (Models 1RU, 2RU)	12J3088
	Cable Management Arm Bracket (Models 1RU, 2RU)	12J3089
	CD-ROM Mounting Brackets (Models 1RU, 2RU)	12J3066
	Bracket Display/Control Card (Models 1RU, 2RU)	03K9086
	Chassis Flange Left (Models 1RU, 2RU)	12J7039
	Chassis Flange Right (Models 1RU, 2RU)	12J7038
	Diskette Tray Bracket (Models 1RU, 2RU)	12J3065
	Fan Power to Power Backplane Cable (Models 1RU, 2RU)	03K9176
	Front Panel (Models 1RU, 2RU)	93H9938
	Front Panel to I/O Function Card Cable (Models 1RU, 2RU)	03K9346

番号	システム (Netfinity 7000-M10 - 8680 型) モデル 1RU、2RU	FRU 番号
	Hard Disk Drive to I/O Card Cable (Models 1RU, 2RU)	03K9191
	Hot Plug Kit (1RU, 2RU)	28L4326
	<ul style="list-style-type: none"> <li>• Switch Card TTG to Chassis (1 each)</li> <li>• Retention Handles (4 each)</li> <li>• Filler Plate Bracket (4 each)</li> <li>• ISA I/O Card Guide (1 each)</li> <li>• PCI I/O Guide (6 each)</li> <li>• PCI Card Guide Insulator (5 each)</li> <li>• PCI Card Clamps (4 each)</li> <li>• Insulator with Light Pipes (5 each)</li> <li>• PCI Card to Shuttle Screw (2 each)</li> <li>• M3x5 Handle Screws (5 each)</li> </ul>	
	Intrusion (C2 Security) Cable (Models 1RU, 2RU)	03K9345
	I/O Backplane (Models 1RU, 2RU)	93H9908
	I/O Backplane (Models 4RU, 5RU)	19L0140
	I/O Board to CD-ROM Cable (Models 1RU, 2RU)	03K9192
	I/O Shield (Models 1RU, 2RU)	03K9079
	Line Cord Strain Relief Assembly (Models 1RU, 2RU)	01K6934
	Miscellaneous Label Kit (1RU, 2RU)	10L6938
	<ul style="list-style-type: none"> <li>• System Service Label (1 each)</li> <li>• Processor Service Label (1 each)</li> </ul>	
	Miscellaneous Parts Kit (1RU, 2RU)	12J3079
	<ul style="list-style-type: none"> <li>• 32X5/16 Screws (5 each)</li> <li>• M3.5X8 Plastite Screws (3 each)</li> <li>• M3X5 CD/Bracket Screws (9 each)</li> <li>• M3.5X7 Processor Card Screws (15 each)</li> <li>• 6-32X3/16 Screws (9 each)</li> <li>• 3.9ID Nylon Washers (3 each)</li> <li>• Lock Hole Plug (1 each)</li> <li>• Cable Tie (3 each)</li> <li>• Fan Grommets (5 each)</li> </ul>	
	Miscellaneous Rack Kit (1RU, 2RU)	12J3090
	<ul style="list-style-type: none"> <li>• M6X16 Slide/Bracket without Rack (17 each)</li> <li>• M3.5X7 EIA Flanges to Chassis Screws (7 each)</li> <li>• M4X8 Slides to Chassis Screws (9 each)</li> <li>• M6 Slide/Bracket to Rack Nut Clips (7 each)</li> <li>• M6 Flange Arm to Bracket Nuts (3 each)</li> </ul>	
	Miscellaneous Shuttle Kit (1RU, 2RU)	10L6948
	<ul style="list-style-type: none"> <li>• PCI EMC Shield (1 each)</li> <li>• I/O Board Insulator (1 each)</li> <li>• Cable Clamps (2 each)</li> <li>• Wide EMC Clips (13 each)</li> <li>• EMC Clip (5 each)</li> <li>• Cable Clamp (1 each)</li> <li>• Fan Duct Seal (2 each)</li> </ul>	

番号	システム (Netfinity 7000-M10 - 8680 型) モデル 1RU、2RU	FRU 番号
	Nut Bar (Models 1RU, 2RU)	01K6662
	PCI Sensor Card (Models 1RU, 2RU)	94H0859
	Plate Processor Backer (Models 1RU, 2RU)	03K9085
	Processor Mounting Kit (1RU, 2RU)	03K9083
	<ul style="list-style-type: none"> <li>• Processor Guides (8 each)</li> <li>• Support Processor Bracket (2 each)</li> <li>• M3.5x7 Chassis Screws (9 each)</li> <li>• M3.5x10 Phillips Head Screws (16 each)</li> <li>• Cam Lever (8 each)</li> <li>• VRM Bracket (8 each)</li> </ul>	
	Processor Terminator Card Guide (Models 1RU, 2RU)	10L6936
	Power Backplane to Fan, Fixed Disk, and CD-ROM Cable (Models 1RU, 2RU)	03K9190
	Power Backplane to Processor Cable (Models 1RU, 2RU)	03K9183
	Power Control Card and Bracket (Models 1RU, 2RU)	03K9097
	Power SCSI Backplane to Power Backplane Cable (Models 1RU, 2RU)	03K9194
	Power Supply Handle (Models 1RU, 2RU)	28L0473
	Rack Slides (Models 1RU, 2RU)	12J3086
	SCSI Backplane to I/O Card Cable (Models 1RU, 2RU)	03K9189
	SCSI to Rear Panel Cable (Models 1RU, 2RU)	03K9342
	Serial Cable (Models 1RU, 2RU)	03K9318
	System Management Adapter to I/O Card Cable (Models 1RU, 2RU)	03K9193
	Tape Backup Holder Bracket (Models 1RU, 2RU)	12J5681
	VFD Display Cable (Models 1RU, 2RU)	03K9347
	日本語 (106 キー) キーボード	66G0507
	電源コード	85G0368

## ラックからタワーへの変換オプション (全モデル)

オプション	FRU 番号
Side Covers	12J3281
Lock Linkage	01K6636
Lock and Pawl	01K6641
Brackets Side Cover	12J7040
Lens/Door Bezel	03K9080
Door Assembly	03K9081
Fixed Caster	12J3279
Swivel Caster	12J3283
C2 Switch Cable Assembly	03K9344



## 第2章 保守に関する情報

### 重要

この保守手順は、問題の判別を行うのに役立つように作成されています。保守手順は、読者がすべてのコンピューターに関してモデル別のトレーニングを受けていること、または本書に記載されている製品知識、機能、用語、および保守情報に精通していることを前提として書かれています。

安全上の注意	224
一般的な安全	224
電気に関する安全	225
安全に関する検査ガイド	226
静電気の放電に敏感な装置の取り扱い	228
アースの要件	228
問題判別のヒント	233
商標	234

---

## 安全上の注意

次の節で、IBM モービル・コンピューターを保守する前に熟知しておかなければならない安全上の注意について説明します。

### 一般的な安全

次の規則を守って、安全の一般規則を確保してください。

- 保守中および保守後は、機械のあるところはよく掃除をしておく。
  - 重い物を持ち上げる場合は、次の点に留意してください。
    1. 滑らずに安全に立っていられるようにする。
    2. 物体の重さを両足に同じようにかける。
    3. ゆっくりと力を入れて持ち上げる。持ち上げようとするときは、絶対に、体を突然動かしたり、ねじったりしない。
    4. 立った姿勢で持ち上げるか、または脚の筋肉を使って立ち上がるようにして持ち上げる。この動作をすれば、背中の筋肉を痛めることがない。重さが 16 kg 以上ある物、または重すぎると感じられる物を持ち上げようとはしない。
  - お客様に危険をもたらしたり、装置を危険にするような行動はとらない。
  - 機械を始動する前に、他のサービス技術員やお客様の従業員が危険な位置にいないことを確認する。
  - 機械の保守作業中は、取り外したカバーその他の部品は、すべての人々から離れた安全な場所に置く。
  - 工具箱は、他の人がつまづかないように、人の歩くところから離れた場所に置く。
  - 機械の可動部品に引っ掛かりやすい、だぶだぶの衣服は着用しない。そでは、しっかり留めるか、ひじの上までたくし上げておく。髪が長い場合は、まとめておく。
  - ネクタイやスカーフの端は、衣服の内側に入れるか、絶縁性のクリップで端から約 8 センチのところを留める。
  - 宝石類、チェーン、メタル・フレームの眼鏡を身に着けない。また、金属製のファスナーの付いている衣服を着ない。
- 覚えておくこと：金属製の物は電気の導体である。
- 次の作業には、安全用の眼鏡を掛ける。ハンマーで打つ、ドリルで穴をあける、はんだづけをする、針金類を切る、スプリングを取り付ける、溶剤を使う、目に危険と思われる条件下で作業する。
  - 保守終了後は、安全シールド、ガード、ラベル、およびアース線をすべて元に戻す。磨耗した、または欠陥のある安全装置は、交換する。
  - 機械をお客様に返す前に、すべてのカバーを取り付ける。



## 電気に関する安全



### 注意

電源ケーブル、電話線、通信ケーブルからの電流は、危険です。人身事故または装置の損傷を避けるために、導入や構成手順で特別に指示されている場合以外は、サーバーのカバーをあける前に、必ず、接続されている電源コード、通信システム、ネットワーク、およびモデムを切り離してください。

電気機器に対して作業する場合は、次の規則を守ってください。

### 重要

工具とテスト機器は、認定品のみを使用してください。道具の中には、取っ手を柔らかい素材で覆ったものがあります。このような素材は、電流が通じているところで作業する場合に、絶縁にはなりません。

たいていのお客様の現場では、機器のそばに、静電気防止用の細い導電性繊維の入ったゴムの床マットが敷いてあります。そのようなマットは、感電を防ぐのには使用しないでください。

- 部屋の電源緊急遮断 (EPO) スイッチ、切断スイッチ、または電気のコンスエントの取り付け位置を確認しておく。そうすれば、電氣的な事故が起こったときに、即座にスイッチを操作したり電源コードを引き抜いたりすることができます。
- 危険な状況下や、また危険な電圧をもつ装置のそばでは、一人で作業しない。
- 次の作業を行う前は、すべての電源を切る。
  - 機械的な検査
  - 電源機構のそばでの作業
  - 主要なユニットの取り外しと取り付け
- その機械に対する作業を始める前に、電源コードを抜く。抜けない場合は、お客様に依頼して、その機械に電力を供給している壁の分電盤の電源を切り、その分電盤をオフの位置にロックしてもらう。
- 電気回路が露出している機械に対して作業しなければならない場合は、次の注意を守る。
  - 電源切断の操作を熟知している人が、必ず自分のそばにいること。

注意: その人は、必要な場合にスイッチを切れるように、いつもそばにいてもらう必要がある。
  - 電源の入った電気機器に対して作業するときは、片手だけを使う。もう一方の手は、ポケットに入れるか背中に回しておく。

注意: 感電を起こす完全な回路は必ずある。上記の注意を守ることによって、源流が自分の体を通過するのを防止することができる。

- テスターを使うときは、つまみを正しい位置に設定して、そのテスター用に認定されたプローブのリード線と付属品を使う。
- 適切なゴムのマット（必要な場合は現地で購入する）を敷いて、金属の床または機械のフレームなどの便宜上のアースから自分を絶縁できるようにする。

超高電圧のところで作業するときは、特別の安全上の注意事項を守ってください。これについての指示は、保守情報の安全に関するセクションで説明します。高電圧を測定するときには、特別の注意を払ってください。

- ハンド電気工具は、安全な動作状態を保つため、定期的に検査して保守する。
- 磨耗または破損した道具、テスターは使用しない。
- 電源が回路から切断されていると *勝手に思い込まない*。まず、回路の電源が切られているかどうか *確認*する。
- 常に、作業する場所に危険の可能性がないか注意深く探す。危険の要因の例として、ぬれた床、アースされていない電源延長ケーブル、電力サージ、および安全なアースの欠如がある。
- 通電されている電気回路を、プラスチックの歯科用鏡の反射面で触らない。反射面には導電性があり、そのような触り方は、けがや機械の損傷の原因となる。
- 次の部品については、機械内での通常的作用位置から取り外すときに、*電源を入れたまま* 保守を行わない。
  - 電源装置
  - ポンプ
  - 送風機とファン
  - 電動発電機

およびこれらに類似の装置。（このように習慣付けることによって、装置の正しい接地を確保できるようになる。）

- 電気事故が起こった場合は、
  - 注意して、自分が犠牲者にならないようにする。
  - 電源スイッチを切る。
  - 他の人に医療援助を依頼する。

## 安全に関する検査ガイド

この検査ガイドの目的は、ユーザーが、製品上の潜在的な危険の条件を認識するのを支援することです。ユーザーと各保守要員をけがから守るため、各機械には、設計、組み立ての段階から、必要な安全上の部品と機能が組み込まれています。このガイドは、それらの部品と機能だけを取り扱います。しかし、この検査ガイドが取り扱っていない他社の製品やオプションを接続することによって発生する可能性のある、潜在的な安全上の危険もあります。そのような潜在的な危険は、判断力を働かせて識別することも必要です。

危険な条件がある場合は、みかけ上の危険がどの程度重大になるか、または最初に問題を解決せずに稼働を続けられるかどうかを判断する必要があります。

そのような危険な条件と、それがもたらす次のような安全上の危険とを考慮に入れてください。

- 電氣的な危険。特に 1 次電源 (フレーム上の 1 次電圧は、重大または致命的な感電を起こすおそれがある)。
- 爆発の危険。破損した CRT 表面、膨らんだコンデンサーなど。
- 機械的な危険。ハードウェアのゆるみ、脱落など。

このガイドでは、一連のステップを、以下に示すチェックリストで説明します。電源を切り、電源コードを抜いてから、チェックを始めてください。

#### チェックリスト:

1. 外側のカバーに損傷 (緩み、破損、鋭利な先端) がないか調べる。
2. コンピューターの電源を切ります。電源コードを切り離す。
3. 次の点について、電源コードをチェックする。
  - a. 3 番線のアース・コネクターの状態が良好であるか。計器を使って、3 番線アースの導通が、外部アース・ピンと分電盤アースとの間で、0.1 オーム以下かどうか検査する。
  - b. 電源コードは、パーツ・リストで指定された適切なタイプであるか。
  - c. 絶縁被覆は、すり切れたり、磨耗したりしていないか。
4. カバーを取り外す。
5. 明らかな IBM 製以外の改造を調べる。他社による改造の安全性について、適切な判断を下す。
6. 装置の内部を調べ、金属のやすりくず、汚れ、水その他の液体、火や煙による損傷の跡など、明らかな危険の条件を見つける。
7. 磨耗し、すり切れ、または締め付けられたケーブルがないか、調べる。
8. 電源機構のカバーの留め具 (ねじまたはリベット) が取り外されたり、いたずらで変更されていないか調べる。

## 静電気の放電に敏感な装置の取り扱い

トランジスターや集積回路 (IC) が内蔵されたコンピューターの部品は、静電気の放電 (ESD) に敏感です。ESD による損傷が起こるのは、物体の電荷の間に差がある場合です。ESD による損傷を防ぐには、機械、部品、作業用マット、部品を扱う人の電荷をすべて均等にします。

注:

1. 製品固有の ESD 手順がここに記述された要件を上回る場合は、固有の手順に従ってください。
2. 使用している ESD 保護装置が、(ISO 9000 によって) 十分効果があると認定されていることを確認してください。

ESD に敏感な部品を取り扱う場合

- 部品は、製品に取り付けるまで、保護パッケージに入れておく。
- 他の人との接触を避ける。
- アースされたリスト・ストラップをはめ、体から静電気を除去する。
- 部品が衣服に触れないようにする。リスト・ストラップをはめていても、ほとんどの衣服は絶縁されており、電荷が残っている。
- 静電気の無い作業面を作るため、アースされた作業用マットは黒い方の面を使う。そのようなマットは、ESD に敏感な装置を扱う場合に、特に役立つ。
- 次に示すアース方式を選択し、個々の保守要件を満たす保護を取り入れる。

注: アース方式の使用は望ましいが、ESD による損傷から保護するのに必須ではない。

- ESD アース・クリップをフレーム・アース、アースされたひも、緑のアース線のどれかに接続する。
- 2重絶縁システムあるいはバッテリー駆動システムに対して作業する場合は、ESD 共通アース、または基準点を使用する。それらのシステムでは、同軸シェルまたはコネクタ外装のシェルを使用できる。
- AC 作動コンピューターでは、AC プラグの中の断面が丸いアース端子を使用する。

## アースの要件

コンピューターの電氣的なアースは、操作員の安全と正しいシステム機能を確保するのに必要です。電気コンセントの正しいアース方法を検査できるのは、資格を備えた電気技士です。



## 危険

感電事故を防ぐために、雷雨の間はケーブルの接続や切り離し、または本製品の設置、保守、再構成を行わないでください。

感電事故を防ぐために、以下の事項を守ってください。

- 電源コードは、正しく配線および接地されたコンセントに接続してください。
- 本製品を接続するすべての装置も、正しく配線されたコンセントに接続してください。

電位の異なる 2 つの面に触れたために起こるショックを避けるために、信号ケーブルの接続または切り離しは可能な限り片手で行ってください。

電源、電話、および通信ケーブルからの電流は危険です。感電事故を防ぐために、本製品または接続装置の取り付け、移動、またはカバーの取り外しを行う場合には、以下の説明に従ってケーブルの接続および切り離しを行ってください。

### ケーブルの接続手順

1. すべての電源をオフにします。
2. まず、すべてのケーブルを装置に接続します。
3. 信号ケーブルをコンセントに接続します。
4. 電源コードをコンセントに差し込みます。
5. 装置の電源をオンにします。

### ケーブルの切り離し手順

1. すべての電源をオフにします。
2. まず、電源コードをコンセントから取り外します。
3. 信号ケーブルをコンセントから取り外します。
4. すべてのケーブルを装置から取り外します。



**注意:**

電池を交換する際には、**IBM** 部品番号 **33F8354** またはメーカー推奨の同等品のみを使用してください。システムにリチウム・バッテリーが入ったモジュールがある場合、そのモジュールの交換には同じメーカーの同じモジュール・タイプのみを使用してください。バッテリーにはリチウムが含まれており、適切な使用、扱い、廃棄をしないと、爆発するおそれがあります。

次のことは、*しないでください*。

- 水中に投棄したり、水に漬けたりする。
- **100°C** 以上に加熱する。
- 修理または分解する。

電池の処分は、各地域の条例に従って行ってください。



**注意:**

**CD-ROM** ドライブを取り付ける場合には、以下のことに注意してください。

本書で指定されている以外の手順を実行したり、指定されていない制御または調節スイッチを使用すると、有害な光線を浴びることがあります。

**CD-ROM** ドライブのカバーを取り外すと、有害なレーザー光線を浴びることがあります。**CD-ROM** ドライブ内に修理可能な部品はありません。**CD-ROM** ドライブのカバーは取り外さないでください。



**危険**

**CD-ROM** ドライブの一部には、クラス **3A** またはクラス **3B** のレーザー・ダイオードを内蔵しているものがあります。以下のことに注意してください。

開くとレーザー光線の照射があります。光線を見つめたり、光学器械を使って直接見たりしないでください。また、光線を直接浴びないようにしてください。



≥32 kg



≥55 kg

**注意:**

サーバーを持ち上げたり移動したりする場合には、必ず必要な人数をそろえ、十分に安全を確認しながら作業を進めてください。



**注意:**

サーバーの前面にある電源スイッチを切るだけでは、サーバーに供給されているすべての電源を遮断することはできません。サーバーには複数の電源コードが使われていることもあります。サーバーに供給されている電流をすべて切る場合は、必ず電源コードをすべて給電部から抜いてください。



**注意:**

電源コードに電源コード・ブラケット・オプションが付いている場合は、サーバーを簡単に届く電源に接続する必要があります。



**注意:**

サーバーのドアは、ロックが外れていると、サーバーの重量を支えきれません。サーバーを移動したり持ち上げたりする場合は、人身事故を防ぐために、サーバーのドアは、必ず外しておくかロックしておきます。



注意:

電源機構または次のラベルが貼られている部分 (電源バックプレーンおよびAC ボックス) のカバーは、絶対に取り外してはなりません。



電源機構、電源バックプレーン、および AC ボックスの内部は、高圧で強い電流レベルになっており、大変危険です。電源機構、電源バックプレーン、および AC ボックスの中には、保守を必要とする部品はありません。これらの部品のいずれかに問題があると思われる場合は、**IBM** サービス技術員に連絡してください。



注意:

電源ケーブル、電話線、通信ケーブルからの電流は、危険です。したがって、導入および構成の手順に特に指示がない限り、人身事故や機器損傷を防ぐため、サーバーのカバーを開く場合は、その前に、接続されている電源コード、通信システム、ネットワーク、およびモデムを取り外しておきます。



注意:

ファンの電源ケーブルは、ファン・アセンブリーがサーバーに取り付けられていない場合は切り離しておく必要があります。接続してしまうと、ファンが手に持っている間に回り始めてファンの羽根で指を傷付ける可能性があります。



>50 kg

注意:

ラック型サーバーの上には、**50 kg** を超える物を置かないでください。



## 問題判別のヒント

ハードウェアとソフトウェアのさまざまな組み合わせがあるので、次の情報を利用して、問題判別をする際に役立ててください。保守サポート部門や技術部門の援助を受ける場合は、これらの情報をあらかじめ準備しておいてください。

- マシンのタイプとモデル
- プロセッサまたはハード・ディスクのアップグレード
- 障害の症状
  - 診断プログラムが失敗するか
  - 何が、いつ、どこで起きたか、単一のシステムか複数のシステムか
  - 障害は繰り返し起こるか
  - その構成は以前は作動していたか
  - 作動していた場合は、障害が起こる前にどんな変更を行ったか
  - 最初に報告された障害かどうか
- リファレンス/診断ディスクットのバージョン
  - タイプとバージョン・レベル
- ハードウェア構成
  - 現在使用中の印刷 (画面印刷) 構成
  - BIOS レベル
- オペレーティング・システム・ソフトウェア
  - タイプとバージョン・レベル

### 重要

混乱を避けるため、同じシステムが複数ある場合は、次に該当する場合に限り、*同一である* と見なします。

1. マシンのタイプとモデルがまったく同じである
2. BIOS レベルが同じである
3. 同じ位置に同じアダプターまたは接続機構がある
4. 同じアドレスのジャンパー、終端装置、またはケーブルがある
5. ソフトウェアのバージョンとレベルが同じである
6. リファレンス/診断ディスクット (バージョン) が同じである
7. システムに同じ構成オプションが設定されている
8. オペレーション・システム制御ファイルのセットアップが同じである

“稼働しているシステムとしていないシステム” の間で構成とソフトウェアのセットアップを比較すると、問題を解決できることがよくあります。

---

## 商標

次の用語は、米国およびその他の国における IBM 社の商標です。

HelpCenter

HelpWare

Netfinity

OS/2

SystemXtra

HelpFax

IBM

Netfinity Manager

Predictive Failure Analysis

ThinkPad

以下の用語は、他社の商標です。

Notes

Lotus Development Corporation

C-bus は、Corollary, Inc の商標です。

MMX および Pentium は、Intel Corporation の商標または登録商標です。

Microsoft および Windows は、Microsoft Corporation の商標または登録商標です。

